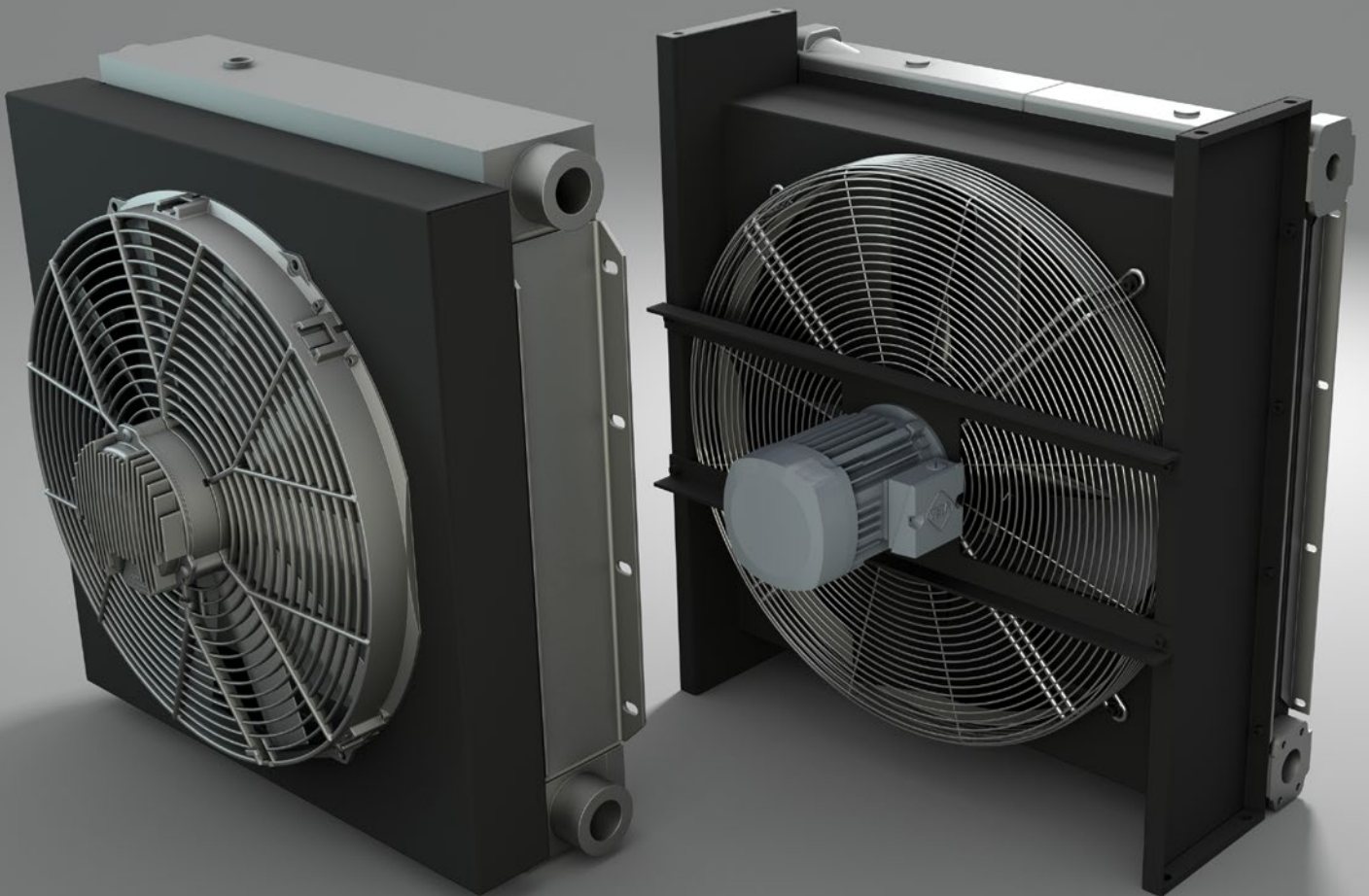
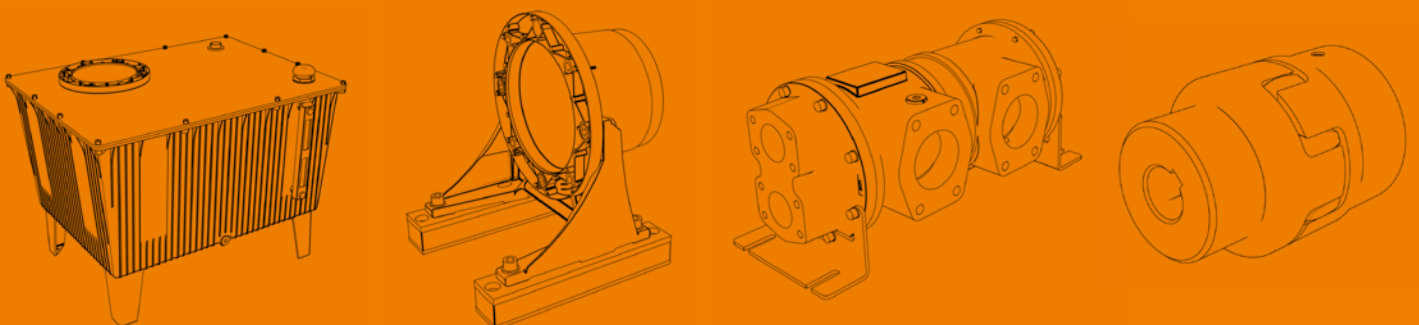


R+L HYDRAULICS

HYDRAULIC COMPONENTS BY TIMKEN



WÄRMETAUSCHER
HEAT EXCHANGERS





R+L HYDRAULICS

HYDRAULIC COMPONENTS BY TIMKEN

Mit R+L HYDRAULICS, einem Unternehmen der weltweit operierenden Timken Company, setzen Sie auf einen Spezialisten für Qualitätsprodukte erstklassiger Performance in der Fluid- und Antriebstechnik: zum Beispiel bei **Hydraulik-Komponenten der Marke Raja** oder **Antriebstechnik der Marke Lovejoy**.

By choosing R+L HYDRAULICS, a company of the worldwide operating Timken Company, you count on the specialist for quality components of fluid technology and power transmission: e.g. **hydraulic components by Raja** or **power transmission by Lovejoy**.





HOHE ANFORDERUNGEN. BESTE LÖSUNGEN. HIGH REQUIREMENTS. THE BEST SOLUTIONS.

R+L HYDRAULICS entwickelt und fertigt ein ebenso umfassendes, wie auf Ihre Anforderungen maßgeschneidertes Portfolio hochwertiger Komponenten für die Fluid- und Antriebstechnik. Individuelle Lösungen für höchste Ansprüche in Maschinen-, Schiffs- und Fahrzeugbau, in der Stahlindustrie und Offshore-Technik sowie für spezielle Anwendungen des Anlagenbaus, bilden einen wichtigen Bestandteil Ihres Unternehmenserfolgs.

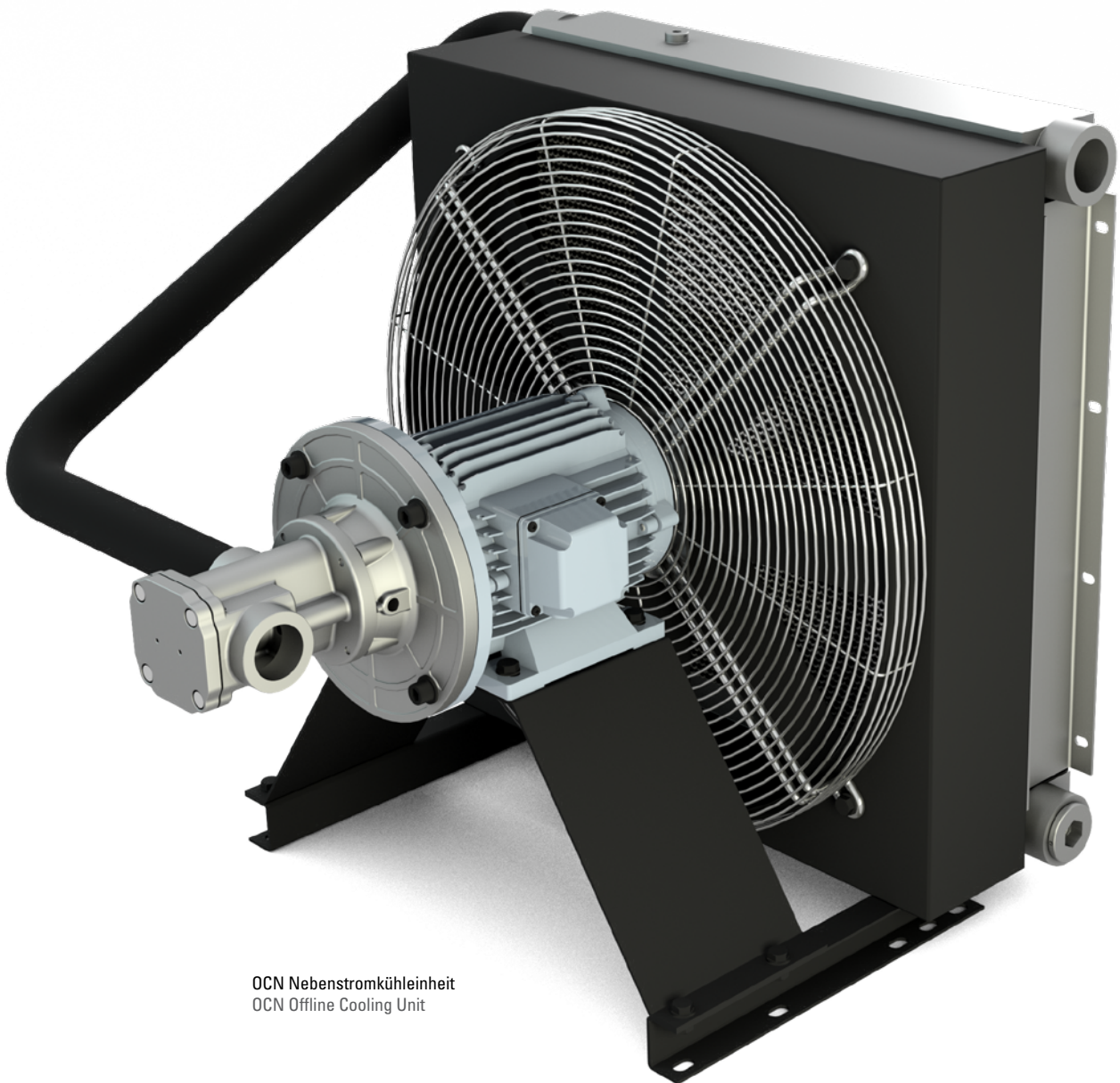
R+L HYDRAULICS develops and manufactures an extensive as well as customized portfolio fitting your requirements for high quality components for fluid technology and power transmission. Individual solutions for high demands of components for mechanical engineering, ship and vehicle construction, steel industry and offshore technology as well as special purposes of plant engineering are an important part of your company's success.

IHRE VORTEILE

- Qualitätskomponenten zu fairen Konditionen
- Verbesserung Ihrer Marktposition durch Nutzung unserer Kompetenzen in Entwicklung, Qualität und Service
- Direkte und persönliche Beratung durch unseren Customer Service
- Schnelle Lieferzeiten durch eine optimierte Supply-Chain
- Projektbezogene Entwicklung unserer Komponenten auf Ihre individuellen Anforderungen
- Verkürzung Ihrer Reaktionszeiten: Das Auslegungstool FLUIDWARE® APP kann die Auslegung einer Baugruppe, etwa aus Pumpenträger, Wellenkupplung und Zubehör, umgehend – auf Basis Ihrer individuellen Konditionen - kalkulieren.

YOUR ADVANTAGES

- Quality components at fair conditions
- Improvement of your market position by using our competences in development, quality and service
- Direct and personal consultancy by our customer service
- Fast delivery based on an optimized supply chain
- Project related development of our components for your individual needs
- Minimization of your reaction time: The online designer FLUIDWARE® APP can calculate the dimensioning of an assembly immediately, for example including a bellhousing, shaft coupling and accessories.



OCN Nebenstromkühleinheit
OCN Offline Cooling Unit

WÄRMETAUSCHER HEAT EXCHANGERS

ACN UND DCN ÖL-LUFT-KÜHLER ACN AND DCN OIL-AIR COOLERS	58
OCN NEBENSTROMKÜHLEINHEITEN OCN OFFLINE COOLING UNITS	69
BNZ ÖL-WASSER-KÜHLER BNZ OIL-WATER COOLERS	71
PK PLATTENWÄRMETAUSCHER PK PLATE HEAT EXCHANGERS	78
UKC ÖL-WASSER-WÄRMETAUSCHER UKC OIL-WATER HEAT EXCHANGERS	81

ACN UND DCN ÖL-LUFT-KÜHLER

ACN AND DCN OIL-AIR COOLERS



PRODUKTEIGENSCHAFTEN

FEATURES

- Kompakter Öl-Luft-Kühler
 - Mit Drehstromantrieb (3 x 400 V) und mit Gleichstromantrieb (12/24 V)
 - Hohe Kühlleistung
 - Hoher Betriebsdruck
 - Niedriger Druckverlust
 - Niedriger Geräuschpegel
 - Auch mit Konformitätserklärung nach ATEX 94/9/EG
- Compact Oil-air Cooler
 - With alternate current drives (3 x 400 V) and direct current drives (12/24 V)
 - High cooling capacity
 - High operating pressure
 - Low pressure loss
 - Low noise level
 - Also available with declaration of conformity according 94/9/EG

MATERIALIEN MATERIALS

Kühler: Aluminium, Weißaluminium RAL 9006
Haube/ Füße: Stahl, Tiefschwarz RAL 9005
Lüfter: PPG (Sondermaterial auf Anfrage)
Lüftergitter ACN: Stahl, silber chromatiert, Chrom (VI) frei
Lüfter DCN: Kunststoff mit integriertem Elektromotor

Cooler: Aluminium, white aluminium RAL 9006
Cover/feet: Steel, jet black RAL 9005
Fan: PPG (special material on request)
Fan guard ACN: Steel, silver chromated Chrome (VI) free
Cooler DCN: Plastic material with integrated electric motor

Neben einem kompakten Design und einem hohen Wirkungsgrad hat R+L HYDRAULICS bei der Entwicklung seiner Öl-Luft-Kühler besonderen Wert auf eine möglichst geringe Geräusentwicklung gelegt. Hierfür wurden die eingesetzten Kühlpakete und Ventilatoren entsprechend optimiert.

R+L HYDRAULICS' oil-air coolers offer more than just a compact design and high efficiency – the cooling units and fans fitted were also optimized to ensure that the coolers run with a minimum of noise.

Derzeit sind 11 Baugrößen mit einer Kühlleistung von 4,4 kW bis 140 kW bei 40 °C Eintrittstemperaturdifferenz verfügbar. Die Kühlpakete der Baugrößen 5 bis 60 sind in einer Einweg- und Zweiwegausführung erhältlich. Dadurch steht bei diesen Abmessungen jeweils eine Version mit geringem Druckverlust und eine Version mit hoher Leistung zur Verfügung.

The current range consists of 11 sizes with cooling capacities between 4.4 kW and 140 kW at 40 °C inlet temperature differential, with one-pass or two-pass versions of unit sizes 5 to 60 available. Two versions in sizes 5 to 60 are available: one with low pressure drop, the other with high cooling performance.

Durch den modularen Aufbau sind die Öl-Luft-Kühler sowohl für stationäre als auch für mobile Hydraulikanlagen geeignet. Zu diesem Konzept gehört auch der Einsatz von IEC Normmotoren ab der Baugröße ACN-10. Daher können die Öl-Luftkühler auch mit Motoren für Sonderspannungen geliefert werden.

Our oil-air coolers are constructed on a modular basis, so they are suitable for both static and mobile hydraulic systems. From size ACN-10 IEC onwards, standard motors are used, so the coolers can be operated with special voltages.

Maximale Betriebsdrücke:

20 bar dynamisch
 26 bar statisch

Maximum working pressures:

20 bar dynamic
 26 bar static

TYPENBEZEICHNUNG MODEL TYPE

Öl-Luft-Kühler: ACN = mit Drehstromantrieb; DCN = mit Gleichstromantrieb (für mobile Anwendungen) Oil-Air Cooler: ACN = with Alternate Current Drive; DCN = with Direct Current Drive (for mobile applications)	Nennspannung des Motors: 400 = 230/400 V 50 Hz drei Phasen 230 = 230 V/50 Hz Wechselstrom 12/24 = 12/24 V Gleichstrom Nominal Voltage of Motor: 400 = 230/400 V 50 Hz three phase 230 = 230 V/50 Hz AC 12/24 = 12/24 V DC	Temperaturschalter: 0 = ohne TS420 = TS-4-2-0 TS520 = TS-5-2-0 TS620 = TS-6-2-0 TS720 = TS-7-2-0 Weitere Optionen siehe Seite 68 Temperature switch: 0 = without TS420 = TS-4-2-0 TS520 = TS-5-2-0 TS620 = TS-6-2-0 TS720 = TS-7-2-0 Other options see page 68	Schutz für Kühlpaket: 0 = ohne G = Schutzgitter F = Schutzgitter mit Filtervlies Guard for cooling element: 0 = without G = guard F = guard with filter fleece	Sonderausführungen: 0 = ohne MA = Marineausführung EXE = gem. ATEX 94/9/EG Motor mit erhöhter Sicherheit EXD = gem. ATEX 94/9/EG Motor druckfest gekapselt Special designs: 0 = without MA = marine construction EXE = according ATEX 94/9/EG motor with increased protection EXD = according ATEX 94/9/EG motor with pressure-resistant casing
Polzahl des Motors: 2, 4, 6, 8 Number of poles: 2, 4, 6, 8	ACN 60 1 400.4 S TS520 TB50 0 EXE S76 *			
Baugrößen: 5; 10; 20; 30; 40; 50; 60; 70; 80; 90; 100 Sizes: 5; 10; 20; 30; 40; 50; 60; 70; 80; 90; 100	Wege: 1 = Einweg od. 2 = Zweiweg Pass Through: 1 = one pass or 2 = two pass	Strömungsrichtung der Luft: S = Saugend (vom Kühlpaket zum Motor); B = Drückend (vom Motor zum Kühlpaket) Direction of Air Flow: S = Suction (cooling package to motor); B = Blowing (motor to cooling package)	Bypassventil: 0 = ohne TB40 = temperaturgeregelter Bypass bis 40 °C TB50 = temperaturgeregelter Bypass bis 50 °C DB2 = druckgeregelter Bypass ab 2 bar DB5 = druckgeregelter Bypass ab 5 bar Bypass valve: 0 = without TB40 = temperature regulated bypass till 40 °C TB50 = temperature regulated bypass till 50 °C DB2 = pressure regulated bypass from 2 bar DB5 = pressure regulated bypass from 5 bar	Ausführungen nach Zeichnung: 0 = ohne fortlaufende Nummer Other special designs: 0 = without consecutive number

WÄRMETAUSCHER HEAT EXCHANGERS

* Auf Anfrage On request

HINWEISE ZUR INSTALLATION, PLATZBEDARF UND MONTAGE INSTALLATION, NOTES SPACE REQUIREMENTS AND FITTING INSTRUCTIONS

- Bei der Installation der Kühler ist darauf zu achten, dass die Kühlluft frei ein- und ausströmen kann. Der Abstand zur Wand (A) sollte mindestens der Höhe des Kühlpaketes entsprechen (siehe Abbildung 1). Andere Luftströme dürfen den Kühlluftstrom der ACN und DCN Öl-Luft-Kühler nicht kreuzen.
- Bei der Aufstellung in geschlossenen Räumen muss auf eine ausreichende Frischluftzufuhr geachtet werden, damit die Kühlleistung durch die bereits erwärmte Luft nicht beeinträchtigt wird.
- Bei niedrigen Umgebungstemperaturen erhöht sich die Ölviskosität. Dadurch erhöht sich der Druckverlust beim Anlauf der Kühlung. Wenn der Druckverlust beim Anlauf den maximal zulässigen Betriebsdruck übersteigt, ist ein Thermo-Bypassventil oder ein Druck-Bypassventil parallel zum Öl-Luft-Kühler zu montieren.
- Die ACN-Öl-Luft-Kühler der Baugrößen 10 bis 100 sind für eine vertikale Montage mittels der integrierten Fußbefestigung vorgesehen. Die Öl-Luft-Kühler der Baugrößen ACN-70 bis ACN-100 verfügen an der Oberseite des Gehäuses über zusätzliche Befestigungspunkte. Sie können daher auch waagrecht montiert werden. Die ACN-Kühler der Baugröße 5 und die DCN-Öl-Luft-Kühler werden mit Hilfe von 2 Leisten am Kühlpaket befestigt.
- Der ölseitige Anschluss der Kühler erfolgt an den dafür vorgesehenen und entsprechend markierten Anschlussgewinden am oberen und unteren Sammeltank des Kühlpaketes (siehe Abbildung 2 + 3). Der jeweils nicht benötigte Anschluss wird ab Werk mit einem Verschlussstopfen verschlossen.
- Der nicht benötigte Anschlussstutzen kann ebenso wie die Anschlussstutzen M22 x 1,5, G3/8" und G1" zum Anschluss von Messfühlern oder Schaltern (Druck, Temperatur) verwendet werden.
- Beim elektrischen Anschluss des Elektromotors ist darauf zu achten, dass sich der Ventilator in Richtung des Drehrichtungspfeils, der auf dem Gehäuse des Kühlers angebracht ist, dreht.
- Die Öl-Luft-Kühler sind für eine maximale Umgebungstemperatur von 40 °C und eine maximale Öltemperatur von 120 °C ausgelegt.
- When installing the cooler, please ensure that the cooling air can flow in and out freely. The distance from the wall (A) should be equal to or greater than the height of the cooling unit (see Figure 1). Ensure that no other currents of air interferes with the cooling air flow of ACN and DCN oil-air coolers.
- If the cooler is operated indoors, there must always be an adequate supply of fresh air to prevent any negative effect on cooling performance by the presence of warm air in the room.
- Low ambient temperatures increase oil viscosity, leading to a high pressure drop when the cooling process starts. If the start-up pressure drop exceeds the maximum permitted operating pressure, a thermal bypass valve or pressure bypass valve must be installed parallel to the oil-air-cooler.
- ACN oil-air coolers in sizes 10 to 100 are intended for vertical installation using the integrated foot brackets. The oil-air cooler's size ACN-70 to ACN-100 have additional mounting holes at the top of the housing. Therefore they are also suitable for horizontal mounting. The ACN cooler in size 5 and all DCN oil-air coolers are attached with mounting bars which are at the cooling package.
- The oil-side cooler connection is made on the upper and lower collecting tank of the cooling unit, using the marked screw connectors provided (see Figures 2 + 3 for details). The connection not in use is closed by a factory-fitted stopper.
- The unused connecting pipe can, in the same way as connecting pipes M22x1.5, G3/8" and G1", also be used to fit measuring probes or switches (pressure, temperature).
- Ensure that the electric motor is wired so that the fan rotates in the direction of the arrow marking on the cooler housing.
- The oil-air-coolers were designed for use at an ambient temperature not exceeding 40 °C and a maximum oil temperature of 120 °C.

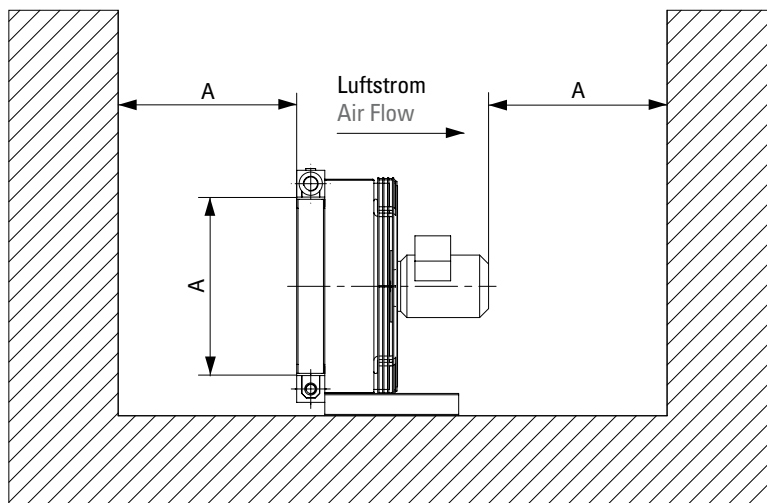


Abb. 1 Figure 1

Abb. 2: Einweg
Figure 2: One pass

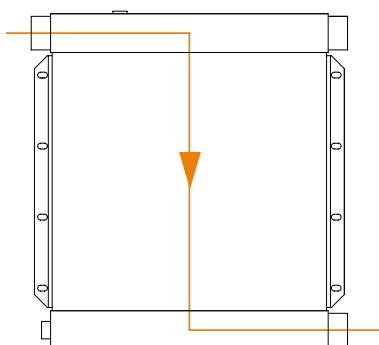
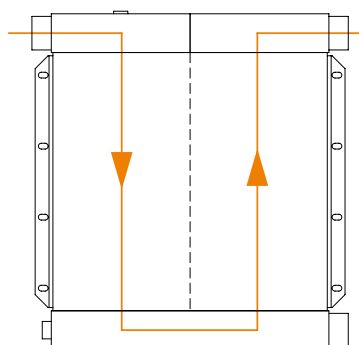
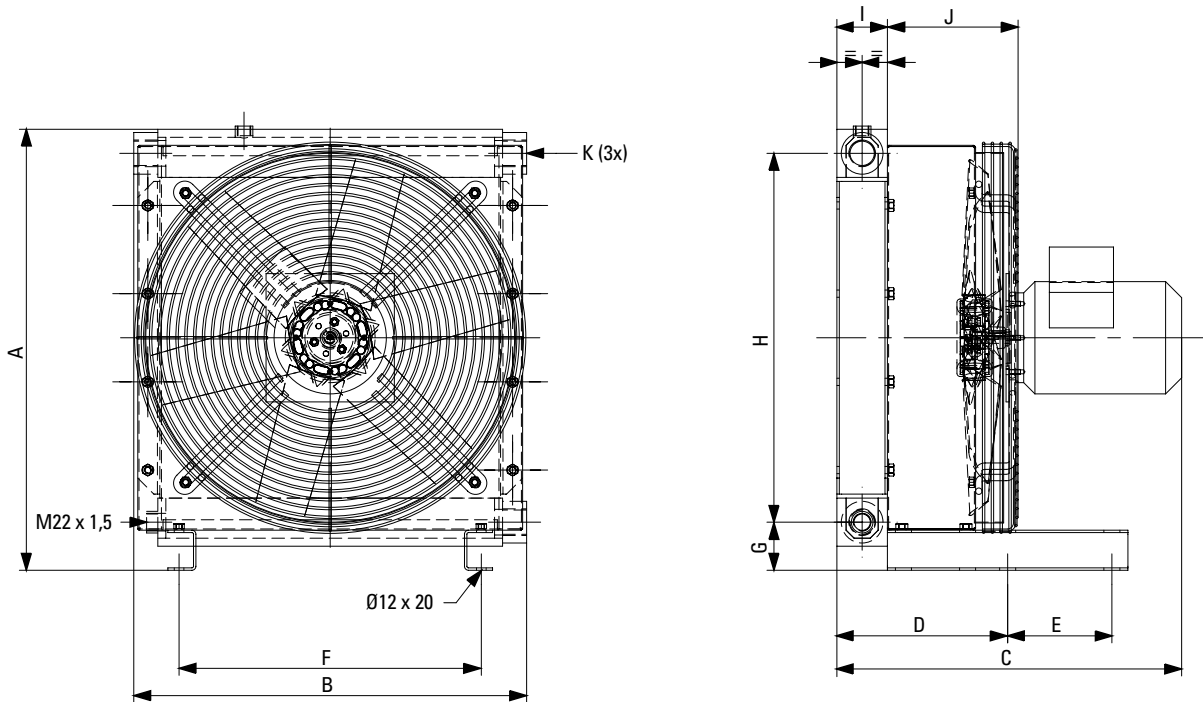


Abb. 3: Zweiweg
Figure 3: Two pass



ABMESSUNGEN ACN BAUGRÖSSEN 5 BIS 60
DIMENSIONS ACN SIZES 5 TO 60



Baureihen Product series	A [mm]	B [mm]	C [mm]	D [mm]	E [mm]	F [mm]	G [mm]	H [mm]	I [mm]	J [mm]	K
ACN-5*	340	300	142	-**	-**	272	25	290	45	97	G1½"
ACN-10	430	347	396	199	100	239	40	360	63	128	G1"
ACN-20	430	347	426	230	100	239	40	360	94	128	G1"
ACN-30	550	490	430	213	130	377	60	460	63	163	G1"
ACN-40	550	490	461	244	130	377	60	460	94	163	G1"
ACN-50	712	670	470	213	130	554	72	610	63	183	G1½"
ACN-60	712	670	500	244	130	554	72	610	94	183	G1½"

* Baugröße ACN-5 nicht mit IEC Normmotor erhältlich. Size ACN-5 not available with IEC standard motor.

** ACN-5 ohne Montagefüße ACN-5 without mounting brackets

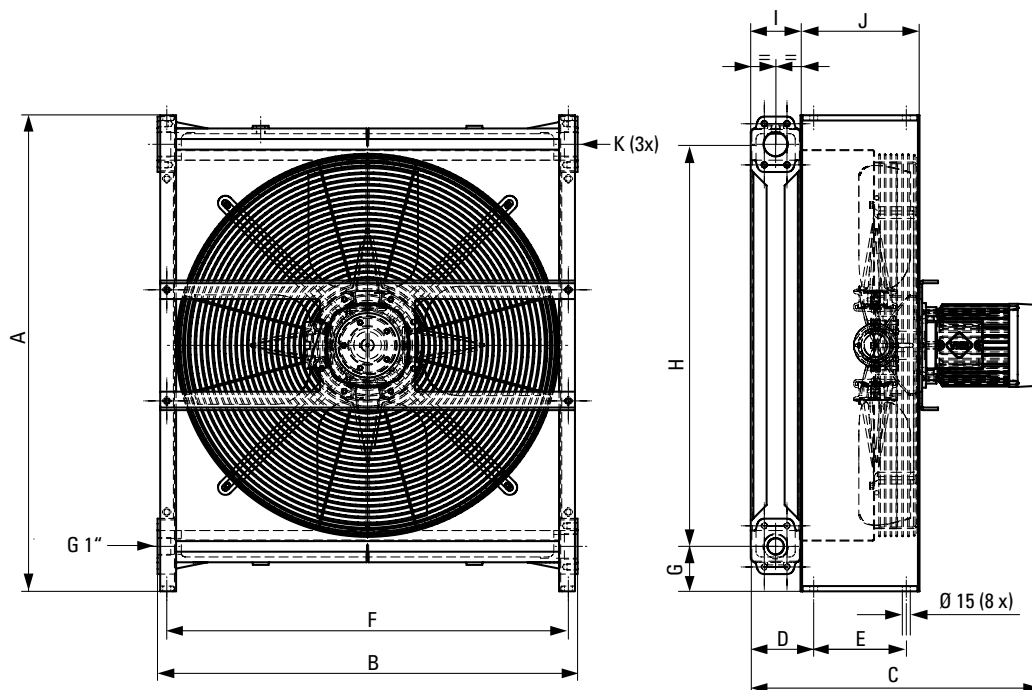
TECHNISCHE DATEN
TECHNICAL DATA

Baureihen Product series	Motor Motor [kW/UPM]	Stromaufnahme Power consumption [A]	Luftdurchsatz Air flow [m³/sek.]	Geräuschpegel Noise level 1 m [dB(A)]	Geräuschpegel Noise level 7 m [dB(A)]	Gewicht Weight [kg]	Bestellcode Order code
ACN-5	0.11/2450	0.51	0.24	69	-	8	ACN-5-X-230.1-S
ACN-5	0.10/2500	0.20	0.23	69	-	8	ACN-5-X-400.2-S
ACN-10	0.37/3000	1.00	0.41	74	57	17	ACN-10-X-400.2-S
ACN-10	0.25/1500	0.80	0.24	61	44	17	ACN-10-1-400.4-S
ACN-20	0.37/3000	1.00	0.42	76	59	20	ACN-20-X-400.2-S
ACN-30	0.25/1500	0.80	0.62	70	53	25	ACN-30-X-400.4-S
ACN-30	0.18/1000	0.70	0.49	62	45	26	ACN-30-1-400.6-S
ACN-40	0.25/1500	0.80	0.63	72	55	32	ACN-40-X-400.4-S
ACN-50	0.55/1500	1.50	1.42	77	60	40	ACN-50-X-400.4-S
ACN-50	0.18/1000	0.70	0.88	67	50	37	ACN-50-1-400.6-S
ACN-60	0.55/1500	1.50	1.25	77	60	49	ACN-60-X-400.4-S

Der Geräuschpegel kann um ±3 dB(A) variieren. Dies ist auf eventuelle Reflexionen umstehender Gegenstände, Eigenfrequenzen u.ä. zurückzuführen. Die Geräuschmessungen wurden bei halb-sphärischer Streuung durchgeführt. The specified noise level may vary by ±3 dB(A). This is due to possible reflections from surrounding objects, natural frequencies or similar. The noise measurements were conducted at half-spherical diffusion.

X = Einweg oder Zweigeige
 X = One pass or two pass

ABMESSUNGEN ACN BAUGRÖSSEN 70 BIS 100 DIMENSIONS ACN SIZES 70 TO 100



Baureihen Product series	A [mm]	B [mm]	C [mm]	D [mm]	E [mm]	F [mm]	G [mm]	H [mm]	I [mm]	J [mm]	K
ACN-70	900	794	585	119	175	759	85	760	94	225	SAE 2" + G1½"
ACN-80	1000	908	571	119	175	873	85	860	94	225	SAE 2" + G1½"
ACN-90	1100	1008	647	119	200	973	85	960	94	250	SAE 2" + G1½"
ACN-100	1200	1075	647	119	200	1040	85	1060	94	250	SAE 2" + G1½"

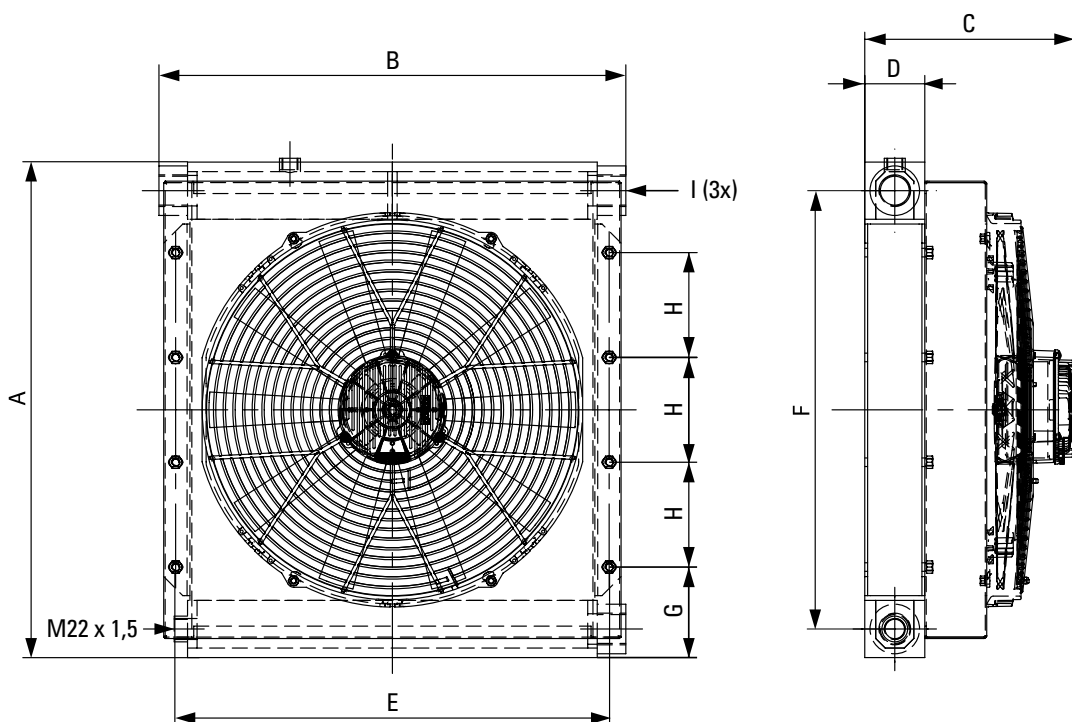
TECHNISCHE DATEN TECHNICAL DATA

Baureihen Product series	Motor Motor [kW/UPM]	Stromaufnahme Power consumption [A]	Luftdurchsatz Air flow [m³/sek.]	Geräuschpegel Noise level 1 m [dB(A)]	Geräuschpegel Noise level 7 m [dB(A)]	Gewicht Weight [kg]	Bestellcode Order code
ACN-70	0.75/1000	2.43	1.78	77	64	91	ACN-70-1-400.6-S
ACN-70	0.37/750	1.60	1.30	69	56	91	ACN-70-1-400.8-S
ACN-80	1.1/1000	3.15	2.82	79	68	115	ACN-80-1-400.6-S
ACN-80	0.55/750	2.04	2.05	72	60	115	ACN-80-1-400.8-S
ACN-90	2.2/1000	5.35	3.60	85	72	140	ACN-90-1-400.6-S
ACN-90	1.1/750	3.25	2.56	76	64	134	ACN-90-1-400.8-S
ACN-100	2.2/1000	5.35	4.48	84	71	160	ACN-100-1-400.6-S
ACN-100	1.1/750	3.25	3.20	76	64	154	ACN-100-1-400.8-S

Der Geräuschpegel kann um ±3 dB(A) variieren. Dies ist auf eventuelle Reflexionen umstehender Gegenstände, Eigenfrequenzen u.ä. zurückzuführen. Die Geräuschmessungen wurden bei halb-sphärischer Streuung durchgeführt.

The specified noise level may vary by ±3 dB(A). This is due to possible reflections from surrounding objects, natural frequencies or similar. The noise measurements were conducted at half-spherical diffusion.

ABMESSUNGEN DCN
DIMENSIONS DCN



Baureihen Product Series	A [mm]	B [mm]	C [mm]	D [mm]	E [mm]	F [mm]	G [mm]	H [mm]	I [mm]
DCN-5	340	300	162	45	272	290	105	130	G½"
DCN-10	420	347	220	63	317	360	110	100	G1"
DCN-20	420	347	251	94	317	360	110	100	G1"
DCN-30	520	490	221	63	455	460	95	110	G1"
DCN-40	520	490	252	94	455	460	95	110	G1"

TECHNISCHE DATEN
TECHNICAL DATA

Baureihen Product Series	Stromaufnahme Power consumption [A]		Luftdurchsatz Air flow [m³/sek.]	Geräuschpegel Noise level 1 m [dB(A)]	Geräuschpegel Noise level 7 m [dB(A)]	Gewicht Weight [kg]	Bestellcode* Order code*
	12 V	24 V					
DCN-5	11.8	6.2	0.23	n.a.	n.a.	8	DCN-5-X-Y-S
DCN-10	15.0	7.8	0.49	79	64	10	DCN-10-X-Y-S
DCN-20	15.0	7.8	0.45	79	64	13	DCN-20-X-Y-S
DCN-30	17.2	8.5	0.84	84	67	17	DCN-30-X-Y-S
DCN-40	17.2	8.5	0.74	84	67	24	DCN-40-X-Y-S

Der Geräuschpegel kann um ±3 dB(A) variieren. Dies ist auf eventuelle Reflexionen umstehender Gegenstände, Eigenfrequenzen u.ä. zurückzuführen. Die Geräuschmessungen wurden bei halb-sphärischer Streuung durchgeführt.
The specified noise level may vary by ±3 dB(A). This is due to possible reflections from surrounding objects, natural frequencies or similar. The noise measurements were conducted at half-spherical diffusion.

X = Einweg oder Zweiweg
Y = 12 V oder 24 V
X = One pass or two pass
Y = 12 V or 24 V

KÜHLERAUSWAHL COOLER SELECTION

Erforderliche Informationen:

P_V : Verlustleistung der Anlage in kW
 $T_{\text{ölein}}$: Öleintrittstemperatur in den Kühler in °C
 T_U : Umgebungstemperatur in °C
 $V_{\text{öj}}$: Ölstrom in l/min
 Art des Antriebs

1. Ermitteln der Eintrittstemperaturdifferenz

$$\Delta T = T_{\text{ölein}} - T_U$$

2. Ermitteln der spezifischen Kühlleistung

$$P_{\text{sp}} = P_V / \Delta T$$

3. Übertragen der spezifischen Kühlleistung und des Ölstroms in Leistungsdiagramm Seiten 65 – 66

4. Auswahl des geeigneten Kühlers aus Diagramm

Beispiel:

Gegeben:
 P_V : 14 kW
 $T_{\text{ölein}}$: 60 °C
 T_U : 25 °C
 $V_{\text{öj}}$: 50 l/min
 Antrieb: Drehstrommotor 230/400V 50Hz

1. Ermitteln der Eintrittstemperaturdifferenz

$$\Delta T = T_{\text{ölein}} - T_U = 60 \text{ °C} - 25 \text{ °C} = 35 \text{ °C}$$

2. Ermitteln der spezifischen Kühlleistung

$$P_{\text{sp}} = P_V / \Delta T = 14 \text{ kW} / 35 \text{ K} = 0,4 \text{ kW/K}$$

3. Übertragen der spezifischen Kühlleistung und des Ölstroms in das Leistungsdiagramm: Kühlleistung ACN-40 bis ACN-60

Necessary information:

P_V : power loss of unit in kW
 $T_{\text{oil in}}$: oil inlet temperature in cooler in °C
 T_{am} : ambient temperature in °C
 V_{oil} : oil flow in l/min
 Kind of drive

1. Determine the oil inlet temperature difference

$$\Delta T = T_{\text{oil in}} - T_{\text{am}}$$

2. Determine the requested specific cooling performance

$$P_{\text{sp}} = P_V / \Delta T$$

3. Transfer the requested specific cooling performance and the oil flow into one of the performance diagrams at pages 65 to 66

4. Select a suitable cooler from the diagram

Sample:

Given:
 P_V : 14 kW
 $T_{\text{oil in}}$: 60 °C
 T_{am} : 25 °C
 V_{oil} : 50 l/min
 Drive: 230/400V 50Hz three phase

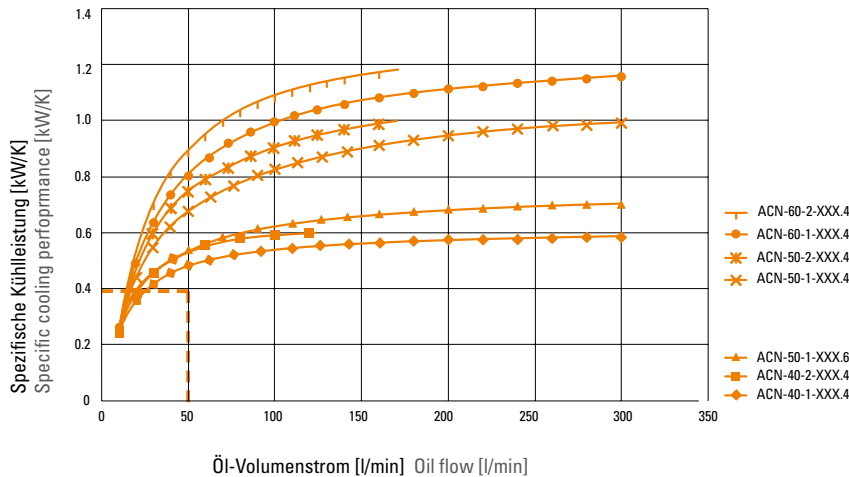
1. Determine the oil inlet temperature difference

$$\Delta T = T_{\text{oil in}} - T_{\text{am}} = 60 \text{ °C} - 25 \text{ °C} = 35 \text{ °C}$$

2. Determine the requested specific cooling performance

$$P_{\text{sp}} = P_V / \Delta T = 14 \text{ kW} / 35 \text{ K} = 0,4 \text{ kW/K}$$

3. Transfer the requested specific cooling performance and the oil flow into the performance diagram: Cooling performance ACN-40 to ACN-60



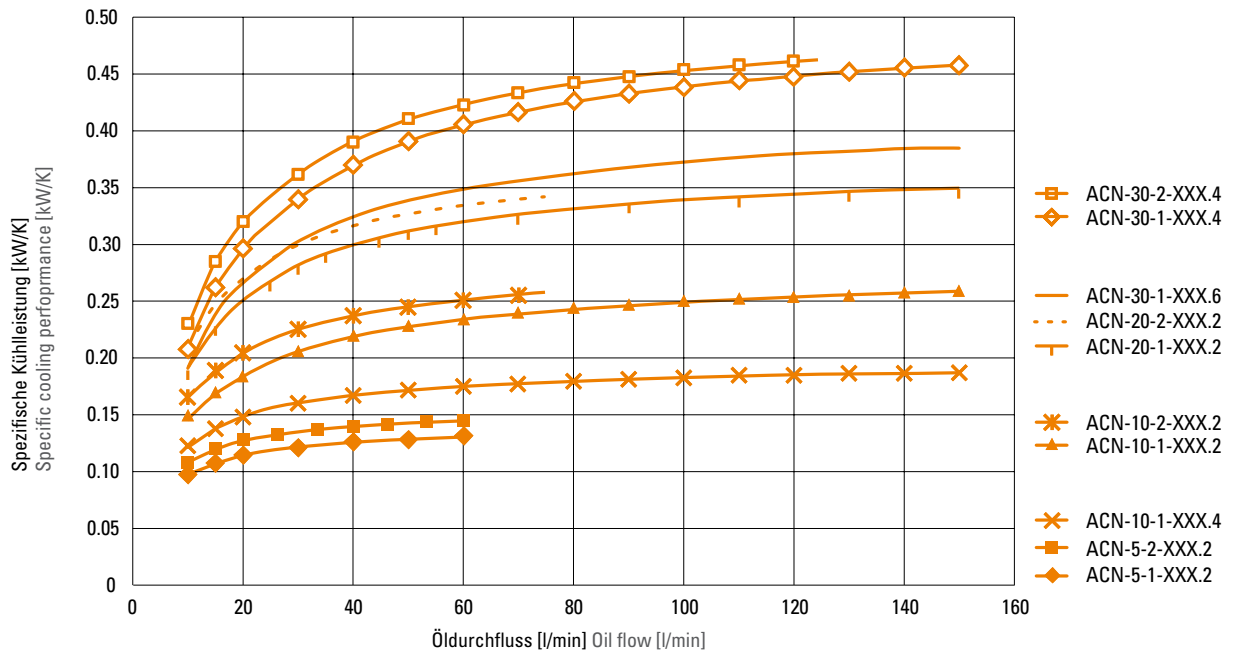
4. Gewählt:

ACN 40-1 400.4-S

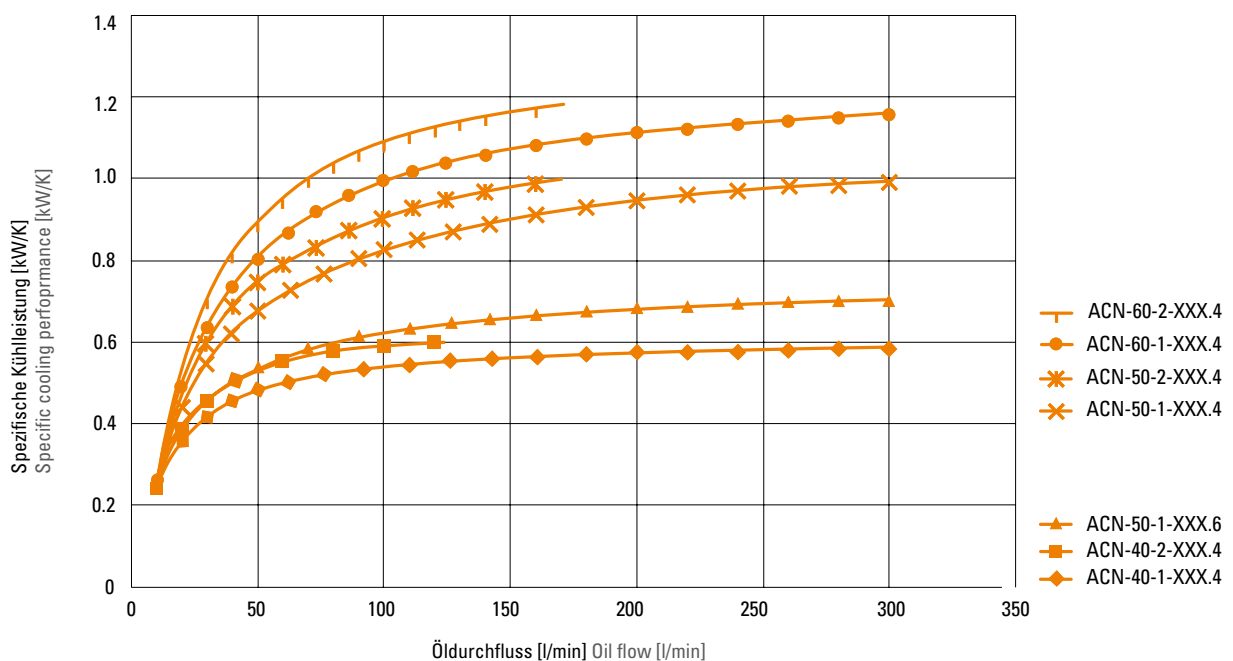
4. Selected Cooler:

ACN 40-1 400.4-S

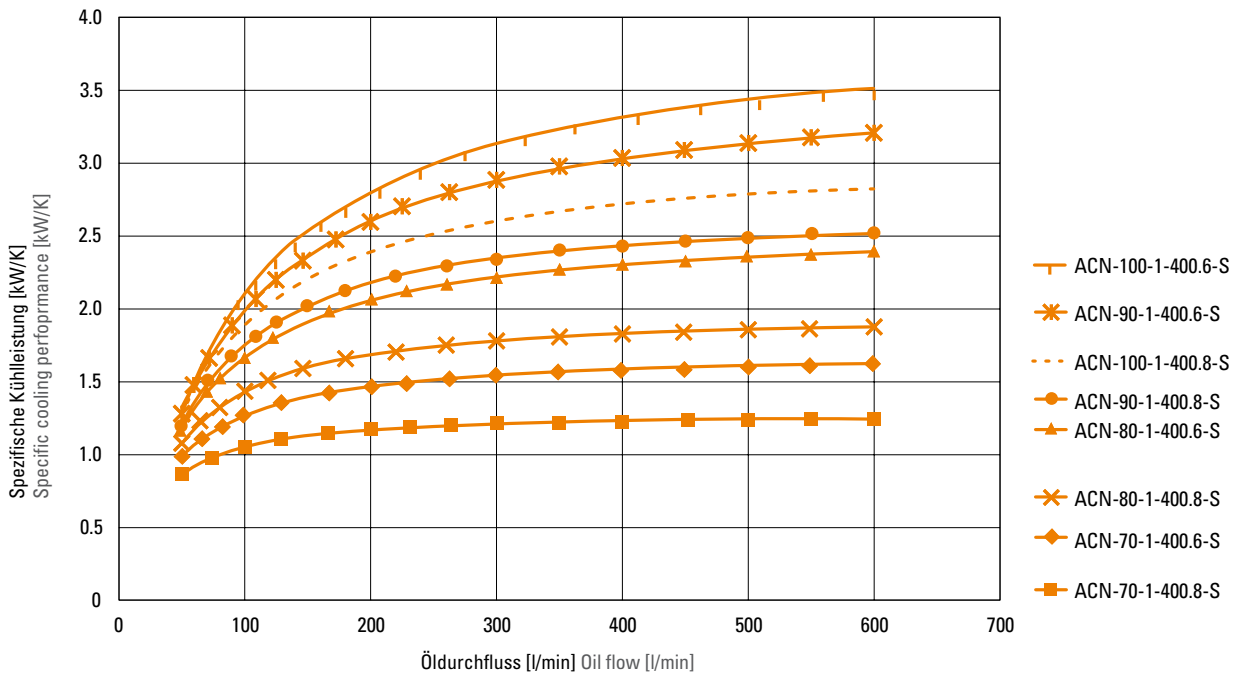
KÜHLEISTUNG ACN-5-1 BIS ACN-30-2
COOLING PERFORMANCE ACN-5-1 TO ACN-30-2



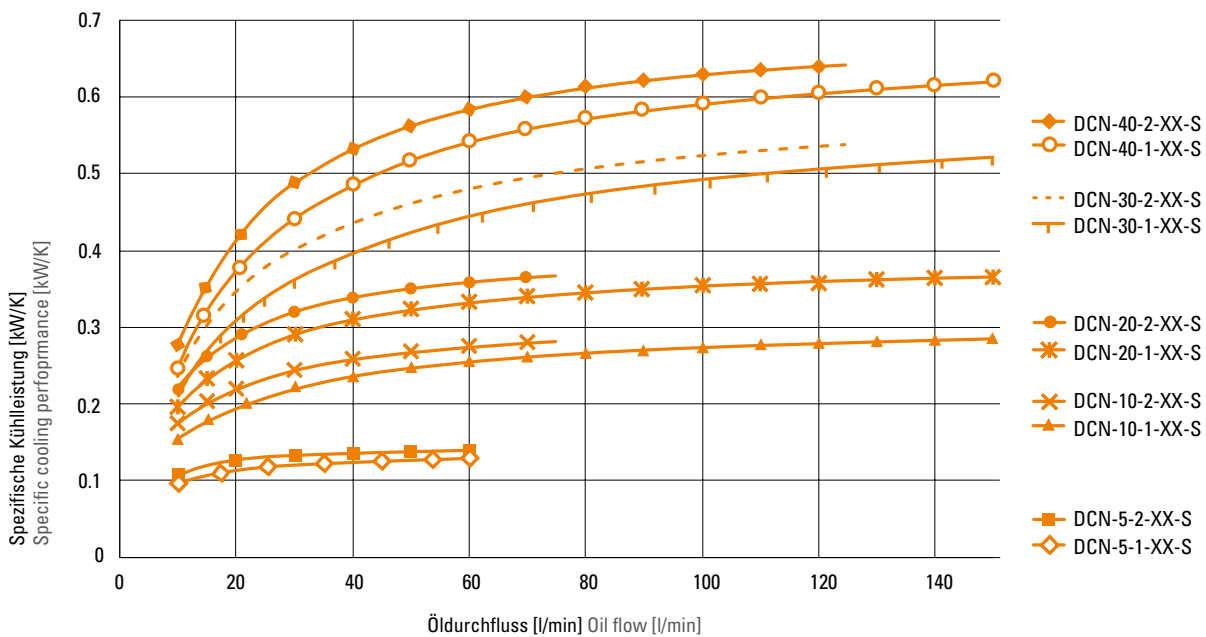
KÜHLEISTUNG ACN-40 BIS ACN-60
COOLING PERFORMANCE ACN-40 TO ACN-60



KÜHLEISTUNG ACN-70-1 BIS ACN-100-1 COOLING PERFORMANCE ACN-70-1 TO ACN-100-1



KÜHLEISTUNG DCN-5-1 BIS DCN-40-1 COOLING PERFORMANCE DCN-5-1 TO DCN-40-1



Die spezifischen Kühlleistungen für ACN- und DCN-Öl-Luft-Kühler beziehen sich auf eine Öleintrittstemperatur von 60 °C und eine Umgebungstemperatur von 20 °C. Das bedeutet eine Eintrittstemperaturdifferenz von 40 °C. Toleranz ± 5 %

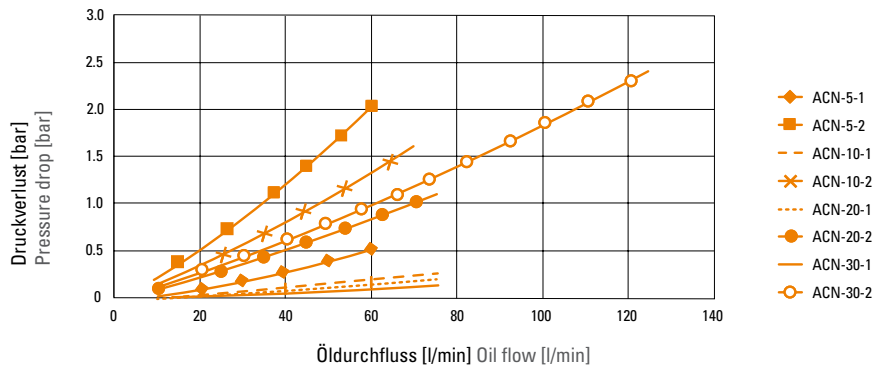
The specific cooling performances of ACN and DCN heat exchangers are based on an oil inlet temperature of 60 °C and an ambient temperature of 20 °C. This means an inlet temperature difference of 40 °C. Tolerance ± 5 %

DRUCKVERLUST
PRESSURE DROP

Druckverlust*
bei ISO VG 46 ACN/DCN-5-1
bis ACN/DCN-30-2

Pressure drop*
at ISO VG 46 ACN/DCN-5-1
to ACN/DCN-30-2

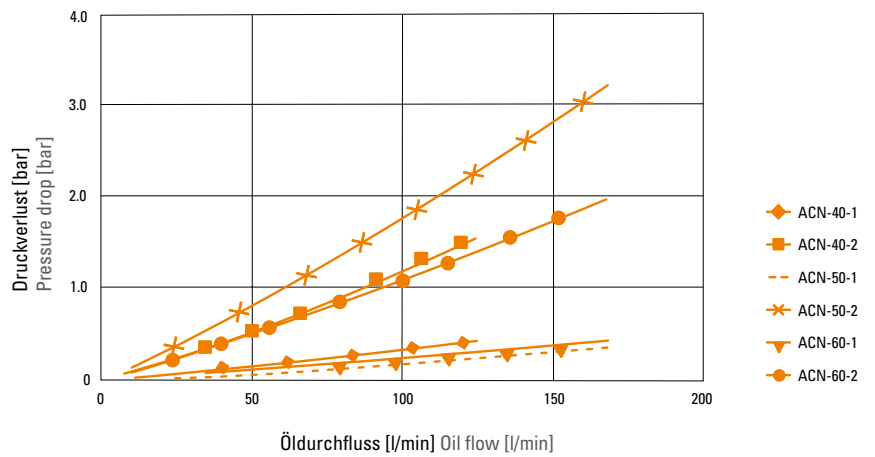
*Toleranz ± 5 % Tolerance ± 5 %



Druckverlust*
bei ISO VG 46 ACN-40-1 - ACN-60-2

Pressure drop*
at ISO VG 46 ACN-40-1 - ACN-60-2

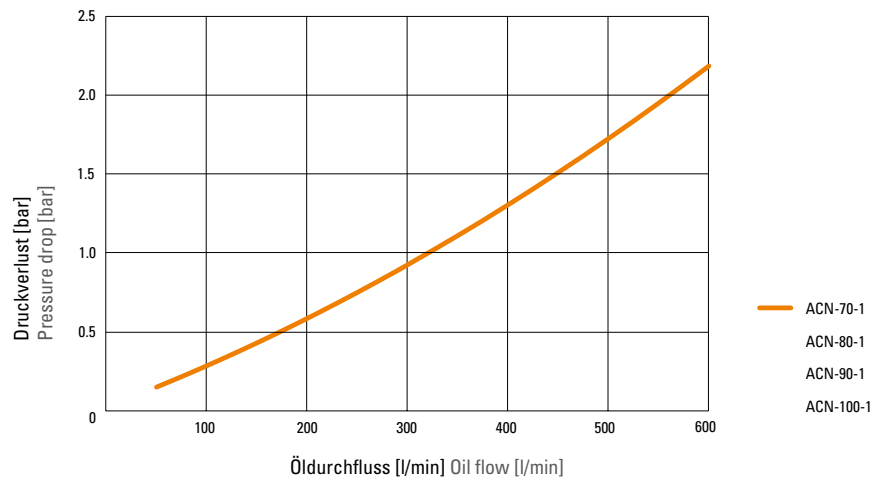
*Toleranz ± 5 % Tolerance ± 5 %



Druckverlust*
bei 21 cSt ACN-70-1 - ACN-100-1

Pressure drop*
at 21 cSt ACN-70-1 - ACN-100-1

*Toleranz ± 5 % Tolerance ± 5 %



Korrekturfaktor Druckverlust
Correction factor pressure drop

Viskosität Viscosity	ISO VG 22 A	ISO VG 32	ISO VG 46	ISO VG 68	ISO VG 100	ISO VG 150	ISO VG 220	ISO VG 320	ISO VG 460	ISO VG 680
Korrekturfaktor Correction factor	0.7	0.8	1.0	1.2	1.5	1.7	2.0	2.5	2.9	3.5

TYPENBEZEICHNUNG

MODEL TYPE

TS - 4 - 2 - 0



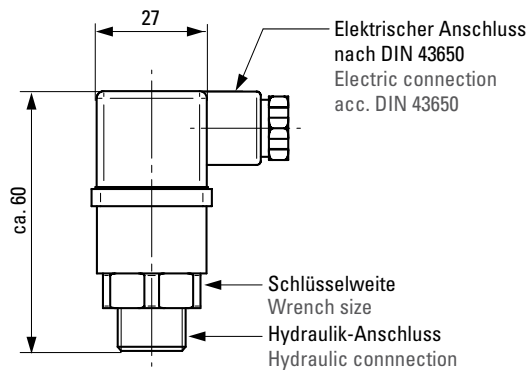
Kontakttyp: O = normal offen; S = normal geschlossen; W = Wechselschalter
Type of electric contact: O = normally open; S = normally closed;
 W = toggle switch

Hydraulikanschluss: 2 = G3/8" ; 3 = M22x1,5 ; 4 = G1/2"
Hydraulic connection: 2 = G3/8" ; 3 = M22x1,5 ; 4 = G1/2"

Schalttemperatur: 4 = 40 °C; 5 = 50 °C; 6 = 60 °C; 7 = 70 °C
Switching temperature: 4 = 40 °C; 5 = 50 °C; 6 = 60 °C; 7 = 70 °C

Typ: TS = Temperaturschalter Standard, TC = Temperaturschalter Compact
Type: TS = Temperature switch standard, TC = Temperature switch compact

THERMOSCHALTER STANDARD THERMOSWITCHES STANDARD

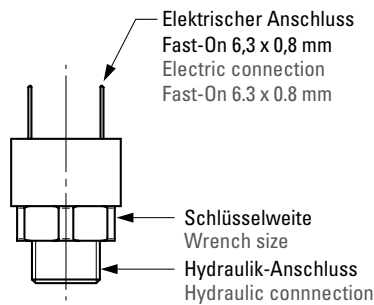


TECHNISCHE DATEN TECHNICAL DATA

Material:	Messing
Betriebstemperatur:	-20 °C bis 120 °C
Maximaler Betriebsdruck:	200 bar
Schaltgenauigkeit:	± 3,5 °C
Kontakttyp:	Normal offen, Normal geschlossen, Wechselschalter
Fest eingestellter Hysterese Wert:	~12 °C
Gehäuse:	Sechskant, Schlüsselweite 27
Elektrische Schutzklasse nach EN60529:	IP65
Elektrischer Anschluss:	DIN43650, Form A
Max. elektrische Belastung AC:	220 V/10 A
Max. elektrische Belastung DC:	24 V/5 A

Material:	Brass
Operating temperature:	-20 °C to 120 °C
Max. operating pressure:	200 bar
Switching accuracy:	± 3,5 °C
Type of electric contact:	Normally open, normally closed, Toggle switch
Fixed hysteresis value:	~12 °C
Body:	Hexagonal, CH 27
Electric protection according EN60529:	IP65
Electric connection:	DIN43650, Type A
Max. electrical load AC:	220 V/10 A
Max. electrical load DC:	24 V/5 A

THERMOSCHALTER COMPACT THERMOSWITCHES COMPACT



TECHNISCHE DATEN TECHNICAL DATA

Material:	Messing
Betriebstemperatur:	-20 °C bis 120 °C
Maximaler Betriebsdruck:	200 bar
Schaltgenauigkeit:	± 3,5 °C
Kontakttyp:	Normal offen, Normal geschlossen
Fest eingestellter Hysterese Wert:	~12 °C
Gehäuse:	Sechskant, Schlüsselweite 24 (G3/8"), 27 (M 22 x 1,5)
Elektrische Schutzklasse nach EN60529:	IP00
Elektrischer Anschluss:	Fast-On 6,3 x 0,8 mm
Max. elektrische Belastung AC:	220 V/10 A
Max. elektrische Belastung DC:	24 V/5 A

Material:	Brass
Operating temperature:	-20 °C to 120 °C
Max. operating pressure:	200 bar
Switching accuracy:	± 3,5 °C
Type of electric contact:	Normally open, normally closed
Fixed hysteresis value:	~12 °C
Case:	Hexagonal, CH 24 (G3/8"), CH 27 (M 22 x 1,5)
Electric protection according EN60529:	IP00
Electric connection:	Fast-On 6.3 x 0.8 mm
Max. electrical load AC:	220 V/10 A
Max. electrical load DC:	24 V/5 A

OCN NEBENSTROMKÜHLEINHEITEN

OCN OFFLINE COOLING UNITS



PRODUKTEIGENSCHAFTEN

FEATURES

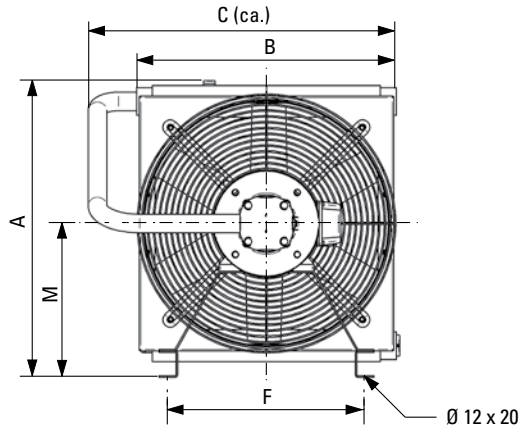
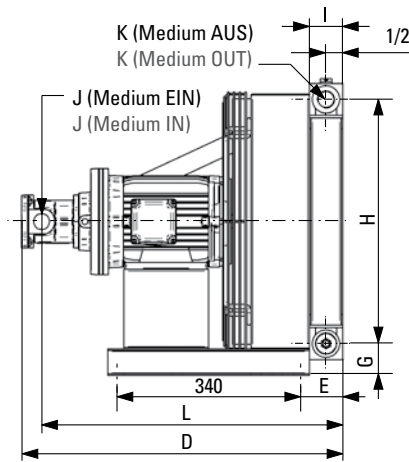
Die OCN-Baureihe ist eine Erweiterung der ACN Öl-Luft-Kühler Serie. Durch die integrierte Pumpe können die OCN Nebenstromkühleinheiten als eigenständige Baugruppe unabhängig von dem Hauptstrom der Hydraulikanlage betrieben werden. Das gewährleistet eine kontinuierliche Kühlung der Hydraulikanlage und schützt den Kühler gegen Beschädigungen durch Drucksitzen. Darüber hinaus lassen sich die OCN Nebenstromkühleinheiten auch einfach nachrüsten. Auf Anfrage können die OCN Nebenstromkühleinheiten auch mit Filter und separatem Temperaturschalter geliefert werden.

- Kompaktes Design
- Hohe Kühlleistung
- Effiziente Motoren
- Niedriger Geräuschpegel

The OCN-Series is an extension of the ACN oil-air cooler line. Due to the integrated pump, the OCN offline cooling units may operate independent of the main flow of the hydraulic system. This ensures a continuous cooling of the hydraulic system and protects the radiator against damage from pressure peaks. In addition, the OCN offline cooling units are easily to be mounted subsequently. On request the OCN offline cooling units can be supplied with a filter and separate temperature switch.

- Compact design
- High cooling capacity
- Efficient motors
- Low noise level

OCN NEBENSTROMKÜHLEINHEITEN OCN OFFLINE COOLING UNITS



BETRIEBSBEDINGUNGEN OPERATING CONDITIONS

Max. Systemdruck: 10 bar
 Max. Betriebstemperatur: -20 °C bis +120 °C
 Betriebsviskosität: 10 – 300 cSt
 Medien: HLP, Synthetische Öle, Wasser-Glykol (Glykolanteil > 40 %)
 Spannung: 230/400 V 50 Hz, 400/690 V 50 Hz

Max. internal operating pressure: 10 bar
 Max. operating temperature: -20 °C to 120 °C
 Operating viscosity: 10 – 300 cSt
 Media: HLP, synthetic oils, water glycol (glycol content > 40 %)
 Voltage: 230/400 V 50 Hz, 400/690 V 50 Hz

ABMESSUNGEN DIMENSIONS

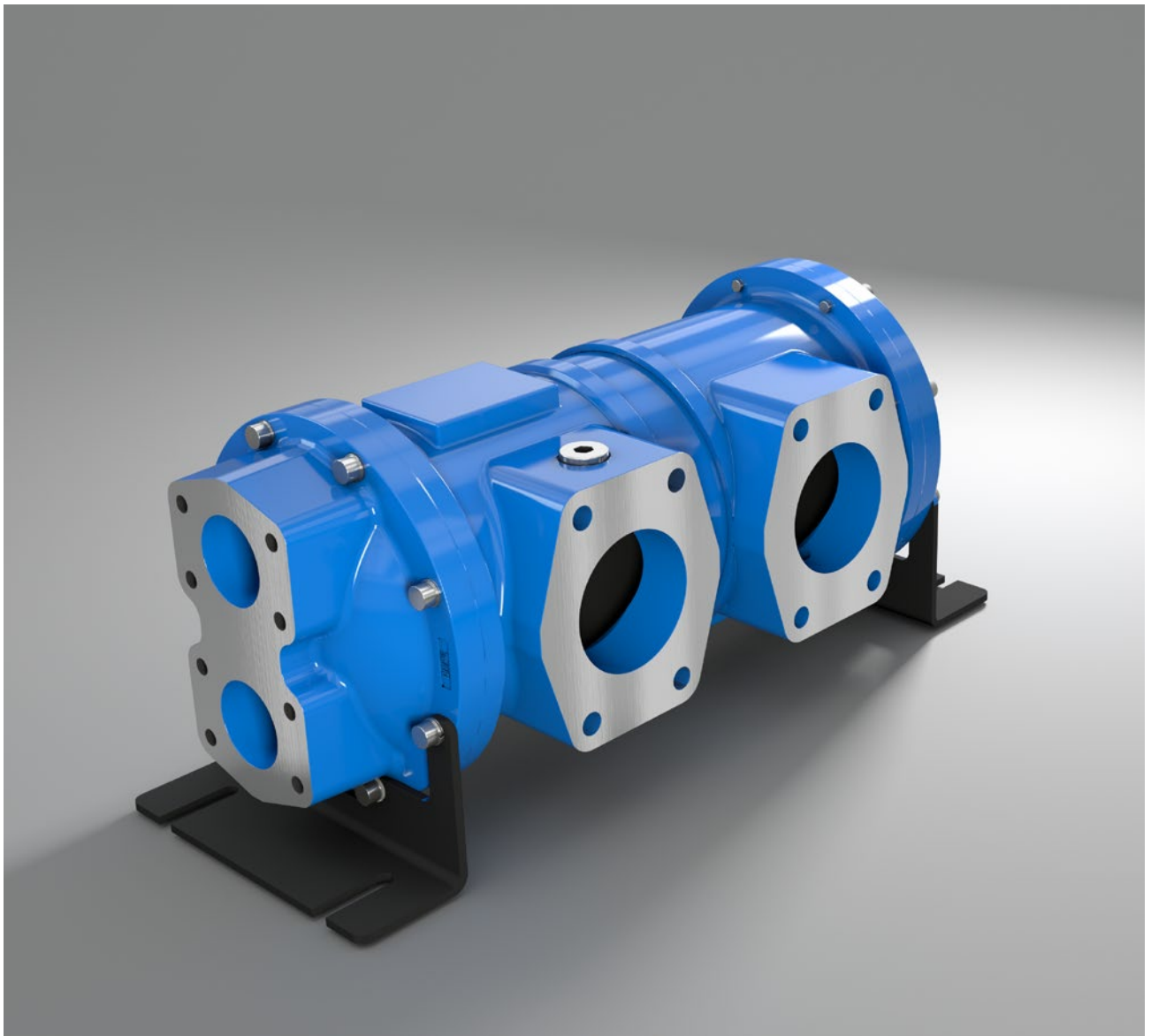
Baureihen Product series	A [mm]	B [mm]	C [mm]	D [mm]	E [mm]	F [mm]	G [mm]	H [mm]	I [mm]	J	K	L [mm]	M [mm]
OCN-10-2-400.4-S-20	439	347	444	576	84.5	239	40	360	63	G1"	G1"	538	220
OCN-10-2-400.4-S-40				572								534	
OCN-20-2-400.4-S-20				607	569								
OCN-20-2-400.4-S-40				602									
OCN-30-2-400.4-S-20	559	490	580	611	83.0	377	60	460	63	G1 1/2"	G1 1/2"	573	290
OCN-30-2-400.4-S-40				606								568	
OCN-40-2-400.4-S-60				712	662								
OCN-40-2-400.4-S-80				712	662								
OCN-50-2-400.4-S-60	721	670	775	702	95.0	554	72	610	63	G1 1/2"	G1 1/2"	650	377
OCN-50-2-400.4-S-80				733								682	
OCN-60-2-400.4-S-60				733	682								
OCN-60-2-400.4-S-80				733	682								

TECHNISCHE DATEN TECHNICAL DATA

Baureihen Product series	Öldurchfluss Oil flow [l/min]	Luftdurchsatz Air flow [m³/sek.]	Spezifische Kühlleistung Specific cooling performance [kW/K]	Motor/Motor Leistung/Polzahl Power/Number of poles [kW]	Effizienzkategorie Efficiency class	Gewicht Weight [kg]	Filter Filter
OCN-10-2-400.4-S-20	20	0.24	0.17	1.5 / 4	IE 2	41	Auf Anfrage Upon request
OCN-10-2-400.4-S-40	40		0.19			43	
OCN-20-2-400.4-S-20	20		0.19			44	
OCN-20-2-400.4-S-40	40		0.23			46	
OCN-30-2-400.4-S-20	20	0.62	0.32	3.0 / 4		50	
OCN-30-2-400.4-S-40	40		0.39			52	
OCN-40-2-400.4-S-60	60	0.63	0.52			73	
OCN-40-2-400.4-S-80	80		0.59			73	
OCN-50-2-400.4-S-60	60	1.42	0.79			80	
OCN-50-2-400.4-S-80	80		0.85			80	
OCN-60-2-400.4-S-60	60	1.25	0.92	88			
OCN-60-2-400.4-S-80	80		1.05	88			

BNZ ÖL-WASSER-KÜHLER

BNZ OIL-WATER COOLERS



PRODUKTEIGENSCHAFTEN

FEATURES

- Mit Alu-Lamellen und festem Rohrbündel
- Vervielfachung der Kühloberfläche
- Kompakte Bauweise
- Geringer Druckverlust
- Integrierte Messpunkte
- Kühlleistung bis 500 kW
- Volumenstrom bis 850 l/min
- With aluminium fins and rigid tube stack
- Extended cooling surface
- Compact design
- Low pressure loss
- Integrated test ports
- Cooling capacity up to 500 kW
- Flow rate up to 850 l/min

Die Kühler aus dem Hause R+L HYDRAULICS sind das Ergebnis langjähriger Erfahrung und eines großen Know-hows in der Fluid- und Antriebstechnik. Durch die Standardisierung der Einzelbauteile sind technisch hochwertige Lösungen zu einem sehr guten Preis-Leistungs-Verhältnis realisiert worden. In der Standard-Baureihe BNZ stehen vier verschiedene Durchmesser mit Längen bis zu 2100 mm zur Verfügung. Nach Kundenwunsch fertigt R+L HYDRAULICS BNZ-Sondergrößen für spezielle Anwendungen. Die BNZ-Tankaufbaukühler wurden für Anwendungen in der Industrie und im Marinebereich entwickelt.

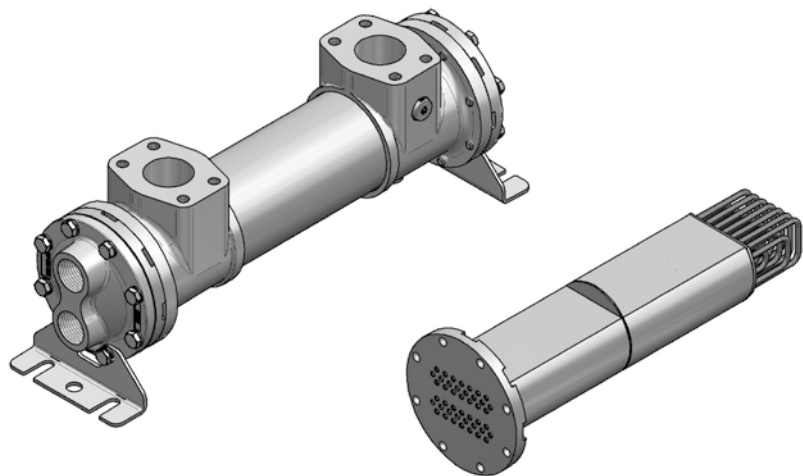
Unsere neue Kühler-Auslegungssoftware BNZ-Selection steht Ihnen für eine schnelle Bestimmung der für Ihren Einsatzfall benötigten Kühlergröße unter www.rl-hydraulics.com online zur Verfügung. Für optimale Berechnungen mit BNZ-Selection sind nachstehende Parameter sehr hilfreich: Öleintrittstemperatur, Ölmenge, Ölqualität, Wassereintrittstemperatur, Wassermenge und Kühlleistung. Gerne senden wir Ihnen auf Grundlage Ihrer Parameter eine Auslegung zu. Merkmale der unserer Rohrbündel-Wärmetauscher sind die kompakte und robuste Bauweise, der extrem geringe Druckverlust, hochwertige Werkstoffe und die Wartungsfreundlichkeit.

The coolers from R+L HYDRAULICS are the result of many years of experience combined with a wealth of knowledge from within the field of fluid and transmission engineering. Thanks to the standardisation of individual components, technically sophisticated solutions are available at a highly competitive price/performance ratio. The standard BNZ series offers four shell sizes with available lengths of up to 2100 mm. R+L HYDRAULICS also offer tailor made solutions to the most arduous applications and according to customer specification. BNZ coolers are suitable for all industrial and marine environments.

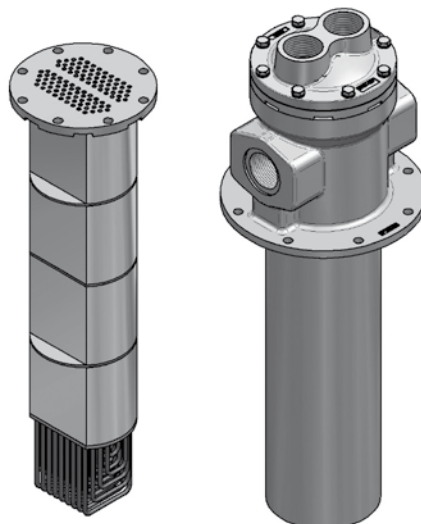
Our new online selection programs for coolers, BNZ-Selection, can be found at www.rl-hydraulics.com. This will enable quick determination of the cooler size required for your application. The following data will be required: oil inlet temperature, oil volume, oil specification, volume of water, water inlet temperature, cooling performance required. Our technical staff will be happy to perform the selection upon receipt of the required information. Compact design, robust construction, extremely low pressure drop, high quality materials and ease of maintenance are the prominent features of our shell & tube coolers.

WEITERE BAUREIHEN ADDITIONAL PRODUCTS

BU-Tankaufbaukühler mit ziehbarem Rohrbündel
BU-Cooler for tank mounting with removable tube stack



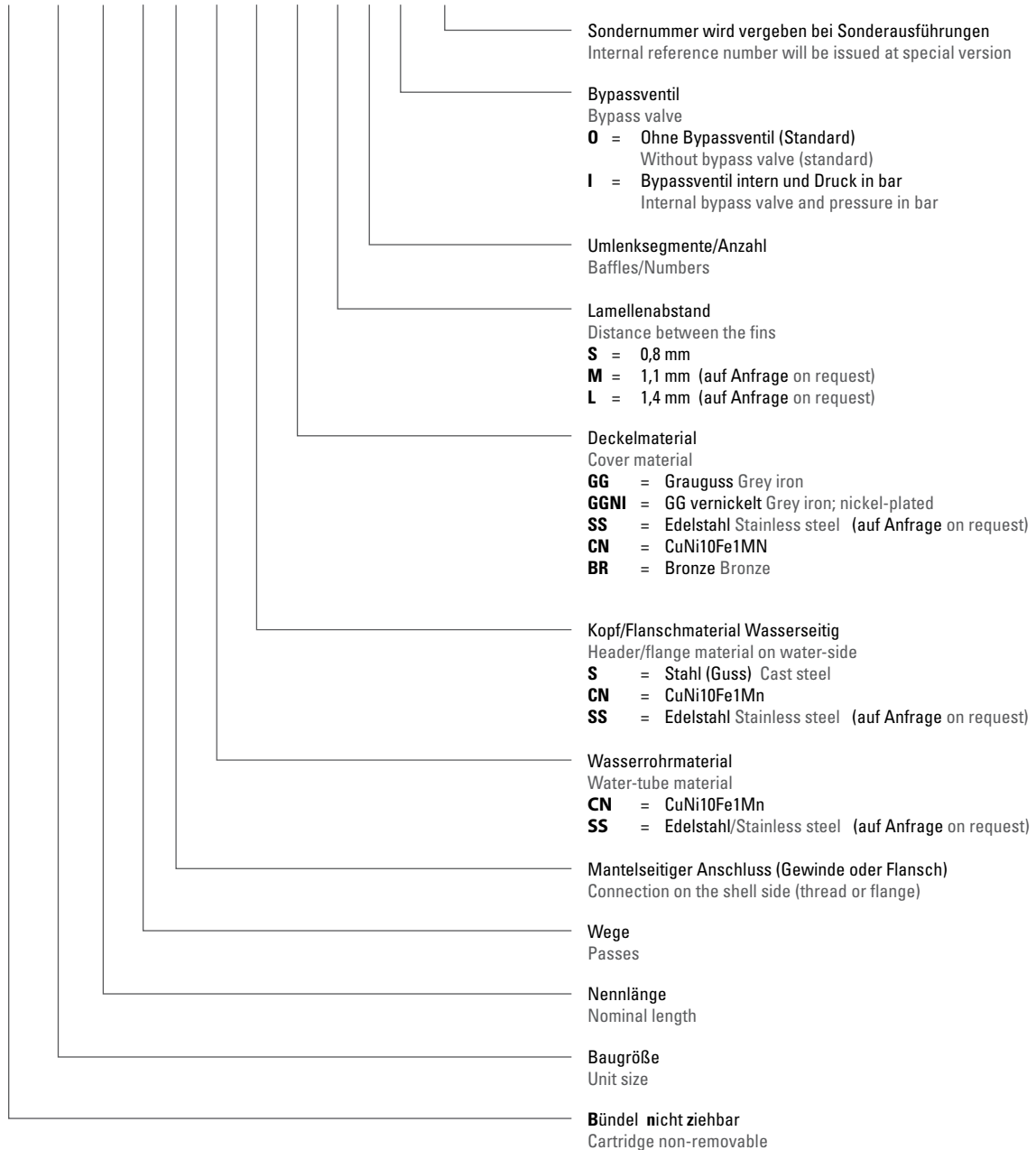
BTU-Tankeinbaukühler mit ziehbarem Rohrbündel
BTU-Cooler for in-tank mounting with removable tube stack



TYPENBEZEICHNUNG

MODEL TYPE

BNZ - 60 - 131 - 1 - G - CN - S - GG - S - 3 - I3 - S13



Der Typenschlüssel muss immer vollständig angegeben werden.

Ausnahme: Ist keine Sondernummer vergeben, wird sie weggelassen.
Beispiel: BNZ - 80 - 361 - 4 - F - CN - S - GG - S - 5 - 0

Mit Sondernummer
Beispiel: BNZ - 80 - 361 - 4 - F - CN - S - GG - S - 5 - 0 - S25

The type designation code must always be complete.

Exception: if no special version assigned it will be omitted.
Example: BNZ - 80 - 361 - 4 - F - CN - S - GG - S - 5 - 0

Special version
Example: BNZ - 80 - 361 - 4 - F - CN - S - GG - S - 5 - 0 - S25

IN BEARBEITUNG ***IN CONSTRUCTION***

WÄRMETAUSCHER HEAT EXCHANGERS

IN BEARBEITUNG ***IN CONSTRUCTION***

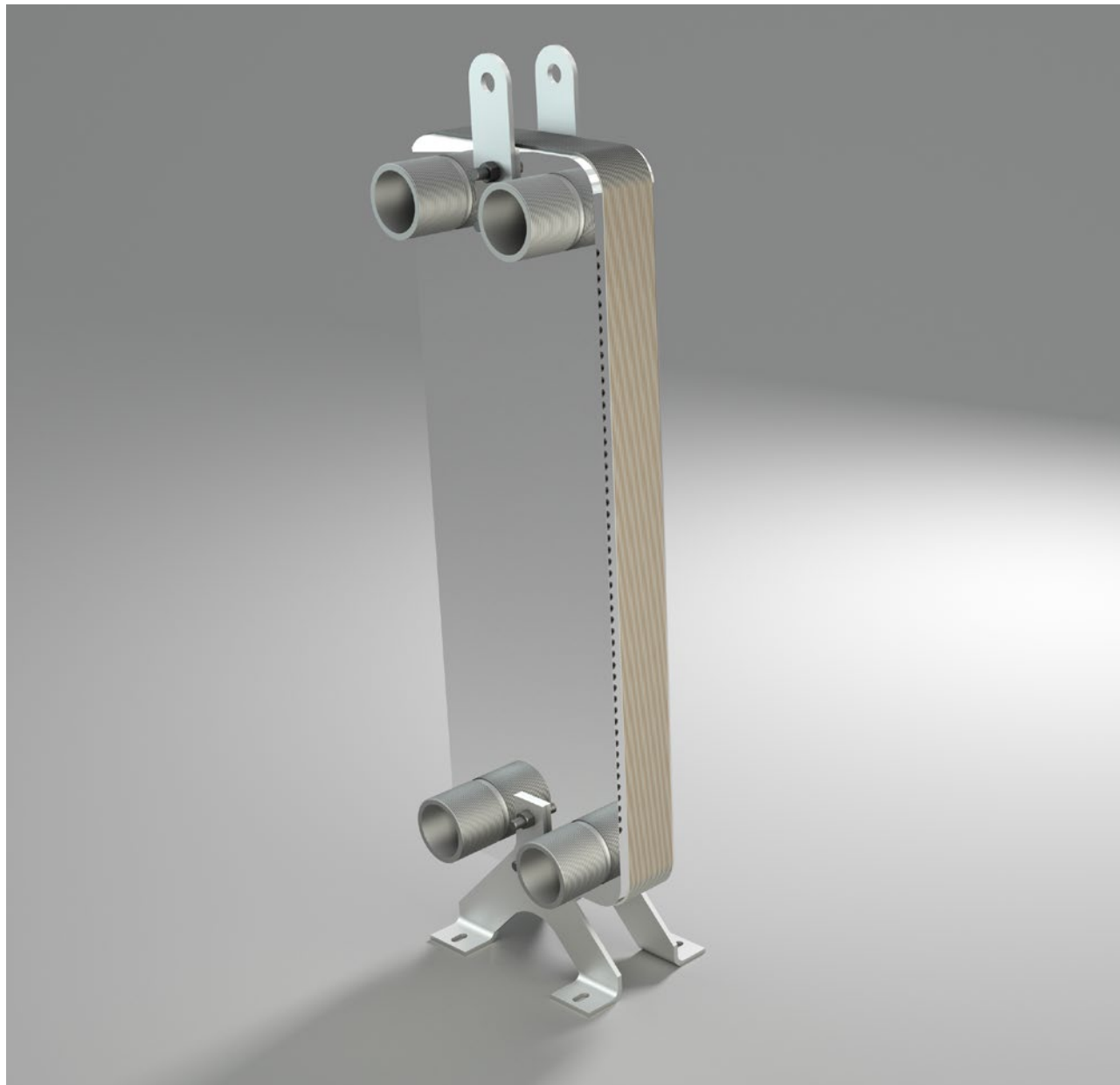
IN BEARBEITUNG ***IN CONSTRUCTION***

IN BEARBEITUNG

IN CONSTRUCTION

PK PLATTENWÄRMETAUSCHER

PK PLATE HEAT EXCHANGERS



WÄRMETAUSCHER HEAT EXCHANGERS

TECHNISCHE DATEN

TECHNICAL DATA

Geräteanschlüsse: **F1** Primär – Ein
F2 Primär – Aus
F3 Sekundär – Aus
F4 Sekundär – Ein

Plattenmaterial: Edelstahl (1.4404)
Lot: Kupfer

Betriebsdruck max.: 30 bar (Nickel 16 bar)
Temperatur max.: ±195 °C



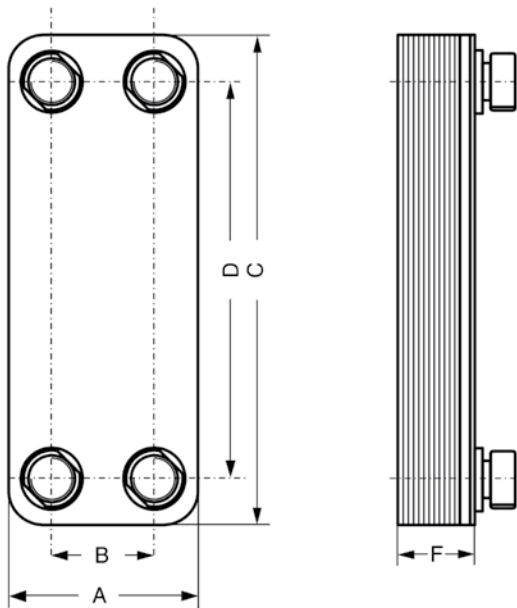
Connection ports: **F1** Primary – On
F2 Primary – Off
F3 Secondary – Off
F4 Secondary – On

Plate material: Stainless steel (AISI316L)
Solder: Copper

Operating pressure max.: 30 bar (nickel 16 bar)
Operating temperature max.: ±195 °C



**ABMESSUNGEN
DIMENSIONS**



Typen Types	A [mm]	B [mm]	C [mm]	D [mm]	F [mm]
PK-10	74	40	204	170	8.0 + 2.23 x n
PK-20	90	43	231	182	10.0 + 2.24 x n
PK-220			328	279	10.0 + 2.22 x n
PK-240	91		464	415	10.0 + 2.20 x n
PK-30	124	73	173	120	10.0 + 2.22 x n
PK-40			335	281	9.5 + 2.24 x n
PK-50				478	9.5 + 2.23 x n
PK-70L/M	271	200	532	460	11.0 + 2.25 x n
PK-80		161		421	11.5 + 2.34 x n
PK-90		161	802	690	11.3 + 2.31 x n

* Das Maß „F“ ergibt sich bei PK-10 bis PK-100 durch die Plattenzahl und den Wert Kopfplatte + Fußplatte. n = Anzahl der Platten

** Bodenkonsole BK 35 für PK-30 bis PK-50 und Bodenkonsole BK 79 für PK-70 bis PK-90

* The dimension „F“ results for PK-10 to PK-100 from the number of plates and the value cover plate + base plate. n = number of plates

** Floorbracket BK 35 for PK-30 up to PK-50 and Floorbracket BK 79 for PK-70 up to PK-90

Baugröße Size	Plattenanzahl No. of plates	Innengewinde Internal thread I	Schlüsselweite Key width SW	Außengewinde External thread A	Flansch Flange F
PK-10	8, 10, 14, 20, 24, 30, 34, 40, 44, 50	G ½"	–	G ½", G ¾"	–
PK-20	8, 10, 14, 20, 24, 30, 34, 40, 44, 50	G ½", G ¾"	–, SW 32	G ½", G ¾", G 1"	
PK-220 PK-240	8, 10, 14, 20, 24, 30, 34, 40, 44, 50	G ½", G ¾"	–, SW 32	G ½", G ¾", G 1"	
PK-30	8, 10, 14, 20, 24, 30, 34, 40, 44, 50	G ½" bis G 1"	SW 36, SW 46	G ¾", G 1", G 1¼"	
PK-40 PK-50	8, 10, 14, 20, 24, 30, 34, 40, 44, 50, 60, 70, 80, 90, 100	G ¾" bis G 1"	SW 36, SW 46	G ¾", G 1", G 1¼"	
PK-70L/70M	20, 24, 30, 34, 40, 44, 50, 60, 70, 80, 90, 100, 110, 120, 130, 140, 150	G 1½"	SW 55	G 1½", G 2"	DN 40 DN 50
PK-80 PK-90	20, 24, 30, 34, 40, 44, 50, 60, 70, 80, 90, 100, 110, 120, 130, 140, 150, ..., 260	G 2½"	SW 85	G 2", G 2½"	DN 65 DN 80
PK-100	50, 60, 70, 80, 90, 100, 110, 120, 130, 140, 150, 160, 170, 180, 190, 200, ..., 300	auf Anfrage on request	auf Anfrage on request	auf Anfrage on request	DN 65, DN 80, DN 100*

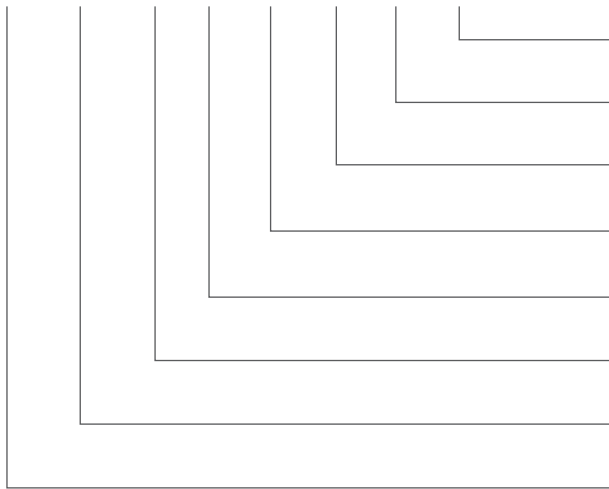
Weitere Anschlüsse auf Anfrage / Other connection sizes on request

*Spezial / *Special

TYPENBEZEICHNUNG

MODEL TYPE

PK - 10 - 20 - I - G1 - N - H - TH



Transporthaken
Transport hooks

H = Halterung
H = Bracket

BWK = Boden-Wand-Konsole
BWK = Floor-Wall-Console

Nickel gelötet (auf Anfrage)
Nickel soldered (on request)

Gewindegröße
Thread size

Gewindeart A = Außengewinde I = Innengewinde F = Flansch
Type of thread A = External thread I = Internal thread F = Flange

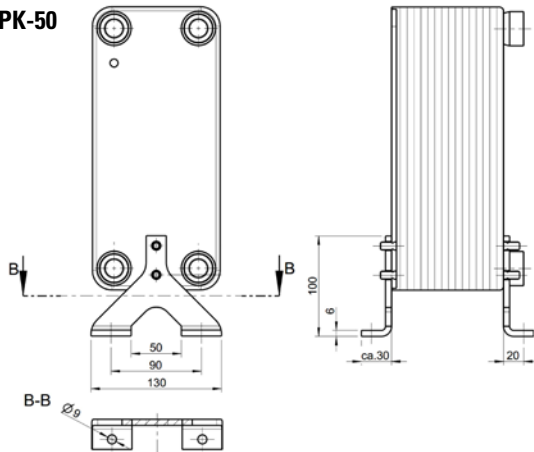
Plattenanzahl
Number of plates

Baugröße
Size

Plattenwärmetauscher
Plate heat exchanger

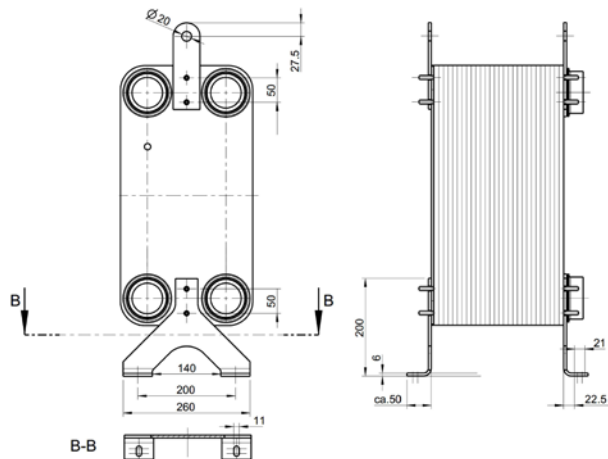
HALTERUNGEN BRACKETS

PK-30 – PK-50



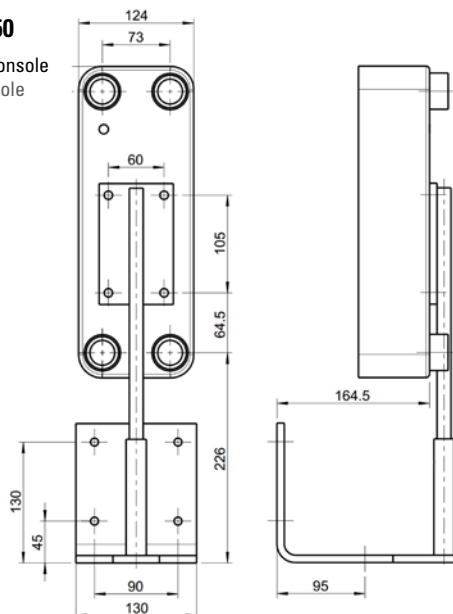
PK-70 – PK-90

Halterung und Transporthaken
Bracket and Transport hooks



PK-30 – PK-50

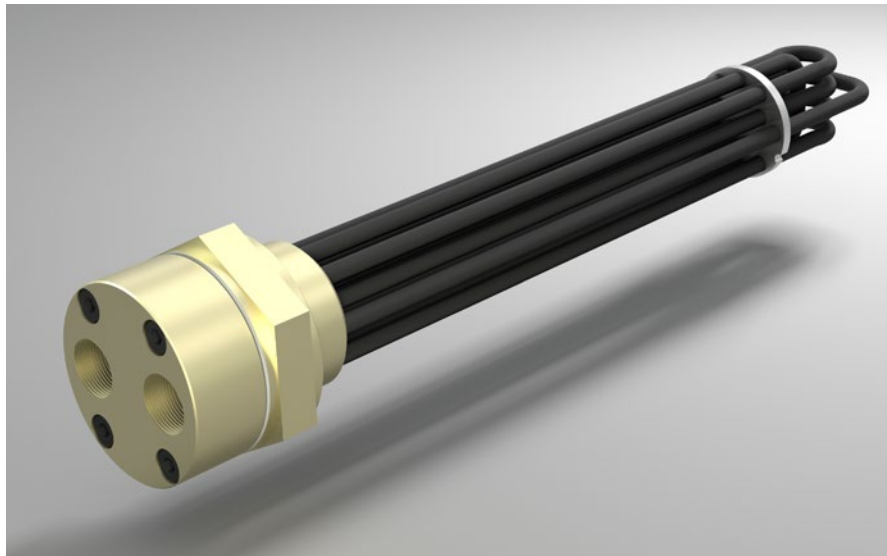
Boden-Wand-Konsole
Floor-Wall-Console



Plattenwärmetauscher Heat exchanger	Art der Halterung Bracket Type	Bezeichnung Designation
PK-30 – PK-50	Fußhalterung Bracket	Fußhalterung für Bracket for PK-30, PK-40 und PK-50
PK-30 – PK-50	Boden-Wand-Konsole Floor-Wall-Console	Boden-Wand-Konsole für Floor-Wall-Console for PK-30, PK-40 und PK-50
PK-70 – PK-90	Fußhalterung Bracket	Fußhalterung für Bracket for PK-70, PK-80 und PK-90
PK-70 – PK-90	Transporthaken Transport hooks	Transporthaken für Transport hooks for PK-70, PK-80 und PK-90

UKC ÖL-WASSER-WÄRMETAUSCHER

UKC OIL-WATER HEAT EXCHANGERS



FÜR DEN TANKEINBAU FOR MOUNTING IN TANKS

Die Abbildung zeigt das Tankeinbaugehäuse mit Gewinde und den Hochleistungs-Kühlungseinsatz mit Rohrbündel.

The picture shows the tank mounting case with thread and the high-performance cooling tray with tubes.

PRODUKTEIGENSCHAFTEN FEATURES

- Kühlfläche von 0,15 – 0,43 m²
- Effiziente Kühlung
- Äußerst kompakt
- Anwendung für den Einbau im Ölbehälter oder im Getriebe
- Einfacher Einbau in vorhandene Gewindeanschlüsse für Tankheizungen
- Preiswerte, platzsparende Lösung
- Endkappe: G 1/2" Wasseranschlüsse
- Kühlleistung abhängig von Umströmung der Kühlrohre im Behälter oder Getriebe
- Sonderlängen auf Anfrage

Lieferumfang: Einschraubkühler mit Endkappe, Schrauben und O-Ring

- Cooling surface from 0,15 – 0,43 m²
- Efficient cooling
- Extremely compact
- Application for mounting in tank or gear box
- Easy assembly in existing screw threads for tank heaters
- Inexpensive, space saving solution
- End cap: G 1/2" Water connection
- Cooling efficiency depending on circulation of cooling tubes in tank or gear box
- Special lengths on request

Shipment: Cooler with end cap, screws and washer

TECHNISCHE DATEN TECHNICAL DATA

Betriebsdruck max.: 10 bar

Betriebstemperatur max.: +95 °C,

Maximaler Durchfluss Rohrseitig:
Kupferrohre = 15 l/min
Kupfer-Nickelrohre = 25 l/min
Edelstahlrohre = 25 l/min

Max. operating pressure 10 bar

Max. operating temperature +95 °C

Maximum flow rate tubeside
Copper tubes = 15 l/min
Copper-nickel tubes = 25 l/min
Stainless steel tubes = 25 l/min

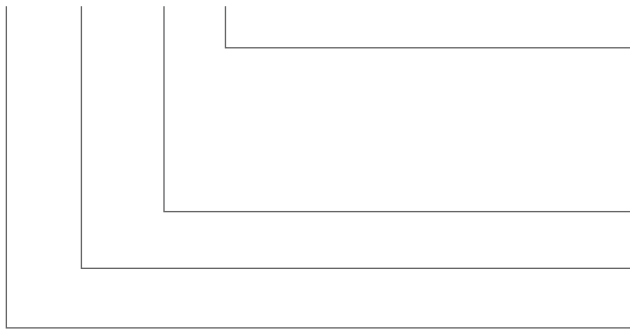
MATERIALIEN MATERIALS

Gewinde Thread	Messing Brass
Rohre Tubes	Kupfer, Kupfer-Nickel oder Edelstahl Copper, copper-nickel or stainless steel
Umlenksegmente Baffles	Stahl Steel
Endkappen End caps	Grauguss Cast iron
Dichtungen Gaskets	Nitrilkautschuk Nitril rubber

TYPENBEZEICHNUNG

MODEL TYPE

UKC - G 1,5" - 550 - CU

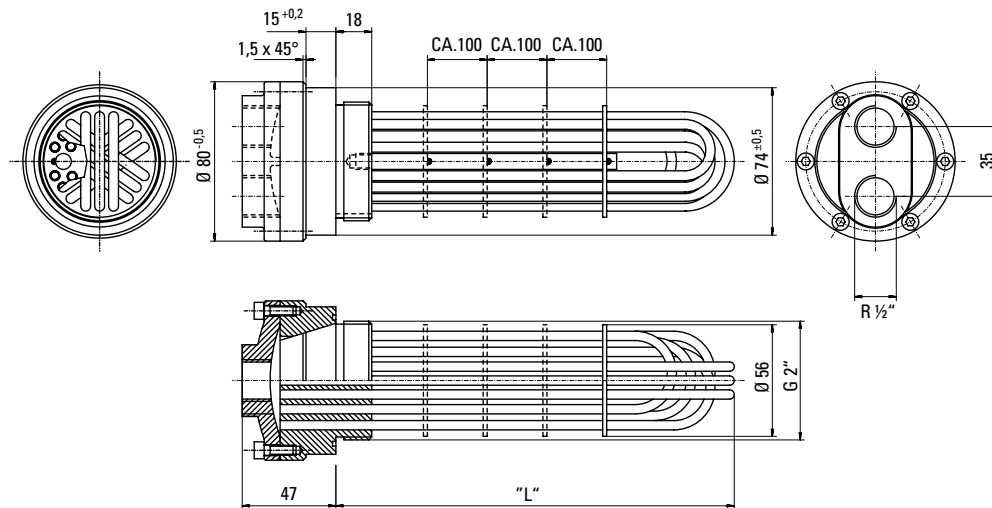


- CU = Rohre Kupfer
Tubes copper
- CN = Rohre Kupfer/Nickel (90:10)
Tubes copper-nickel (90:10)
- SS = Rohre Edelstahl (1.4571)
Tubes stainless steel (1.4571)
- Längenmaß (siehe Tabelle)
Linear dimension (see chart)
- Gewindeanschlußgröße: G 1,5" = 1,5, G 2" = 2
Threaded connection size: G 1,5" = 1.5, G 2" = 2"
- U-Rohr Kühlensatz
U-tube cooling device

ABMESSUNGEN

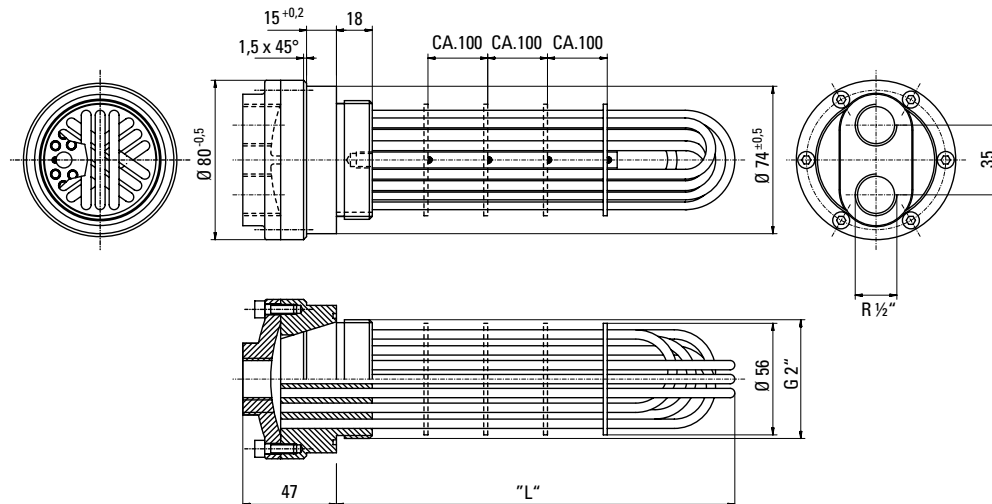
DIMENSIONS

UKC-G 1.5



Typ Type	L [mm]
x 11	190
x 12	550
x 13	580
x 14	600
x 15	630
x 16	640
x 17	690
x 18	705
x 19	780
x 20	805
x 21	950
x 22	1400

UKC-G 2



Typ Type	L [mm]
xx 1	550
xx 2	840
xx 3	850
xx 4	930
xx 5	940
xx 6	1030
xx 7	1070
xx 8	1085
xx 9	1170
xx 10	1190



DER DIREKTE DRAHT ZU R+L HYDRAULICS

Durchwahl für Deutschland: +49 2392 509-155
E-Mail Deutschland: verkauf@rl-hydraulics.com
Durchwahl Export: +49 2392 509-130
E-Mail Export: sales@rl-hydraulics.com



THE DIRECT CONTACT TO R+L HYDRAULICS

Direct dialling for Germany: +49 2392 509-155
E-Mail Germany: verkauf@rl-hydraulics.com
Direct dialling export: +49 2392 509-130
E-Mail export: sales@rl-hydraulics.com

R+L HYDRAULICS

R+L HYDRAULICS GmbH
Friedrichstraße 6
D-58791 Werdohl
Phone: +49 2392 509-0

www.rl-hydraulics.com
info@rl-hydraulics.com