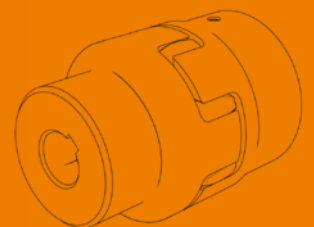
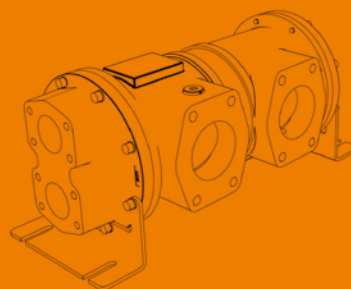
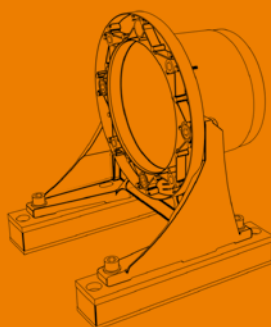
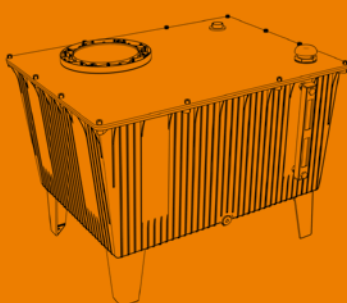


KUPPLUNGEN
COUPLINGS





R+L HYDRAULICS

HYDRAULIC COMPONENTS BY TIMKEN

Mit R+L HYDRAULICS, einem Unternehmen der weltweit operierenden Timken Company, setzen Sie auf einen Spezialisten für Qualitätsprodukte erstklassiger Performance in der Fluid- und Antriebstechnik: zum Beispiel bei **Hydraulik-Komponenten der Marke Raja** oder **Antriebstechnik der Marke Lovejoy**.

By choosing R+L HYDRAULICS, a company of the worldwide operating Timken Company, you count on the specialist for quality components of fluid technology and power transmission: e.g. **hydraulic components by Raja** or **power transmission by Lovejoy**.





HOHE ANFORDERUNGEN. BESTE LÖSUNGEN. HIGH REQUIREMENTS. THE BEST SOLUTIONS.

R+L HYDRAULICS entwickelt und fertigt ein ebenso umfassendes, wie auf Ihre Anforderungen maßgeschneidertes Portfolio hochwertiger Komponenten für die Fluid- und Antriebstechnik. Individuelle Lösungen für höchste Ansprüche in Maschinen-, Schiffs- und Fahrzeugbau, in der Stahlindustrie und Offshore-Technik sowie für spezielle Anwendungen des Anlagenbaus, bilden einen wichtigen Bestandteil Ihres Unternehmenserfolgs.

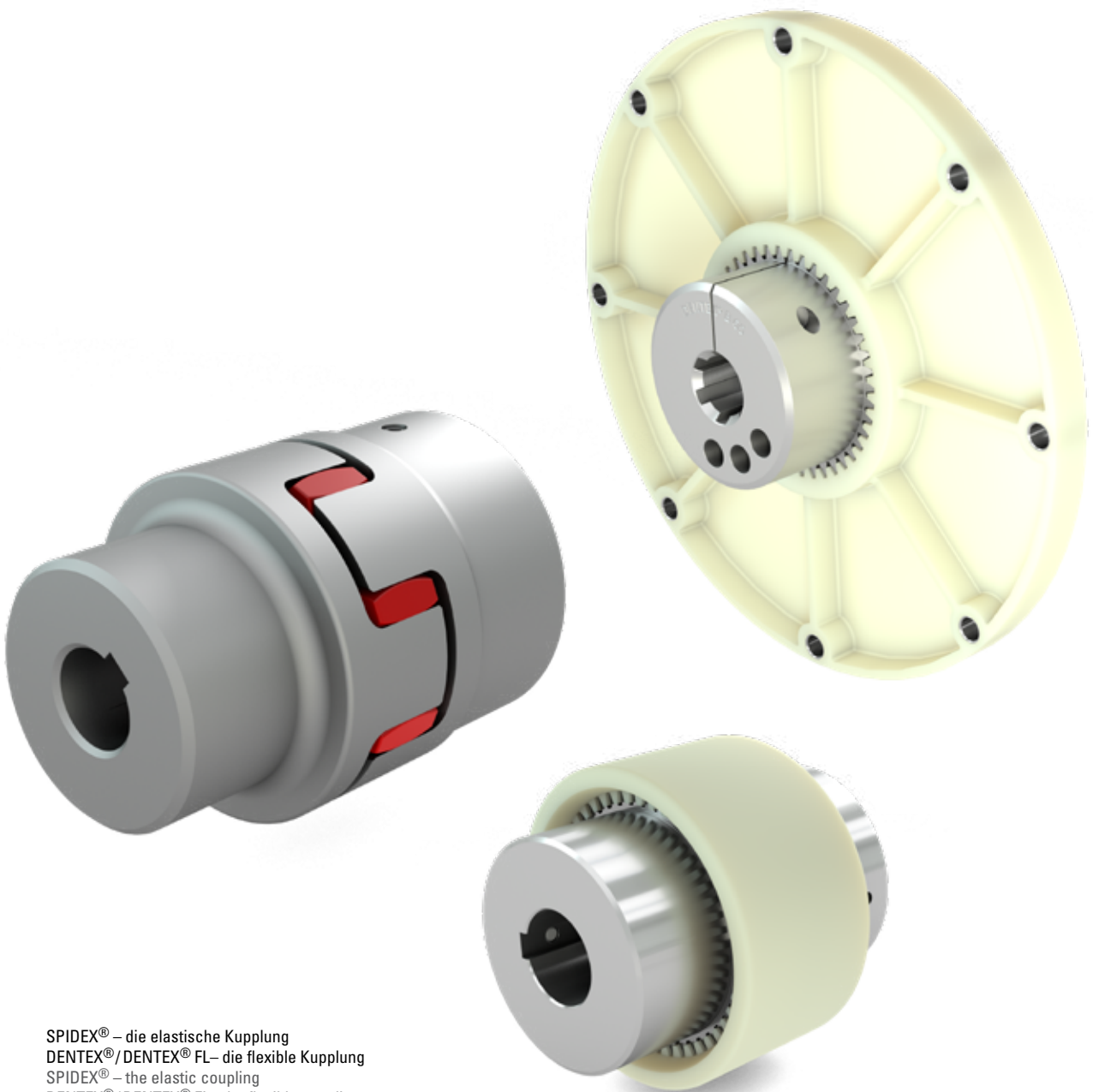
R+L HYDRAULICS develops and manufactures an extensive as well as customized portfolio fitting your requirements for high quality components for fluid technology and power transmission. Individual solutions for high demands of components for mechanical engineering, ship and vehicle construction, steel industry and offshore technology as well as special purposes of plant engineering are an important part of your company's success.

IHRE VORTEILE

- Qualitätskomponenten zu fairen Konditionen
- Verbesserung Ihrer Marktposition durch Nutzung unserer Kompetenzen in Entwicklung, Qualität und Service
- Direkte und persönliche Beratung durch unseren Customer Service
- Schnelle Lieferzeiten durch eine optimierte Supply-Chain
- Projektbezogene Entwicklung unserer Komponenten auf Ihre individuellen Anforderungen
- Verkürzung Ihrer Reaktionszeiten: Das Auslegungstool FLUIDWARE® APP kann die Auslegung einer Baugruppe, etwa aus Pumpenträger, Wellenkupplung und Zubehör, umgehend – auf Basis Ihrer individuellen Konditionen - kalkulieren.

YOUR ADVANTAGES

- Quality components at fair conditions
- Improvement of your market position by using our competences in development, quality and service
- Direct and personal consultancy by our customer service
- Fast delivery based on an optimized supply chain
- Project related development of our components for your individual needs
- Minimization of your reaction time: The online designer FLUIDWARE® APP can calculate the dimensioning of an assembly immediately, for example including a bellhousing, shaft coupling and accessories.



SPIDEX® – die elastische Kupplung
DENTEX®/DENTEX® FL– die flexible Kupplung
SPIDEX® – the elastic coupling
DENTEX®/DENTEX® FL– the flexible coupling

KUPPLUNGEN COUPLINGS

SPIDEX® – DIE ELASTISCHE KUPPLUNG SPIDEX® – THE ELASTIC COUPLING	86
DENTEX®/DENTEX® FL – DIE FLEXIBLE KUPPLUNG DENTEX®/DENTEX® FL – THE FLEXIBLE COUPLING	101
TORSIONSKUPPLUNGEN LF/LK TORSIONAL COUPLINGS LF/LK	108
HERCUFLEX – DIE ZAHNKUPPLUNG HERCUFLEX – THE GEAR COUPLING	138
LAMELLENKUPPLUNGEN DISC COUPLINGS	159
KUPPLUNGEN FÜR DEN ATEX-BEREICH COUPLINGS FOR ATEX ZONES	173

SPIDEX® – DIE ELASTISCHE KUPPLUNG

SPIDEX® – THE ELASTIC COUPLING



FUNKTIONSWEISE

TECHNICAL DESCRIPTION

Elastische Kupplungen sind in der Lage, kurzzeitige Drehmomentstöße durch zeitweilige elastische Speicherung eines Teiles der Stoßenergie zu mildern. Der Ungleichförmigkeitsgrad der Bewegungs- und Drehmomentübertragung wird somit kleiner. Elastische Kupplungen dämpfen den Körperschall und tragen somit zur Geräuschkürzung bei. Die elastische SPIDEX®-Kupplung überträgt das Drehmoment formschlüssig und durchschlagsicher. Der ballig profilierte Evolventenzahn (Abb. 1) gestattet den Ausgleich von Radial- und Winkelverlagerungen der zu verbindenden Wellen. Er besteht aus einem thermoplastischen Polyurethan-Elastomer, ist ausschließlich auf Druck belastet und zeichnet sich darüber hinaus durch hohe Verschleißfestigkeit und Elastizität, gute Dämpfungseigenschaften und gute Beständigkeit gegen Öle, Fette, viele Lösemittel, Witterungseinflüsse und Ozon aus. Hinzu kommt eine gute Hydrolyse- und Tropfenbeständigkeit.

Die Einsatztemperaturen liegen zwischen -40 °C und +100 °C in der Standardausführung. Kurzzeitige Temperaturspitzen bis +120 °C sind zulässig. Für Einsatztemperaturen dauerhaft über +100 °C wenden Sie sich bitte an R+L HYDRAULICS.

Die Standardhärte des Zahnkranzes beträgt 92° Shore A. Für höhere Drehmomente können auch Zahnkranze mit 95° und 98° Shore A und für sehr hohe Drehmomente ein Zahnkranz mit 64° Shore D eingesetzt werden, dieser ist sehr hart und hat eine geringe Dämpfung. Durch die aus Abb. 1 und Abb. 2 zu ersehende Balligkeit nehmen die Zähne des Zahnkranzes mit zunehmender Verformung eine überproportional wachsende Verformungsenergie auf (Seite 87). Der Wert der Federsteife CT des Zahnkranzes nimmt mit Vergrößerung des relativen Drehwinkels zu. Folglich arbeitet die Kupplung bei geringer Drehmomentübertragung relativ weich und mit zunehmendem Drehmoment immer härter. Hieraus ergibt sich eine progressive Federkennlinie gemäß Abb. 3. Die dynamische Federkennlinie hat einen geringfügig steileren Verlauf.

Die in Abb. 3 dargestellte Dämpfungsarbeit bewirkt die in Abb. 4 ersichtliche Dämpfung von Drehmomentstößen.

Ein besonderer Vorteil der progressiven Federkennlinie liegt im Resonanzverhalten der SPIDEX®-Kupplung. Da die kritische Resonanzdrehzahl abhängig von der Federsteife CT ist, letztere sich jedoch mit Verschiebung des Arbeitspunktes ändert, ergibt sich eine Verstimmung des Systems gemäß Abb. 5, welche die Gefahr des Aufschaukelns verringert.

Die progressive Kennlinie schützt somit vor allem die Kupplung gegen unzulässige Überbeanspruchung. Darüber hinaus kann die Federsteife CT durch eine entsprechende Wahl der Shorehärte beeinflusst werden. Eine größere Shorehärte verlagert die Resonanzdrehzahl in einen höheren, eine niedrigere Shorehärte in einen niedrigeren Bereich. Im Zweifelsfalle empfehlen wir eine Berechnung des Systems mittels der antriebs- und lastseitigen Massenträgheitsmomente.

Elastic couplings reduce intermittent short-period torsional shocks by briefly storing part of this shock energy elastically. Any degree of uneven movement and torque transference is consequently reduced. Elastic couplings suppress body resonance and therefore contribute to noise reduction. The elastic SPIDEX® coupling transmits the torque without the risk of breakdown and backlash-free. The convex generated profiled tooth crown, see Fig. 1, allows compensation of radial and angular displacements of the two connected shafts. It consists of a thermoplastic polyurethane elastomer that is loaded exclusively under pressure, designed for high abrasion resistance and elasticity, has good damping characteristics, is resistant to oils, greases, many solvents, atmospheric effects and ozone, as well as having a good resistance to hydrolysis in tropical conditions.

The operating temperature range is between -40 °C and +100 °C. Short temperature peaks up to +120 °C are admissible. For ambient temperatures above +100 °C contact R+L HYDRAULICS.

The standard hardness of the spider is 92° Shore A. For higher torques, a spider of 95° to 98° Shore A can be used, and for very high torques a spider with 64° Shore D, which is extremely hard and has a low damping effect. As Figures 1 and 2 show, the convex rim of the tooth absorbs a higher proportion of deformation energy as deformation increases (see p. 87). The torsional stiffness value CT of the tooth crown increases with the torsional angle. Consequently, the coupling is relatively soft under small load conditions and becomes progressively harder as the torque increases. This causes a progressive torsion curve, as shown in Fig. 3. The dynamic torsion curve has an insignificantly steeper course.

The damping energy shown in Fig. 3 results in the damping of torque shocks as shown in Fig. 4.

The special advantage of the progressive torsion characteristic is the resonance suppression achieved by the SPIDEX® coupling, as the critical resonance speed depends on the torsional stiffness CT (see Fig. 5). Hence, different load conditions change the resonance behaviour of the system, which may reduce the risk of resonances.

The progressive curve therefore mainly protects the coupling against inadmissible overstressing. Furthermore, the torsional rigidity CT of the spider can be influenced by the choice of an appropriate Shore hardness material. A larger Shore hardness moves the resonance speed higher, and a lower Shore hardness moves resonance speed into a lower range. If in doubt, we recommend a calculation of the system's dynamics by using the moments of inertia of the driving and driven sides.

PRODUKTEIGENSCHAFTEN FEATURES

- Drehelastisch
- Schwingungsdämpfend
- Axial steckbar
- Durchschlagsicher
- Wartungsarm
- Nabenwerkstoffe: Aluminium (Al), Aluminium Druckguss (ALU), Grauguss (GG), Sphäroguss (GGG), Sinterstahl (Si), Stahl (St)
- Atex-Klassifizierung: siehe S. 181
- Torsional elasticity
- Damping
- Axial pluggable
- Safe against breakdown
- Low-maintenance
- Hub material: aluminium (Al), die-cast aluminium (ALU), cast iron (GG), SG iron (GGG), sintered steel (Si), steel (St)
- Atex classification: see p. 181

Abb. 1
Unbelasteter Polyurethan-Zahn

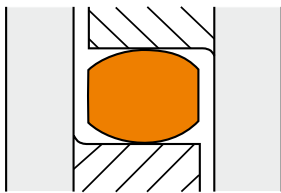


Fig. 1
Unloaded polyurethane tooth

Abb. 2
Belasteter Polyurethan-Zahn

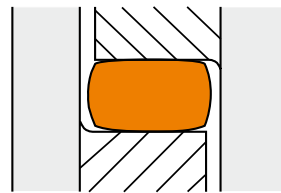


Fig. 2
Loaded polyurethane tooth

Abb. 3
Progressive Drehfederkennlinie mit Hystereseschleife

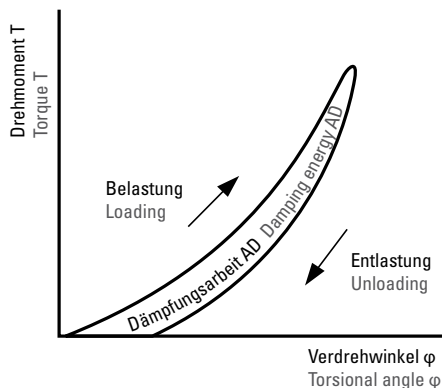


Fig. 3
Progressive torsion spring curve with hysteresis loop

Abb. 4
Vergleich Drehmomentstoß mit und ohne Dämpfung

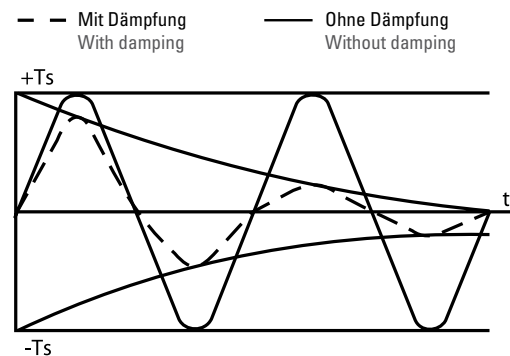


Fig. 4
Comparison of torque peak with and without damping

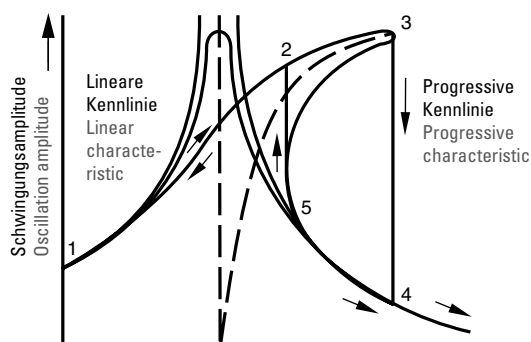


Abb. 5
Resonanzverhalten elastischer Kupplungen mit linear und progressiv ansteigender Drehfederkennlinie

Fig. 5
Resonance suppression of elastic couplings with linear and progressively increasing torsional characteristic

AUSWAHLPROZESS ZUR GRÖSSENBESTIMMUNG SELECTION PROCESS FOR SIZING DETERMINATION

Schritt 1: Bestimmung des Nenndrehmoments Ihrer Anwendung:

$$T_N \text{ [Nm]} = \frac{P \text{ [kW]} \times 9550}{n \text{ [1/min]}}$$

Schritt 2: Berechnung des Betriebsfaktors Ihrer Anwendung mit der Tabelle auf Seite 89.
Der Gesamtbetriebsfaktor (K) ergibt sich aus:

$$K = K1 \times K2 \times K3$$

Schritt 3: Berechnung des konstruktiven Drehmoments (T_{NK}) Ihrer Anwendung: Konstruktives Drehmoment (T_{NK}) = Nenndrehmoment (T_N) x Betriebsfaktor (K).

Schritt 4: Unter Verwendung der Elastomer-Leistungsdatentabellen auf der Seite 93 den Urethan-Shore-Härtegrad auswählen, der am besten den relativen Dämpfungsanforderungen Ihrer Anwendung entspricht.

Schritt 5: Finden Sie als nächstes die Spalten, in denen die Werte T_{KN} und T_{Kmax} in Nm gelistet sind und vergleichen Sie diese mit dem Wert T_{NK} für Ihre Anwendung. Stellen Sie sicher, dass die Werte des Zahnkranzes größer als die Anwendungswerte sind.

$$T_{KN} \& T_{Kmax} > T_{NK}$$

Schritt 6: Nachdem die Größe unter Verwendung der Drehmomentwerte ausgewählt ist, stellen Sie mit Hilfe der Tabelle auf Seite 91 sicher, dass der erforderliche Bohrungsdurchmesser in die Kupplung passt.

Schritt 7: Überprüfen Sie sorgfältig das Gesamtmaß der Kupplung, um zu gewährleisten, dass die Kupplung in den Einbauraum passt.

Step 1: Determine the nominal torque of your application:

$$T_N \text{ [Nm]} = \frac{P \text{ [kW]} \times 9550}{n \text{ [1/min]}}$$

Step 2: Calculate your application service factor using the charts on page 89.
The total service factor (K) will be:

$$K = K1 \times K2 \times K3$$

Step 3: Calculate the design torque (T_{NK}) of your application: Design torque (T_{NK}) = nominal torque (T_N) x service factor (K).

Step 4: Using the elastomer performance data charts on page 93, select the urethane shore hardness which best corresponds to your relative damping needs in the application.

Step 5: Next find the columns listing T_{KN} and T_{Kmax} values listed in Nm and compare them against the T_{NK} figure for your application. Make sure that the spider/coupling size values are larger than the application values.

$$T_{KN} \& T_{Kmax} > T_{NK}$$

Step 6: Once the size has been selected using the torque values, check the table on page 91 to make sure the bore size needed will fit in the coupling.

Step 7: Double check the overall dimensions of the coupling to ensure that it will fit in the space allowed for the coupling in the application.

Bei dem vorliegenden Auswahlprozess handelt es sich um ein vereinfachtes Verfahren zur Größenbestimmung unserer SPIDEX® Kupplung. Für eine genauere Auswahl ist die DIN 740 T2 anzuwenden. Die Welle-Nabe-Verbindung ist kundenseitig zu prüfen.

This process is a simplified procedure for determining the correct size when selecting one of our SPIDEX® couplings. Use DIN 740 T2 when making a precise selection. The shaft-hub connection has to be checked by the customer.

DEFINITION DER BEGRIFFE DEFINITION OF TERMS

T_N [Nm]	Nenndrehmoment der Anwendung	Nominal torque of the application
T_{Kmax} [Nm]	Maximales Drehmoment der Kupplung	Maximum torque of the coupling
P [kW]	Leistung in Kilowatt	Power in kilowatts
n [1/min]	Umdrehungen pro Minute	Revolutions per minute
Nm	Newtonmeter	Newton meters
T_{NK} [Nm]	Konstruktives Drehmoment der Anwendung	Constructional torque of the application
T_{KW} [Nm]	Wechseldrehmoment	Alternating torque
K	Betriebsfaktor	Application service factor

ANWENDUNGS-BETRIEBSFAKTOREN APPLICATION SERVICE FACTORS

K1

	Betriebsfaktor K1 Application service factor K1
<p>Gleichmäßiger Betrieb mit kleinen Beschleunigungsmassen. Hydraulik- und Zentrifugalpumpen, kleine Generatoren, Gebläse, Lüfter, Ventilatoren, Band-/Schraubenförderer. Uniform operation with small masses to be accelerated. Hydraulic and centrifugal pumps, light generators, blowers, fans, ventilators, belt/screw conveyors.</p>	1.0
<p>Gleichmäßiger Betrieb mit mittleren Beschleunigungsmassen. Blechbiegemaschinen, Holzbearbeitungsmaschinen, Walzwerke, Textilmaschinen, Mischer. Uniform operation with medium masses to be accelerated. Sheet metal bending machines, wood working machines, mills, textile machines, mixers.</p>	1.2
<p>Ungleichmäßiger Betrieb mit mittleren Beschleunigungsmassen. Rotierende Öfen, Druckpressen, Generatoren, Schredder, Wickelmaschinen, Spinnmaschinen, Pumpen für dickflüssige Fluide. Irregular operation with medium masses to be accelerated. Rotating ovens, printing presses, generators, shredders, winders, spinning machines, pumps for viscous fluids.</p>	1.3
<p>Ungleichmäßiger Betrieb und Stoßbelastungen mit mittleren Beschleunigungsmassen. Betonmischer, Fallhämmer, Seilbahnen, Papiermühlen, Kompressionspumpen, Propellerpumpen, Seilwinden, Zentrifugen. Irregular operation and shocks, with medium masses to be accelerated. Concrete mixers, drop hammers, cable cars, paper mills, compression pumps, propeller pumps, rope winders, centrifuges.</p>	1.4
<p>Ungleichmäßiger Betrieb und starke Stoßbelastungen mit großen Beschleunigungsmassen. Bagger, Hammermühlen, Kolbenpumpen, Pressen, Erdbohrmaschinen, Scheren, Schmiedepressen, Steinbrecher. Irregular operation and heavy shocks, with large masses to be accelerated. Excavators, hammer mills, piston pumps, presses, rotary boring machines, shears, forge presses, stone crushers.</p>	1.6
<p>Ungleichmäßiger Betrieb und sehr starke Stoßbelastungen mit sehr großen Beschleunigungsmassen. Kolbenkompressoren und Pumpen ohne Drehzahlregelung, schwere Walzensätze, Schweißmaschinen, Ziegelpressen, Steinbrecher. Irregular operation and very heavy shocks, with very large masses to be accelerated. Piston-type compressors and pumps without speed variations, heavy roller sets, welding machines, brick presses, stone crushers.</p>	1.8

K2 – FÜR ANLÄUFE PRO STUNDE

K2 – FOR STARTS PER HOUR

Anläufe pro Stunde Starts per hour	100	200	400	800
Betriebsfaktor K2 Service factor K2	1.0	1.2	1.4	1.6

K3 – FÜR UMGEBUNGSTEMPERATUREN

K3 – FOR AMBIENT TEMPERATURE

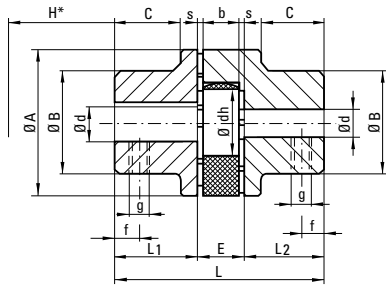
Zahnkranz Typ Insert type	-50 °C	-30 °C bis up to +30 °C	+40 °C	+50 °C	+60 °C	+70 °C	+80 °C	+90 °C	+100 °C	+110 °C	+120 °C
Standard	–	1.0	1.2	1.3	1.4	1.55	1.8	2.2	–	–	–
High Temperature	1.0	1.0	1.1	1.2	1.3	1.45	1.6	1.8	2.1	2.5	3.0

SPIDEX®-KUPPLUNGEN FÜR IEC-NORMMOTOREN, ZAHNKRANZ 92° SHORE A
SPIDEX® COUPLINGS FOR IEC-STANDARD MOTORS, SPIDER 92° SHORE A

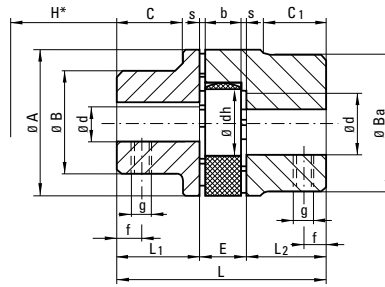
Motor- bau- größe Motor size	Welle Shaft D x l [mm]		n = 750 [1/min] Leistung Power		Kupp- lungs- größe Size of coupling	T _K max [Nm]	n = 1000 [1/min] Leistung Power		Kupp- lungs- größe Size of coupling	T _K max [Nm]	n = 1500 [1/min] Leistung Power		Kupp- lungs- größe Size of coupling	T _K max [Nm]	n = 3000 [1/min] Leistung Power		Kupp- lungs- größe Size of coupling	T _K max [Nm]
	= 1500 [1/min]	= 3000 [1/min]	P [kW]	T _N [Nm]			P [kW]	T _N [Nm]			P [kW]	T _N [Nm]			P [kW]	T _N [Nm]		
56	9 x 20		-	-	14/16	15	0.037	0.43	14/16	15	0.06	0.4	14/16	15	0.09	0.3	14/16	15
					15		0.045	0.52	15		0.09	0.6	15		0.12	0.4	15	
63	11 x 23		-	-	15	15	0.060	0.70	15	15	0.12	0.9	15	15	0.18	0.6	15	15
							0.090	1.10			0.18	1.2			0.25	0.9		
71	14 x 30		0.09	1.4	15	15	0.180	2.00	15	15	0.25	1.8	15	15	0.37	1.3	15	15
			0.12	1.8			0.250	2.80			0.37	2.5			0.55	1.9		
80	19 x 40		0.18	2.5	19/24	20	0.370	3.70	19/24	20	0.55	3.7	19/24	20	0.75	2.5	19/24	20
			0.25	3.5			0.550	5.50			0.75	5.0			1.10	3.7		
90 S	24 x 50		0.37	5.3	19/24	20	0.750	7.90	19/24	20	1.10	7.5	19/24	20	1.50	4.9	19/24	20
90 L			0.55	7.9			1.100	11.00			1.50	10.0			2.20	7.4		
100 L	28 x 60		0.75	11.0	24/32	70	1.500	15.00	24/32	70	2.20	15.0	24/32	70	3.00	9.8	24/32	70
112 M			1.10	16.0			2.200	22.00			3.00	20.0			4.00	13.0		
132 S	38 x 80		2.20	29.0	28/38	190	3.000	30.00	28/38	190	5.50	36.0	28/38	190	5.50	18.0	28/38	190
132 M			3.00	40.0			4.000	39.00			7.50	49.0			7.50	25.0		
							5.500	55.00										
160 M	42 x 110		4.00	54.0	38/45	380	7.500	74.00	38/45	380	11.00	72.0	38/45	380	11.00	35.0	38/45	380
160 L			5.50	74.0			11.000	108.00			15.00	98.0			15.00	60.0		
180 M			-	-			-	-			18.50	121.0			22.00	144.0		
180 L	48 x 110		11.00	147.0	42/55	530	15.000	147.00	42/55	530	22.00	144.0	42/55	530	22.00	72.0	42/55	530
200 L			15.00	196.0			18.500	185.00			30.00	195.0			30.00	97.0		
225 S	60 x 140		18.50	245.0	48/60	620	-	-	48/60	620	37.00	245.0	48/60	620	37.00	117.0	42/55	530
225 M			22.00	294.0			30.000	292.00			45.00	294.0			45.00	146.0		
250 M	65 x 140	60 x 140	30.00	390.0	65/75	1250	37.000	361.00	55/70	820	55.00	357.0	55/70	820	55.00	176.0	48/60	620
280 S	75 x 140		37.00	490.0	65/75	1250	45.000	440.00	65/75	1250	75.00	487.0	65/75	1250	75.00	245.0	55/70	820
280 M			45.00	585.0			55.000	536.00			90.00	584.0			90.00	294.0		
315 S	80 x 170		55.00	715.0	75/90	2560	75.000	730.00	75/90	2560	110.00	714.0	75/90	2560	110.00	350.0	55/70	820
315 M			75.00	970.0			90.000	876.00			132.00	857.0			132.00	420.0		
315 L			90.00	1170.0	90/100	4800	110.000	1070.00	90/100	4800	160.00	1030.0	90/100	4800	160.00	513.0	65/75	1250
			110.00	1420.0			132.000	1280.00			200.00	1290.0			200.00	641.0		
355 L	95 x 170		132.00	1710.0	90/100	4800	160.000	1550.00	90/100	4800	250.00	1610.0	90/100	4800	250.00	801.0	75/90	2560
			160.00	2070.0			200.000	1930.00			315.00	2020.0			315.00	1010.0		
			200.00	2580.0	250.000	2420.00												
400 L	100 x 210	80 x 170	250.00	3230.0	110/125	9600	315.000	3040.00	100/110	6600	355.00	2280.0	100/110	6600	355.00	1140.0	90/100	4800
											400.00	2560.0			400.00	1280.0		

Die Kupplungsvorauswahl erfolgte für den Normalbetrieb ohne Berücksichtigung von Betriebsfaktoren.
 Coupling selection made for normal operation. For other conditions please notify the operational factors.

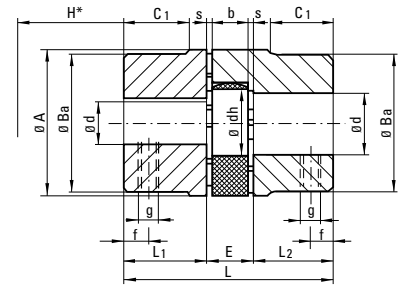
ABMESSUNGEN
DIMENSIONS



Nabenkombination A/A
Hub combination A/A



Nabenkombination A/B
Hub combination A/B



Nabenkombination B/B
Hub combination B/B

SPIDEX®	Fertigbohrung Finish bore [mm]				Abmessungen Dimensions [mm]														Gewicht Weight [kg]	Naben Sonderlänge Special hub length [mm]
	Nabe A Hub A		Nabe B Hub B		A	B	Ba	L	L1/L2	E	s	b	C	C1	dh	g	f	H*		
	min	max	min	max																
Werkstoff: Aluminium Druckguss (ALU), Aluminium (Al) Material: die-cast aluminium (ALU), Aluminium (Al)																				
A15	-	-	4	15	26	-	26	28	10	8	1.0	6	-	-	12	M5	5	8	0.025	-
A19/24	6	19	19	24	40	32	39	66	25	16	2.0	12	20	21	18	M5	10	14	0.130	55
A24/32	8	24	16	32	55	40	53	78	30	18		14	24	26	27	M5		16	0.260	60
A28/38	10	28	28	38	65	48	63	90	35	20	2.5	15	28	29	30	M6	15	18	0.460	60
A38/45	14	38	38	45	80	66	79	114	45	24	3.0	18	37	39	38	M8		19	0.900	70
Werkstoff: Grauguss (GG), Sphäroguss (GGG), Stahl (St), Sinterstahl (Si) Material: cast iron (GG), SG iron (GGG), steel (St), sintered steel (Si)																				
A14/16 St	-	-	4	16	30	-	30	35	11	13	1.5	10	-	-	10	M4	5	12	0.140	18.5
A19/24 GG/St/Si	6	19	12	24	40	32	39	66	25	16	2.0	12	20	21	18	M5	10	14	0.350	55
A24/32 GG/St/Si	10	24	14	32	55	40	52	78	30	18		14	24	26	27	M5		16	1.000	60
A28/38 GG/St/Si	12	28	28	38	65	48	62	90	35	20	2.5	15	28	29	30	M6	15	18	1.600	80
A38/45 GG/GGG/St/Si	14	38	38	45	80	66	77	114	45	24	3.0	18	37	37	38	M8		20	19	2.300
A42/55 GG/GGG/St/Si	19	42	42	55	95	75	94	126	50	26	3.0	20	40	40	46	M8	25		21	3.600
A48/60 GG/GGG/St/Si	19	48	48	60	105	85	102	140	56	28	3.5	21	45	45	51	M10		30	22	4.800
A55/70 GG/GGG/St	19	55	55	70	120	98	118	160	65	30	4.0	22	52	52	60	M10	35		23	7.400
A65/75 GG/GGG/St	22	65	65	75	135	115	132	185	75	35	4.5	26	61	59	68	M10		40	27	10.900
A75/90 GG/GGG/St	30	75	75	90	160	135	158	210	85	40	5.0	30	69	65	80	M10	45		31	17.700
A90/100 GG/GGG/St	40	90	90	100	200	160	180	245	100	45	5.5	34	81	81	100	M10		50	35	29.500
A100/110 GG/GGG/St	-	-	55	110	225	-	200	270	110	50	6.0	38	-	89	113	M16	30		39	43.500
A110/125 GG/GGG/St	-	-	65	125	255	-	230	295	120	55	6.5	42	-	96	127	M16		35	43	63.000
A125/145 GG/GGG/St	-	-	65	145	290	-	265	340	140	60	7.0	46	-	112	147	M16	40		47	95.000

H* ist das Mindestmaß, um welches die Aggregate auseinander geschoben werden müssen, um einen radialen Ausbau zu ermöglichen. Fertigbohrung nach ISO-Passung H7, Passfedernut nach DIN 6885, Blatt 1 (JS9). Das Gewicht und Massenträgheitsmoment beziehen sich auf die Werkstoffe Al/GG/GGG bei max. möglichem Durchmesser d ohne Nut.

H* is the minimum dimension required for the disassembly of the aggregates in the radial direction. Finish bore acc. to ISO standard H7, keyway acc. to DIN 6885, sheet 1 (JS9). Weight and moment of inertia in relation to the materials Al/GG/GGG with max. diameter without keyway.

STANDARDPROGRAMM

- A Naben und B Naben in Aluminium Druckguss „ALU“, Aluminium „Al“ und Grauguss „GG“
- B Naben in Sphäroguss „GGG“, Stahl „St“, Sinterstahl „Si“
- Sonderanfertigungen lieferbar
- Baureihen 140/160/180 auf Anfrage

STANDARD PROGRAM

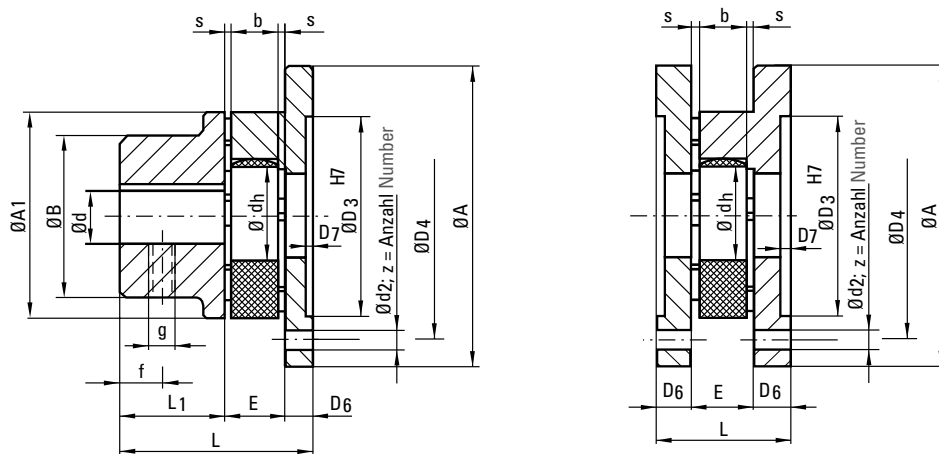
- A hubs and B hubs made of die-cast aluminium “ALU”, Aluminium “Al” and cast iron “GG”
- B hubs made of SG iron “GGG”, steel “St”, sintered steel “Si”
- Custom-made versions available
- Series 140/160/180 on request

MASSENTRÄGHEITSMOMENTE J [kg m²] (Standardnabe mit maximalem Bohrungsdurchmesser ohne Nut)

MOMENT OF INERTIA J [kg m²] (Standard hub with max. diameter of bore without keyway)

Nabenteil Part of coupling	Material Material	Kupplungsgröße Coupling size														
		14/16	15	19/24	24/32	28/38	38/45	42/55	48/60	55/70	65/75	75/90	90/100	100/110	110/125	125/145
Nabe A Hub A	ALU/Al	-	-	0.000010	0.000040	0.000100	0.000350	-	-	-	-	-	-	-	-	-
	GG/GGG/St	-	-	0.000050	0.000250	0.000400	0.001100	0.002000	0.003000	0.006000	0.012500	0.025000	0.069000	-	-	-
Nabe B Hub B	ALU/Al	-	0.000004	0.000020	0.000090	0.000200	0.000450	-	-	-	-	-	-	-	-	
	GG/GGG/St	0.000020	-	0.000050	0.000200	0.000700	0.001000	0.003000	0.005000	0.010000	0.018300	0.041000	0.090000	0.154000	0.091000	0.575000
Zahnkranz Spider	PU	-	-	0.000003	0.000010	0.000020	0.000050	0.000100	0.000200	0.000300	0.000500	0.002000	0.004000	0.007000	0.015000	0.025000

ABMESSUNGEN SPIDEX®-FLANSCHKUPPLUNGEN
DIMENSIONS SPIDEX® FLANGE COUPLINGS



BAUREIHE F
SERIES F

SPIDEX®	Fertigbohrung ¹⁾ Finish bore ¹⁾ [mm]		Abmessungen Dimensions [mm]													Gewicht Weight [kg]	Massenträgheitsmoment ²⁾ Moment of inertia ²⁾ J [kg m ²]				
	min	max ⁴⁾	A	A1	B	L1	L	E	s	b	dh	g	f	D6	D7			d2 DIN 69	z Anzahl Number	D3	D4
F 28	10	28	100	65	65	35	65	20	2.5	15	30	M8	15	10	1.5	7	6	65	80	1.18	0.0012
F 38	14	38	115	80	66	45	79	24	3.0	18	38	M8	15	10	1.5	7	6	80	95	1.87	0.0023
F 42	19	42	140	95	75	50	88	26	3.0	20	46	M8	20	12	2.0	9	6	95	115	3.06	0.0054
F 48	19	48	150	105	85	56	96	28	3.5	21	51	M8	20	12	2.0	9	8	105	125	3.88	0.0080
F 55	19	55	175	120	98	65	111	30	4.0	22	60	M10	20	16	2.0	11	8	120	145	6.21	0.0178
F 65	22	65	190	135	115	75	126	35	4.5	26	68	M10	20	16	2.0	11	10	135	160	8.63	0.0293
F 75	30	75	215	160	135	85	144	40	5.0	30	80	M10	25	19	2.5	14	10	160	185	13.20	0.0595
F 90	40	90	260	200	160	100	165	45	5.5	34	100	M12	30	20	3.0	14	12	200	225	22.00	0.1443

BAUREIHE FF
SERIES FF

SPIDEX®	Abmessungen Dimensions [mm]												Gewicht Weight [kg]	Massenträgheitsmoment ²⁾ Moment of inertia ²⁾ J [kg m ²]
	A	L	E	s	b	dh	D6	D7	d2 DIN 69 ³⁾	z Anzahl Number	D3	D4		
FF 28	100	40	20	2.5	15	30	10	1.5	7	6	65	80	1.19	0.0015
FF 38	115	44	24	3.0	18	38	10	1.5	7	6	80	95	1.66	0.0028
FF 42	140	50	26	3.0	20	46	12	2.0	9	6	95	115	2.91	0.0072
FF 48	150	52	28	3.5	21	51	12	2.0	9	8	105	125	3.35	0.0092
FF 55	175	62	30	4.0	22	60	16	2.0	11	8	120	145	5.78	0.0230
FF 65	190	67	35	4.5	26	68	16	2.0	11	10	135	160	7.13	0.0340
FF 75	215	78	40	5.0	30	80	19	2.5	14	10	160	185	10.50	0.0650
FF 90	260	85	45	5.5	34	100	20	3.0	14	12	200	225	16.50	0.1500

1) Fertigbohrung nach ISO-Passung H7, Passfedernut nach DIN 6885, Blatt 1 (JS9).
 2) Gewicht und Massenträgheitsmoment für Werkstoffe GG/GGG bei maximalem Bohrungsdurchmesser ohne Nut.
 3) Wenn Gewindebohrungen anstatt Durchgangsbohrungen benötigt werden, ändert sich die Flanschbezeichnung in BF bzw. BFF.
 4) Wenn größere Fertigbohrungen benötigt werden, können B-Naben verwendet werden.

1) Finish bore acc. to ISO standard H7, keyway acc. to DIN 6885, sheet 1 (JS9).
 2) Weight and moment of inertia in relation to the materials GG/GGG with max. diameter without keyway.
 3) If threaded bores are required instead of through bores, flange designation is changed to "BF" or "BFF".
 4) If larger bore diameters are required, hub type B may be used.

TYPENBEZEICHNUNG FÜR SPIDEX®

MODEL TYPE FOR SPIDEX®

TYPENBEZEICHNUNG KUPPLUNGSNABE

MODEL TYPE OF HUB

KL		ST		A38/45 .		A35 x 31		L = 70		S0			
Standard Standard	-							Verlängerte Naben Extended hub length					
Klemmnabe Clamping hub	KL							-	Standard Standard				
								70	Siehe Seite 91 See page 91				
Nabenwerkstoff Material of hub		Nabengröße/Nabenausführung Size/Design of hub		Beispiel Fertigbohrung Example finish bore		Sonderbearbeitung Special machining							
Aluminium Aluminium	Al	Nabenausführung A Hub A	A15	Nabenausführung B Hub B	A14/16	Ung.	Ungebohrt Unbored	-	Standard Standard				
Aluminium Druckguss Die-cast aluminium	ALU		A19		A19/24	Vorg.	Vorgebohrt Prebored	S0	Sonderzeichnung Special drawing				
Sinterstahl Sintered steel	Si		A24		A24/32	38H7	Metrisch* Metric*						
Grauguss Cast iron	GG		A28		A28/38	B17	Kegelig** Tapered**						
Sphäroguss SG iron	GGG		A38		A38/45	F	Zöllig*** Inch bored***						
Stahl Steel	St		A42		A42/55	Profile	SAE	SAE 16/32Z13***					
			A48		A48/60		DIN 5482	A35x31***					
			A55		A55/70		DIN 5480	N30x2x14x9G***					
			A65		A65/75								
			A75		A75/90								
		A90	A90/100										
		A100	A100/110										
		A110	A110/125										
		A125	A125/145										

* Siehe Seite 95 See page 95
 ** Siehe Seite 97 See page 97
 *** Siehe Seite 96 See page 96

TYPENBEZEICHNUNG KUPPLUNGSFLANSCH

MODEL TYPE OF FLANGE

GGG		A38 . FLANSCH		F	
Flanschwerkstoff Material of flange		FLANGE		Flanschausführung Design of flange	
Sphäroguss SG iron GGG40	GGG	Flanschttyp Type of flange	A28	-	Ungebohrt Unbored
			A38	F	Durchgangslöcher Through bores
			A42	BF	Gewindebohrungen Threaded bores
			A48	CFA	Ausführung für Hydraulikpumpen Fabrikat LINDE Designed for hydraulic pumps manufacturer LINDE
			A55	CFB	
			A65	CFD	
			A75		
			A90		
		A100			

STANDARD-ZAHNKRÄNZE
STANDARD SPIDERS



Zahnkranz Polyurethan 92° Shore A
Spider polyurethane 92° Shore A

- Weiß / White
- Dauertemperatur -40 bis +90 °C
Continuous temperature -40 to +90 °C
- Max. Temperatur kurzzeitig -50 bis +120 °C
Max. short-term temperature -50 to +120 °C
- Allgemeine Antriebe
Normal drives

Zahnkranz Polyurethan 95/98° Shore A
Spider polyurethane 95/98° Shore A

- Rot / Red
- Dauertemperatur -30 bis +90 °C
Continuous temperature -30 to +90 °C
- Max. Temperatur kurzzeitig -40 bis +120 °C
Max. short-term temperature -40 to +120 °C
- Allgemeine Antriebe mit erhöhten Belastungen
Normal drives with high performance

Zahnkranz Polyurethan 64° Shore D
Spider polyurethane 64° Shore D

- Grün / Green
- Dauertemperatur -20 bis +110 °C
Continuous temperature -20 to +110 °C
- Max. Temperatur kurzzeitig -30 bis +120 °C
Max. short-term temperature -30 to +120 °C
- Hohe Belastbarkeit mit geringem Verdrehwinkel
High performance with small torsional angle

TECHNISCHE DATEN
TECHNICAL DATA

Zahnkranz Spider	Größe Size	Drehmoment Torque [Nm]			Max. Drehzahl Max. RPM n [1/min]		Verdrehwinkel Torsional angle		Drehfedersteife Torsional stiffness C _{dyn} [Nm/rad]				Verhältnis-mäßige Dämpfung Relative damping
		Nenn Contin T _{KN}	Maximal Maximum T _{Kmax}	Wechsel Alternat. T _{KW}	v*		T _{KN} Φ _{KN}	T _{Kmax} Φ _{Kmax}	1.00 T _{KN}	0.75 T _{KN}	0.5 T _{KN}	0.25 T _{KN}	
					30 m/s	40 m/s							
92° Shore A Farbe: Weiß Colour: White	14/16, 15	7.5	15	2.0	19000	–	6.4°	10°	0.38 x 10 ³	0.31 x 10 ³	0.24 x 10 ³	0.14 x 10 ³	0.75
	19/24	10.0	20	2.6	14000	19000	3.2°	5°	1.28 x 10 ³	1.05 x 10 ³	0.80 x 10 ³	0.47 x 10 ³	
	24/32	35.0	70	9.1	10600	14000			4.86 x 10 ³	3.98 x 10 ³	3.01 x 10 ³	1.79 x 10 ³	
	28/38	95.0	190	25.0	8500	11800			10.90 x 10 ³	8.94 x 10 ³	6.76 x 10 ³	4.01 x 10 ³	
	38/45	190.0	380	49.0	7100	9500			21.05 x 10 ³	17.26 x 10 ³	13.05 x 10 ³	7.74 x 10 ³	
	42/55	265.0	530	69.0	6000	8000			23.74 x 10 ³	19.47 x 10 ³	14.72 x 10 ³	8.73 x 10 ³	
	48/60	310.0	620	81.0	5600	7100			36.70 x 10 ³	30.09 x 10 ³	22.75 x 10 ³	13.49 x 10 ³	
	55/70	410.0	820	107.0	4750	6300			50.72 x 10 ³	41.59 x 10 ³	31.45 x 10 ³	18.64 x 10 ³	
	65/75	625.0	1250	163.0	4250	5600			97.13 x 10 ³	79.65 x 10 ³	60.22 x 10 ³	35.70 x 10 ³	
	75/90	1280.0	2560	333.0	3550	4750			113.32 x 10 ³	92.92 x 10 ³	70.26 x 10 ³	41.65 x 10 ³	
	90/100	2400.0	4800	624.0	2800	3750			190.09 x 10 ³	155.87 x 10 ³	117.86 x 10 ³	69.86 x 10 ³	
	100/110	3300.0	6600	858.0	2500	3350			253.08 x 10 ³	207.53 x 10 ³	156.91 x 10 ³	93.01 x 10 ³	
	110/125	4800.0	9600	1248.0	2240	3000			311.61 x 10 ³	255.52 x 10 ³	193.20 x 10 ³	114.52 x 10 ³	
125/145	6650.0	13300	1729.0	2000	2650	474.86 x 10 ³			389.39 x 10 ³	294.41 x 10 ³	174.51 x 10 ³		
98° Shore A Farbe: Rot Colour: Red	14/16, 15	12.5	25	3.3	19000	–	3.2°	5°	0.56 x 10 ³	0.46 x 10 ³	0.35 x 10 ³	0.21 x 10 ³	0.70
	19/24	17.0	34	4.4	14000	19000	3.2°	5°	2.92 x 10 ³	2.39 x 10 ³	1.81 x 10 ³	1.07 x 10 ³	
	24/32	60.0	120	16.0	10600	14000			9.93 x 10 ³	8.14 x 10 ³	6.16 x 10 ³	3.65 x 10 ³	
	28/38	160.0	320	42.0	8500	11800			26.77 x 10 ³	21.95 x 10 ³	16.60 x 10 ³	9.84 x 10 ³	
	38/45	325.0	650	85.0	7100	9500			48.57 x 10 ³	39.83 x 10 ³	30.11 x 10 ³	17.85 x 10 ³	
	42/55	450.0	900	117.0	6000	8000			54.50 x 10 ³	44.69 x 10 ³	33.79 x 10 ³	20.03 x 10 ³	
	48/60	525.0	1050	137.0	5600	7100			65.29 x 10 ³	53.54 x 10 ³	40.48 x 10 ³	24.00 x 10 ³	
	55/70	685.0	1370	178.0	4750	6300			94.97 x 10 ³	77.88 x 10 ³	58.88 x 10 ³	34.90 x 10 ³	
65/75	940.0	1880	244.0	4250	5600	129.51 x 10 ³			106.20 x 10 ³	80.30 x 10 ³	47.60 x 10 ³		
95° Shore A Farbe: Rot Colour: Red	75/90	1920.0	3840	499.0	3550	4750	3.2°	5°	197.50 x 10 ³	161.95 x 10 ³	122.45 x 10 ³	72.58 x 10 ³	0.60
	90/100	3600.0	7200	936.0	2800	3750			312.20 x 10 ³	256.00 x 10 ³	193.56 x 10 ³	114.73 x 10 ³	
	100/110	4950.0	9900	1287.0	2500	3350			383.26 x 10 ³	314.27 x 10 ³	237.62 x 10 ³	140.85 x 10 ³	
95° Shore A Farbe: Braun Colour: Brown	110/125	7200.0	14400	1872.0	2240	3000	3.2°	5°	690.06 x 10 ³	565.85 x 10 ³	427.84 x 10 ³	253.60 x 10 ³	0.60
	125/145	10000.0	20000	2600.0	2000	2650			1343.64 x 10 ³	1101.79 x 10 ³	833.06 x 10 ³	493.79 x 10 ³	
	24/32	75.0	150	19.5	10600	14000			15.11 x 10 ³	12.39 x 10 ³	9.37 x 10 ³	5.55 x 10 ³	
	28/38	200.0	400	52.0	8500	11800			27.52 x 10 ³	22.57 x 10 ³	17.06 x 10 ³	10.12 x 10 ³	
64° Shore D** Farbe: Grün Colour: Green	38/45	405.0	810	105.0	7100	9500	2.5°	3.6°	70.15 x 10 ³	57.52 x 10 ³	43.49 x 10 ³	25.78 x 10 ³	0.60
	42/55	560.0	1120	146.0	6000	8000			79.86 x 10 ³	65.49 x 10 ³	49.52 x 10 ³	29.35 x 10 ³	
	48/60	655.0	1310	170.0	5600	7100			95.51 x 10 ³	78.32 x 10 ³	59.22 x 10 ³	35.10 x 10 ³	
	55/70	825.0	1650	215.0	4750	6300			107.52 x 10 ³	88.50 x 10 ³	66.91 x 10 ³	39.66 x 10 ³	
	65/75	1175.0	2350	306.0	4250	5600			151.09 x 10 ³	123.90 x 10 ³	93.68 x 10 ³	55.53 x 10 ³	
	75/90	2400.0	4800	624.0	3550	4750			248.22 x 10 ³	203.54 x 10 ³	153.90 x 10 ³	91.22 x 10 ³	
	90/100	4500.0	9000	1170.0	2800	3750			674.52 x 10 ³	553.11 x 10 ³	418.20 x 10 ³	247.89 x 10 ³	

* Bei Umfangsgeschwindigkeit über v = 30 m/s ist dynamisches Wuchten erforderlich. ** Nur in Verbindung mit Stahl-Naben
* For speeds of over v = 30 m/s dynamic balancing is necessary. ** Only with steel hubs

HighTemp-ZAHNKRÄNZE HighTemp SPIDERS

Dauertemperatur -50 bis +120 °C bis Größe 55
Continuous temperature -50 to +120 °C up to size 55



Zahnkranz HighTemp 92° Shore A
Spider HighTemp 92° Shore A

- Gelb / Yellow
- Allgemeine Antriebe / Normal drives
- Erhöhte Lebensdauer / Increased durability



Zahnkranz HighTemp 95/98° Shore A
Spider HighTemp 95/98° Shore A

- Hellrot / Light red
- Allgemeine Antriebe mit erhöhter Belastung
Normal drives with high performance
- Erhöhte Lebensdauer / Increased durability



Zahnkranz HighTemp 64° Shore D
Spider HighTemp 64° Shore D

- Hellgrün / Light green
- Hohe Belastbarkeit mit geringem Verdrehwinkel
High performance with small torsional angle
- Erhöhte Lebensdauer / Increased durability

BASISPROGRAMM METRISCHE BOHRUNGEN STANDARD METRIC BORES

Typ Type	Nabe Hub	Material Material	Fertigbohrung ISO-Passung H7, Nut nach DIN 6885, Blatt 1 Finish bore acc. to ISO standard H7, keyway acc. to DIN 6885, sheet 1																											
			6	7	8	9	10	11	12	14	15	16	17	18	19	20	22	24	25	28	30	32	35	38	40	42	45	48	50	55
A14/16	B	St			x	x	x	x	x	x	x																			
A14/16	L = 18.5						x	x	x	x																				
A15	B	Al	x	x	x	x	x	x	x	x	x																			
A19	A	Al	x	x	x	x	x	x	x	x	x	x	x	x																
A19/24	B																													
A19/24	L = 55.0										x																			
A19	A	GG						x	x	x	x	x	x	x																
A19/24	B																													
A24	A	Al						x	x	x	x	x	x	x	x															
A24/32	B																													
A24/32	L = 60.0																													
A24	A	GG									x	x																		
A24/32	B																													
A24/32	L = 60.0																													
A28	A	Al										x	x	x																
A28/38	B																													
A28/38	L = 60.0																													
A28	A	GG																												
A28/38	B																													
A28/38	L = 80.0																													
A38	A	Al																												
A38/45	B																													
A38/45	L = 70.0																													
A38	A	GG																												
A38/45	B																													
A38/45	L = 80.0																													
A38/45	L = 110.0																													
A42	A	GG																												
A42/55	B																													
A42/55	L = 110.0																													
A48	A	GG																												
A48/60	B																													
A48/60	L = 110.0																													

Typ Type	Nabe Hub	Material Material	Fertigbohrung ISO-Passung H7, Nut nach DIN 6885, Blatt 1 Finish bore acc. to ISO standard H7, keyway acc. to DIN 6885, sheet 1																										
			20	22	24	25	28	30	32	35	38	40	42	45	48	50	55	60	63	65	70	75	80	85	90	100	110		
A55	A	GG																											
A55/70	B																												
A55/70	L = 140.0																												
A65	A	GG																											
A65/75	B																												
A65/75	L = 140.0																												
A75	A	GG																											
A75/90	B																												
A90	A	GG																											
A90/100	B																												
A90/100	L = 110.0																												

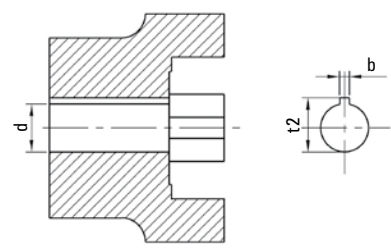
BASISPROGRAMM ZOLLBOHRUNGEN
STANDARD INCH BORES

Typ Type	Nabe Hub	Material Material	V	TA	DNC	S	E	ES	ED	DNH	Ad	AS	A	G	F	B	Bs	H	Hs	Sb	Sd	Js	K	M	C	N	L	KS	NM	D	P	W		
A19	A	Al	x	x	x				x	x	x	x	x																					
A19/24	B													x		x																		
A19	A	GG	x	x				x	x	x			x																					
A19/24	B													x	x																			
A24	A	Al		x	x	x	x	x	x	x	x	x	x	x	x																			
A24/32	B															x	x		x	x				x										
A24	A	GG		x		x		x	x	x	x	x	x	x	x																			
A24/32	B																x			x			x	x										
A28	A	Al		x				x		x			x	x	x		x																	
A28/38	B																					x	x	x	x	x								
A28	A	GG								x			x	x	x		x																	
A28/38	B																				x	x	x	x	x									
A38	A	Al							x	x		x	x	x	x		x		x	x	x	x	x	x	x	x								
A38/45	B																																	
A38	A	GG												x	x		x					x												
A38/45	B																										x							
A42	A	GG												x	x		x							x	x	x	x							
A42/55	B																																	
A48	A	GG												x	x								x	x	x	x	x							
A48/60	B																																	

Typ Type	Nabe Hub	Material Material	G	F	K	M	C	N	L	NM	DS	D	P	W	WN	WA	WK
A55	A	GG	x	x	x	x	x	x	x	x							
A55/70	B												x	x			
A65	A	GG			x	x	x	x	x			x		x			
A65/75	B														x		
A75	A	GG			x		x		x		x	x		x			
A75/90	B															x	
A90	A	GG							x		x	x					x

ABMESSUNGEN ZOLLBOHRUNGEN
DIMENSIONS INCH BORES

Code	Ø d [mm]	b [mm]	t2 [mm]	Code	Ø d [mm]	b [mm]	t2 [mm]	Code	Ø d [mm]	b [mm]	t2 [mm]
		+0.05	+0.2			+0.05	+0.2			+0.05	+0.2
V	11.110 H7	3.18	12.34	G	22.22 +0.030	4.75	24.70	C	38.070 +0.030	9.55	43.0
TA	12.700 +0.030	3.17	14.30	F	22.22 +0.030	6.35	25.20	N	41.290 +0.030	9.55	46.1
DNC	13.450 H7	3.17	14.90	B	25.37 +0.030	4.78	27.80	L	44.450 +0.030	11.11	49.5
S	15.870 +0.030	3.97	17.90	BS	25.38 +0.030	6.37	28.30	NM	47.625 +0.030	12.73	53.4
E	15.870 +0.030	3.17	17.50	H	25.40 +0.030	4.78	27.80	DS	50.770 +0.030	12.73	56.4
ES	15.880 +0.030	4.00	17.70	SB	28.60 +0.020	6.35	32.10	D	50.800 +0.030	12.73	55.1
Ed	15.890 +0.020	4.75	18.30	SD	28.58 +0.030	7.93	32.10	P	53.950 +0.030	12.73	59.6
DNH	17.465 H7	4.75	19.60	JS	31.75 +0.030	6.35	34.62	W	60.370 +0.030	15.87	68.8
Ad	19.020 +0.030	3.17	20.70	K	31.75 K7	7.93	35.50	WN	73.025 +0.030	19.05	83.0
AS	19.020 +0.030	4.78	21.30	KS	31.75 +0.030	7.93	36.60	WA	85.780 +0.030	22.22	97.3
A	19.050 +0.030	4.78	21.30	M	34.94 +0.030	7.93	39.00	WK	92.080 +0.030	22.22	103.3



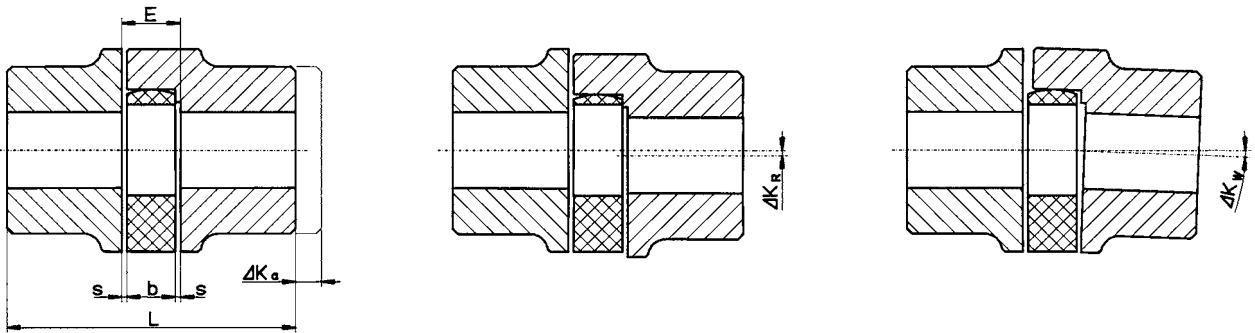
VERZÄHNUNGSVARIANTEN
STANDARD SPLINES

Profil DIN 5480 Spline DIN 5480	Profil DIN 5482 Spline DIN 5482	Profil SAE Spline SAE
N 20 x 1.25 x 14 x 9H	A 17 x 14	16/32 x 9 J 498 B
N 25 x 1.25 x 18 x 9H	A 28 x 25	16/32 x 11 J 498 B
N 30 x 2 x 14 x 9H	A 30 x 27	16/32 x 13 J 498 B
N 35 x 2 x 16 x 9H	A 35 x 31	16/32 x 15 J 498 B
N 40 x 2 x 18 x 9H	A 40 x 36	16/32 x 21 J 498 B
N 45 x 2 x 21 x 9H	A 45 x 41	16/32 x 23 J 498 B
N 50 x 2 x 24 x 9G	A 48 x 44	16/32 x 27 J 498 B
N 55 x 2 x 26 x 9G	A 50 x 45	12/24 x 14 J 498 B
N 60 x 2 x 28 x 9G	A 58 x 53	12/24 x 17 J 498 B
N 70 x 3 x 22 x 9H	A 70 x 64	8/16 x 13 J 498 B
N 80 x 3 x 25 x 7H		13/4 x 6 J 498 B
N 90 x 3 x 28 x 9G		

Kupplungsnaben mit Verzahnung sind vorzugsweise als Klemmnabe einzusetzen!
Erhältlich jedoch auch ohne Klemmung mit Gewindestift.

Coupling hubs with spline are recommended as clamping hub!
Available also with set screw.

MAXIMAL ZULÄSSIGE VERLAGERUNGSWERTE FÜR ZAHNKRANZHÄRTEN 92°, 95°, 98° SHORE A
MAX. PERMISSIBLE DISPLACEMENT VALUES FOR SPIDERS 92°, 95°, 98° SHORE A



SPIDEX®	Abmessungen Dimensions [mm]				Axialversatz Axial displacement ΔKa [mm]	Radialversatz Radial displacement ΔKr [mm]				Winkerversatz Angular displacement ΔKw [°]			
	L	E	b	s		Drehzahl Rotation n [1/min]				Drehzahl Rotation n [1/min]			
						750	1000	1500	3000	750	1000	1500	3000
A14	35	13	10	1.5	1.0	0.22	0.20	0.16	0.11	1.3	1.3	1.2	1.1
A15	28	8	6	1.0		0.27	0.24	0.20	0.13				
A19	66	16	12	2.0	1.2	0.30	0.27	0.22	0.15	1.1	1.0	0.9	0.8
A24	78	18	14	2.0	1.4	0.34	0.30	0.25	0.17				
A28	90	20	15	2.5	1.5	0.38	0.35	0.28	0.19	1.2	1.1	1.0	0.9
A38	114	24	18	3.0	1.8	0.43	0.38	0.32	0.21				
A42	126	26	20	3.0	2.0	0.50	0.44	0.36	0.25	1.3	1.2	1.1	1.0
A48	140	28	21	3.5	2.1	0.54	0.46	0.38	0.26				
A55	160	30	22	4.0	2.2	0.56	0.50	0.42	0.28	1.3	1.3	1.2	1.1
A65	185	35	26	4.5	2.6	0.65	0.58	0.48	0.32				
A75	210	40	30	5.0	3.0	0.68	0.60	0.50	0.34	1.3	1.3	1.2	1.1
A90	245	45	34	5.5	3.4	0.71	0.64	0.52	0.36				
A100	270	50	38	6.0	3.8	0.75	0.67	0.55	0.38	1.3	1.3	1.3	1.1
A110	295	55	42	6.5	4.2	0.80	0.70	0.60	–				
A125	340	60	46	7.0	4.6	–	–	–	–	–	–	–	–

- Das Längenmaß L vergrößert sich um die angegebenen ΔKa-Werte.
- Die aufgeführten Verlagerungswerte sind allgemeine Richtwerte.
- Bei gleichzeitigem Winkel- und Radialversatz können die angegebenen Werte nur anteilmäßig ausgenutzt werden.
- Die Tabellenwerte sind gültig für eine Betriebstemperatur T = +30 °C. Bei einer Temperaturerhöhung müssen die max. zulässigen Radial- und Winkelverlagerungswerte mit dem Temperaturfaktor St multipliziert werden.

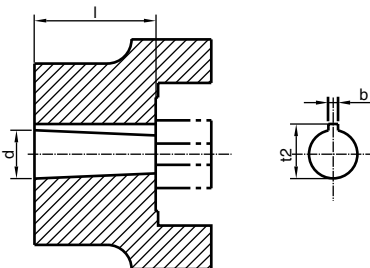
- The dimension L increases by the given ΔKa values.
- The above mentioned displacement values are general guidelines.
- In case of angular and radial displacements, the values can only be used proportionately.
- The values are valid for an operating temperature of T = +30 °C. If the temperature increases, the permissible radial and simultaneous angular displacement values must be multiplied by the temperature factor St.

Temperatur T Temperature T	-40 < +30 °C	+30 < +40 °C	+40 < +60 °C	+60 < +80 °C	+80 °C <
Faktor St Factor St	1.0	0.8	0.7	0.6	0.3

Sorgfältiges Ausrichten der Wellen erhöht die Lebensdauer der Kupplung
ACHTUNG: MONTAGEANLEITUNG BEACHTEN
 Erhältlich unter www.rl-hydraulics.com

Careful alignment will extend the coupling life
CAUTION: CONSIDER THE ASSEMBLY INSTRUCTIONS
 Available at www.rl-hydraulics.com

KEGELIGE BOHRUNGEN
TAPER BORES



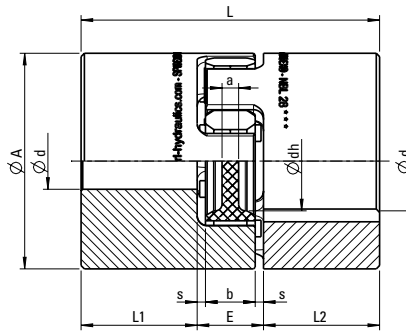
Code	Konus 1:8 Taper 1:8			
	Ø d	b	t2	l
...N/1	9.750	2.40	10.70	17.0
...N/1c	11.600	3.00	12.90	16.5
...N/1e	13.000	2.40	13.80	21.0
...N/1d	14.000	3.00	15.50	17.5
...N/1b	14.300	3.20	15.65	19.5
...N/2	17.287	3.20	18.24	24.0
...N/2a	17.287	4.00	18.94	24.0
...N/2b	17.287	3.00	18.24	24.0
...N/3	22.002	3.99	23.40	28.0
...N/4	25.463	4.78	28.86	36.0
...N/4b	25.463	5.00	28.23	36.0
...N/4a	27.000	4.78	28.80	32.5
...N/4g	28.450	6.00	29.33	38.5
...N/5	33.176	6.38	35.39	44.0
...N/5a	33.176	7.00	35.39	44.0
...N/6	43.057	7.95	46.46	51.0
...N/6a	41.150	8.00	44.25	42.0

Code	Konus 1:5 Taper 1:5			
	Ø d	b	t2	l
A10	9.85	2	10.85	11.5
As12	11.85	3	13.65	16.5
B17	16.85	3	18.90	18.5
C20	19.85	4	22.05	21.5
Cs22	21.95	3	23.75	21.5
D25	24.85	5	27.90	26.5
E30	29.85	6	32.45	31.5
F35	34.85		37.45	36.5
G40	39.85		42.45	41.5

SPIDEX® NBL – SPIELFREIE WELLENKUPPLUNG

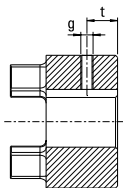
SPIDEX® NBL – BACKLASH-FREE SHAFT COUPLING

- Unter Vorspannung spielfreie Wellenverbindung
 - Kleine Baumaße – geringe Schwungmomente
 - Wartungsarm
 - Verschiedene Elastomerhärten der Zahnkränze (s.S. 107)
 - Fertigbohrung nach ISO-Passung H7 (ausgenommen Klemmnabe), Passfedernut ab Ø 6 mm nach DIN 6885 Bl. 1 - JS9
-
- Backlash-free, pre-stressed shaft connection
 - Compact dimensions – low moment of inertia
 - Low-maintenance
 - Spiders with various levels of elastomer hardness (see p. 107)
 - Finish bore in accordance with ISO fit H7 (except clamping hub), keyway from Ø 6 mm in accordance with DIN 6885 sheet 1 - JS9

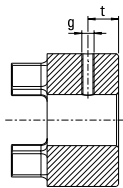


SPIDEX® NBL 9 – 55

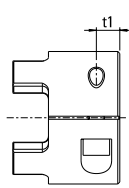
NABENAUSFÜHRUNGEN
TYPES OF HUBS



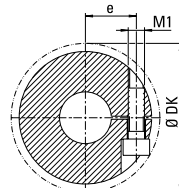
Standard: mit Passfedernut und Gewindestift
Standard with keyway and set screw



Standard ON: ohne Passfedernut mit Gewindestift
Standard ON without keyway and set screw



KL: Größen 9 bis 14, einfach geschlitzte Klemmnabe ohne Passfedernut, Drehmoment abhängig vom Bohrungs-Ø.
KL: sizes 9 to 14, single-slot clamping hub without keyway, torque dependent on bore diameter/Ø.



KLD: ab Größe 19, 2-fach geschlitzte Klemmnabe ohne Passfedernut, Drehmoment abhängig vom Bohrungs-Ø.
KLD: from size 19, double-slot clamping hub without keyway, torque dependent on bore diameter/Ø.

SPIDEX® NBL STANDARDBAUARTEN (Größen 9 – 38: Nabenwerkstoff Aluminium / Größen 42 – 55: Nabenwerkstoff Stahl)

SPIDEX® NBL STANDARD VERSIONS (sizes 9 – 38: hub material aluminium / sizes 42 – 55: hub material steel)

Größe Size	Maximale Fertigbohrung Ø d für Nabenausführung Maximum finish bore Ø d for hub version		Abmessungen Dimensions [mm]								Gewindestift DIN 916 für Standardausführung mit und ohne Nut Set screw DIN 916 for standard version with and without keyway		Klemmschraube DIN 912 für Nabenausführung KL und KLD mit und ohne Nut Clamping screw DIN 912 for hub version KL and KLD with and without keyway				
	Standard	KL/KLD	A	d _H	L	L1/L2	E	b	s	a	g	t	M ₁	t ₁	e	D _K	T _A [Nm]
9	11	11	20	7.2	30	10	10	8	1.0	1.5	M4	5	M2.5	5.0	7.5	23.4	0.76
14	16	16	30	10.5	35	11	13	10	1.5	2.0			M3		11.5	32.2	1.34
19	24	24	40	18.0	66	25	16	12	2.0	3.0	M5	10	M6	11.0	14.5	46.0	10.50
24	28	28	55	27.0	78	30	18	14					M8	11.5	25.0	73.0	
28	38	38	65	30.0	90	35	20	15	3.0	4.0	M8	15	M8	15.5	30.0	83.5	69.00
38	45	45	80	38.0	114	45	24	18					M10	18.0	32.0	93.5	
42	55	50	95	46.0	126	50	26	20	3.5	4.5	M8	20	M10	21.0	36.0	105.0	120.00
48	62	55	105	51.0	140	56	28	21					M12	26.0	42.5	119.5	
55	74	68	120	60.0	160	65	30	22	4.0	4.5	M10						

KL.../ON ÜBERTRAGBARE REIBSCHLUSSMOMENTE TR [NM] DER KLEMMNABE OHNE PASSFEDERNUT

KL.../ON TRANSMISSIBLE FRICTION TORQUE VALUES TR [NM] OF THE CLAMPING HUB WITHOUT KEYWAY

Größe Size	Ø4	Ø5	Ø6	Ø7	Ø8	Ø9	Ø10	Ø11	Ø12	Ø14	Ø15	Ø16
9	2.1	2.2	2.3	2.4	2.5	2.6	2.7	2.8				
14		4.7	4.8	5.0	5.1	5.3	5.5	5.6	5.8	6.1	6.3	6.5

KLD.../ON ÜBERTRAGBARE REIBSCHLUSSMOMENTE TR [NM] DER KLEMMNABE OHNE PASSFEDERNUT

KLD.../ON TRANSMISSIBLE FRICTION TORQUE VALUES TR [NM] OF THE CLAMPING HUB WITHOUT KEYWAY

Größe Size	Ø8	Ø10	Ø11	Ø14	Ø15	Ø16	Ø18	Ø19	Ø20	Ø22	Ø24	Ø25	Ø28	Ø30	Ø32	Ø35	Ø38	Ø40	Ø42	Ø45	Ø48	Ø50	Ø55	Ø60	Ø65
19	25	27	27	29	30	31	32	32	34	30 ¹⁾	32 ¹⁾														
24		34	35	36	38	38	39	40	41	42	43	45	46												
28				80	81	81	84	85	87	89	91	92	97	99	102	105	109								
38					92	94	97	98	99	102	104	105	109	112	113	118	122	123	126	130					
42									232	238	244	246	255	260	266	274	283	288	294	301	309	315			
48												393	405	413	421	434	445	454	462	473	486	494	414		
55															473	486	498	507	514	526	539	547	567	587	608

1) Klemmnabe 1-fach geschlitzt mit 2 x Klemmschrauben M4 und Maß e = 15

1) Single-slot clamping hub with 2 x clamping screws M4 and dimension e = 15

NBL-ZAHNKRÄNZE

NBL SPIDERS



Zahnkranz Polyurethan
92° Shore A NBL
 Spider polyurethane
 92° Shore A NBL

- Gelb Yellow
- Dauertemperatur -40 bis +90 °C
 Continuous temperature -40 to +90 °C
- Max. Temperatur kurzzeitig -50 bis +120 °C
 Max. short-term temperature -50 to +120 °C
- Für Antriebe von elektrischen Mess- und Regelsystemen
 For drives of electrical measurement & control systems

Zahnkranz Polyurethan
98° Shore A NBL
 Spider polyurethane
 98° Shore A NBL

- Rot Red
- Dauertemperatur -30 bis +90 °C
 Continuous temperature -30 to +90 °C
- Max. Temperatur kurzzeitig -40 bis +120 °C
 Max. short-term temperature -40 to +120 °C
- Positionierantriebe
 Positioning motors
- Hauptspindelantriebe bei hoher Beanspruchung
 Main spindle drives with high loads

Zahnkranz Polyurethan
64° Shore D NBL
 Spider polyurethane
 64° Shore D NBL

- Grün Green
- Dauertemperatur -20 bis +110 °C
 Continuous temperature -20 to +110 °C
- Max. Temperatur kurzzeitig -30 bis +120 °C
 Max. short-term temperature -30 to +120 °C
- Hohe Belastbarkeit mit geringem Verdrehwinkel
 High loading with low torsion angle

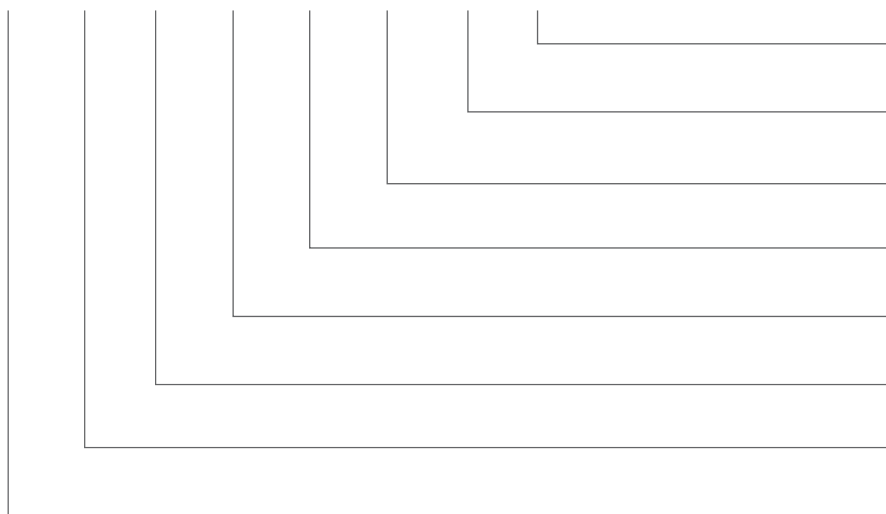
TECHNISCHE DATEN

TECHNICAL DATA

Größe Size	Zahnkranz Spider	Drehmoment Torque [Nm]		Max. Drehzahl Max. RPM n [1/min]		Statische Drehfedersteife Static torsional stiffness	Dynamische Drehfedersteife Dynamic torsional stiffness	Radiale Steifheit Radial stiffness	Gewicht Weight [kg]		Massenträgheits- moment Moment of inertia J [kg m ²]	
		Nenn Contin. T _{KN}	Maximal Maximum T _{Kmax}	Standard Standard	KL/KLD	[Nm/rad] bei 0.50 T _{KN}	[Nm/rad] bei 0.50 T _{KN}	[N/mm]	Nabe Hub (x 10 ⁻³)	Zahnkranz Spider (x 10 ⁻³)	Nabe Hub (x 10 ⁻⁶)	Zahnkranz Spider (x 10 ⁻⁶)
NBL9	92° Shore A	3.0	6.0	19000	23800	31.5	95	262	8	1.7	0.480	0.085
	98° Shore A	5.0	10.0			51.6	155	518				
NBL14	92° Shore A	7.5	15.0	12700	15900	114.6	344	336	20	4.6	2.800	0.457
	98° Shore A	12.5	25.0			171.9	513	654				
NBL19	92° Shore A	10.0	20.0	9550	11900	573.0	1720	1120	66	7.0	20.400	1.490
	98° Shore A	17.0	34.0			859.5	2580	2010				
NBL24	92° Shore A	35.0	70.0	6950	8850	1432.0	4296	1480	132	18.0	50.800	7.500
	98° Shore A	60.0	120.0			2063.0	6189	2560				
	64° Shore D	75.0	150.0			2978.0	8934	3696				
NBL28	92° Shore A	95.0	190.0	5850	7350	2292.0	6876	1780	253	29.0	200.300	16.500
	98° Shore A	160.0	320.0			3438.0	10314	3200				
	64° Shore D	200.0	400.0			4350.0	13050	4348				
NBL38	92° Shore A	190.0	380.0	4750	5950	4584.0	13752	2350	455	49.0	400.600	44.600
	98° Shore A	325.0	650.0			7160.0	21486	4400				
	64° Shore D	405.0	810.0			10540.0	31620	6474				
NBL42	92° Shore A	265.0	530.0	4000	5000	6300.0	14490	2430	1850	79.0	2246.000	100.000
	98° Shore A	450.0	900.0			19200.0	48000	5570				
	64° Shore D	560.0	1120.0			27580.0	68950	7270				
NBL48	92° Shore A	310.0	620.0	3600	4550	7850.0	18055	2580	2520	98.0	3786.000	200.000
	98° Shore A	525.0	1050.0			22370.0	55925	5930				
	64° Shore D	655.0	1310.0			36200.0	90500	8274				
NBL55	92° Shore A	410.0	820.0	3150	3950	9500.0	21850	2980	3800	115.0	7496.000	300.000
	98° Shore A	685.0	1370.0			23800.0	59500	6686				
	64° Shore D	825.0	1650.0			41460.0	103650	9248				

TYPENBEZEICHNUNG FÜR SPIDEX® NBL MODEL TYPE FOR SPIDEX® NBL

SPIDEX® KLD AI NBL 38 25H7 ON L = 20 S0



- Sonderausführungen
Special designs
- Nabenlänge
Length of hub
- Nabenbohrung, Zusatz
Hub bore, supplement
- Nabenbohrung, Grundform
Hub bore, basic form
- Baugröße
Size
- Typ
Type
- Nabenwerkstoff
Material of hub
- Nabenausführung
Design of hub

ERLÄUTERUNG ZUM BESTELLSCHLÜSSEL EXPLANATION OF ORDER CODE

NABENAUSSÜHRUNGEN DESIGN OF HUBS

Ausführung Design	Bestellschlüssel Order code	Beschreibung Description	Beispiel Example
Standard Standard	-	<ul style="list-style-type: none"> • zylindrische Bohrung mit Passfedernut nach DIN 6885/1 • cylindrical bore with keyway in accordance with DIN 6885/1 	
	...-ON	<ul style="list-style-type: none"> • zylindrische Bohrung ohne Passfedernut • cylindrical bore without keyway 	
Klemmnabe, einfach geschlitzt Clamping hub, single slot	KL	<ul style="list-style-type: none"> • zylindrische Bohrung mit Passfedernut nach DIN 6885/1 • Nabe einfach geschlitzt mit seitlicher Klemmschraube • cylindrical bore with keyway in accordance with DIN 6885/1 • single-slot hub with lateral clamping screw 	
	KL-...-ON	<ul style="list-style-type: none"> • zylindrische Bohrung ohne Passfedernut • Nabe einfach geschlitzt mit seitlicher Klemmschraube • cylindrical bore without keyway • single-slot hub with lateral clamping screw 	
Klemmnabe, doppelt geschlitzt Clamping hub, double slot	KLD	<ul style="list-style-type: none"> • zylindrische Bohrung mit Passfedernut nach DIN 6885/1 • Nabe doppelt geschlitzt mit seitlicher Klemmschraube • cylindrical bore with keyway in accordance with DIN 6885/1 • double-slot hub with lateral clamping screw 	
	KLD-...-ON	<ul style="list-style-type: none"> • zylindrische Bohrung ohne Passfedernut • Nabe doppelt geschlitzt mit seitlicher Klemmschraube • cylindrical bore without keyway • double-slot hub with lateral clamping screw 	

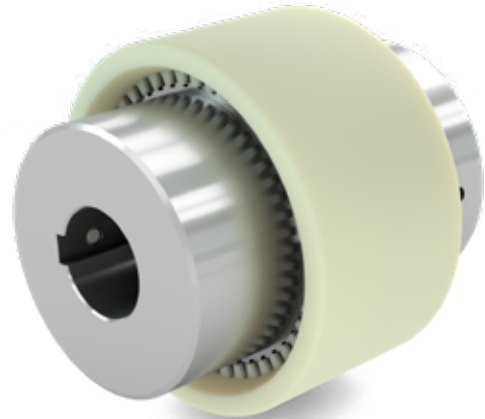
DENTEX®/DENTEX® FL – DIE FLEXIBLE KUPPLUNG

DENTEX®/DENTEX® FL – THE FLEXIBLE COUPLING

PRODUKTEIGENSCHAFTEN

FEATURES

- Ausgleich axialer, radialer und winkliger Wellenverlagerungen durch doppelkardanische Wirkungsweise
- Einfache, zeitsparende Montage
- Sehr gutes elektrisches Isoliervermögen
- Hohe thermische Beständigkeit
- Wartungsarm
- Atex-Klassifizierung: siehe Seite 173
- Compensation of axial, radial and angular misalignment of shafts through double cardanic action
- Quick and easy assembly
- Excellent electrical insulating properties
- High thermal stability
- Low-maintenance
- Atex classification: see page 173



FUNKTIONSWEISE

TECHNICAL DESCRIPTION

Die DENTEX®-Kupplung ist eine flexible Wellenverbindung, um axiale, radiale und winklige Wellenverlagerungen auszugleichen. Das Drehmoment wird durch ineinandergreifen von zwei kongruenten Naben mit ballig profilierten Zähnen in einer innenverzahnten Kunststoffhülse formschlüssig übertragen. Das Kupplungsprinzip bewirkt, dass die unmittelbar benachbarten Wellenlager vor unkontrolliert auftretenden Lagerkräften geschützt werden. Die Rückstellkräfte bei Winkel- und Radialverlagerung können aufgrund der doppelkardanischen Wirkungsweise vernachlässigt werden, es treten auch keine periodischen Schwankungen der Winkelgeschwindigkeit auf.

DENTEX®-Kupplungen sind für horizontale oder vertikale Wellenverbindungen geeignet und ermöglichen eine einfache und zeitsparende Montage. Durch die Kombination der Werkstoffe Stahl/Kunststoff entfällt die sonst übliche Öl- oder Fettschmierung; die Kupplung gilt als absolut wartungsarm. Durch die Verwendung von 6.6-Polyamid für die Kunststoffhülse wurden beste Gleit- und Verschleißigenschaften erzielt, außerdem ist das Material resistent gegen alle handelsüblichen Schmieröle und Hydraulikflüssigkeiten. Eine optimale Betriebssicherheit liegt innerhalb der Temperaturbereiche -25 °C bis +80 °C. Für Betriebstemperaturen bis +140 °C ist der Einsatz einer Kupplungshülse aus hitzestabilisiertem Polyamid erforderlich.

The DENTEX® coupling is a flexible gear coupling whose typical features are two congruent hubs with crowned teeth which transmit torque by meshing with the internal toothing of a housing component. The coupling sleeve with axially parallel involute gearing is centered at the tooth flanks of the coupling hub. The coupling design fulfils the requirement for compensation of radial, angular and axial shaft displacements in order to relieve the neighbouring shaft bearings from non-controlled, additional loads. Even with the maximum permissible displacement, edge contact of the teeth is excluded and there will be no periodic variation of the angular velocity. The high internal cushioning properties of the plastic material used for the coupling sleeve reduce the effect of shock loading.

DENTEX® couplings are suitable both for horizontal and vertical shaft connections, for reversing and intermittent service. The steel/plastic combination also has the advantage that no lubrication by oil or grease is required. The coupling can therefore be described as low-maintenance. The 6.6-polyamide used for the coupling sleeve is distinguished by its excellent sliding properties and wear resistance; it is also resistant to all market-standard lubricants and hydraulic fluids. Maximum service reliability is guaranteed at temperatures between -25 °C and +80 °C. A coupling sleeve in heat-stabilised polyamide is required for temperatures up to +140 °C.

TYPENBEZEICHNUNG

MODEL TYPE

KL		B 42 . 38 H 7		L = 60		SO	
Standard	–	Nabenausführung Type of hub		Verlängerte Naben Extended hub length		Sonderbearbeitung Special machining	
Klemmnabe	KL			–	Standard	–	Standard
Clamping hub				60	Siehe Seite 103 See page 103	SO	Sonderzeichnung Special drawing
		Serie B	14	Beispiel Fertigbohrung Example finish bore			
		Series B	24	Ung.	Ungebohrt Unbored		
			28	Vorg.	Vorgebohrt Prebored		
			32	38H7	Metrisch* Metric*		
			38	B17	Kegelig* Tapered*		
			42	F	Zöllig* Inch bored*		
			48	Profile	SAE	SAE 16/32Z13**	
			55	Splines	DIN 5482	A35x31**	
			65		DIN 5480	N30x2x14x9G**	
			80				
			100				
		Serie B3R	24				
		Series B3R	28				
			32				
		Serie B3R/B4R	45				
		Series B3R/B4R	65				
			80				
			100				

* Siehe Seite 105
** Siehe Seite 96
* See page 105
** See page 96

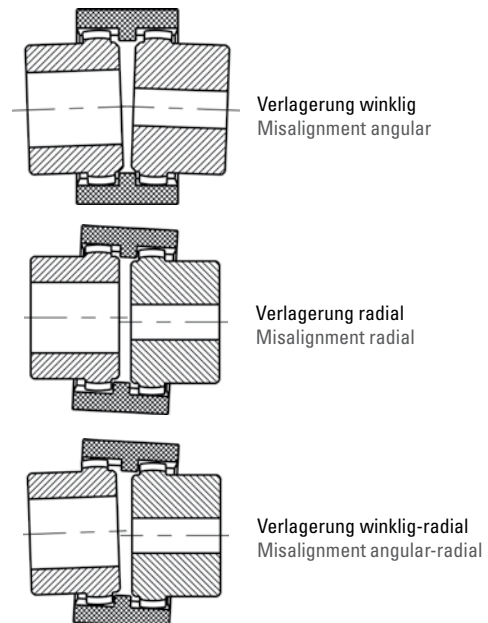
DENTEX®-KUPPLUNGEN FÜR IEC-NORMMOTOREN

DENTEX® COUPLINGS FOR IEC-STANDARD MOTORS

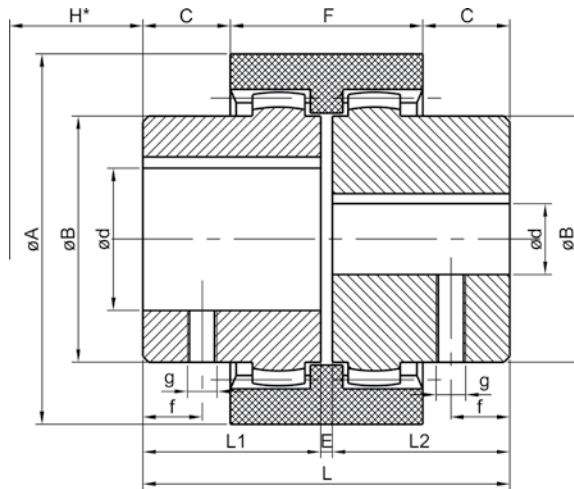
Motor- bau- größe Motor size	Welle D x l [mm]		n = 750 [1/min] Leistung Power		DENTEX®	T _K max [Nm]	n = 1000 [1/min] Leistung Power		DENTEX®	T _K max [Nm]	n = 1500 [1/min] Leistung Power		DENTEX®	T _K max [Nm]	n = 3000 [1/min] Leistung Power		DENTEX®	T _K max [Nm]		
	1500 [1/min]	3000 [1/mm]	P [kW]	T _N [Nm]			P [kW]	T _N [Nm]			P [kW]	T _N [Nm]			P [kW]	T _N [Nm]				
56	9 x 20		-	-	14	20	0.037	0.43	14	20	0.06	0.40	14	20	0.09	0.30	14	20		
63	11 x 23		-	-			0.045	0.52			0.09	0.60			0.12	0.60			0.18	0.60
							0.060	0.70			0.18	1.20			0.25	0.90				
71	14 x 30		0.09	1.4			0.180	2.00			0.25	1.80			0.37	2.50			0.55	1.90
			0.12	1.8	0.250	2.80	0.37	2.50	0.55	1.90										
80	19 x 40		0.18	2.5	0.370	3.70	0.55	3.70	0.75	2.50	1.10	3.70								
			0.25	3.5	0.550	5.50	0.75	5.00	1.10	3.70										
90 S	24 x 50		0.37	5.3	0.750	7.90	1.10	7.50	1.50	7.50	2.20	7.40								
90 L			0.55	7.9	1.100	11.00	1.50	10.00	2.20	7.40										
100 L	28 x 60		0.75	11.0	1.500	15.00	2.20	15.00	3.00	20.00	4.00	13.00								
			1.10	16.0	2.200	22.00	3.00	20.00	4.00	13.00										
112 M	28 x 60		1.50	21.0	2.200	22.00	4.00	27.00	4.00	27.00	4.00	13.00								
132 S	38 x 80		2.20	29.0	3.000	30.00	5.50	36.00	7.50	49.00	5.50	18.00								
132 M			3.00	40.0	4.000	39.00	7.50	49.00	7.50	49.00	-	-								
					5.500	55.00	-	-	-	-	-	-								
160 M	42 x 110		4.00	54.0	7.500	74.00	11.00	72.00	15.00	98.00	11.00	35.00								
160 L			5.50	74.0	11.000	108.00	15.00	98.00	18.50	121.00	15.00	49.00								
			7.50	100.0	15.000	147.00	22.00	144.00	22.00	144.00	18.50	60.00								
180 M	48 x 110		-	-	-	-	18.50	121.00	22.00	144.00	22.00	72.00								
180 L			11.00	147.0	15.000	147.00	22.00	144.00	-	-	-	-								
200 L	55 x 110		15.00	196.0	18.500	185.00	30.00	195.00	30.00	195.00	30.00	97.00								
					22.000	215.00	37.00	215.00	37.00	117.00	37.00	117.00								
225 S	60 x 140	55 x 110	18.50	245.0	-	-	37.00	245.00	45.00	294.00	45.00	146.00								
225 M	65 x 140		22.00	294.0	30.000	292.00	45.00	294.00	55.00	357.00	55.00	176.00								
250 M	65 x 140	60 x 140	30.00	390.0	37.000	361.00	55.00	357.00	55.00	357.00	55.00	176.00								
280 S	75 x 140	65 x 140	37.00	490.0	45.000	440.00	75.00	487.00	90.00	584.00	75.00	245.00								
280 M			45.00	585.0	55.000	536.00	90.00	584.00	90.00	584.00	90.00	294.00								
315 S	80 x 170	65 x 140	55.00	715.0	75.000	730.00	110.00	714.00	110.00	714.00	110.00	350.00								
315 M			75.00	970.0	90.000	876.00	132.00	857.00	132.00	857.00	132.00	420.00								
315 L			90.00	1170.0	110.000	1070.00	160.00	1030.00	160.00	1030.00	160.00	513.00								
	110.00	1420.0	132.000	1280.00	200.00	1290.00	200.00	1290.00	200.00	641.00										

TECHNISCHE DATEN TECHNICAL DATA

Typ Type	Drehzahl Rotation	Drehmoment Torque		Leistung P Power P		Verlagerung max Misalignment max		
		[Nm]		[kW/min ⁻¹]		axial axial [mm]	radial radial [mm]	winklig angular [°]
	n _{max} [1/min]	T _{KN}	T _{Kmax}	Nenn	max			
B-14	8000	10	20	0.0010	0.0021	± 1	± 0.3	± 1 je Nabe
B-19		16	32	0.0017	0.0033			
B-24		20	40	0.0021	0.0042			
B-28		45	90	0.0047	0.0094			
B-32	7000	60	120	0.0063	0.0130		± 0.4	
B-38	6000	80	160	0.0084	0.0170			
B-42	5400	100	200	0.0100	0.0200			
B-48	5000	140	280	0.0150	0.0290			
B-55	4000	250	500	0.0260	0.0520			
B-65	3800	390	780	0.0410	0.0800			
B-80	3000	700	1400	0.0730	0.1500			
B-100	2400	1250	2400	0.1300	0.2500			
B3R	24	10200	20	40	0.0020	0.0040	± 0.4	
	28	8300	45	90	0.0045	0.0095		
B3R B4R	32	7000	60	160	0.0084	0.0170		
	45	5000	140	280	0.0150	0.0290		
	65	3800	390	780	0.0410	0.0800		
	80	3000	700	1400	0.0730	0.1500		
	100	2400	1250	2400	0.1300	0.2500		



DENTEX®-KUPPLUNGEN, SERIE B
DENTEX® COUPLINGS, SERIES B



TECHNISCHE DATEN
TECHNICAL DATA

Typ Type	Vorbohrung Prebored	Fertigbohrung Finish bore d [mm]		Abmessungen Dimensions [mm]										Sonderlänge Extended hub length	Gewicht Weight [kg]	Massenträg- heitsmoment Moment of inertia J [kg m ²]
		min	max	A	B	L	L1/L2	E	H*	C	F	g	f			
B-14	5	6	14	40	25	50	23	4	15	6.5	37	M5	6	40	0.175	0.00030
B-19	8	9	19	48	30	54	25		17	7.0	37			–	0.320	0.000470
B-24	9	10	24	52	36	56	26		7.5	41	50			0.316	0.000093	
B-28			28	66	44	84	40		19.0	46	55	0.739	0.000310			
B-32	11	12	32	76	50				84	40	20	18.0	48	M8	10	0.950
B-38	12	14	38	83	58	22	19.0				50	60	1.220			0.000870
B-42	16	20	42	92	65	88	42		22	27.0	50	M10	20	1.490	0.001400	
B-48			48	100	68	104	50		22	27.0	50			1.810	0.001800	
B-55	–	25	55	125	83	124	60		30	30.0	65	M12	30	–	3.450	0.004600
B-65	0/30	10/32	65	140	96	144	70		32	36.0	72			–	5.180	0.009900
B-80	–	30	80	175	124	186	90		6	45	46.5	93	–	11.500	0.037000	
B-100	35	40	100	210	152	228	110		8	55	63.0	102	–	20.500	0.115600	

H* ist das Mindestmaß, um welches die Aggregate auseinander geschoben werden müssen, um einen radialen Ausbau zu ermöglichen. Fertigbohrung nach ISO-Passung H7, Passfedernut nach DIN 6885, Blatt 1 (JS9). Gewicht und Massenträgheitsmoment beziehen sich auf den maximal möglichen Durchmesser d ohne Nut.

H* is the minimum dimension required for the disassembly of the aggregates in a radial direction. Finish bore acc. to ISO standard H7, keyway acc. to DIN 6885, sheet 1 (JS9). Weight and moment of inertia values refer to maximum diameter d without keyway.

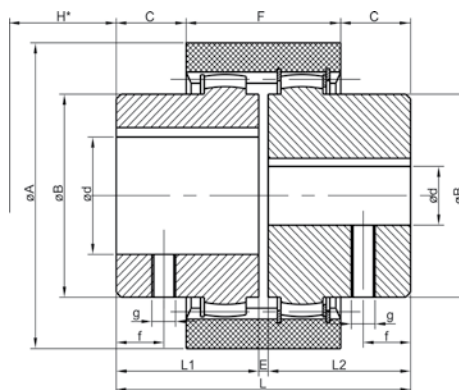
MONTAGEHINWEIS
ASSEMBLY INSTRUCTION

Bei Montage der Kupplung ist zu beachten, dass die Naben mit den Wellenenden bündig sind und das E-Maß eingehalten wird. Das E-Maß lässt sich anhand der Gesamtbauhöhe L kontrollieren. Ein nicht exakt eingehaltenes E-Maß hat negativen Einfluss auf die Funktion der Kupplung. Vor Inbetriebnahme der Kupplung ist zu prüfen, ob die Verbindungshülse leicht axial verschiebbar ist. Die zulässigen Verlagerungswerte sind abhängig von Drehzahl und Leistung.

During assembly it is important that the hubs are correctly fitted on the shafts and that the dimension E is maintained. The dimension E can be checked by the total assembly length L. An inexact dimension E has a negative influence on the performance of the coupling. Check that axial movement of the coupling sleeve can be effected easily before operating the coupling for the first time. The permissible displacement values are dependent on rotation and transmitted power.

DENTEX®-KUPPLUNGEN, SERIE B3R DENTEX® COUPLINGS, SERIES B3R

MIT INNEN- UND AUSSEN-SEEGERRINGEN
WITH INNER AND OUTER SEEGER CIRCLIPS



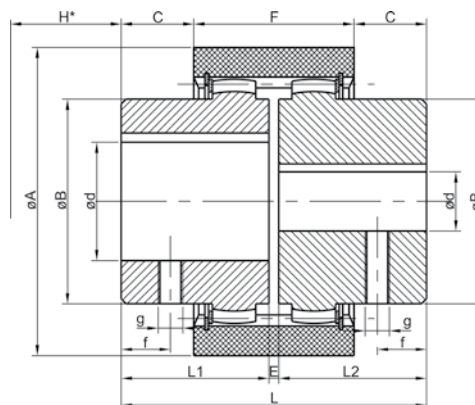
Typ B3R
Type B3R

TECHNISCHE DATEN TECHNICAL DATA

Typ Type	Fertigbohrung Finish bore d [mm]		Abmessungen Dimensions [mm]							Gewicht Weight [kg]	Massenträgheits- moment Moment of inertia J [kg m ²]			
	min	max	A	B	L	L1/L2	E	H*	C			F	g	f
B3R 24	10	24	58	36	56	26	4	23.5	2.5	51	M5	6	0.3	0.0001
B3R 28		28	70	44	84	40		26.0	14.0	56			M8	10
B3R 32	12	32	84	50	84	40		27.0	13.0	58	M8	10		
B3R 45	20	42	100	65	88	42		28.0	14.0	60			M10	20
B3R 65	25	65	140	96	144	70	40.0	30.0	84	M10	20	5.4		
B3R 80	30	80	175	124	186	90	6	45.0	46.5			93	M12	30
B3R 100	40	100	210	152	228	110	8	49.0	63.0	102	M12	30		

DENTEX®-KUPPLUNGEN, SERIE B4R DENTEX® COUPLINGS, SERIES B4R

MIT AUSSENLIEGENDEN ANLAUF- UND SEEGERRINGEN
WITH OUTER BEARING RINGS AND SEEGER CIRCLIPS



Typ B4R
Type B4R

TECHNISCHE DATEN TECHNICAL DATA

Typ Type	Fertigbohrung Finish bore d [mm]		Abmessungen Dimensions [mm]							Gewicht Weight [kg]	Massenträgheits- moment Moment of inertia J [kg m ²]			
	min	max	A	B	L	L1/L2	E	H*	C			F	g	f
B4R 32	12	32	84	50	84	40	4	18.0	13.0	58	M8	10	1.1	0.0007
B4R 45	20	42	100	65	88	42			14.0	60			M10	20
B4R 65	25	65	140	96	144	70		15.0	30.0	84	M10	20		
B4R 80	30	80	175	124	186	90	6	3.5	46.5	93			M12	30
B4R 100	40	100	210	152	228	110	8	-	63.0	102	M12	30		

H* ist das Mindestmaß, um welches die Aggregate auseinander geschoben werden müssen, um einen radialen Ausbau zu ermöglichen. Fertigbohrung nach ISO-Passung H7, Passfedernut nach DIN 6885, Blatt 1 (JS9). Gewicht und Massenträgheitsmoment beziehen sich auf den maximal möglichen Durchmesser d ohne Nut.

H* is the minimum dimension required for the disassembly of the aggregates in a radial direction. Finish bore acc. to ISO standard H7, keyway acc. to DIN 6885, sheet 1 (JS9). Weight and moment of inertia values refer to maximum diameter d without keyway.

BASISPROGRAMM METRISCHE BOHRUNGEN UND ZOLLBOHRUNGEN STANDARD METRIC BORES AND STANDARD INCH BORES

BASISPROGRAMM METRISCHE BOHRUNGEN STANDARD METRIC BORES

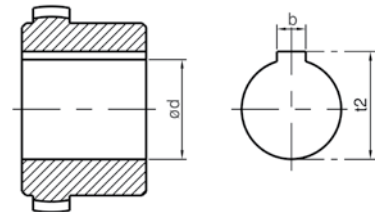
Typ Type	Fertigbohrung nach ISO-Passung H7, Passfedernut nach DIN 6885, Blatt 1 (JS9) Finish bore acc. to ISO standard H7, keyway acc. to DIN 6885, sheet 1 (JS9)																																					
	6	7	8	9	10	11	12	14	15	16	17	18	19	20	22	24	25	28	30	32	35	38	40	42	45	48	50	55	60	65	70	75	80	85	90	100		
B-14	x	x	x	x	x	x	x	x																														
B-24									x	x	x	x	x	x	x	x	x																					
B-28						x	x	x	x	x	x	x	x	x	x	x	x	x																				
B-32									x	x	x																											
B-38									x	x	x																											
B-42																		x	x	x	x	x	x	x	x													
B-48																			x	x	x	x	x	x	x	x	x											
B-55																			x	x	x	x	x	x	x	x	x	x										
B-65																																						
B-80																																						
B-100																																						
B3R 45																																						
B4R 45																																						

BASISPROGRAMM ZOLLBOHRUNGEN STANDARD INCH BORES

Typ Type	V	TA	DNC	DNH	Ad	AS	A	G	GS	F	B	Bs	H	Hs	Sb	Sd	Js	K	M	C	N	L	KS	NM	D	P	W											
B-14																																						
B-24																																						
B-28																																						
B-32																																						
B-38																																						
B-42																																						
B-48																																						
B-55																																						
B-65																																						
B-80																																						
B-100																																						

ABMESSUNGEN ZOLLBOHRUNGEN DIMENSIONS INCH BORES

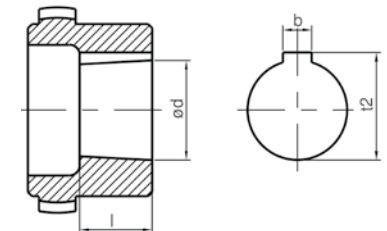
Code	Ø d [mm]	b [mm]	t2 [mm]	Code	Ø d [mm]	b [mm]	t2 [mm]	Code	Ø d [mm]	b [mm]	t2 [mm]
V	11.110 H7	3.18	12.34	G	22.22 +0.030	4.75	24.70	C	38.070 +0.030	9.55	43.0
TA	12.700 +0.030	3.17	14.30	F	22.22 +0.030	6.35	25.20	N	41.290 +0.030	11.11	46.1
DNC	13.450 H7		14.90	B	25.37 +0.030	4.78	27.80	L	44.450 +0.030		49.5
S	15.870 +0.030	3.97	17.90	BS	25.38 +0.030	6.37	28.30	NM	47.625 +0.030	12.73	53.4
E	15.870 +0.030	3.17	17.50	H	25.40 +0.030	4.78	27.80	DS	50.770 +0.030		56.4
ES	15.880 +0.030	4.00	17.70	SB	28.60 +0.020	6.35	32.10	D	50.800 +0.030	55.1	
Ed	15.890 +0.020	4.75	18.30	SD	28.58 +0.030	7.93		P	53.950 +0.030	59.6	
DNH	17.465 H7	4.75	19.60	JS	31.75 +0.030	6.35	34.62	W	60.370 +0.030	15.87	68.8
Ad	19.020 +0.030	3.17	20.70	K	31.75 K7	7.93	35.50	WN	73.025 +0.030	19.05	83.0
AS	19.020 +0.030	4.78	21.30	KS	31.75 +0.030		36.60	WA	85.780 +0.030	97.3	
A	19.050 +0.030			M	34.94 +0.030		39.00	WK	92.080 +0.030	22.22	103.3



KEGELIGE BOHRUNGEN TAPERED BORES

Code	Konus 1:8 Taper 1:8			
	Ø d	b	t2	l
...N/1	9.75	2.40	10.7	17.0
...N/1c	11.60	3.00	12.9	16.5
...N/1e	13.00	2.40	13.8	21.0
...N/1d	14.00	3.00	15.5	17.5
...N/1b	14.30	3.20	15.7	19.5
...N/2	17.28	3.20	18.2	24.0
...N/2a	17.28	4.00	18.9	24.0
...N/3	22.00	4.00	23.4	28.0
...N/4	25.46	4.78	27.8	36.0
...N/4b	25.46	5.00	28.2	36.0
...N/4a	27.00	4.78	28.8	32.5
...N/4g	28.45	6.00	29.3	38.5
...N/5	33.17	6.38	35.4	44.0
...N/5a	33.17	7.00	35.4	44.0
...N/6	43.05	7.95	46.5	51.0
...N/6a	41.15	8.00	44.2	42.5

Code	Konus 1:5 Taper 1:5			
	Ø d	b	t2	l
A10	9.85	2	10.9	11.5
B17	16.85	3	18.9	18.5
C20	19.85	4	22.0	21.5
Cs22	21.95	3	23.8	21.5
D25	24.85	5	27.9	26.5
E30	29.85	6	32.5	31.5
F35	34.85		37.5	36.5
G40	39.85		45.5	41.5



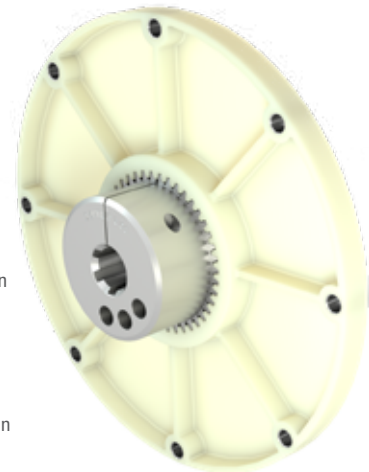
Naben mit Profilverzahnung nach DIN 5480, DIN 5482 und SAE erhältlich.

Hubs with spline acc. to DIN 5480, DIN 5482 and SAE available.

DENTEX® FL-KUPPLUNGEN
DENTEX® FL COUPLINGS

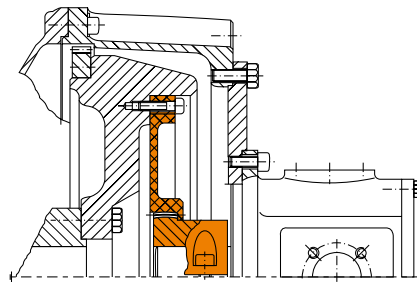
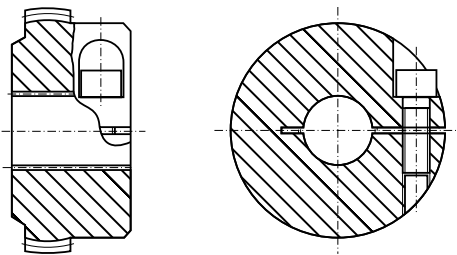
DREHSTARRE FLANSCHKUPPLUNGEN FÜR DIESELMOTORISCHE ANTRIEBE
TORSIONALLY RIGID FLANGE COUPLINGS FOR DIESEL DRIVEN UNITS

- Minimale Einbaulänge
- Blindmontage durch axiales Zusammenstecken
- Wartungsarm durch Werkstoffpaarung Kunststoff/Stahl
- Glasfaserverstärkter Polyamidflansch hitzebeständig bis +120 °C
- Hohes Axialspiel von ± 2 mm schützt die benachbarten Wellenlager vor auftretenden Lagerkräften
- Sonderflansche lieferbar
- Hohe Drehsteifigkeit – resonanzfreier Betrieb
- ATEX-Klassifizierung: siehe Seite 173
- Minimum mounting length
- Blind mounting through push-fit assembly
- Low-maintenance due to steel/plastic combination
- Glass-fibre reinforced polyamide coupling flanges heat resistant up to +120 °C
- High axial play of ± 2 mm protecting neighbouring shaft bearings from additional loads
- Special flanges available
- High torsional stiffness – resonance-free operation
- ATEX classification: see page 173



Die glasfaserverstärkten Polyamid-Flansche der DENTEX® FL-Kupplungen basieren auf den genannten SAE-Anschlussmaßen für alle gängigen Dieselmotoren. Die DENTEX® FL-Kupplung ermöglicht eine formschlüssige Verbindung zwischen Dieselmotor und Hydraulikpumpe. Die Pumpenzentrierung erfolgt über das SAE-Gehäuse. Falls bei Pumpenwellen mit Profilverzahnung (DIN 5480, 5482, SAE) eine Nabensicherung durch Endscheibe und Schraube nicht möglich ist, sollte die Verwendung einer Klemmnabenverbindung vorgesehen werden. Die radiale Verspannung gewährleistet einen spielfreien Sitz auf der Pumpenwelle.

The glass-fibre reinforced polyamide coupling flanges of the DENTEX® FL couplings are based on the above mentioned mounting clearances for all conventional diesel motors. The DENTEX® FL coupling allows an interlocking connection between diesel motor and hydraulic pump. The pump is centred via the SAE housing. Should the securing of the hub by means of end-disc and screw not be possible in the case of pump shafts with profiled gear teeth (acc. to Standardization DIN 5480, 5482, SAE), the use of a clamping hub connection should be considered. The radial distortion guarantees a backlash-free fit on the pump shaft.



Bestellbeispiel: Bauart und Kupplungsgröße DENTEX® 48 FL, SAE-Flanschgröße 10, Fertigungsbohrung und Nabenlänge Ø 40 x 50

Ordering example: Type and coupling size DENTEX® 48 FL, SAE flange size 10, manufacturing bore and hub length Ø 40 x 50

Typisches Einbaubeispiel für eine DENTEX® FL-Kupplung zwischen Dieselmotor und Hydraulikpumpe

Typical example for an installation of a DENTEX® FL coupling between diesel motor and hydraulic pump

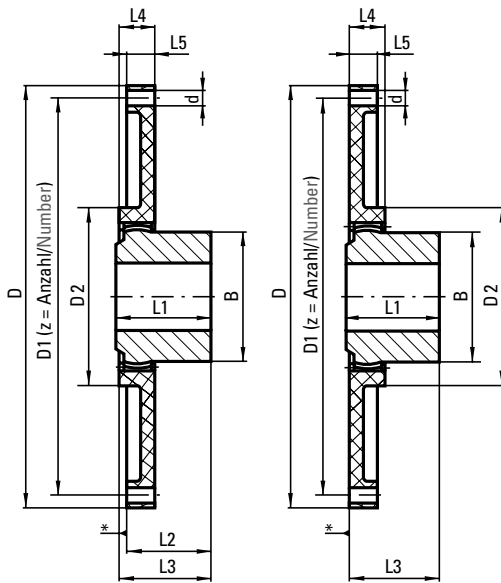
TECHNISCHE DATEN TECHNICAL DATA

Größe* Size*	Drehmoment Torque [Nm]			Nabe bei max. Bohr-Ø Hub at max. bore Ø		Flansche nach SAE Flanges SAE						Drehfedersteife Dynamic torsional stiffness [Nm/rad]
	T _{KN}	T _{Kmax}	T _{KW}	Massenträgheitsmoment Moment of inertia J [kg m²]	Gewicht Weight [kg]	6 1/2"	7 1/2"	8"	10"	11 1/2"	14"	
42	240	480	120	0.0006	0.675	0.4000	0.5200	0.5000	0.7500			0.30 T _{KN} = 35 x 10³
						0.0025	0.0045	0.0048	0.0100			0.50 T _{KN} = 75 x 10³
48				0.0007	0.790							0.75 T _{KN} = 105 x 10³
												1.00 T _{KN} = 125 x 10³
65	650	1600	325	0.0039	2.190				0.6400	0.8900		0.30 T _{KN} = 35 x 10³
									0.0065	0.0120		0.50 T _{KN} = 160 x 10³
80	1200	3000	600	0.0151	5.200						1.1200	0.75 T _{KN} = 200 x 10³
											0.0220	
											0.7350	0.75 T _{KN} = 580 x 10³
											0.1870	1.00 T _{KN} = 700 x 10³

*Hochbelastbare Naben auf Anfrage

*Hubs resistant against high loads are available on request

DENTEX® FL-KUPPLUNGEN
DENTEX® FL COUPLINGS



* Anschlagseite Montage kurz
 * Stop side mounting short

SAE-FLANSCHABMESSUNGEN (SAE J 620)
SAE FLANGE DIMENSIONS (SAE J 620)

Nenngröße Nominal dimension	Lochkreis-Ø Circular bore Ø	Außen-Ø Outer Ø	Befestigungsbohrung Ø Clamping borehole Ø	Anzahl Number
	D1 [mm]	D [mm]	[mm]	z
6 1/2"	200.02	215.90	9	6
7 1/2"	222.25	241.30		8
8"	244.47	263.52	11	6
10"	295.27	314.32		8
11 1/2"	333.37	352.42		
14"*	438.15	466.72	14	

*2-teilig *2-parts

METRISCHE FLANSCHABMESSUNGEN
METRIC FLANGE DIMENSIONS

Nenngröße Nominal dimension	Lochkreis-Ø Circular bore Ø	Außen-Ø Outer Ø	Befestigungsbohrung Ø Clamping borehole Ø	Zentrier-Ø Centre Ø
	D1 [mm]	D [mm]	[mm]	[mm]
96	50	96	4.0 x 8.0	70
125	100	125	3.0 x 8.0	80
135		135	3.0 x 10.5	135
150	130	150	5.0 x 8.0	106
152	122	152	3.0 x 12.0	105
155	125	155		155
210	185	210	3.0 x 10.0	125
220	165	220	6.0 x 10.0	220
	185		3.0 x 12.0	125

Größen 165, 180 und 252 auf Anfrage Dimensions 165, 180 and 252 on request

FLANSCH- UND NABENABMESSUNGEN SAE
FLANGE AND HUB DIMENSIONS SAE

Größe Size	Fertigbohrung Finish bore		Abmessungen Dimensions [mm]							Sonderlänge Special length [mm]	Nennmaß nach SAE Nominal dimension acc. to standardisation SAE [D]					
	min	max	B	D2	L1	L2	L3	L4	L5	L1 max	6 1/2"	7 1/2"	8"	10"	11 1/2"	14"
42	20	42	65	100	42	33	42	20	13	60	x	x	x	x		
48		48	68		50	41	50									
65	25	65	96	132	70	60	70	27	21	-				x		
80				172	90	78	87	30	21							x

AUSWAHLTABELLE DENTEX® FL-FLANSCHKUPPLUNG
MENU TABLE DENTEX® FL FLANGE COUPLING

Nenngröße Nominal dimension	DENTEX® Naben-Typ DENTEX® hub type	Motorhersteller/Typ (Beispiele) Engine manufacturer (examples)
6 1/2"	B 42/48	Ford, Hatz, KHD, Kubota, Lister Petter, Lombardini, Perkins, Ruggerine, Slanzi, Teledyne
7 1/2"		Ford, Hatz, Isuzu, KHD, Kubota, Lister Petter, Lombardini, Mitsubishi, Perkins, Toyota, Yanmar
8"		Cummins, Ford, Hatz, Isuzu, KHD, Lister Petter, Lombardini, Mitsubishi, Perkins, Peugeot, Slanzi, Teledyne, Toyota
10"		Cummins, Hatz, Isuzu, KHD, Kubota, Lombardini, Lister Petter, Mitsubishi, Perkins, Slanzi, Toyota
10"	B 65	Caterpillar, Cummins, Detroit Diesel, Daimler-Benz, Ford, Hercules, Isuzu, John Deere, KHD, Lister Petter, Perkins, Slanzi
11 1/2"		Cummins, John Deere, Deutz
14"	B 80	Cummins, John Deere, Deutz
96 mm		Caterpillar, Lister Petter, Deutz, John Deere, Cummins
125 mm	B 42/48	Hatz Z 788/789/790
135 mm		Kubota-650, 750, 850, 950, V 1100, 1200, Super 5 Serie (905 – 1505), Perkins 103-10
150 mm		Kubota-D600B, Z400, D722, V800, WG600, WG750 (Super Mini Serie), Briggs Daihatsu DM700, DM950
152 mm		Hatz-573, 673, 780, 786, E71, E75, E79 (Lochkreis Ø/circular bore Ø 122 mm), Perkins-4108, 504-2T/2LR-Deutz-F2L511 (Lochkreis-Ø/circular bore Ø 125 mm)
155 mm		Perkins 103-12/13/15, 104-22
210 mm	B 42/45/48	Kubota Super 3 Serie, D1403, D1703, V1903, V2203
220 mm		Kubota Super 3 Serie, D1403, D1703, V1903, V2203 (Lochkreis-Ø/circular bore Ø 165 mm und/and Zentrier-Ø/centre bore Ø 220 mm)
220 mm		Kubota Super 3 Serie, D1403, D1703, V1903, V2203 (Lochkreis-Ø/circular bore Ø 185 mm und/and Zentrier-Ø/centre bore Ø 125 mm)

TORSIONSKUPPLUNGEN LF

TORSIONAL COUPLINGS LF

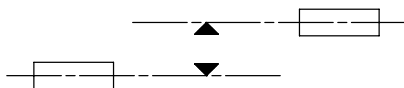
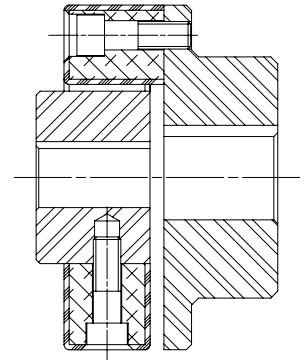
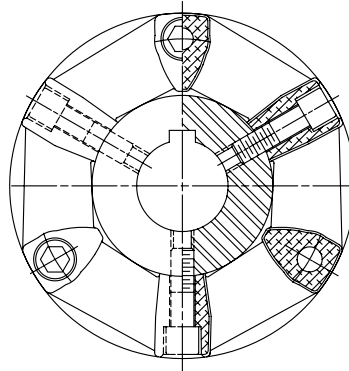
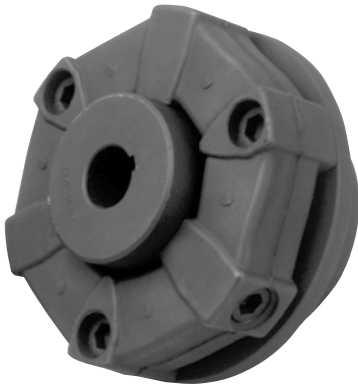


Die Grundkomponente der LF-Torsionskupplung ist ein einzigartiges und äußerst vielseitig einsetzbares Elastomer-Element. Dieses Element kann, um der Anwendung zu entsprechen, leicht auf unterschiedliche Weise und daher ohne konstruktive Änderungen und komplexe mechanische Modifizierungen montiert werden. Das Element ist zur Leistungsoptimierung in unterschiedlichen Materialien erhältlich und wird an eine zylindrische Nabe mit radialen Schrauben und dann an eine geflanschte Nabe mit axialen Schrauben befestigt. Dieses einzigartige Kupplungsdesign ist bemerkenswert einfach, hoch effektiv und gibt der LF-Torsionskupplung unerreichte Leistungsmöglichkeiten.

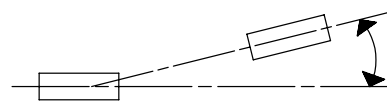
The basic component of the LF Torsional Coupling is the unique and highly versatile elastomeric element. This element can be easily mounted in a number of different ways according to the application, and without special design changes or complex hardware modifications. The element, which is available in different materials for optimum performance, is connected to a cylindrical hub with radial screws and then to a flanged hub by axial screws. This unique coupling design is remarkably simple, highly effective and gives the LF Torsional Coupling unmatched performance capabilities.

PRODUKTMERKMALE FEATURES

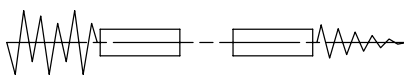
- Elemente aus versch. Materialien für unterschiedliche Torsionssteifigkeiten und Beständigkeiten
- Großes Leistungsvermögen hinsichtlich Stoßbelastungen, Schwingungen und Wellenverlagerungen
- Die Kupplung ermöglicht eine Blindmontage an maschinellen Einrichtungen
- Niedriges Gewicht und geringes Trägheitsmoment
- Frei von Störungen und elektrisch isolierend
- Keine Schmierung, wartungsfrei
- Öl-, hitze- und korrosionsbeständige Kupplungselemente (HYTREL®, ZYTEL®)
- Einzigartiges Luftströmungsdesign kühlt die Komponenten während des Betriebs
- Kurzes Profil für enge Abstände im Maschinengehäuse oder von Welle zu Welle
- Leicht zu montieren, keine speziellen Verbindungen, Werkzeuge oder zeitraubende Montageverfahren
- Fachmännische Anwendungsunterstützung und Begutachtung weltweit
- Elemente aus verschiedenen Materialien für unterschiedliche Drehfedersteifigkeiten und Umgebungsbedingungen
- Substantial shock, vibration, and misalignment capabilities
- Fail-safe operation
- Coupling allows blind connection of equipment
- Low weight, low moment of inertia
- Free from noise and electrically insulating
- No lubrication, maintenance free
- Oil, heat, and corrosion resistant elements (HYTREL®, ZYTEL®)
- Easy to disconnect driver and driven without moving equipment or coupling hubs
- Unique air flow design assists in keeping components cool during operation
- Short profile for tight engine housing, or shaft-to-shaft requirements
- Professional application assistance and expertise worldwide
- Various element materials for variation in torsional stiffness and environmental conditions



Parallelverlagerung
Parallel misalignment



Winkelverlagerung
Angular misalignment



Drehweich
Torsional soft



Axialverlagerung
Axial misalignment

LF-TORSIONSKUPPLUNGEN – MODELLKONFIGURATIONEN LF TORSIONAL COUPLINGS – MODEL CONFIGURATION

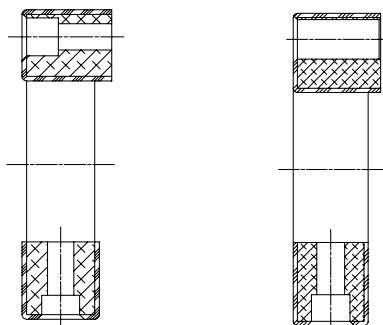
Auf dieser und der folgenden Seite sehen Sie die Standardmodelle der LF-Torsionskupplung. Das einfache und einzigartige Design der LF Torsionskupplung erlaubt eine Vielzahl an Modellen aus Standardkomponenten, um jede mögliche Anwendungsanforderung abzudecken. Vom Motorschwungradgehäuse bis hin zur langen Distanz eines korrosiven Kühlturms – Lovejoy hat das optimale LF Torsionskupplungsmodell für Ihre Anwendung.

Shown on this and the next page are the standard LF Torsional Coupling models. The simple, unique design of the LF Torsional Coupling permits this wide range of models, from common components, to meet each application requirement. From engine flywheel housing or the long corrosive span of a cooling tower, Lovejoy has the optimum LF Torsional Coupling model available for your application.

MODELL 0 UND 0/S MODEL 0 AND 0/S

Das Herz der LF-Torsionskupplung ist ein flexibles Element. Es sind keine Verbindungen, Spezialwerkzeuge oder profilierte Aufspannflansche für die Elemente erforderlich. Das Modell 0/S ermöglicht eine schnelle Blindmontage der treibenden mit der angetriebenen Einheit und erlaubt ein freies Längsspiel.

The heart of the LF Torsional Coupling is the flexible element. This model is easily mounted to the customer's application designs or customer provided shaft hubs. No bands, special tools, or contoured element clamping flanges are necessary. This model allows the customer to make his own shaft hubs from readily available steel bar stock.



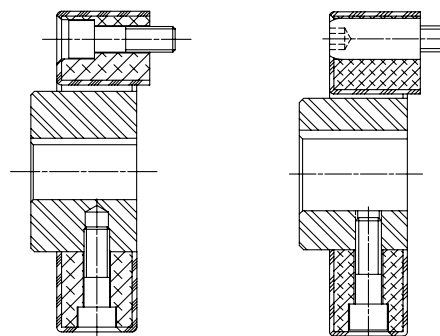
Modell 0 und 0/S Model 0 and 0/S

MODELL 1 UND 1/S MODEL 1 AND 1/S

Diese Kupplung besteht aus dem flexiblen Standardelement (Modell 0) mit einer einfachen zylindrischen Stahnnabe. Dies erfüllt die Anwendungsbedingungen für die direkte Montage an Motorschwungradscheiben, Riemenscheiben, Bremsscheiben und Zahnrädern. Die zylindrische Nabe ist mit verschiedenen Bohrungen (Normen: ANSI, DIN, JIS) in Zoll, metrisch, für Keilwellen oder kundenspezifisch erhältlich.

Modell 1/S wird mit der für die S-Bauform spezifischen axialen Schraube (ähnlich einem Passstift) für eine schnelle Blindmontage des Antriebsstrangs gezeigt.

Consists of the standard flexible element (Model 0) with a simple steel cylindrical hub. This satisfies the application requirements for mounting directly to engine flywheels, pulleys, brake discs, friction clutches, universal joints and gears. The cylindrical hub is available in a range of bores (Standard ANSI, DIN, JIS) inch, metric, spline and custom.



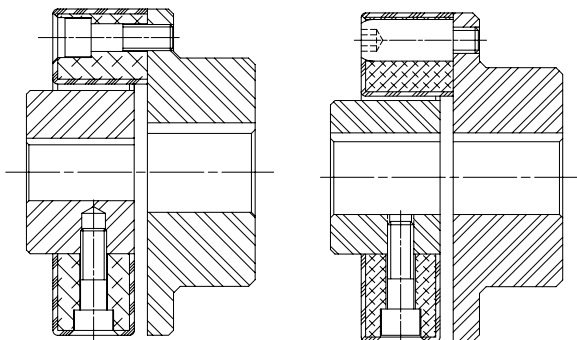
Modell 1 und 1/S Model 1 and 1/S

Model 1/S is shown with the S-style axial screw (similar to a dowel) for quick blind assembly of the drive package. The same element combinations available in Model 1 are also available in the Model 1/S.

MODELL 2 UND 2/S MODEL 2 AND 2/S

Diese Kupplung ist dem oben gezeigten Modell 1 ähnlich, außer dass ein Kupplungsflansch hinzugefügt wurde, um Welle-zu-Welle-Verbindungen herzustellen. Das Modell 2/S erlaubt eine Blindmontage der Kupplung. Die Kupplungselemente vom Type „S“ erlauben eine axiale Verschiebung der Kupplung.

Provides a complete shaft-to-shaft coupling in a range of sizes for all industrial power transmission applications. It is similar to Model 1 shown above, except a flanged hub is added to make the shaft to shaft connection. Model 2/S allows the drive package to be blind connected. As with all S-style models, free axial end float of equipment shafts is accomplished without harmful push-pull force.



Modell 2 und 2/S Model 2 and 2/S

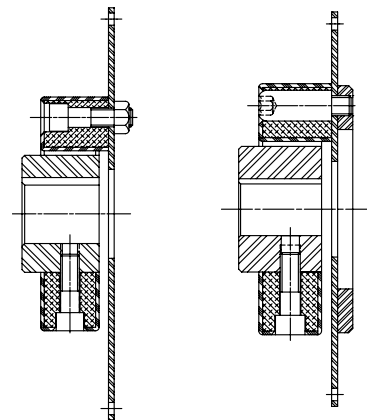
LF-TORSIONSKUPPLUNGEN – MODELLKONFIGURATIONEN

LF TORSIONAL COUPLINGS – MODEL CONFIGURATION

MODELL 3 UND 3/S MODEL 3 AND 3/S

Mit einer zusätzlichen Motorenschwungrad-Montageplatte wird Modell 1 oder 1/S zu einem Modell 3 oder 3/S. Dieses Modell ist für viele Standard-SAE-Schwungradgrößen erhältlich (siehe Seiten 123 und 124), wird aber auch auf Bestellung in anderen Größen angefertigt. Die zylindrische Nabe ist mit verschiedenen Verzahnungen nach ANSI (SAE) oder DIN sowie mit zylindrischer Bohrung und Nut erhältlich. Wie bei den vorherigen Modellen sind auch hier unterschiedliche Elemente zur Anpassung der Drehfedersteifigkeit oder für bestimmte Umgebungsbedingungen verfügbar.

A Model 1 or 1/S, with the addition of an engine flywheel mounting plate, becomes a Model 3 or 3/S. It is available in many standard SAE flywheel sizes (see pages 123 and 124) as well as made-to-order sizes. The standard cylindrical hub is available in a variety of ANSI (SAE), DIN, JIS spline bores as well as straight bores. As with the previous models, various standard flexible element materials are available for specific torsional, misalignment and environmental requirements.

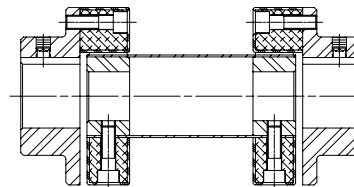


Modell 3 und 3/S
Model 3 and 3/S

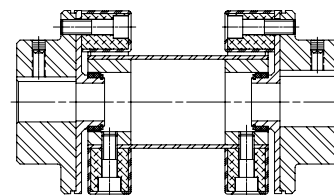
MODELL 6, 6/S UND 6B VERSION MIT FLIEGENDER WELLE MODEL 6, 6/S AND 6B FLOATING SHAFTS VERSION

Die Kupplungen sind in kundenspezifischen Einbaulängen erhältlich. Modell 6/S hat ein freies Längsspiel ohne schädliche Zug-Druck-Belastungen. Modell 6B ist eine hochelastische Kupplung mit einer fliegenden Welle und genauen wartungsfreien Zentrierflanschen für Anwendungen mit großen Spannweiten und großen Verlagerungen und/oder hohen Drehzahlenforderungen.

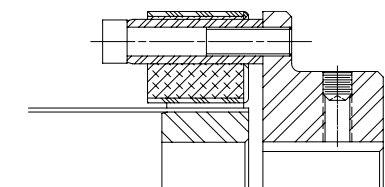
Floating shafts are available in customer specified assembly length, with special corrosion and heat resistant elements and materials. This model surpasses all other floating shaft designs in assembly, simplicity and reliability. Model 6/S accommodates free endplay without harmful push-pull reaction forces. Model 6B is a highly elastic floating shaft coupling with accurate, maintenance-free centering flanges for applications with long spans and high misalignment and/or speed requirements.



Modell 6
Model 6



Modell 6B
Model 6B



Modell 6/S
Model 6/S

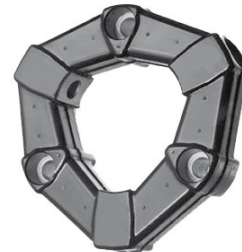
LF-TORSIONSKUPPLUNGEN – FLEXIBLE ELEMENTE

LF TORSIONAL COUPLINGS – FLEXIBLE ELEMENTS

GUMMI (HTR) RUBBER (HTR)

Die Kupplungselemente aus Naturgummi (HTR) sind in der Verdrehung weich und werden bei der Montage komprimiert. Komprimierter Gummi kann im Vergleich mit nichtkomprimierten Elementen bis zum fünffachen der Torsionsbelastung aufnehmen. Die LF-Torsionselemente aus Gummi verarbeiten wirksam Stöße, Verlagerungen und Vibrationen und geben keine schädlichen Radial- und Axialbelastungen an die angeschlossenen Einheiten ab. Jedes Gummielement ist in unterschiedlichen Durometer-Härtegraden (Shore-A-Skala) von 50, 60 und 70 für besondere Torsionsvibrationsbedingungen lieferbar. Naturgummi-Elemente (HTR) haben einen Betriebsbereich von -40 °C bis 90 °C. Für höhere Temperaturanforderungen wenden Sie sich bitte an die technische Abteilung der R+L HYDRAULICS.

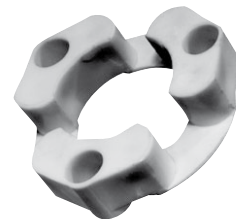
Rubber in compression can carry up to five times the amount of torque, as compared to non-compressed elements. The rubber LF Torsional elements effectively accommodate shock, misalignment, and vibration and do not exert harmful radial and axial forces on the connected equipment. Each rubber element material is available in various durometer hardness (Shore A Scale) of 50, 60, and 70 for particular torsional vibration requirements. Natural rubber (HTR) elements have an operating range of -40 °C to 90 °C. Consult R+L HYDRAULICS Engineering for higher temperature requirements.



HYTREL® ELEMENTE (HY) HYTREL® ELEMENTS (HY)

Hergestellt aus HYTREL®, einer Elastomer-Verbindung von DuPont™, sind diese Elemente etwa 20 mal steifer als Naturgummi und wurden primär für die Verwendung in flanschmontierten Verbrennungsmotor/ Hydraulikpumpen-Anwendungen entwickelt. Diese Anwendungen erfordern gewöhnlich eine zuverlässige Kupplungsleistung in heißen und öligen Umgebungen. HYTREL®-Elemente arbeiten effizient in einem Temperaturbereich von -50 °C bis 120 °C. Eine Torsionskupplung mit HYTREL®-Element verschiebt schädliche Vibrationsresonanzfrequenzen über den Betriebsdrehzahlbereich der Hydraulik-Pumpenbaugruppe hinaus. Das einzigartige Design des Elements reduziert zudem schädliche axiale Reaktionsbelastungen.

LF Torsional elements are made of a HYTREL® elastomer compound from DuPont™. These elements are torsionally much stiffer than natural rubber – about 20 times stiffer – and were developed for use primarily in combustion engine/hydraulic pump applications. These applications usually require reliable coupling performance in hot, oily environments. HYTREL® elements have 20% greater torque capacity compared to rubber elements and operate efficiently in the temperature range of -50 °C to 120 °C. The torsional coupling with the HYTREL® element places the harmful vibration resonance frequency above the operating speed range of the power package. The unique element design also reduces harmful axial reactionary forces.



ZYTEL® ELEMENTE (X) ZYTEL® ELEMENTS (X)

Diese torsionssteifen Elemente sind extrem robust und aus einer DuPont™ hochbelastbarer Elastomer-Verbindung ZYTEL® hergestellt. ZYTEL® ist sehr widerstandsfähig gegenüber Korrosion und chemischer Belastung. ZYTEL® Elemente können ohne eine Herabsetzung der Betriebswerte in Temperaturbereichen von -40 °C bis +150 °C eingesetzt werden. Der Aufbau dieser Elemente ergibt eine dreifache Torsionssteife im Vergleich zu den HYTREL®-Elementen. ZYTEL®-Elemente (X) zeigen weniger als 1° Verdrehwinkel beim Nenn Drehmoment und sind absolut spielfrei.

This element is extremely rugged and made of Dupont's highly stressable ZYTEL® elastomeric compound. ZYTEL® has excellent resistance to most chemical attacks and corrosion. Operational temperature range is -40 °C to 150 °C without derating. This element composition is torsionally about three times stiffer than the HYTREL® elements. Maximum angular misalignment is 1°. ZYTEL® (X) elements exhibit less than 1° wind up at nominal torque and zero backlash.



EIGENSCHAFTEN DER L-LOC-KLEMMEINRICHTUNG FÜR KEILWELLEN

L-LOC SPLINE SHAFT CLAMPING FEATURES

Lovejoy bietet mit L-Loc eine einfache Lösung für das sehr bekannte Problem der Keilabnutzung auf Hydraulikpumpenwellen an.

Das mechanische Spiel bei Keilwellenverbindungen mit Evolventenflanken auf Pumpenwellen, wie sie in der Regel für mobile hydrostatische Baugruppen verwendet werden, erzeugt ein nicht zu vermeidendes Flankenspiel oder freies Spiel. Dieses Spiel ermöglicht, dass die hämmernde Wirkung der Dieselmotor-Antriebsmaschine die Zähne der Keilwelle schnell ausschlägt und deformiert. Manche versuchen, das Problem mit gehärteten Stahlkomponenten zu lösen. Dies ist jedoch nur eine begrenzte Lösung und kann den unabwendbaren Schaden nur hinauszögern. Der einzige Weg zur endgültigen Lösung des Problems ist das Spiel vollständig von der Baugruppe zu entfernen. Die L-Loc-Funktion von Lovejoy beseitigt nicht nur das Spiel, sondern klemmt zudem die Nabe axial auf der Welle fest.

Diese einzigartige Konstruktion ist außergewöhnlich einfach und effektiv. Der Aufbau von L-Loc besteht aus einem einzelnen Schlitz, der etwas über und parallel zur Keilwellenbohrung platziert ist. Zwei Befestigungsschrauben sind rechtwinklig in diesem Schlitz angebracht. Mit dem Anziehen dieser Befestigungsschrauben wird die Keilwelle mit einer Klemmkraft um ihr gesamtes Profil herum "eingehüllt".

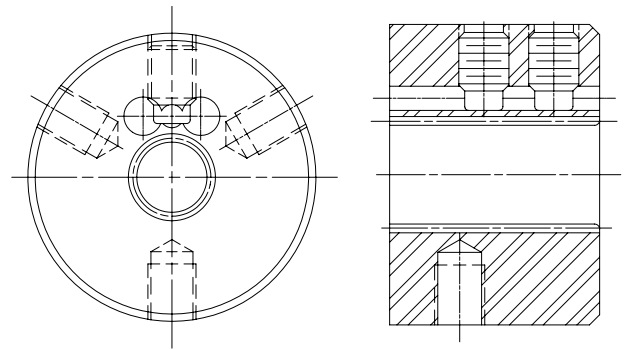
Die Nabe umschließt fest die Keilwelle und die Befestigungsschrauben berühren nie das Keilprofil. Es ergeben sich keine Kerben oder Furchen und das Auf- oder Abziehen von Schrumpfpassungen per Hammer ist nicht erforderlich. Nabe und Welle bilden eine einzelne und absolut spielfreie Einheit. Durch Lösen der Befestigungsschrauben wird die Klemmkraft entfernt.

For years, spline shaft profile distortion and fretting were a major problem for hydraulic pump manufacturers. Now Lovejoy offers a simple solution: L-Loc.

It is well known that normal manufacturing tolerances between the spline shaft and its mating spline coupling hub create unavoidable play. This play permits minor movements between the components. Compounding this tolerance related movement is misalignment and the hammering forces during power transmission. Eventually, spline profile distortion occurs, even with shafts and hubs of high quality hardened steel. When spline distortion and wear occur, a decrease in pump efficiency results, and abnormal stresses are placed on seals, bearings and other engine/pump components.

This unique design is remarkably simple and effective. The design of L-Loc consists of a unique slot that is placed slightly above and parallel to the spline bore. Two set screws are fitted perpendicularly into this slot. As the set screws are torqued, this spline shaft is "wrapped" with a clamping force around its entire profile.

The hub becomes firmly locked around the spline shaft, and the set screws never touch the spline profile. No dents, no gouges, no burrs, no hammering on and off "shrink fits" occur. The hub and shaft are absolutely free from play; a single assembly. By loosening the set screw, the clamping force is removed.



VORTEILE VON L-LOC

L-LOC BENEFITS

- Vermeidet vorzeitige Instandsetzungen oder den Austausch der Keilwelle
- Reduziert die Bauteilbelastungen
- Schnelle Montage und Demontage
- Erhält die Funktionsfähigkeit der maschinellen Einrichtung
- Reduziert die Geräuschabgabe
- Eliminates premature spline shaft maintenance or replacement
- Reduces stress on equipment components
- Quick assembly and removal
- Maintains equipment efficiency
- Reduces equipment noise



AUSWAHL DER TORSIONSKUPPLUNG FÜR VERBRENNUNGSMOTORANWENDUNGEN TORSIONAL COUPLING SELECTION FOR INTERNAL COMBUSTION ENGINE APPLICATIONS

Bei korrekter Auswahl und Bemessung dämpft die Lovejoy Torsionskupplung wirkungsvoll Vibrationen und gewährleistet, dass die Anlage, die von Diesel, Benzin oder Erdgas-Kolbenmotoren angetrieben wird, nicht innerhalb der kritischen Frequenz betrieben wird. Um jedoch sicherzustellen, dass die Kupplung ihre Aufgabe wie vorgesehen erfüllt, sollte die Auswahl mittels einer Drehschwingungsanalyse verifiziert werden.

Die falsche Auswahl einer Kupplung in einer Motoranwendung führt häufig zu einem Kupplungsausfall oder einem Anlagenschaden. Wir empfehlen Ihnen die optimale Kupplung von R+L HYDRAULICS auswählen zu lassen.

Wir stellen sicher, dass die korrekte Kupplungsgröße und -steifheit nicht nur für das richtige nominale und maximale Drehmoment ausgewählt wird, sondern auch für den schwer fassbaren Faktor eines ständig einwirkenden Vibrationsmoments, das sonst eine Elastomer-Kupplung schmelzen oder zerreißen und andere Systemkomponenten beschädigen könnte.

Zur Auslegung der Kupplung finden Sie auf unserer Website ein Arbeitsblatt, das Sie ausfüllen und per E-Mail an uns senden können.

Für die, die in ihren technischen Fähigkeiten sicher sind und die Torsionsanalyse eines Systems verstehen und deshalb ihre eigene Kupplungsauswahl treffen wollen, stellen wir folgende essenzielle Richtlinien bereit.

1. Wählen Sie ein Modell aus, das zu Ihrem Antriebssystem passt, indem Sie die vorab gegebenen Beschreibungen der Basismodelle auf den Seiten 110 und 111 berücksichtigen.

- **Modell 3 oder 3/S** – Für die direkte Montage auf SAE-Standard-schwungradscheiben.
- **Modell 2 oder 2/S** – Für Welle-Welle-Anwendungen wie bei typischen Kraftübertragungen. Auch kann die Flanschhülse zur Anpassung an Dämpfungsscheiben modifiziert werden.
- **Modell 1 oder 1/S** – Für die Verbindung einer Welle mit einem Flansch oder einer Nicht-Standard-schwungradscheibe.
- **Modell 6** – Es stehen verschiedene universelle Baugruppen mit fliegenden Wellen zur Verfügung (siehe Seite 125).

2. Nennmoment

Das von der Kupplung übertragene Nennmoment (T_{LN}) darf nicht mehr als das Nennmoment der Kupplung (T_{KN}) bei der jeweiligen Betriebstemperatur sein:

$$T_{KN} \geq T_{LN} \times S_t$$

wobei S_t der Temperaturfaktor (Abb.1, Seite 119) und

$T_{LN} = 9555 \cdot P/n$, wobei
P [kW]: Antriebsleistung
n [kW]: Drehzahl

3. Drehmoment-Impulsspitzen

Die Magnitude der maximalen Drehmomentimpulse (T_{max}), die über den gesamten Betriebstemperaturbereich hinweg während des Betriebs auftreten, dürfen die maximale Drehmomentauslegung (T_{Kmax}) der Kupplung nicht überschreiten. Dies sind kurzzeitige transiente **Impulse, die vom Starten, von Stößen oder von der Beschleunigung zur Erreichung der Betriebsdrehzahl durch eine Systemresonanz verursacht werden können**. Per Definition können diese Impulse während der Lebensdauer der Kupplung 10^5 mal in eine der Drehrichtungen oder 5×10^4 mal in die andere Richtung auftreten.

$$T_{Kmax} \geq T_{max} \times S_t$$

When correctly sized and selected, the Lovejoy Torsional Coupling will effectively dampen vibration and tune critical frequencies out of the operating range of systems driven by diesel, gasoline or natural gas reciprocating engines. But to make sure the coupling will do its job as intended, the selection should be verified with a torsional vibration analysis of the system.

Misapplication of the coupling in an engine application frequently leads to coupling failure or system damage. For these applications, we strongly urge that you let R+L HYDRAULICS make the coupling selection for you.

We will insure that the correct coupling size and stiffness is selected not only for proper nominal and maximum torque, but also for the elusive factor of continuous vibratory torque which can otherwise melt or rupture an elastomeric coupling or damage other system components.

For designing the coupling you will find a worksheet on our website which you can send to R+L HYDRAULICS via e-mail.

For those confident in their technical abilities and understanding of system torsional analysis who prefer to make their own coupling selection, we provide the following essential guidelines.

1. Choose a model that suits your drive arrangement using the descriptions of basic models given previously on pages 110 and 111.

- **Model 3 or 3/S** – For mounting directly to standard SAE flywheels.
- **Model 2 or 2/S** – For shaft-to-shaft applications such as PTOs. Also, the flanged hub can be modified to adapt to front damper pulleys.
- **Model 1 or 1/S** – For connecting a shaft to a flange or non-standard flywheel.
- **Model 6** – Various different universal floating shaft arrangements available (see page 125)

2. Nominal torque

The nominal torque transmitted through the coupling (T_{LN}) must be no more than the nominal torque rating for the coupling (T_{KN}) at any given operating temperature:

$$T_{KN} \geq T_{LN} \times S_t$$

where S_t is the temperature factor (Fig.1, p.119), and

$T_{LN} = 9555 \cdot P/n$, whereby
P [kW]: Drive power
n [kW]: Speed

3. Peak torque pulses

The magnitude of the maximum torque pulses that occur during operation (T_{max}) at all operating temperatures must not exceed the maximum torque rating of the coupling (T_{Kmax}). These are short-duration transient pulses that would result from **start-up, shock, or acceleration through a system resonance to reach operating speed**. By definition, these pulses may occur over the life of the coupling 10^5 times in one direction of rotation, or 5×10^4 times reversing.

$$T_{Kmax} \geq T_{max} \times S_t$$

AUSWAHL DER TORSIONSKUPPLUNG FÜR VERBRENNUNGSMOTORANWENDUNGEN

TORSIONAL COUPLING SELECTION FOR INTERNAL COMBUSTION ENGINE APPLICATIONS

4. Kritische Drehzahlen aufgrund der Resonanz bestimmen

Die Kupplungssteife auswählen, sodass das System nicht im hohen Resonanzbereich läuft, oder mit anderen Worten sicherstellen, dass normale Betriebs- und Leerlaufdrehzahlen sich nicht in der Nähe von kritischen Drehzahlen befinden.

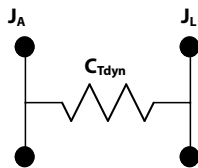
Kritische Drehzahlen stehen in Beziehung mit der natürlichen Frequenz des Systems und der generierten Anzahl der Impulse oder Erregungen pro Umdrehung i (Reihenfolge). Zur Analyse ist die Anwendung möglichst auf ein 2-Massen-System zu reduzieren und nachfolgende Gleichung anzuwenden.

$$n_R = \frac{60}{2\pi \times i} \sqrt{C_{Tdyn} \times \frac{J_A + J_L}{J_A \times J_L}}$$

wobei

- n_R = die kritische Resonanzdrehzahl des Systems [1/min],
- C_{Tdyn} = die dynamische Torsionssteife der Kupplung [Nm/rad],
- J_A = das Massenträgheitsmoment der Antriebsseite [kg m²],
- und
- J_L = das Massenträgheitsmoment der Lastseite [kg m²] sind.

In diesem Modell stellt die Kupplung eine Feder dar, welche die Torsionsschwingungen des Motors und der Schwungscheibe auf der einen und die der getriebenen Einheit auf der anderen Seite kontrolliert.



Verwenden Sie die Werte der Drehfedersteifigkeiten aus der Leistungsdatentabelle (Seite 117). Massenträgheitswerte können von den betreffenden Motoren- oder Maschinenherstellern angefordert werden.

Im Allgemeinen sollten Dauerdrehzahlen für einen sicheren Betrieb mit niedrigen Resonanzen das 1,5- bis 2-fache der hauptsächlich kritischen Drehzahl betragen.

5. Dauerhaft zulässiges Wechseldrehmoment

Die Amplitude eines vom System generierten ständig schwingenden Wechseldrehmoments (T_W) darf die Werte der Kupplung (T_{KW}) bei einer besonderen Dauerfrequenz [1/min] und Temperatur nicht überschreiten. Dieses Drehmoment ist der Grundlast (T_{LN}) überlagert (koexistiert damit).

$$T_{KW} \geq T_W \times S_f \times S_t$$

wobei

T_{KW} = Kupplungsauslegung für ein dauerhaftes Wechseldrehmoment bei 10 Hz

und

S_f = der Frequenzfaktor, der die Betriebsfrequenz mit der Auslegung der Kupplung bei 10 Hz in Verbindung bringt, ist (siehe Abb. 3, Seite 119).

Die Magnitude des ständig schwingenden Drehmoments (T_W) hängt von dem Verstärkungsfaktor (V) ab, der auf dem Abstand der Betriebsdrehzahl im Dauerzustand n von der Resonanzdrehzahl n_R basiert:

$$V \approx \frac{1}{|1 - (n/n_R)^2|} \quad (\text{siehe Abb. 4, Seite 119}).$$

6. Andere Erwägungen

Beachten Sie die Leistungsdatentabellen, Abbildungen und Abmessungstabellen für die endgültige Kupplungsauswahl, damit die Maße (Außendurchmesser, Länge, Bohrungsmaße etc.), die Maximaldrehzahlen und die zulässigen Verlagerungen den Anwendungsbedingungen entsprechen.

4. Determine critical speeds due to resonance

Select coupling stiffness so that the system does not run at high resonance, or in other words, make sure normal running and idle speeds are not at or near critical speeds.

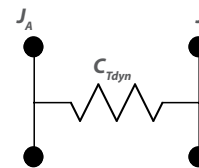
Critical speeds are related to the system natural frequency and the number of pulses or excitations generated per revolution i (order). For analysis, if possible, reduce the application to a 2-mass system and apply the following equation on next page.

$$n_R = \frac{60}{2\pi \times i} \sqrt{C_{Tdyn} \times \frac{J_A + J_L}{J_A \times J_L}}$$

where

- n_R = the critical resonance speed of the system [1/min],
- C_{Tdyn} = the dynamic torsional stiffness of the coupling [Nm/rad],
- J_A = the mass moment of inertia for the drive side [kg m²],
- and
- J_L = the mass moment of inertia for the load side [kg m²].

The coupling would be modeled as the spring controlling torsional oscillations of the engine and flywheel on one side and the driven equipment on the other:



Use the dynamic torsional stiffness values from the Performance Data table (p. 117). Mass moment of inertia values may be obtained from the respective engine and equipment manufacturers.

Generally, system steady-state operating speeds should be 1.5 to 2 times the major critical speed for safe, low-resonance operation.

5. Allowable continuously oscillating torque

The amplitude of the continuously oscillating torque generated in the system (T_W) must not exceed the coupling's rating (T_{KW}) at a particular steady-state frequency [RPM] and temperature. This torque is superimposed on (co-exists with) the basic load (T_{LN}).

$$T_{KW} \geq T_W \times S_f \times S_t$$

where

T_{KW} = coupling rating for continuously oscillating torque at 10 Hz

and

S_f = the frequency factor that relates the operating frequency to the coupling's 10 Hz rating (see fig. 3, p.119).

The magnitude of the continuously oscillating torque (T_W) is dependent on an amplifying factor (V) based on the distance of the system steady-state operating speed n from the resonance speed n_R :

$$V \approx \frac{1}{|1 - (n/n_R)^2|} \quad (\text{see fig. 4, p.119}).$$

6. Other considerations

Refer to the Performance Data tables, figures, and dimension tables to make certain final coupling selection meets application constraints for envelope (O.D., length, bore dimensions, etc.), maximum speed limitations and allowable misalignment.

AUSWAHL DER TORSIONSKUPPLUNG FÜR ALLGEMEINE INDUSTRIEANWENDUNGEN TORSIONAL COUPLINGS SELECTION FOR GENERAL INDUSTRIAL APPLICATIONS

Während die LF-Torsionskupplung zur Lösung der speziellen Probleme im Zusammenhang mit Torsionsvibrationen bei Einheiten, die von Verbrennungsmotoren angetrieben werden, entwickelt wurde, arbeitet diese Kupplung genau so gut bei allgemeinen industriellen Anwendungen. Verwenden Sie für **Anwendungen mit Elektromotorantrieb oder andere Anwendungen ohne Motor** folgendes einfaches Auswahlverfahren (siehe Seite 116) für motorgetriebene Anwendungen.

1. Wählen Sie ein Modell entsprechend den Beschreibungen der Basismodelle auf den Seiten 110 und 111 aus, das Ihrer Antriebsanordnung entspricht:

- **Modell 2** – Das gebräuchlichste Modell für Welle-zu-Welle-Anwendungen.
- **Modell 2/S** – Für Welle-zu-Welle-Anwendungen, die ein freies Längsspiel oder eine schnell steckbare Blindmontage benötigen.
- **Modell 1 oder 1/S** – Für die Verbindung einer Welle mit einem Flansch oder einer Schwungradscheibe.

2. Wählen Sie das Elementmaterial entsprechend den Anwendungsbedingungen aus. Am gebräuchlichsten wird das HTR-Element (Hochtemperaturgummi) wegen der Vorzüge seiner hohen Flexibilität verwendet. Diese Eigenschaft liefert die zuvor beschriebenen Vorteile der Vibrations-, Stoß- und Geräuschkämpfung und eine hohe Verlagerungstoleranz.

Falls erforderlich liefert das ZYTEL®-Element eine starre Torsionsverbindung, die jedoch so flexibel ist, dass sie kleine Winkelverlagerungen toleriert. Die Anwendung des Modells 6 mit fliegender Welle erlaubt auch eine Parallelverlagerung. Zudem ist das ZYTEL®-Material chemisch sehr resistent.

Beachten Sie bitte, dass das optionale HYTREL®-Element eine nahezu perfekte Ausrichtung erfordert, was in den meisten Anwendungen nicht der Fall ist und wird daher nicht empfohlen, außer wenn das Element wie vorgesehen an einer flanschmontierten Hydraulikpumpe an einem Motorschwungrad eingesetzt wird.

3. Wählen Sie einen Betriebsfaktor aus der Tabelle auf Seite 119 für Ihre Anwendung aus.

Beispiel: Zentrifugalpumpe → SF = 1,0

4. Bestimmen Sie die nominale Drehmomentanforderung für die Kupplung aus der angewandten Leistung [PS] und der Drehzahl. Verwenden Sie, falls bekannt, das tatsächliche Drehmoment- oder die Leistungsanforderung der angetriebenen Einheit – andernfalls die nominale Motorleistung [kW].

Nehmen Sie nun die Leistungsdatentabelle und wählen Sie eine Kupplungsgröße aus, die für eine Leistung gleich oder größer dem Drehmoment der Anwendung multipliziert mit dem Betriebsfaktor ausgelegt ist:

$$T_{KN} [Nm] \geq \frac{P [kW] \times SF \times 9555}{n [1/min]}$$

Beispiel:

Zentrifugalpumpe mit einer Leistungsaufnahme von 10 kW bei 1500 [1/min].
 $10 \text{ kW} \times 1.0 \times 9555 / (1500 [1/min]) = 64 \text{ Nm}$
 → LT-Torsionskupplungsgröße LF8 verwenden

5. Andere Erwägungen

Beachten Sie die Leistungsdatentabellen, Abbildungen und Abmessungstabellen zur endgültigen Kupplungsauswahl, die den Anwendungsbedingungen bzgl. der Maße (Außendurchmesser, Länge, Bohrungsmaße etc.) und der maximalen Drehzahl entsprechen.

While the LF Torsional Coupling was developed to solve the unique problems associated with torsional vibration in equipment driven by internal combustion engines, the coupling works equally well in general industrial applications. For **these electric motor-powered and other non-engine applications**, use the following simple selection procedure (Refer to page 116 for engine-driven applications).

1. Choose a model that suits your drive arrangement using the descriptions of basic models given previously on pages 110 and 111:

- **Model 2** – Most common for shaft-to-shaft applications.
- **Model 2/S** – For shaft to shaft applications that require free end-float or quick, blind "plugin" assembly.
- **Model 1 or 1/S** – For connecting a shaft to a flange or flywheel.

2. Choose element material consistent with application requirements. Most commonly, the HTR (hightemperature rubber) element is used for virtue of its high flexibility. This feature provides the previously mentioned benefits of vibration and shock damping, noise silencing, and a high tolerance for misalignment.

When required, the ZYTEL® element provides a torsionally rigid connection yet is still flexible in terms of accommodating small angular misalignments. Use of the floating-shaft Model 6 version will allow for parallel misalignment as well. The ZYTEL® material is also very chemical resistant.

Please note that the optional HYTREL® element requires almost perfect alignment which is unlikely in most applications and is not recommended, except when used as intended on a flange-mounted hydraulic pump to an engine flywheel.

3. Choose a service factor from the chart on page 119 for your application.

Example: Centrifugal pump → SF = 1.0

4. Determine nominal torque requirement for coupling from application horsepower and speed. Use the actual torque or horsepower requirement for the driven equipment if known. Otherwise, use the rated motor power [kW].

Now, using the Performance Data table, select a coupling size with a rating equal to or greater than the application torque multiplied by the service factor:

$$T_{KN} [Nm] \geq \frac{P [kW] \times SF \times 9555}{n [1/min]}$$

Example:

Centrifugal pump using 10 kW at 1500 [1/min].
 $10 \text{ kW} \times 1.0 \times 9555 / (1500 [1/min]) = 64 \text{ Nm}$
 → use LT Torsional size LF8

5. Other considerations

Refer to the Performance Data tables, figures, and dimension tables to make certain final coupling selection meets application constraints for envelope (O.D., length, bore dimensions, etc.), and maximum speed limitations.

LF-TORSIONSKUPPLUNGEN – LEISTUNGSDATEN

LF TORSIONAL COUPLINGS – PERFORMANCE DATA

Kupplung Größe Coupling size	Element Material* Element material*	Nenn- Drehmoment Nominal torque	Maximum Drehmoment Maximum torque	Max. Drehzahl Max. speed	Zulässiges andauerndes Wechsel- drehmoment Allowable continuously oscillating torque	Dynamische Torsionssteife Dynamic torsional stiffness			
						CT _{dyn}			
						Gummi Rubber	Gummi Rubber		
						60 Shore A [Nm/rad]	50 Shore A [Nm/rad]	[Nm/rad]	[Nm/rad]
		T _{KN}	T _{K max}	n _{max}	T _{KW}	(Standard)	(Optional)	HYTREL®	ZYTEL®
LF1	HTR	10	25	10000	5	140	90	–	–
LF2		20	60	8000	10	290	180	–	–
	ZYTEL®	30	60	10000	k.A.	–	–	–	6230
LF4	HTR	50	125	7000	20	850	550'	–	–
LF8		100	280	6500	40	1500	900'	–	–
	ZYTEL®	120	280	7000	k.A.	–	–	–	46820
LF12	HTR	140	360	6500	50	4400	2700'	–	–
LF16		200	560	6000	80	3400	2000'	–	–
	HYTREL®	200	560	5500	k.A.	–	–	36000	–
	ZYTEL®	240	560	6000	k.A.	–	–	–	74000
LF22	HTR	275	750		100	9000	6100	–	–
LF25		315	875	5000	125	4500	2800	–	–
LF28		420	1200		150	12000	7500	–	–
LF30		500	1400	4000	200	7800	4800	–	–
	HYTREL®	500	1400		k.A.	–	–	88000	–
LF50	HTR	700	2100	300	19000	12000	–	–	
	HYTREL®	800	2000		k.A.	–	–	262000	–
LF80	HTR	900	2100	3600	320	25000	16000	–	–
LF90		1100	3150		450	16000	10500	–	–
LF140		1700	4900	700	40000	26500	–	–	
LF250		3000	8750	1250	67000	43000	–	–	

* HTR = High Temperature Natural Rubber (Naturgummi für hohe Temperaturen).

^ Bei HYTREL® sind die dynamischen Torsionssteifigkeitswerte auf das Drehmoment bezogen nicht linear. Die angegebenen Werte beziehen sich auf 100 % des Nenn-drehmoments. Bezüglich der Steifigkeit bei niedrigeren Drehmomenten wenden Sie sich bitte an R+L HYDRAULICS.

* HTR = High Temperature Natural Rubber

^ For HYTREL®, dynamic torsional stiffness values are non-linear with respect to torque. Value is given for 100 % of nominal torque. Please call R+L HYDRAULICS for stiffness at lower torques.

LF-TORSIONSKUPPLUNGEN – LEISTUNGSDATEN

LF TORSIONAL COUPLINGS – PERFORMANCE DATA

Kupplung Größe Coupling size	Element Material* Element material*	Max. zulässige Verlagerung** Max. allowable misalignment**				Verdrehwinkel Wind up (angle of twist)		Statische Steifheit Static stiffness		
		Winkel Angular [°] ΔKw	Parallel Parallel [mm] ΔKr	Axial (Längsspiel) Axial (end float) [mm]		Bei Nenn- Drehmoment At nominal torque [°]	Bei max. Drehmoment At max. torque [°]	Axial Axial [N/mm] Ca	Radial Radial [N/mm] Cr	Winkel Angular [N/°] Cw
				Standard ΔKa	S-Bauform*** S-Style***					
LF1	HTR	3	1.5	+/-2.0	+4.6/-2.0	6	17	38	150	0.3
LF2			1.5	+/-3.0	+3.0/-3.0			22		
	ZYTEL®	1	0.1	+/-0.5	+3.0/-0.5	–	–			
LF4	HTR	3	1.5	+/-3.0	+4.3/-3.0	5	12	75	500	2.4
LF8			2.0	+/-4.0	+5.0/-4.0					
	ZYTEL®	1	0.1	+/-0.5	+5.0/-0.5	–	–			
LF12	HTR	2	2.0	+/-3.0	+5.0/-4.0	3	7.5	250	1000	9.0
LF16		3	2.0	+/-5.0	+5.8/-5.0	5	14	100	500	5.0
		HYTREL®	0	0	+3.0/-2.0		–	–		
	ZYTEL®	1	0.1	+/-0.5	+5.8/-0.5	–	–			
LF22	HTR	2	2.0	+/-3.0	+5.8/-5.0	3	7.5	500	1300	12.0
LF25		3	2.0	+/-5.0	+6.6/-5.0	5	14	140	600	7.0
LF28		2	2.0	+/-3.0	+6.6/-5.0	3	7.5	550	1400	17.0
LF30		3	2.0	+/-5.0	+6.6/-5.0	5	14	190	750	9.0
	HYTREL®	0	0	+3.0/-2.0		–	–			
LF50	HTR	3	2.0	+/-5.0	+6.6/-5.0	3	7.5	650	2200	26.0
		HYTREL®	0	0	+3.0/-2.0		–	–		
LF80	HTR	2	1.5	+/-5.0	+6.6/-3.0	3	7.5	850	2900	34.0
LF90		3	2.0	+/-5.0	+8.6/-5.0	5	14	220	1000	17.0
LF140		2	2.0	+/-5.0	+8.6/-5.0	3	7.5	650	2300	38.0
LF250			2.0	+/-5.0	+10.0/-5.0			1150	4100	68.0

* HTR = High Temperature Rubber (Gummi für hohe Temperaturen).

** Die zulässigen Winkel- und Parallelverlagerungen sind von der Drehzahl abhängig und bei Gummielementen sollten diese der Abb. 2 auf Seite 119 entsprechend justiert werden. HYTREL®-Elemente sind nur für Anwendungen geeignet, bei denen die angetriebene Komponente mit dem Antrieb für die notwendige perfekte Ausrichtung mit einer Führung verbunden ist (z. B. eine an das Motorschwungradgehäuse angeflanschte Hydraulikpumpe).

*** Die S-Bauform ist axial verschiebbar, ohne dass eine axiale Belastung der angeschlossenen Einheiten entsteht. Mit S-Bauform-Befestigungsmuffen in Sonderlängen kann zudem das zulässige Längsspiel vergrößert werden.

* HTR = High Temperature Rubber

** Angular and parallel misalignment values are dependent on speed, and for rubber elements, they should be adjusted according to figure 2 on page 119. HYTREL® elements are only for applications where the driven component is piloted to the driver for essentially perfect alignment (i.e. hydraulic pump flange-mounted to engine flywheel housing)

*** The "S-Style" design is not constrained axially and thus allows the hubs to move apart without creating axial force on the connected equipment. Special length S-Style fastener sleeves can further increase the allowable end float.

LF-TORSIONSKUPPLUNGEN – TECHNISCHE AUSWAHLDATEN

LF TORSIONAL COUPLINGS – TECHNICAL SELECTION DATA

LEITFADEN FÜR BETRIEBSFAKTOREN

SERVICE FACTOR GUIDE

Rührwerke Agitators	1.0
Kneiter Beaters	1.5
Lüfter Blowers	1.0-1.25
Getränkfüllanlagen Can filling machinery	1.0
Waggonkipper Car dumpers	2.5
Waggonwinden Car pullers	1.5
Schraubenkompressoren Compressors (screws)	1.0-1.25
Kolbenkompressoren Compressors (reciprocating)	R+L HYDRAULICS konsultieren consult R+L HYDRAULICS
Förderer Conveyors	1.0-1.25
Arbeitswalzen, Rüttler Live roll, shaker & reciprocating	3.0
Förderer (rauer Betrieb) Conveyors (heavy duty)	1.25-2.5
Krane und Winden Cranes & hoists	2.0
Brecher Crushers	3.0
Bagger Dredges	1.5-2.0
Aufzüge Elevators	1.5-2.0
Verdampfer Evaporators	1.0
Lüfter Fans	1.0-1.5
Speiser Feeders	1.0
Hubkolben Reciprocating	2.5
Generatoren Generators	
Nicht für Schweißen Not welding	1.0
Schweißen Welding	2.0
Lift Hoist	1.5
Hammermühlen Hammer mills	2.0
Brennöfen Kilns	1.5
Waschmaschinen Laundry washers	
mit Drehrichtungsumkehr Reversing	2.0
Deckentransmission Line shafting	1.5
Sägewerke Lumber machinery	2.0
Werkzeugmaschinen Machine tools	1.5-2.0
Metallformungsmaschinen Metal forming machines	1.5-2.5
Walzwerke (drehend) Mills, rotary type	2.0
Mischmaschinen Mixers	1.5-1.8
Papiermühlen-Einrichtungen Paper mills equipment	1.2-2.0
Pumpen Pumps	
Zentrifugal Centrifugal	1.0
Zahnrad, Drehkolben oder Flügel Gear, rotary or vane	1.25
Hubkolben. 1 Zyl., Einfach- oder Doppelwirkung Reciprocating 1 Cyl. single or double acting	2.0
2 Zyl. Einfachwirkung 2 Cyl. single acting	2.0
2 Zyl. Doppelwirkung 2 Cyl. double acting	1.75
3 oder mehr Zyl. 3 or more Cyl.	1.5
Gummiverarbeitungsmaschinen Rubber machinery	2.0-2.5
Stoker Stokers	1.0
Textilmaschinen Textile machinery	1.2
Bauwinden Windlass	2.0
Holzverarbeitungsmaschinen Woodworking machinery	1.0

Abb. 1 - Temperaturfaktor

Fig. 1 - Temperature factor

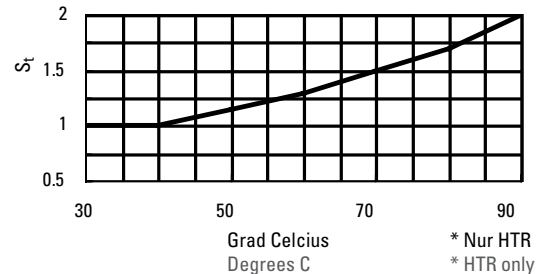


Abb. 2 - Zulässige Verlagerung bezogen auf die Drehzahl

Fig. 2 - Permissible misalignment vs. speed

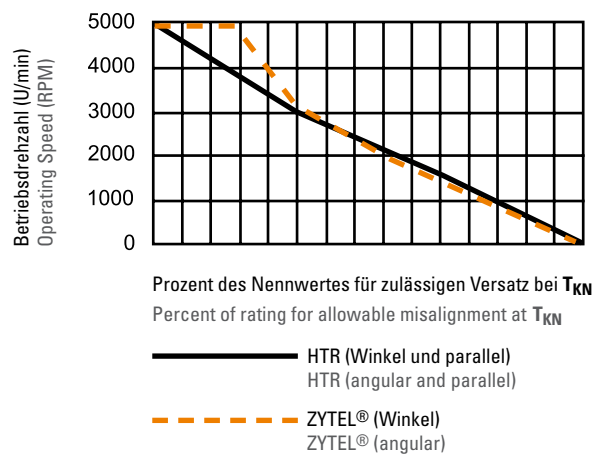


Abb. 3 - Frequenzfaktor

Fig. 3 - Frequency factor

Betriebsfrequenz f [Hz] Operating frequency f [Hz]	≤10	>10
Frequenzfaktor sf Frequency factor sf	1	$\sqrt{f/10}$

Abb. 4 - Resonanzfaktor Vr und relativer Dämpfungsfaktor Ψ

Fig. 4 - Resonance factor Vr and relative damping factor Ψ

Elastisches Element Elastic element	Vr	Ψ
HTR 50 Shore A	10	0.6
HTR 60 Shore A	8	0.78
HYTREL®	–	0.5
ZYTEL®	–	0.4

Öl und Hydraulikfluids Oils & hydraulic fluids	HY*	ZY*	Lösungen & Treibstoffe Solvents & fuels	HY*	ZY*	Säuren und Laugen Acids & bases	HY*	ZY*	Sonstiges Miscellaneous	HY*	ZY*
Automatikgetriebe Automatic transmissions	A	A	Benzin Gasoline	A	A	Schwefelsäure (20 %) Sulfuric acid (20 %)	A	C	Athylenglykol** Ethylene glycol**	A	A, B
Fluidtyp A & F Fluid type A & F	A	A	Nujol, JP4-Kerosin Nujol, JP4 kerosene	A	A	Chlorwasserstoffsäure (20 %) Hydrochloric acid(20 %)	B	C	Dampf Steam	B	B
Hydraulikfluid Hydraulic fluid	A	A	Halokarbone, Freon Halocarbons, Freon	A	A	Kalium oder Natrium Potassium or sodium			Flüssiges Ammoniak Liquid ammonia		A
Phosphatester Phosphate ester	A	A	Trichloräthylen Trichlorethylene	C	C	Hydroxide (20 %) Hydroxide (20 %)	A	B			
Schmieröl Lube oil	A	A	Karbondetrachlorid Carbon tetrachloride	B	A						

Kodierung: A = kleine oder keine Einwirkung, B = moderate Einwirkung, C = starke Einwirkung

* HY = HYTREL® ZY = ZYTEL®

** Zusätze im Frostschutz können diese Elastomere stark angreifen.

Code: A = little or no effect; B = moderate effect; C = severe effect

* HY = HYTREL® ZY = ZYTEL®

** Additives in antifreeze may attack these elastomers severely.

LF-TORSIONSKUPPLUNG – GEWICHTE UND MASSENTRÄGHEITSMOMENTE LF TORSIONAL COUPLINGS – WEIGHTS AND MASS MOMENT OF INERTIA

GEWICHTE UND MASSENTRÄGHEITSMOMENTE FÜR KUPPLUNGEN MIT GUMMIELEMENTEN (HTR) WEIGHTS & MASS MOMENT OF INERTIA FOR COUPLINGS WITH RUBBER (HTR) ELEMENTS

Kupplung Größe Coupling size	Gewicht Weight [kg]					Trägheit Inertia [kg cm ²]				
	Modell 0 Model 0	Modell 1 Model 1	Modell 1/S Model 1/S	Modell 2 Model 2	Modell 2/S Model 2/S	Modell 0 Model 0	Modell 1 Model 1	Modell 1/S Model 1/S	Modell 2 Model 2	Modell 2/S Model 2/S
LF1	0.06	0.21	0.24	0.47	0.49	0.35	0.75	0.86	1.60	1.70
LF2	0.15	0.46	0.49	1.06	1.09	1.25	2.50	3.30	7.30	8.10
LF4	0.21	1.31	0.70	2.31	1.70	3.30	5.00	6.50	11.30	12.80
LF8	0.32	1.35	1.44	3.45	3.54	7.00	15.00	18.60	41.00	44.60
LF12	0.35	1.45	1.56	3.55	3.66	8.40	18.20	20.00	44.20	46.10
LF16	0.65	2.28	2.33	6.16	6.21	23.40	42.50	49.10	118.80	125.40
LF22	0.70	2.52	2.62	6.42	6.62	26.60	50.40	70.20	126.50	146.30
LF25	0.84	3.59	3.77	9.31	9.49	50.20	90.70	102.70	215.00	227.00
LF28	0.95	3.79	4.05	9.51	9.76	55.60	102.40	113.20	247.80	258.50
LF30	1.43	5.66	6.02	15.21	15.57	102.00	200.00	220.40	545.50	565.90
LF50	1.60	6.04	6.50	15.60	16.05	104.00	205.00	253.40	550.50	598.90
LF80	2.10	6.85	7.25	16.60	17.00	131.80	240.30	263.90	585.50	609.10
LF90	3.30	11.55	12.23	28.67	29.35	450.00	657.50	759.20	1630.10	1731.80
LF140	3.65	12.33	13.22	29.45	30.36	572.00	770.00	873.00	1742.60	1845.60
LF250	7.10	18.98	20.01	44.42	45.44	1754.00	2404.00	2529.00	5264.00	5389.00

GEWICHTE UND MASSENTRÄGHEITSMOMENTE FÜR KUPPLUNGEN MIT HYTREL®-ELEMENTEN WEIGHTS & MASS MOMENT OF INERTIA FOR COUPLINGS WITH HYTREL® ELEMENTS

Kupplung Größe Coupling size	Gewicht Weight [kg]		Trägheit Inertia [kg cm ²]	
	Modell 1 Model 1	Modell 2 Model 2	Modell 1 Model 1	Modell 2 Model 2
LF16 HYTREL®	2.30	4.80	206.6	512.0
LF30 HYTREL®	5.20	13.30	800.7	2183.2
LF50 HYTREL®	5.60	13.70	942.3	2326.0

GEWICHTE UND MASSENTRÄGHEITSMOMENTE FÜR KUPPLUNGEN MIT ZYTEL®-ELEMENTEN WEIGHTS & MASS MOMENT OF INERTIA FOR COUPLINGS WITH ZYTEL® ELEMENTS

Kupplung Größe Coupling size	Gewicht Weight [kg]		Trägheit Inertia [kg cm ²]	
	Modell 0/0S Model 0/0S	Modell 1/1S Model 1/1S	Modell 0/0S Model 0/0S	Modell 1/1S Model 1/1S
LF2 ZYTEL®	0.1	0.4	1.23	1.81
LF8 ZYTEL®	0.3	1.5	10.50	14.60
LF16 ZYTEL®	0.5	2.1	27.50	36.60

GEWICHTE UND MASSENTRÄGHEITSMOMENTE FÜR SAE-SCHWUNGRAD-ADAPTERPLATTEN (5 MM STARK) WEIGHTS & MASS MOMENT OF INERTIA FOR SAE FLYWHEEL ADAPTER PLATES (5 MM THICK)

SAE Größe Size (J620)	Gewicht Weight [kg]	Trägheit Inertia [kg cm ²]
6.5	1.2	76
7.5	1.5	123
8.0	1.9	176
10.0	2.7	357
11.5	3.5	565
14.0	5.8	1724

Hinweis: Gewicht von Modell 3 bestimmen

1. Auswahl des Gewichts der Schwungradplatte (aus der Tabelle links)
2. Auswahl des Gewichts von Kupplungsmodell 1 oder 1/S (von der Tabelle darüber)
3. Gewicht der Schwungradplatte und Kupplung addieren

Hinweis: Trägheit von Modell 3 bestimmen

1. Auswahl der Trägheit der Schwungradplatte (aus der Tabelle links)
2. Auswahl der Trägheit von Kupplungsmodell 1 oder 1/S (von der Tabelle darüber)
3. Trägheit der Schwungradplatte und der Kupplung addieren

Note: to obtain weight of Model 3

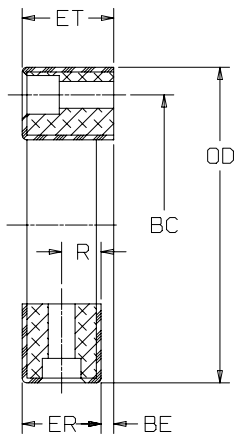
1. Select weight of flywheel plate (from chart at left)
2. Select weight of model-1 or 1/S coupling (from chart above)
3. Add flywheel plate and coupling weight together

Note: to obtain inertia of Model 3

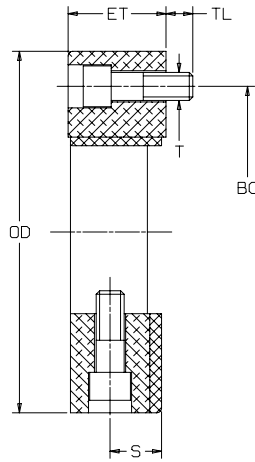
1. Select inertia of flywheel plate (from chart at left)
2. Select inertia of model-1 or 1/S coupling (from chart above)
3. Add flywheel plate and coupling inertia together

LF-TORSIONSKUPPLUNGEN – ABMESSUNGEN

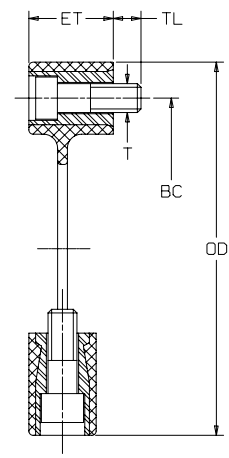
LF TORSIONAL COUPLINGS – DIMENSIONS



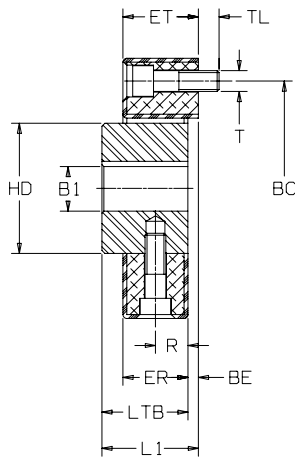
Modell 0, Gummi
Model 0, rubber



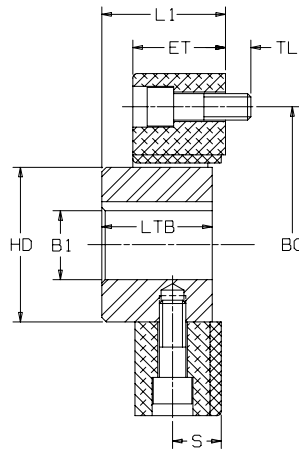
Modell 0, HYTREL®
Model 0, HYTREL®



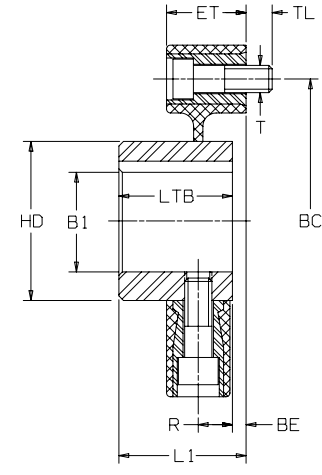
Modell 0, ZYTEL®
Model 0, ZYTEL®



Modell 1, Gummi
Model 1, rubber



Modell 1, HYTREL®
Model 1, HYTREL®



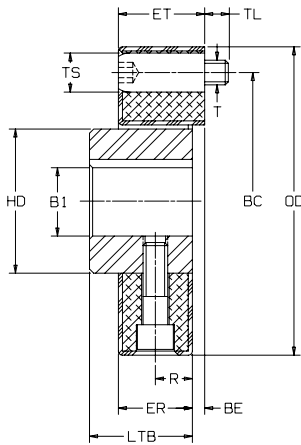
Modell 1, ZYTEL®
Model 1, ZYTEL®

ABMESSUNGEN FÜR BASISMODELLE DIMENSIONS FOR BASIC MODELS

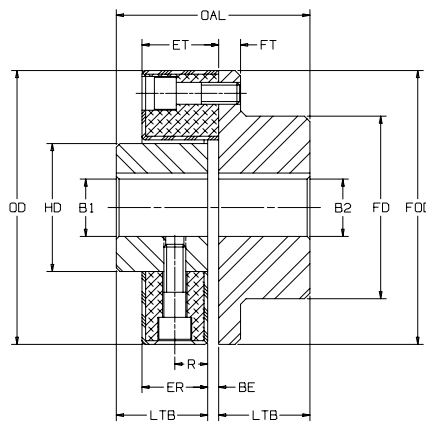
Kupplung Größe Coupling size	Bohrung B1 Bore B1 [mm]		Bohrung B2 Bore B2 [mm]		OD [mm]			FOD [mm]	ET [mm]			OAL [mm]	L1 [mm]			
	Min	Max	Min	Max	HTR	HY	ZY		HTR	HY	ZY	HTR	HY	ZY		
LF1	8	19	8	25	56		–	56			–	50.0	26.0		–	
LF2	10	26	12	38	85		–	88	24		–	60.0	32.0		32	
LF4		30	15	45	100		–	100	28		–	64.0	34.0		–	
LF8	12	38			120		–	125			30				45	
LF12		38	18	55	122		–	120	32		–	88.0	46.0		–	
LF16		48			150	155	155		150	42	43	36	106.0	56.0	58	53
LF22	15	48		70												
LF25		55	20	85	170		–	170	46		–	116.0	61.0		–	
LF28																
LF30					200	205				58	58		140.0	74.0	76	
LF50	20	65	25	100		205	–	200	65	58	–			76	–	
LF80													141.5	75.5		
LF90													168.0			
LF140	30	85	30	110	260		–	260	70		–		168.0	88.0		–
LF250	40	105	40	130	340		–	340	85		–		208.0	108.0		

LF-TORSIONSKUPPLUNGEN – ABMESSUNGEN

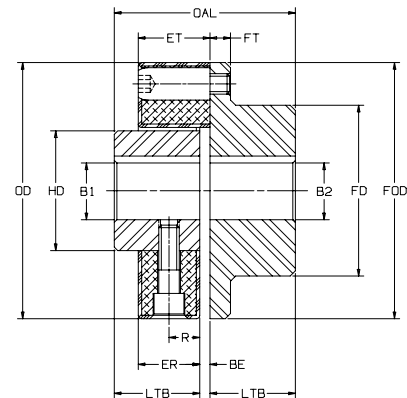
LF TORSIONAL COUPLINGS – DIMENSIONS



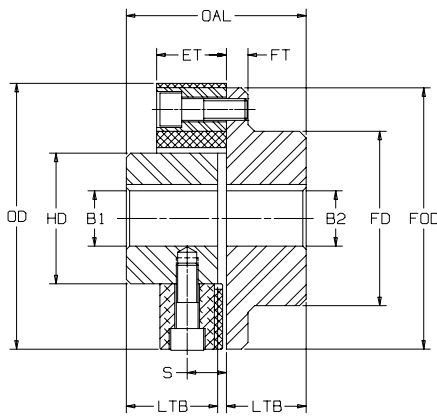
Modell 1S, Gummi
Model 1S, rubber



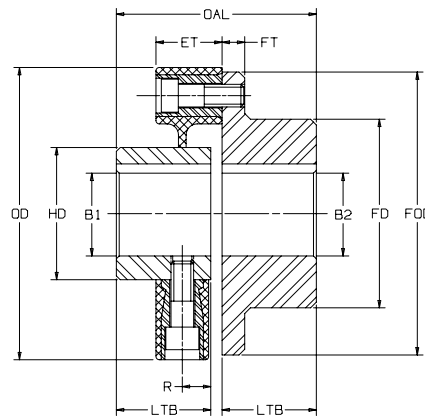
Modell 2, Gummi
Model 2, rubber



Modell 2/S, Gummi
Model 2/S, rubber



Modell 2, HYTREL®
Model 2, HYTREL®



Modell 2, ZYTEL®
Model 2, ZYTEL®

ABMESSUNGEN FÜR BASISMODELLE – FORTSETZUNG DIMENSIONS FOR BASIC MODELS – CONTINUED

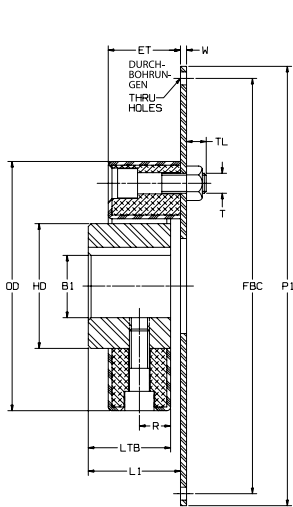
LTB [mm]	HD [mm]	FD [mm]	FT [mm]	BE [mm] (+3/-2)	S** [mm]	ER* [mm]	R [mm]	BC/Aufteilung BC/division		T	TS [mm]				Kupplung Größe Coupling size	
								[mm]			HTR	HY	ZY	TL		
24	30	36	7	2	-	22	11.0	44	2 bei @ 180°	M6	10	-	-	7	LF1	
28	40	55	8	4		20	10.0	68	3 bei @ 120°	M8	14	-	15	8	LF2	
30	45	65			20	12.0	80	4 bei @ 90°		M10	17	-	19	10	LF4	
42	60	80	10	26	28	14.0	100		3 bei @ 120°	M11	17	-	22	12	LF8	
50	70	100	12	6	-	36	18.0	125	4 bei @ 90°	M12	19	-	22	12	LF16	
					27	20.0	140	3 bei @ 120°	M14	22	14			LF22		
55	85	115	14	8	-	40	25.0	165	4 bei @ 90°	M16	25	-	-	16	LF28	
					35	30.5			4 bei @ 90°					16	LF30	
66	100	140	16	4	-	50	31.0	215	3 bei @ 120°	M20	32	-	-	20	LF50	
80	125	160	19	8	33	62	215	4 bei @ 90°	20					LF80		
100	160	195	-	-	-	77	22.5 / 54.5	280	3 bei @ 120°	M20	32	-	-	20	LF90	
									4 bei @ 90°							
																LF250

* Abmessung ER nur für HTR (Gummi).
** Abmessung S nur für HYTREL®.

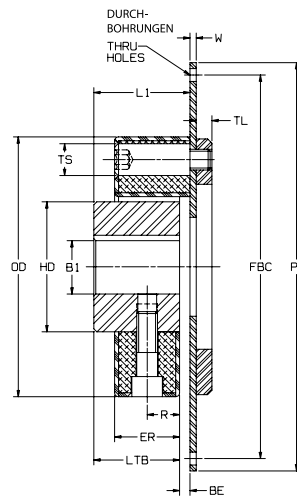
* Dimension ER for HTR (rubber) only.
** Dimension S for HYTREL® only.

LF-TORSIONS-SCHWUNGRADKUPPLUNGEN

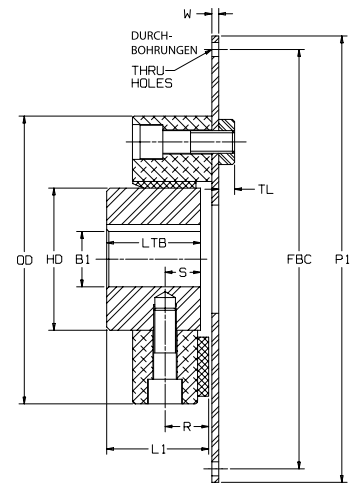
LF TORSIONAL FLYWHEEL COUPLINGS



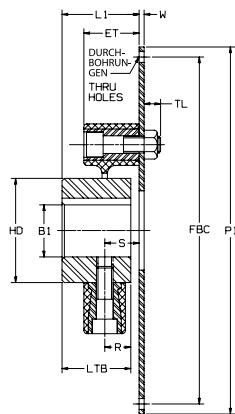
Modell 3, Gummi
Model 3, rubber



Modell 3/S, Gummi
Model 3/S, rubber



Modell 3, HYTREL®
Model 3, HYTREL®



Modell 3 and 3/S, ZYTEL®
Model 3 and 3/S, ZYTEL®

DÄMPFUNGSKUPPLUNGEN

Die Dämpfungskupplung (auch Zwischenkupplung genannt) wird bei U-Gelenken und Kardanwellen zur Eliminierung von Torsionsvibrationen, die von Dieselmotoren auf die angetriebene Einrichtung übertragen werden, verwendet.

Die Dämpfungskupplung stellt sicher, dass das Antriebssystem frei von gefährlichen Resonanzdrehzahlen im Betriebsdrehzahlbereich ist und vermeidet Schäden an Zahnrädern, Lagern, Dichtungen und den Reibverschleiß der Keilwellen an der angetriebenen Einheit.

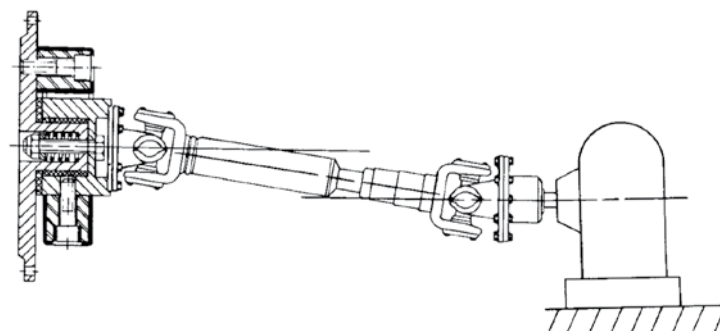
Wenden Sie sich zwecks Unterstützung bei der Anwendung einer Dämpfungskupplung an die technische Abteilung der R+L HYDRAULICS.

DAMPER COUPLINGS

The damper coupling (sometimes referred to as the intermediate coupling) is used with U-Joint and Cardan shafts to eliminate torsional vibrations from the diesel engine being transmitted to the driven equipment.

The damper coupling assures that the drive systems are free of dangerous resonance speeds in the operating speed range and eliminates damage to gears, bearings, seals, and spline fretting of the driven equipment.

Contact R+L HYDRAULICS Engineering for assistance in applying a damper coupling.



LF-TORSIONS-SCHWUNGRADKUPPLUNGEN LF TORSIONAL FLYWHEEL COUPLINGS

SCHWUNGRAD-KUPPLUNGSMODELL 3, 3/S – ABMESSUNGEN FLYWHEEL COUPLINGS MODEL 3, 3/S – DIMENSIONS

Kupplung Größe Coupling size	Bohrung B1 Bore B1 [mm]		OD [mm]			ET [mm]			TL [mm]	L1 [mm]			ER* [mm]	W [mm]	R [mm]	LTB [mm]
	Min	Max	HTR	HY	ZY	HTR	HY	ZY		HTR	HY	ZY				
LF1	8	19	56	-	-	24	-	-	7	26.0	-	-	22	-	11.0	24
LF2	10	26	85		88			24	24	8		32.0	32		20	10.0
LF4	12	30	100	-	-	28	-	-	8	34.0	-	-	24	-	12.0	30
LF8		38	120		125			32	30	10		46.0	45		28	14.0
LF12			122													
LF16	15	48	150	155	155	42	43	36	12	56.0	58	53	36	5	18.0	50
LF22													40		20.0	55
LF25		55	170	-		46	-		14	61.0	-		50		25.0	66
LF28													61		30.5	
LF30	20	65	200	205	-	58	58	-	16	74.0	76	-	62	31.0	80	
LF50		65	205			65				75.5			62	31.0	80	
LF80	30	85	260	-		70	-		20	88.0	-		77	13/19	22.5/54.5	100
LF90																
LF140	40	105	340			85				108.0						
LF250																

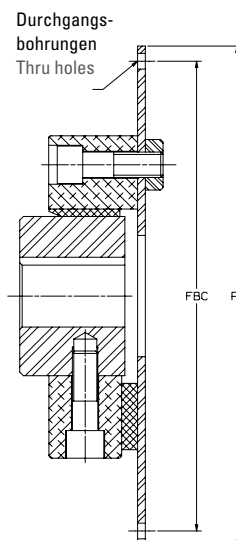
* Abmessung ER nur für HTR (Gummi). * Dimension ER for HTR (rubber) only.

Kupplung Größe Coupling size	BE [mm]	S* [mm] (+3/-2)	HD [mm]	BC/Aufteilung BC/division		T	TS [mm]		
				[mm]			HTR	HY	ZY
LF1	2		30	44	2 bei/at 180°	M6	10		-
LF2	4	-	40	68		M8	14		15
LF4			45	80	3 bei/at 120°	M10	17		19
LF8		20	60	100				4 bei/at 90°	
LF12									
LF16	6	26	70	125	3 bei/at 120°	M12	19		
LF22					4 bei/at 90°	M14	22		
LF25		27	85	140	3 bei/at 120°				
LF28					4 bei/at 90°				
LF30	8	35	100	165	3 bei/at 120°	M16	25		
LF50		35			4 bei/at 90°				
LF80	4								
LF90	8		125	215	3 bei/at 120°	M20	32		
LF140		33			4 bei/at 90°				
LF250				160	280				

* Nur HYTREL® * HYTREL® only

SAE J620 SCHWUNGRADABMESSUNGEN FÜR MODELLE 3, 3/S SAE J620 FLYWHEEL DIMENSIONS FOR MODEL 3, 3/S

SAE Schwungrad Größe SAE flywheel size	Zentrier-durchmesser Pilot diameter P1 [mm]	Schrauben-Kreis Bolt circle FBC [mm]	Durchg.-Bohr. Thru holes		Vorgeschlagene Kupplungsgrößen bezogen auf SAE-Schwungradgrößen Suggested coupling sizes for SAE flywheel sizes				
			Anzahl Number	Ø [mm]	HTR	HY	ZY		
					Modell 3 & 3/S Model 3 & 3/S	Modell 3 Model 3	Modell 3 Model 3		
6 1/2	215.90	200.02	6	9	8, 16	8, 16	8, 16		
7 1/2	241.30	222.25	8						
8	263.52	244.47	6	11	16, 25	16, 30	16		
10	314.32	295.27	8					25, 30, 50, 90	30, 50, 140
11 1/2	352.42	333.37						30, 50, 90, 140, 250	50, 140, 250
14	466.72	438.15	90, 140, 250					140, 250	
16	517.50	488.95		13	250	250			



LF-TORSIONSKUPPLUNGEN – MODELL 6 UND 6B MIT FLIEGENDER WELLE

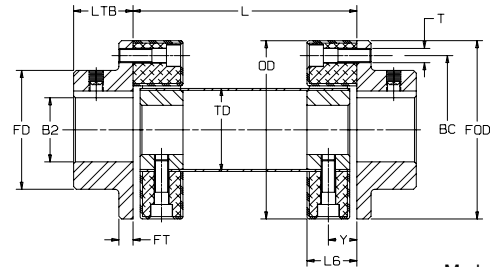
LF TORSIONAL COUPLINGS – MODEL 6 & 6B FLOATING SHAFT COUPLINGS

MODELL 6, 6/S (GUMMIELEMENTE)

MODEL 6, 6/S (RUBBER ELEMENTS)

Dieses Modell kompensiert erhebliche Axial-, Radial- und Winkelverlagerungen und ist durch das Gummielement torsional sehr weich. Längen sind nicht standardisiert, werden aber nach Kundenanforderungen gefertigt. Die axialen Montageschrauben der S-Bauform bieten eine schnelle Montage und ermöglichen ein freies Längsspiel der Nabe ohne die verbundenen Einheiten axial zu belasten.

This model compensates considerable axial, radial, and angular misalignment, and the rubber flexible element is torsionally very soft. Lengths are not standardized, but made according to customer requirements. S-style axial mounting screws allow the hubs to have free end float without exerting axial loads on the connected equipment, while providing quick assembly.



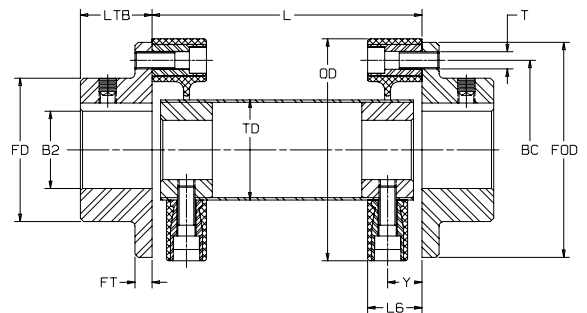
Modell 6, Gummi
Model 6, Rubber

MODELL 6, 6/S (ZYTEL®-ELEMENTE)

MODEL 6, 6/S (ZYTEL® ELEMENTS)

Die Elemente sind aus hoch-robustem, korrosionsresistentem ZYTEL® von DuPont™ hergestellt, sind verdrehungssteif und spielfrei mit weniger als 1° Verdrehwinkel. Große Spannweiten wie bei allen Ganzmetallkupplungen können ohne interne Stützlagerungen überbrückt werden, wenn leichtgewichtige flexible Elemente aus ZYTEL® verwendet werden. Naben, mechanische Teile und Rohre sind auch in Edelstahl oder mit korrosionsbeständigen Beschichtungen erhältlich. Die axialen Montageschrauben der S-Bauform ermöglichen ein freies Längsspiel ohne schädliche Reaktionskräfte.

Elements made of super-tough, corrosion resistant ZYTEL® from DuPont™ are torsionally stiff without backlash, with less than 1° windup. Large spans, equal to all-metal couplings, can be accommodated without internal support bearings when lightweight ZYTEL® flexible elements are used. Hubs, hardware and tubes are also available in stainless steel or with plating and corrosion resistant coatings. S-style, axial mounting screws allow for free end-float without harmful reaction forces.



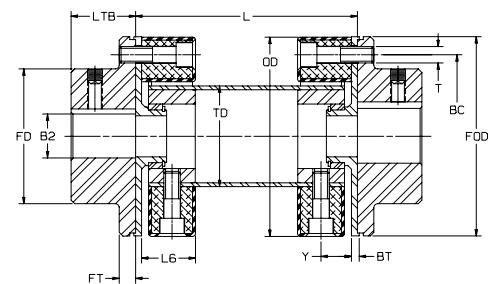
Modell 6, ZYTEL®
Model 6, ZYTEL®

MODEL 6B (GUMMIELEMENTE)

MODEL 6B (RUBBER ELEMENTS)

Entspricht dem Modell 6, außer dass die mittlere Welle von internem wartungsfreiem Lagermaterial gestützt wird. Dies ermöglicht sowohl größere Abstände der Einheiten und hohe Drehzahlen als auch hohe Winkelverlagerungen, die mit flexiblen Gummielementen erreicht werden können. Die Zeichnung rechts zeigt eine der vielen Sonderkonstruktionen die geliefert werden können. In diesem Fall wird eine Standard-Schwungrad-Adapterplatte (siehe Modell 3) zur Ankupplung an das Schwungrad eines Dieselmotors verwendet. Die geflanschte Nabe am anderen Ende wird mit extra langen S-Bauform-Verbindungsschrauben geliefert. (Beachten Sie bitte, dass das Element umgekehrt zu seiner normalen Richtung dargestellt ist.) Diese Anordnung erlaubt große axiale Bewegungen (freies Längsspiel) der Antriebsbaugruppe. Eine der vielen Eigenschaften von Modell 6 ist die Möglichkeit, die mittlere fliegende Welle radial zu entfernen, ohne die gekuppelte Maschine zu verschieben. Die flexiblen Elemente können am mittleren Segment vormontiert und dann zum Abschluss schnell mit wenigen Bauteilen an die Naben montiert werden.

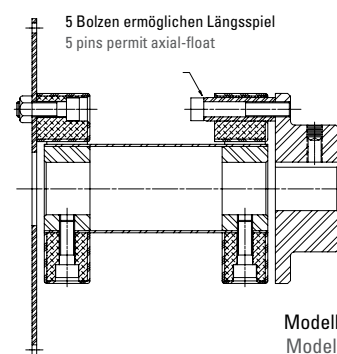
Similar to Model 6, except the center shaft is supported by internal maintenance-free bearing material. This allows greater equipment separation and high speeds, as well as high angular misalignment, which can be obtained with rubber flexible elements. The drawing at the right shows one of the many special designs available. In this case, a standard flywheel adapter plate (see Model 3) is used to couple to a diesel engine flywheel. The flanged hub on the other end is supplied with extra long S-style connecting screws. (Notice that the element is reversed from its normal direction). This arrangement permits extensive axial movement (free end float) of the drive package. One of the many features of the Model 6 is that the center floating shaft can be radially removed without displacing the coupled machines. Flexible elements may be pre-assembled to the center segment and then final assembled to the hubs quickly, with little hardware.



Modell 6B, Gummi
Model 6B, Rubber

Schwungrad-Adapterplatte für direkte Montage auf SAE-Schwungräder mit Kupplungen über der Achse. Siehe Seite 134 für SAE-Schwungradabmessungen

Flywheel adapter plate for direct mounting to SAE over center clutch type flywheel. See p 134 SAE flywheel dimensions.



5 Bolzen ermöglichen Längsspiel
5 pins permit axial-float

Modell 3, 6/S Gummi
Model 3, 6/S Rubber

LF-TORSIONSKUPPLUNGEN – MODELL 6 UND 6B

LF TORSIONAL COUPLINGS – MODEL 6 AND 6B

MODELL 6 UND 6B - ABMESSUNGEN

MODEL 6 AND 6B DIMENSIONS

Kupplung Größe Coupling size	Nennrehmoment Nominal torque		Bohrungsdurchm. Bore diameter		Element Element		Flansch Flange	Nabe Hub	Spannweite Span		BT [mm]	FT [mm]	TD [mm]	L6 [mm]											
	[Nm]		Min	Max	OD [mm]		FOD [mm]	LTB [mm]	L [mm]	Y [mm]				Gummi Rubber	ZYTEL®										
	Gummi Rubber	ZYTEL®			Gummi Rubber	ZYTEL®																			
LF1	10	-	8	25	56	-	56	24		13.0		7	30	24	-										
LF2	20	30	12	38	85	88	85	28		14.0		8	40	24	24										
LF4	50	60	15	45	100	100	100	30		16.0		8	45	28	-										
LF8	100	120	18	55	120	125	120	42		18.0		10	60	32	30										
LF12	140	-			122	-			-		-				-	-									
LF16	200	240	20	70	150	155	150	50		24.0	5	12	70	42	36										
LF22	275	-				-			-						-	-	-	-							
LF25	315	370				85			170						175	170	55		26.0	14	85	46	-		
LF28	420	-				-			-						-	-	-	-							
LF30	500	550	25	100	200	205	200	66		33.0	16	100	58	65	-										
LF50	700	-				-			-							-	-	-	-						
LF80	900	-				205			-							-	-	-	-	34.5	-	-	-	-	-
LF90	1100	-				-			-							-	-	-	-	39.0	19	125	70	-	-
LF140	1700	-	30	110	260	-	260	80		46.0	10	19	160	85	-										
LF250	3000	-				40			130							340	-	340	100	-	-	-	-	-	-

*Bitte den Abstand zwischen den Wellenenden L spezifizieren und dabei die Tabelle unten hinsichtlich der Maximal- und Minimalwerte beachten.

*Please specify distance between shaft ends L. Refer to table below for max. and min. values.

MODELL 6 UND 6B
MAXIMALE DREHZAHLEN
UND LÄNGEN
MODEL 6 AND 6B
MAXIMUM SPEED
AND LENGTH DATA

Kupplung Größe Coupling size	Max. Drehzahl [1/min] Max. speed [1/min]			Min. Spannweite Min. span L [mm]	Max. Spannweite Max. span L [mm]		
	(Nur kurze Spannweiten) (Short spans only)				bei 1750 [1/min] at 1750 [1/min]		
	Modell 6 Model 6	Modell 6 Model 6	ZYTEL® Modell 6 Model 6		(Alle Versionen) (All versions)	Modell 6 Model 6	Modell 6B Model 6B
LF1	1500	-	-	79	1140	1320	-
LF2	1500	10000	-	79	1320	1475	1475
LF4	-	8000	-	92	1500	1575	-
LF8	-	7000	-	106	1625	1830	1830
LF12	-	-	-	-	-	-	-
LF16	2900	6000	6000	138	1650	1955	1955
LF22	-	-	-	-	-	-	-
LF25	-	5000	5000	152	1475	2130	-
LF28	-	-	-	-	-	-	-
LF30	-	4500	4500	-	1500	-	-
LF50	2500	4000	4000	190	2100	2310	-
LF80	-	-	-	-	-	-	-
LF90	-	-	-	-	865	2515	-
LF140	1500	3600	-	230	1855	-	-
LF250	-	-	-	274	2185	2970	-

MODELL 6 (GUMMI)
MAX. SPANNWEITE L [mm]
BEI UNTERSCHIEDLICHEN
DREHZAHLEN*
MODEL 6 (RUBBER) MAX. SPAN
L [mm] AT VARIOUS SPEEDS*

* Für gegebene Drehzahlen sind bei Modell 6B größere Spannweiten möglich. Hierzu und bei höheren Drehzahlen bitte R+L HYDRAULICS kontaktieren.

* Longer spans for given speeds are possible with Model 6B. Consult R+L HYDRAULICS for maximum spans at higher speeds.

Kupplung Größe Coupling size	Drehzahl [1/min] Speed [1/min]								
	500	600	720	750	900	1000	1200	1500	1800
LF1	2390	2185	1980	1930	1750	1650	1470	1300	1140
LF2	2770	2515	2260	2235	2000	1880	1680	1450	1320
LF4	2950	2690	2440	2390	2190	2060	1850	1630	1500
LF8	3400	3070	2795	2720	2460	2310	2060	1780	1630
LF12	3660	3275	2970	2900	2610	2440	2160	1830	1650
LF16	3910	3505	3125	3050	2690	2490	2110	1630	1470
LF22	4270	3835	3400	3330	2920	2690	2290	1730	1500
LF25	4395	3990	3630	3530	3200	3020	2670	2340	2100
LF80	4395	3990	3630	3530	3200	3020	2690	2340	2100
LF90	4495	3940	3400	3300	2720	2390	1750	965	860
LF140	4750	4290	3835	3730	3300	3070	2640	2100	1860
LF250	5360	4830	4340	4240	3760	3480	3000	2390	2190

MODEL 6 (ZYTEL®)
MAX. SPANNWEITE L [mm]
BEI UNTERSCHIEDLICHEN
DREHZAHLEN*
MODEL 6 (ZYTEL®) MAX. SPAN
L [mm] AT VARIOUS SPEEDS*

Kupplung Größe Coupling size	Drehzahl [1/min] Speed [1/min]								
	500	600	720	750	900	1000	1200	1500	1800
LF2 ZYTEL®	2800	2570	2340	2290	2080	1980	1800	1630	1470
LF8 ZYTEL®	3450	3150	2870	2800	2570	2440	2210	1980	1830
LF16 ZYTEL®	3730	3400	3100	3050	2770	2620	2390	2130	1830

* Die maximale Spannweite basiert auf die Rohrverbiegung und einer kritischen 1,5-fachen Drehzahl über der Betriebsdrehzahl.

* Maximum span is based on tube deflection and a critical speed 1.5x above operating speed.

LF-TORSIONSKUPPLUNGEN – MODELL 6 UND 6B (FORTSETZUNG)

LF TORSIONAL COUPLINGS – MODEL 6 & 6B (CONTINUED)

Diese Richtlinien umfassen zusätzliche Erwägungen, die sich spezifisch auf die Kupplungsversionen mit fliegender Welle beziehen. Verwenden Sie diese zusammen mit den Auswahlangaben für allgemeine Anwendungen und für Anwendungen mit Motoren, wie auf der Seite 116 beschrieben.

1. Drehmomentleistung

Nennmomentwerte T_{KN} , maximales Drehmoment T_{Kmax} und ständiges Vibrationsmoment T_{KW} bleiben dieselben und sind in der Leistungsdatentabelle auf den Seiten 117 und 118 aufgeführt.

2. Steifheitswerte und Verdrehwinkel

Weil zwei Gummi-Torsionselemente zusammen in Serie verwendet werden, müssen die Werte in der Leistungsdatentabelle auf den Seiten 125 und 126 für die dynamische Torsionssteife C_{Tdyn} , die statische Winkelsteife c_w , und die statische Axialsteife c_a , mit 0,5 multipliziert werden. Die Werte für den Verdrehwinkel müssen verdoppelt werden.

3. Verlagerung

Die Werte in der Leistungsdatentabelle für die zugelassene axiale Verlagerung werden für die Standardelemente verdoppelt. Die Werte für die Version in der S-Bauform bleiben die gleichen, können sich jedoch bei der Verwendung von Muffen mit Speziallängen vergrößern, bitte R+L HYDRAULICS konsultieren.

Die Winkelverlagerung bleibt an beiden Enden gleich und sollte innerhalb der in der Leistungsdatentabelle angegebenen Grenzen gehalten werden. Die zulässige Parallelverlagerung steht in Beziehung mit der Winkelverlagerung und dem Abstand zwischen den Wellenenden L und kann mit den beiden folgenden Gleichungen berechnet werden:

$$\text{Für Modell 6: } r = (L-2Y)\tan\alpha$$

$$\text{Für Modell 6B: } r = [L-2(Y+BT)]\tan\alpha$$

wobei

α = Winkelverlagerung [°],

r = Parallelverlagerung [mm] ist und L , Y und BT [mm] der Abmessungstabelle entnommen sind.

Beachten Sie bitte, dass die Winkel- und Parallelverlagerungswerte drehzahlabhängig sind und entsprechend Abb. 2 auf Seite 119 eingestellt werden sollten.

These guidelines cover additional considerations unique to the floating-shaft versions of the coupling. Use them together with the selection information for general applications or engine applications found on page 116.

1. Torque capacity

Values for nominal torque T_{KN} , maximum torque T_{Kmax} and continuous vibratory torque T_{KW} remain the same and are found in the table of Performance Data on page 117 and 118.

2. Stiffness values and wind-up

Because 2 torsional rubber elements are used together in series, values from the Performance Data table on page 125 and 126 for dynamic torsional stiffness C_{Tdyn} , static angular stiffness c_w , and static axial stiffness c_a , should be multiplied by one half. Values for wind-up should be doubled.

3. Misalignment

Performance Data table values for allowable axial misalignment are doubled for the standard element design. Values for the S-Style version will be the same but can be increased by use of special-length sleeves (consult R+L HYDRAULICS).

Angular misalignment will be equal at both ends and should be kept within the limits given in the Performance Data table. Allowable parallel misalignment is related to the angular misalignment and the distance between shaft ends L . It is calculated by applying one of the two following equations:

$$\text{Für Model 6: } r = (L-2Y)\tan\alpha$$

$$\text{Für Model 6B: } r = [L-2(Y+BT)]\tan\alpha$$

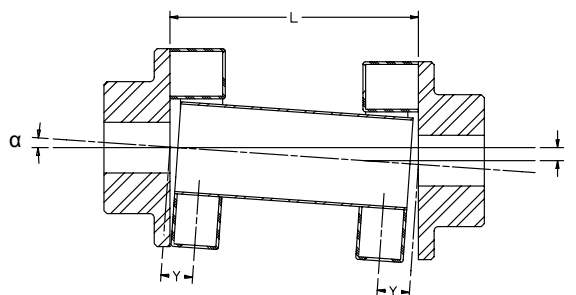
where

α = angular misalignment [°],

r = parallel misalignment [mm],

and L , Y and BT [mm] are from the dimension table.

Please note that angular and parallel misalignment values are dependent on speed and should be adjusted according to fig. 2, page 119.



4. Welche Bauform, Modell 6 oder Modell 6B? (Nur HTR)

Im Allgemeinen ist das Basismodell 6 für die meisten kurzen und mittleren Spannweiten (Abstand zwischen den Wellenenden) geeignet. Größere Spannweiten erfordern das Modell 6B mit lagerunterstützter fliegender Welle. Unabhängig von der Länge erfordern manche Anwendungen auf die Drehzahl basierend dennoch das Modell-6B-Design. Als Anleitung zur Auswahl beachten Sie die Tabelle bezüglich Maximaldrehzahl und Länge oder wenden Sie sich zwecks Unterstützung an R+L HYDRAULICS.

4. Which style, Model 6 or Model 6B? (HTR only)

In general, the basic Model 6 is suitable for most short or medium-length spans (distance between shaft ends). Longer spans will require the bearing-supported floating shaft feature of the Model 6B. But regardless of length, some applications will still require the Model 6B design based on speed alone. Use the Maximum Speed and Length table to guide your choice, or consult R+L HYDRAULICS for assistance.

LF-TORSIONSKUPPLUNGEN – MONTAGEANLEITUNGEN

LF TORSIONAL COUPLINGS – ASSEMBLY INSTRUCTIONS

WICHTIGE MONTAGEHINWEISE UND -ANLEITUNGEN

Für eine optimale Kupplungsleistung und hohe Lebensdauer müssen die Elemente an den Naben oder an den Adapterplatten gemäß den in der Tabelle angegebenen Drehmomenten angezogen werden. Wir empfehlen dafür einen Drehmomentschlüssel zu verwenden. Dies ist besonders wichtig bei großen Kupplungen. Anziehen "nach Gefühl" ist nicht ausreichend. Ein zu geringes Anzugsdrehmoment führt zwangsläufig zum Lösen der Schraube und dadurch zu unerwünschten Ausfällen. Um die Reibung zwischen dem Schraubenkopf und dem Metalleinsatz im Element zu reduzieren, empfehlen wir vor der Montage eine kleine Menge Fett auf die Unterseite des Schraubenkopfes aufzutragen. Dies reduziert auch die Möglichkeit, dass sich das Element verdreht (siehe die Zeichnungen unten). Es ist wichtig, dass die Elemente richtig montiert und nicht verdreht sind.

BEFESTIGUNGSSCHRAUBEN

Jede radiale und axiale Befestigungsschraube ist korrosionsschutzbehandelt (minimale Güte DIN 8,8, SAE Grad 8) und die Gewinde sind mit einem mikroverkapseltem Adhesiv beschichtet. Das Adhesiv wird bei der Montage freigesetzt und erweitert die Leistung und Sicherheit der Kupplung. Für eine ausreichende Wirkung sollte das Klebemittel vor dem Betrieb 4-5 Stunden aushärten.

HINWEIS

Anaerobische Adhesive (wie Loctite™ etc.) sollten **NICHT** verwendet werden, da solche eine nachteilige Wirkung auf die Verbindung zwischen dem Gummi und dem Einsatz ausüben, falls sie durch Tropfen oder Spritzen auf solche Bereiche gelangen. Empfohlene Adhesive sind 3M™ 2353 oder Nylok Precote 80. Schrauben, die man mit diesen Adhesiv beschichtet, können bis zu dreimal verwendet werden.

MOUNTING SCREWS

Each radial and axial mounting screw is treated for corrosion resistance (minimum grade DIN 8.8, SAE Grade 8) and the threads are coated with microencapsulated adhesive. The adhesive is released at assembly and further enhances the performance and safety of the coupling. For adequate effect, the adhesive should be allowed to harden for 4-5 hours prior to operation.

NOTE

Anaerobic adhesives (such as Loctite™, etc) should **NOT** be used, as they have a detrimental effect on the bond between the rubber and the insert if dripped or splashed to those areas. Recommended adhesives are 3M™ 2353 or Nylok Precote 80. Screws that we provide with this adhesive may be used up to 3 times.

ASSEMBLY NOTES AND INSTRUCTIONS – IMPORTANT NOTES

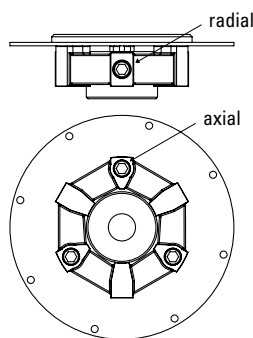
For optimum coupling performance and longevity, the radial and axial screws connecting the element to the hubs or adapter plate must be tightened to the torque given in the table below. It is recommended that a torque wrench is used. This is particularly important with larger couplings. Tightening "by feel" is normally not sufficient. Tightening torques which are too low will inevitably lead to slackening of the screws and consequently lead to undesirable results. In order to reduce friction between the screw head and the metal insert in the element, it is suggested that a small amount of grease is applied to the underside of the screw head before assembly. This also reduces the possibility of twisting the element (see diagrams below). It is important that the element be mounted correctly and not is twisted.

MONTAGESCHRAUBENDATEN MOUNTING SCREW DATA

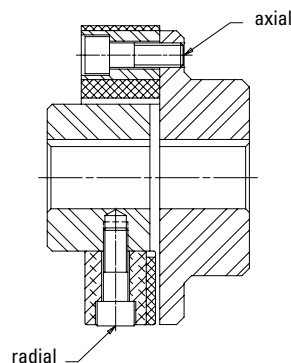
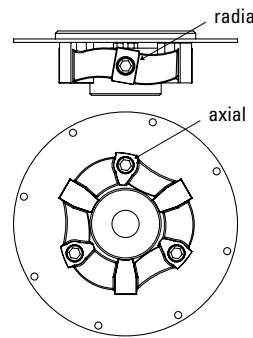
Kupplung Größe Coupling size	Radiale und axiale Schrauben Radial and axial screws				L-Loc-Schrauben L-Loc screws	
	Schrauben-Größe Screw size	Gewinde-Steigung Thread pitch	Anzahl Quantity	Drehmoment Torque [Nm]	Befestig.-Schraube Set screw	Drehmoment Torque [Nm]
LF1	M6	1.00	4	10	-	-
LF2	M8	1.25		6		
LF4			M10		1.50	8
LF8	M12	1.75		6		
LF12			8		2.00	6
LF16	8	2.00		8		
LF22			M14		2.00	6
LF25	8	2.00		6		
LF28			M16		2.00	8
LF30	M20	2.50		6		
LF50			8		2.50	8
LF80	12	2.50		12		
LF90						
LF140						
LF250						

* R+L HYDRAULICS konsultieren * Consult R+L HYDRAULICS

RICHTIG CORRECT



FALSCH INCORRECT



Axialschrauben in S-Bauform
S-Style Axial screw



Radiale und axiale Standardschrauben
Standard Radial & Axial screw

LF-TORSIONSKUPPLUNGEN – MONTAGEANLEITUNGEN – FORTSETZUNG

LF TORSIONAL COUPLINGS – ASSEMBLY INSTRUCTIONS – CONTINUED

MODELL 1, 2 UND 3

- Die Naben auf die Welle oder die Adapterplatte auf das Schwungrad platzieren. Wenn eine Passfeder verwendet wird, sicherstellen, dass diese nicht über das Wellenende herausragt.
- Das Gummielement mit den axialen Schrauben auf der geflanschten Nabe (oder Adapterplatte) anbringen. Von Hand anziehen. (Sicherstellen, dass unter jeden Schraubenkopf ein Tropfen Öl oder etwas Fett aufgetragen wird, um die Reibung zu reduzieren und das Verdrehen des Elements bei der endgültigen Montage zu vermeiden.)
- Die Einrichtung so ausrichten, dass die zylindrische Nabe auf der anderen Welle in die Mitte des Elements platziert wird. Die radialen Schrauben einsetzen.
- Zuerst alle axialen Schrauben und dann alle radialen Schrauben mit dem richtigen oben gezeigten Drehmoment anziehen. Befestigungsschrauben festziehen.

MODELS 1, 2 AND 3

- Place hubs on shafts, or the adapter plate onto the flywheel. If a key is used, make sure it does not extend past the end of the shaft.
- Attach rubber element to the flanged hub (or adapter plate) with the axial screws. Hand tighten. (Be sure to place a drop of oil or grease under each screw head to reduce friction and twisting of the element at final assembly).
- Align equipment so the cylindrical hub in the other shaft is placed into the center of the element. Install the radial screws.
- Tighten all axial screws first, then all radial screws to the proper torque shown above. Tighten set screws.

LF-TORSIONSKUPPLUNGEN AUSRICHTUNGS- UND MONTAGEHINWEISE

Nach der Montage sollte die Kupplung (die Einheiten) für eine lange Betriebsdauer sorgfältig ausgerichtet werden. Je höher die Drehzahl, desto größere Sorgfalt sollte für die Ausrichtung aufgewendet werden.

Bei Modell 2 kann die Ausrichtung leicht mit einer geraden Kante geprüft werden. Der Außendurchmesser der geflanschten Nabe muss mit dem Durchmesser des Elements, auf dem die radialen Schrauben platziert werden, fluchten. Jede Stelle auf richtige Ausrichtung prüfen. In den Modellen 1 und 3 muss der Abstand an jeder axial verschraubten Stelle des Gummielements gemessen werden und sollte so genau wie möglich dem in der Tabelle auf dieser Seite aufgeführten Wert "Z" entsprechen.

In den Modellen, die Schrauben der S-Bauform verwenden, ist die Ausrichtung normalerweise nicht erforderlich. Die Parallel- und Winkelverlagerung sind klein, wenn die Einrichtung mit einer Führung versehen montiert wird. Ein Beispiel hierfür wäre eine Hydraulikpumpe, die auf einen SAE-Motorpumpen-Montageflansch montiert ist. Hytre!® Torsionskupplungen werden nur mit einer Führung montiert.

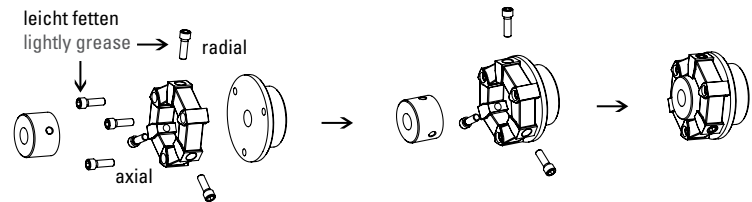
MODELL 1S, 2/S, 3/S

- Wie zuvor, ausgenommen:
- Axiale Schrauben der S-Bauform an einer geflanschten Nabe oder Platte montieren.
- Das Element auf die zylindrische Nabe montieren und mit radialen Schrauben befestigen. Diese Schrauben mit dem richtigen Drehmoment anziehen. Nicht vergessen, vor dem Anziehen unter den Schraubenkopf einen Tropfen Öl oder etwas Fett aufzutragen. Zudem sicherstellen, dass die Nabe mit dem richtigen Welleneingriff auf die Welle geschoben wird. Normalerweise fluchtet das Wellenende mit dem Ende der Nabe. Befestigungsschrauben festziehen.
- Die Nabenbaugruppe in die geflanschte Nabe oder Adapterplatte einführen.

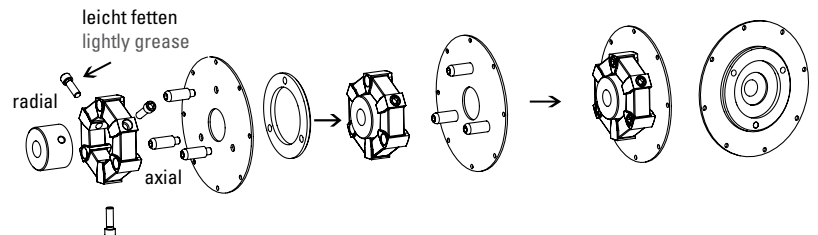
MODEL 1S, 2/S, 3/S

- Same as before except:
- Install S-Type axial screws on flanged hub or flanged plate.
- Mount the element on the cylindrical hub and fasten with radial screws. Torque these screws to the proper value. Do not forget to place a drop of oil or grease under the screw head before fastening. Also, make sure the hub is set on the shaft with the proper shaft engagement. Normally, the end of the shaft is flush with the end of the hub. Tighten set screws.
- Pilot the hub assembly onto the flanged hub or adapter plate.

STANDARDBAUGRUPPE STANDARD ASSEMBLY



"S" BAUFORM-BAUGRUPPE "S" STYLE ASSEMBLY



LF TORSIONAL COUPLINGS ALIGNMENT AND ASSEMBLY NOTES

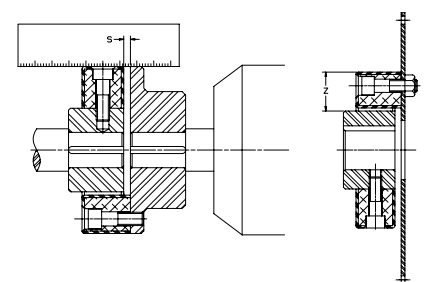
After assembly, the coupling (equipment) should be aligned carefully for long service life. Naturally, the higher the speed, the greater the care should be in alignment.

In Model 2, alignment can easily be checked with a straight edge. The outer diameter of the flanged hub must be flush with the element diameter where the radial screws are placed. Check each position for proper alignment. In Models 1 and 3 the distance must be measured at each axially bolted point of the rubber element, and should be set as accurately as possible to the value "Z" shown in the table on this page.

In models that use the S-Style screws, alignment is normally not required. The parallel and angular misalignment is small when the equipment is pilot assembled. An example of this would be a hydraulic pump mounted to an SAE engine pump mounting flange. Hytre!® Torsional Couplings are pilot mounted only.

HTR AUSRICHTUNGSWERTE HTR ALIGNMENT VALUES

Größe Size	Abmessung S Dimension S [mm]	Abmessung Z Dimension Z [mm]
1	2	13.0
2	4	22.5
4	4	27.5
8	4	30.0
12	4	31.0
16	6	40.0
22	6	40.0
25	6	42.5
28	6	42.5
30	8	50.0
50	8	50.0
80	4	52.5
90	8	67.5
140	8	67.5
250	8	90.0

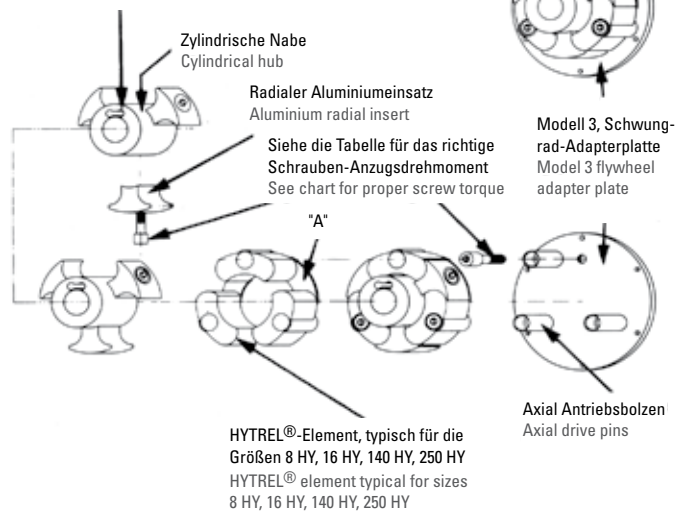


LF-HYTREL® TORSIONSKUPPLUNG – MONTAGEANLEITUNGEN LF TORSIONAL COUPLING HYTREL® ASSEMBLY INSTRUCTIONS

FÜR DIE GRÖSSEN 8, 16, 140 UND 250 (MODELLE 1, 2 UND 3)

1. Die zylindrische Nabe auf die Welle montieren und die Befestigungsschrauben anziehen.
2. Die radialen Aluminiumeinsätze in die zylindrische Nabe einführen und die radialen Schrauben mit dem richtigen Drehmoment anziehen. Falls die Einsätze bereits montiert sind, nicht demontieren.
3. Das HYTREL®-Element auf die zylindrische Nabe schieben. Das gerippte Teil (A) muss in Richtung der geflanschten Nabe oder Adapterplatte platziert werden. Die Größe 140 besteht aus 4 einzelnen elastischen HYTREL®-Polstern mit der Schulter "A". Die Größe 250 hat 4 Polster mit der Schulter "A" und 4 Polster ohne Schulter. Die Polster mit Schultern werden montiert, so dass Sie nach der Montage die nächsten zur geflanschten Nabe oder Adapterplatte sind.
4. Die axialen Antriebsbolzen und Schrauben in die geflanschte Nabe oder Adapterplatte einschrauben. Mit dem spezifizierten Drehmoment anziehen.
5. Die Einheiten zusammenführen.

Siehe Tabelle für das richtige Anzugsdrehmoment der Keil-Befestigungsschraube
See chart for proper spline set screw torque

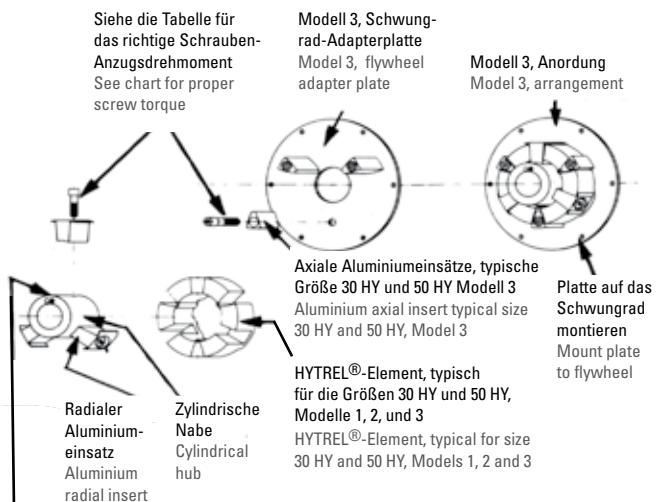


FOR SIZES 8, 16, 140 AND 250 (MODELS 1, 2 & 3)

1. Mount the cylindrical hub to the shaft and tighten set screws.
2. Mount the radial aluminium inserts to the cylindrical hub and tighten the radial screws to the proper torque. If the inserts are already mounted, do not disassemble.
3. Slide the HYTREL® element onto the cylindrical hub. The webbed part (A) must be placed toward the flanged hub or adapter plate. The size 140 consists of 4 single elastic HYTREL® cushions with shoulder "A". Size 250 has 4 cushions with shoulder "A" and 4 cushions without the shoulder. Cushions with shoulders are installed so that when they are assembled, they are nearest to the flanged hub or adapter plate.
4. Install the axial drive pins and screws to the flanged hub or adapter plate. Tighten to the specified torque.
5. Pilot the equipment together.

FÜR DIE GRÖSSEN 30 UND 50 (MODELLE 1, 2 UND 3)

1. Die zylindrische Nabe auf die Welle montieren und die Befestigungsschrauben anziehen.
2. Die radialen Aluminiumeinsätze in die zylindrische Nabe einführen und die radialen Schrauben mit dem richtigen Drehmoment anziehen. Falls die Einsätze bereits montiert sind, nicht demontieren.
3. Die Aluminiumeinsätze in die geflanschte Nabe oder Adapterplatte einsetzen. Mit dem spezifizierten Drehmoment anziehen. Sicherstellen, dass diese Einsätze richtig ausgerichtet sind, so dass sie mit dem HYTREL®-Element übereinstimmen. Das HYTREL®-Element auf die axialen Einsätze (an der geflanschten Nabe oder Adapterplatte) schieben.
4. Modell 4: den Flansch aus Aluminiumguss mit dem HYTREL®-Element montiert auf das Motorschwungrad montieren. Die zylindrische Nabe auf die Welle der angetriebenen Einheit montieren.
5. Die Einheiten zusammenführen.



FOR SIZES 30 AND 50 (MODELS 1, 2, 3)

1. Mount the cylindrical hub to the shaft and tighten set screws.
2. Mount the radial aluminium inserts to the cylindrical hub and tighten the radial screws to the proper torque. If the inserts are already mounted, do not disassemble.
3. Mount the axial aluminium inserts to the flanged hub or adapter plate. Tighten to specified torque. Be sure that these inserts are oriented properly so that they mate with the HYTREL® element. Slide the HYTREL® element onto the axial (flanged hub or adapter plate) inserts.
4. Model 4: mount the cast aluminium flange with the HYTREL® element installed to the engine flywheel. Mount the cylindrical hub to the driven equipment shaft.
5. Pilot the equipment together.

Siehe die Tabelle für das richtige Anzugsdrehmoment der Keil-Befestigungsschraube
See chart for proper spline set screw torque

TORSIONSKUPPLUNGEN LK

TORSIONAL COUPLINGS LK



Die LK-Torsionskupplung ist eine einfache, stabile, zweiteilige Kupplung, die aus einem Element oder einem Schwungradadapter zusammen mit einer Nabe mit Keilnut besteht. Sie wird bei Anwendungen mit einem Diesel-, Benzin- oder Erdgas-Motor verwendet, der eine oder mehrere flanschmontierte Hydraulikpumpen antreibt. Die Kupplungen sind sehr torsionssteif (nahezu starr) und ermöglichen Hydraulikpumpen und ähnlichen Einheiten, die eine geringe Masse oder Trägheit aufweisen, unter der kritischen Drehzahl zu betreiben. Die sehr steife LK-Kupplung verschiebt die kritische Drehzahl weit über den Betriebsbereich hinaus und liefert einen Antrieb ohne schädliche Torsionsvibrationen. Die LK-Kupplung ist die ideale Wahl für hydrostatische Antriebe, hauptsächlich für den unteren und mittleren Leistungsbereich. Typische Anwendungen sind Bagger, Vibrationswalzen, Lader, Kräne, Personenaufzüge, Gabelstapler, Traktoren etc. Die LK-Kupplung kann praktisch für alle motorgetriebenen hydrostatischen Anwendungen im niedrigen bis mittleren Leistungsbereich eingesetzt werden.

The LK Torsional Coupling is a simple, robust, two-piece coupling consisting of an element or flywheel adapter flange together with a splined hub. It is used on applications that have a diesel, gasoline or natural gas engine driving one or more flange mounted hydraulic pumps. The couplings are torsionally very stiff (almost rigid) enabling drives of hydraulic pumps and similar equipment having low mass or inertia to operate below the critical speed. The very stiff LK raises the critical speed well above the operating range providing a drive free of any harmful torsional vibrations. The LK is an ideal choice for hydrostatic construction drives, mainly in the low to mid power ranges. Typical applications are excavators, vibratory rollers, loaders, cranes, elevators, forklifts, tractors, etc. Virtually all engine driven hydrostatic applications in the low to mid power range can use the LK coupling.

TORSIONSKUPPLUNGEN LK

TORSIONAL COUPLINGS LK

HERVORRAGENDE EIGENSCHAFTEN UND VORTEILE

- Kompakt, niedriges Gewicht, robust und betriebssicher mit einer langen Betriebsdauer.
- Ölbeständig und passend für Temperaturen von -40 °C bis zu +150 °C.
- Eine hohe Torsionssteife erlaubt den Betrieb unter der kritischen Drehzahl ohne Resonanzen, vorausgesetzt die Kupplung wurde richtig ausgewählt.
- Wartungsfreie Kombination aus Sintermetall mit temperaturstabilisiertem Spezial-Polyamid hoher Stoßfestigkeit.
- Kurze Einbaulänge, einfache Montage, da die Kupplung axial montiert werden kann.
- Die Naben können mit dem bewährten patentierten L-Loc-Klemmsystem ausgestattet werden. Mit L-Loc kann die Kupplungsnabe absolut bewegungsfrei auf Keilwellen angepasst werden, um den Reibungsverschleiß zu vermeiden.
- Die Naben können wie erforderlich in Form und Länge modifiziert werden.
- Verschiedene Serien für genormte SAE-Schwungräder und ungenormte Schwungräder.

KONSTRUKTION UND MATERIALIEN

Modernes Design, das ein rationales und ökonomisches Erzeugnis ergibt – gute Materialeigenschaften – ein seit Jahren bewährtes Konstruktionsprinzip.

NABEN

Hohe Qualität durch die Verwendung präziser Sintermetallnaben für alle LK-Kupplungsgrößen. Diese Naben werden bei Lovejoy gründlich getestet und haben sich bei vielen Anwendungen bewährt. Die einteiligen Naben (oder Nabensterne) haben Mitnehmer, die den Eingriff in das Element liefern. Die Seiten der Mitnehmer sind leicht ballig, um einen Kantendruck bei Winkelverlagerungen zu vermeiden.

SCHWUNGRADFLANSCH

Diese Flansche bestehen aus einem hochqualitativen Kunststoffspritzguss, der mit Glasfaser verstärkt ist, um ein hitzestabiles Produkt zu erhalten, das eine hohe Belastungsstärke zeigt. Grundsätzlich ist der Schwungradflansch oder das Element in zwei unterschiedlichen Konstruktionen erhältlich:

- Einteilig mit Einbaumaßen sowohl SAE J620 entsprechend als auch in verschiedenen metrischen Größen.
- Zweiteilig mit einem universellen Kunststoffflansch, der mit einem Stahladapter an jedem Schwungrad befestigt werden kann. Solche Stahladapter können vom Kunden entweder selbst gefertigt oder von R+L HYDRAULICS geliefert werden.

Die einteiligen Flansche können in zwei unterschiedliche Positionen auf das Schwungrad montiert werden, wodurch sich zwei axiale Einbaulängen ergeben. Die zweiteiligen Flansche können in vier unterschiedlichen Positionen montiert werden, woraus sich vier unterschiedliche Einbaulängen ergeben. Mit den unterschiedlichen Flanschpositionen und unterschiedlichen Längen der Naben kann die ideale Gesamtlänge der Kupplung erreicht werden.

SALIENT FEATURES AND ADVANTAGES

- Compact, light, robust and safe in operation with long service life.
- Oil resistant and suitable for temperatures of -40 °C up to +150 °C.
- High torsional stiffness-allowing operation below critical speed without resonances, provided it is correctly selected.
- Service free combination of sintered metal with highly shock resistant, temperature stabilized special polyamide.
- Short mounting length, easy assembly since it can be mounted axially.
- The hubs can be equipped with the proven patented L-Loc clamping system. With L-Loc, the coupling hub can be fit to splined shafts absolutely free of movement to eliminate fretting.
- The hubs can be modified in form and length as needed.
- Various series for standardized SAE-flywheels and non-standard flywheels.

DESIGN AND MATERIALS

Modern construction to give rational and economic manufacture-good material properties-design principle proven over the years.

HUBS

High-quality, precision powdered-metal hubs are used for all sizes of the LK. These hubs are thoroughly tested by Lovejoy and proven in many applications. These one-piece hubs (or hubstars) have “dogs” that provide the engagement with the element. The sides of the dogs are lightly crowned to avoid edge pressure at angular misalignments.

FLYWHEEL FLANGES

These flanges are molded in high quality plastic, strengthened with glass fiber to produce a heat-stabilized product displaying high impact strength. Fundamentally the flywheel flange or element is available in two different designs:

- One-Piece with mounting measurements to SAE J620 as well as to various metric sizes.
- Two-Piece consisting of one universal plastic flange, which can be fitted with steel adapter to any flywheel. Such steel adapters can be produced either by the customer himself or delivered by R+L HYDRAULICS.

The one-piece flanges can be mounted to the flywheel in two different positions, resulting in two different axial mounting lengths. The two-piece flanges with adapter can be arranged in four different positions, resulting in four different axial mounting lengths. By using the different positions of the flanges and different lengths of the hubs, the ideal overall length for the coupling can be reached.

TORSIONSKUPPLUNGEN LK

TORSIONAL COUPLINGS LK

LK-KUPPLUNGEN-LEISTUNGSDATEN LK PERFORMANCE DATA

Kupplung Größe Coupling size	Nenn-Drehmoment Nominal torque T_{KN} [Nm]	Max. Drehmoment Max. torque T_{Kmax} [Nm]	Max. Drehzahl Max. speed n [1/min]	Dynamische Torsionssteife Dynamic torsional stiffness C_{Tdyn} [kNm/rad]				Relative Dämpfung Relative damping ψ [-]
				0.25 T_{KN}	0.50 T_{KN}	0.75 T_{KN}	1.00 T_{KN}	
LK80	125	330	6000	44	50	72	96	0.4
LK100	400	800	5000	55	62	90	120	
LK125	800	1600	4500	155	180	315	460	
LK150	1200	3000	4000	260	280	420	900	
LK150D	2400	6000	4000	520	560	840	1800	

VERLAGERUNG

Da die Kupplung sehr torsionssteif ist, ist sie auch in radialer Richtung sehr steif und deshalb für genau ausgerichtete Antriebe (flanschmontiert) geeignet. Die Kupplung kann kleine Radial- und Winkerverlagerungen ausgleichen, wie sie normalerweise an flanschmontierten Antrieben erwartet werden. In der Axialrichtung kann die Nabe sich frei bewegen und kann einige Millimeter von der idealen axialen Position selbst über den Flansch hinausragend montiert werden. Bei hochbelasteten Kupplungen wird jedoch empfohlen, dass die Mitnehmer jederzeit vollständig im Eingriff sind.

MONTAGE

In den meisten Fällen ist der Durchmesser des Nabensterns kleiner als der zentrale Aufnahmedurchmesser des Pumpenflansches (der Nabenstern passt durch die Bohrung im Flansch, der die Pumpe mit dem Schwungradgehäuse verbindet). Der Durchmesser des Nabensterns ist immer etwas kleiner als die normale Größe der Kupplung (der Rotationsdurchmesser des Nabensterns für die LF-K-100 ist < 100 mm und passt durch die Bohrung in der Pumpen-Montageplatte, vorausgesetzt, dass diese einen Durchmesser von 100 mm oder darüber hat). In diesem Fall kann die Montage wie folgt erfolgen: (Siehe die Abbildung unten links)

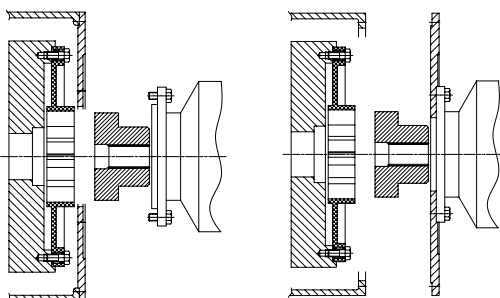
1. Den Kupplungsflansch an das Schwungrad schrauben.
2. Die Pumpenmontageplatte auf das Schwunradgehäuse schrauben.
3. Die Kupplung auf die Pumpenwelle schieben und sichern.
4. Zum Eingriff der Kupplung mit der Pumpe, die Pumpe durch die Pumpenmontageplatte beischieben.

In einigen Fällen, bei denen der Nabenstern-Durchmesser größer als die Bohrung in der Pumpenmontageplatte ist, sollte die Montage wie folgt durchgeführt werden: (Siehe die Abbildung unten in der Mitte)

1. Den Kupplungsflansch an das Schwungrad schrauben.
2. Die Pumpenmontageplatte an der Pumpe festschrauben.
3. Die Kupplungsnabe auf die Pumpenwelle schieben und sichern.
4. Die Pumpe mit der Montageplatte beischieben, bis die Kupplung eingreift und dann die Montageplatte im Schwunradgehäuse fixieren. Die komplette Baugruppe am Schwunradgehäuse festschrauben.

AXIALE SICHERUNG DER NABE

Die Nabe kann sich in ihrer axialen Position frei einstellen, da kein axialer Anschlag vorhanden ist. Daher muss die Nabe auf der Pumpenwelle axial gesichert werden. Für beste Ergebnisse verwenden Sie unser bewährtes L-Loc-Klemmsystem. Für leichte Antriebe, bei denen die Pumpenwelle mit einem Absatz versehen ist, kann es vorteilhaft sein, die Nabe mit einer Schraube und Scheibe am Wellenende festschrauben, vorausgesetzt, die Welle ist mit einer Gewindebohrung ausgestattet.



MISALIGNMENT

As the coupling is torsionally very stiff, it is also very stiff in the radial direction. It is suitable for accurately aligned drives (flange mounted). The coupling is able to compensate for the small radial and angular misalignments that must normally be expected on flange mounted drives. In the axial direction, the hub can move freely and be located a few millimeters from the ideal axial position, even to the point of protruding out of the flange. However, for highly loaded couplings, it is recommended that the dogs are completely engaged at all times.

MOUNTING

In most cases, the diameter of the hubstar is smaller than the center locating diameter of the pump flange (the hubstar passes through bore in the flange which connects the pump with the flywheel housing). The diameter of the hubstar is always a little smaller than the normal size of the coupling (the rotation diameter of the hubstar for LF-K-100 is < 100 mm; it will pass through the bore in the pump mounting plate provided it is 100 mm in diameter or greater). In this case the installation can be carried out as follows: (See bottom left picture)

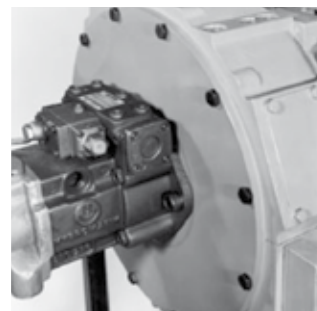
1. Bolt the coupling flange onto the flywheel.
2. Bolt the pump mounting plate onto the flywheel housing.
3. Fit coupling onto the pump shaft and secure.
4. Offer up pump to engage coupling and pump in the pump mounting plate.

For the occasional case where the hubstar diameter is larger than the bore in the pump mounting plate, the installation should be carried out as follows: (See bottom center picture)

1. Bolt the coupling flange onto the flywheel.
2. Bolt pump mounting plate to pump.
3. Fit coupling hub onto the pump shaft and secure.
4. Offer up pump and mounting plate so coupling engages and locate the pump mount plate in the flywheel housing. Bolt complete assembly to flywheel housing.

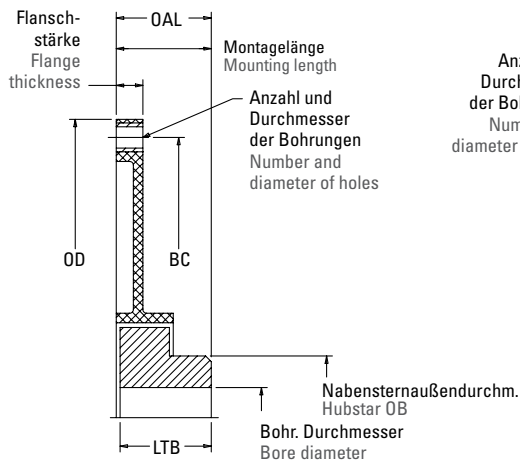
AXIAL SECURING OF HUB

The hub can adjust its axial position freely as there is no axial stop. Therefore, the hub has to be secured onto the pump shaft axially. For best results use our proven L-Loc clamping system. For light drives where the pump shaft has a shoulder it can be sufficient to clamp the hub against the shoulder using a bolt and washer fastened onto the end of the pump shaft, provided it has a tapped hole.

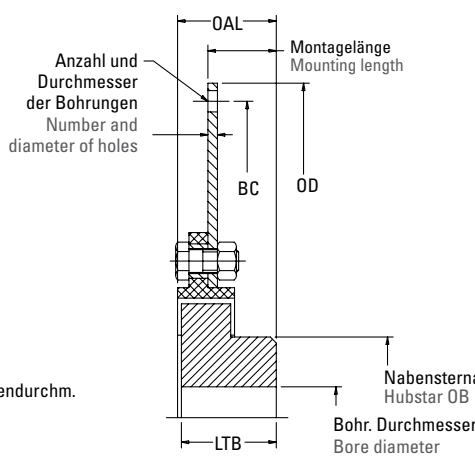


TORSIONSKUPPLUNGEN LK

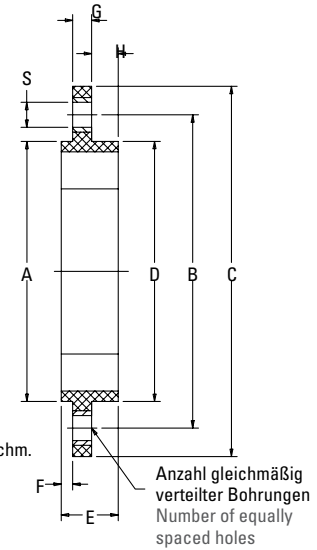
TORSIONAL COUPLINGS LK



1-teiliger Flansch
1-Piece flange



2-teiliger Flansch
2-Piece flange



Universal-Element
Universal element

ABMESSUNGEN FÜR SAE J620 SCHWUNGRAD-ANWENDUNGEN

DIMENSIONS FOR SAE J620 FLYWHEEL APPLICATIONS

Kupplung Größe Coupling size	Nenn-Drehmoment Nominal torque [Nm]	Bohrungs-durchmesser Bore diameter		SAE Schwungrad SAE flywheel Größe Size [mm]	Flansch Bauform Flange style	Flanschmaße Flange dimensions			Flansch Stärke Flange thickness [mm]	Nabenstern Hubstar		Baugruppe Assembly	
		Min [mm]	Max [mm]			OD [mm]	BC [mm]	Anzahl und Durchmesser der Bohrung Number & diameter of holes		OB [mm]	LTB* [mm]	OAL [mm]	Montagelänge Mounting length Länge [mm]
LK100	400	15	40	6.5	1-teilig/1-piece	215.9	200.0	6 x 8.5	14.0	65	32	34	23+/-3
				7.5		241.3	222.3	8 x 8.5					
				8.0		263.5	244.5	8 x 10.5					
				10.0		314.3	295.3						
LK125	800	20	55	10.0	1-teilig/1-piece	314.3	295.3	8 x 10.5	20.0	85	48	50	50+/-3
				11.5		352.4	333.4						
LK150	1200	25	70	11.5	1-teilig/1-piece	352.4	333.4	8 x 10.5	20.0	110	53	53	33+/-1
				14.0	2-teilig/1-piece	466.7	438.2	8 x 12.7					5.0
LK150D	2400	30	70	14.0	**	466.7	438.2	8 x 12.7	3.4	110	52	54	25+/-1

* Andere kürzere oder längere Nabenlängen sind für spezielle Anforderungen erhältlich.
** LK150D benutzt 2 ZYTEL®-Elemente parallel mit 1 Stahlplatte.

* Other shorter or longer hub lengths available for special requirements.
** LK150D uses 2 ZYTEL® elements in parallel with 1 steel plate.

ABMESSUNGEN FÜR UNIVERSAL-ELEMENTE (FÜR NICHT-SAE-SCHWUNGRÄDER ETC.)

DIMENSIONS FOR UNIVERSAL ELEMENTS (FOR NON-SAE FLYWHEELS, ETC.)

Element Größe Element size	Führung Pilot		B.C.	Anzahl der Bohrungen Number of holes	Bohr.-Durchmesser Hole diameter S [mm]	C [mm]	D [mm]	E [mm]	F [mm]	G [mm]	H [mm]
	A [mm]	B [mm]									
LK80-6-106*	106	130	130	5	8.4	150	91.4	28.4	4.8	14.0	9.7
LK80-6-135	135	100			10.4	135	92.2	25.4	*	9.9	15.5
LK100-165	125	142	165	3	12.5	174	125.0	34.0	4.0	10.0	20.0
LK100-072	72				16.5	200	110.0				
LK125-195	135				195	135.0	30.0				
LK150-230	165	200		8	12.5	230	165.0	27.0	5.0		12.0

*Größe LK80-6-135, Führungen am Außendurchmesser. *Size LK80-6-135 pilots on the O.D.

SAE PUMPENKEILWELLEN* SAE PUMP SPLINES*

SAE Code	Anzahl der Zähne Number of teeth	Keil-Abstand Spline pitch	Größter Durchmesser Major diameter [mm]
A-A	9	20/40	12.7
A			15.9
B	13	16/32	22.2
B-B	15	12/24	25.4
C	14		31.8
C-C	17	8/16	38.1
D	13		44.5
E			
F	15		50.8

* SAE J744

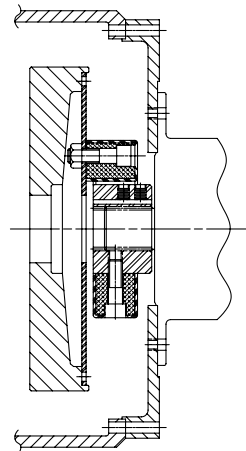
LOVEJOY-PUMPENMONTAGEPLATTEN LOVEJOY PUMP MOUNTING PLATES

Pumpenmontageplatten von Lovejoy komplettieren Ihre Motoren-, Kupplungs- und Hydraulikpumpeneinheiten. Diese Platten liefern eine einfache Montage von Pumpen an Motoren-Schwungradgehäusen. Pumpenmontageplatten sind in zwei Standardtypen erhältlich: flache oder Abstandstypen. Montageplatten sind verfügbar für alle SAE-Gehäusegrößen 1 bis 6 und alle SAE-Hydraulikpumpentypen von A bis D. DIN-Hydraulikpumpenführungen und Schraubmuster sind ebenso erhältlich.

HINWEIS: Die Pumpenmontageplatte wird zur besseren Anschauung auf dem Foto rechts als Schnittmodell gezeigt.

Lovejoy pump mounting plates complete your engine, coupling, and hydraulic pump selection. These plates provide easy mounting of pumps to the engine flywheel housing. Pump mounting plates are available in two standard types: flat and spacer types. Mounting plates are available for all SAE housings sizes 1 to 6 and all types of SAE A to D hydraulic pumps. DIN hydraulic pump pilots and bolt patterns also available.

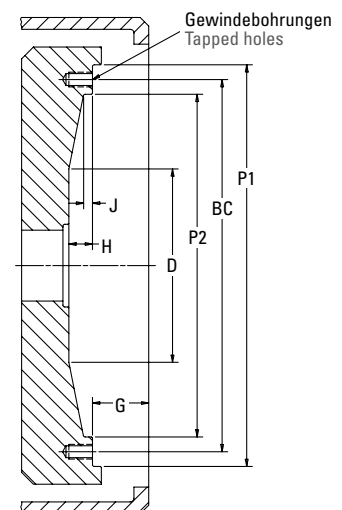
NOTE: Pump mounting plate is cut away in photo to right, for clarity.



SAE J620 ABMESSUNGEN

SAE J620 DIMENSION REFERENCE

Schwungradgröße Flywheel size	Führung Pilot P1 [mm]	Schrauben- Kreis Bolt circle BC [mm]	G [mm]	H [mm]	J [mm]	P2 [mm]	D [mm]	Gewindelöcher Tapped holes	
								Anz. No.	Größe Size
6½	215.90	200.03	30.2	12.7	9.7	184.2	127.0	6	5/16"-18
7½	241.30	222.25			206.4	-	8		
8	263.53	244.48	62.0	12.7	225.4	-	6	3/8"-16	
10	314.33	295.28	53.8		15.7	276.2	196.9		8
11½	352.43	333.38	39.6	28.4	22.4	314.3	203.2	8	
14	466.73	438.15	25.4			409.6			1/2"-13
16	517.53	488.95	15.7	31.8	31.8	460.4	190.5	6	5/8"-11
18	571.50	542.93				498.5	254.0		
21	673.10	641.35	0.0	31.8	31.8	29.2	584.2	12	3/4"-10
24	733.43	692.15				644.5			



TYPISCHE SCHWUNGRADGEHÄUSEKOMBINATION

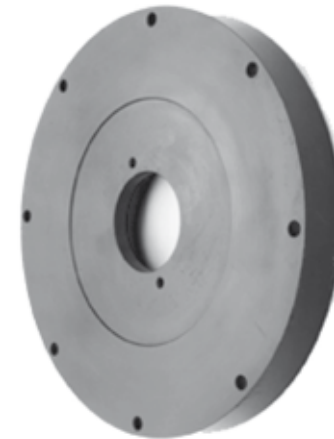
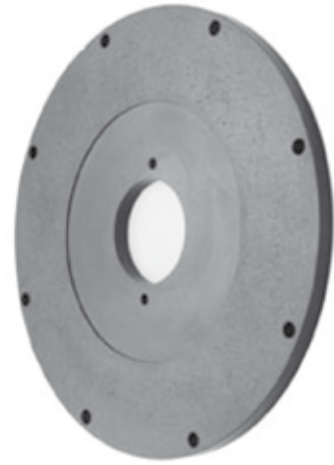
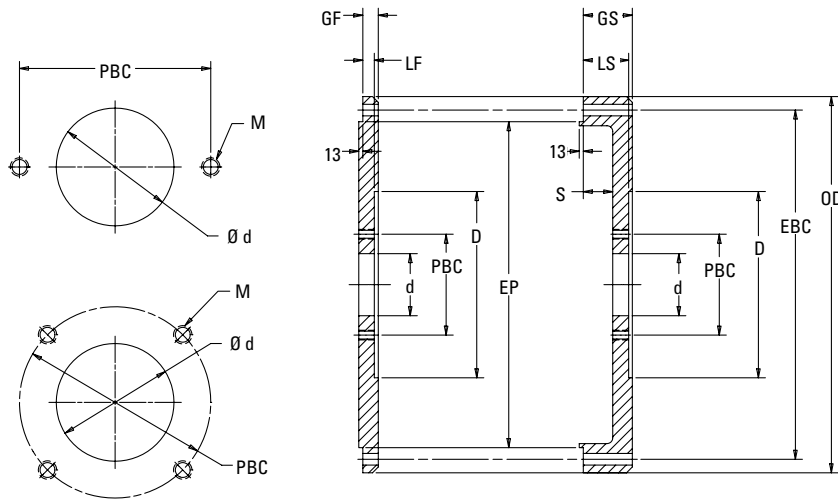
TYPICAL FLYWHEEL HOUSING COMBINATIONS

SAE Schwungradgröße SAE Flywheel size	Kupplungsgrößen Coupling sizes	SAE-Schwungradgehäuse SAE flywheel housing					
		6	5	4	3	2	1
6½	8, 16, 25	■	■				
7½	8, 16, 25	•	•				
8	16, 25, 30			■			
10	25, 30, 50			•	■	■	
11½	30, 50, 90, 140				•	•	■
14	90, 140, 250						•

- Bevorzugt ■ Andere Größen erhältlich
- Preferred ■ Other sizes available

LOVEJOY-PUMPENMONTAGEPLATTEN

LOVEJOY PUMP MOUNTING PLATES



PUMPEN-MONTAGEPLATTEN FÜR DIE VERWENDUNG AN HYDRAULIKPUMPEN MIT STANDARD-SAE-ANSCHLUSS UND KEILWELLEN

PUMP MOUNTING PLATES FOR USE WITH HYDRAULIC PUMPS HAVING STANDARD SAE MOUNTINGS AND SPLINE SHAFTS

Schwungrad-Gehäuse Größe Flywheel housing size (SAE J617)	Führung Durchmesser Pilot DIA EP [mm]	Schrauben-Kreis Bolt circle EBC [mm]	Außen-Durchm. Outside DIA OD [mm]	Flache Platte Flat plate		Abstandsplatte Spacer plate		
				GF [mm]	LF [mm]	GS [mm]	LS [mm]	S [mm]
1	511.2	530.2	552	22.4	19.1	67.1	65.5	48.0
						95.3	93.7	76.2
2	447.7	466.7	489	22.4	19.1	52.8	51.3	33.3
3	409.6	428.6	451	12.7	11.2	58.7	57.2	42.7
						26.4	24.9	11.2
4	362.0	381.0	403	12.7	12.7	44.2	42.7	28.2
					11.2	36.3	34.8	20.3
						19.6	18.0	3.6
5	314.3	333.4	356	12.7	11.2	49.0	47.5	33.0
6	266.7	285.8	308	12.7	11.2	40.1	38.6	24.1

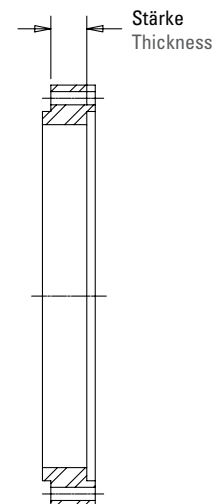
Kundenspezifische Größen erhältlich. Bitte hierzu R+L HYDRAULICS kontaktieren.
Custom sizes available. Please ask R+L HYDRAULICS.

ABSTANDSRINGE

Abstandsringe sind für alle SAE-Gehäusegrößen (1, 2, 3, 4, 5, 6) erhältlich. Diese Ringe liefern einen zusätzlichen Abstand vom Motorschwunradgehäuse und der Pumpenmontageabstandsplatte. In den meisten Fällen liefert die Standard-Pumpenmontageabstandsplatte den erforderlichen Abstand zwischen dem Schwunrad und der Pumpe für die richtige Torsionskupplung. Bei der Bestellung von Abstandsringen spezifizieren Sie einfach die SAE-Gehäusegröße und die erforderliche Stärke T. Beispiel: Abstandsring, SAE 3/12,7 (min. Stärke ist 12,7 mm mit stufenweisen Erhöhungen um 3,175 mm).

SPACER RINGS

Spacer rings are available for all SAE bellhousing sizes (1, 2, 3, 4, 5, 6). These rings will provide additional space between the engine flywheel housing and the pump mounting spacer plate. In most cases, the standard pump mounting spacer plate will provide the necessary area between the flywheel and the pump for the proper torsional coupling. When ordering spacer rings, simply specify the SAE bell housing size and required thickness, T. Example: Spacer Ring, SAE 3/12.7 (min. thickness is 12.7 mm, use increments of 3.175 mm).

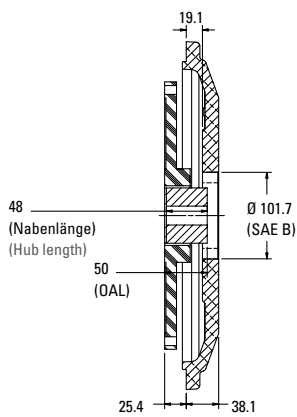


LOVEJOY-PUMPENMONTAGEGEHÄUSE, TYPISCHE GEHÄUSE

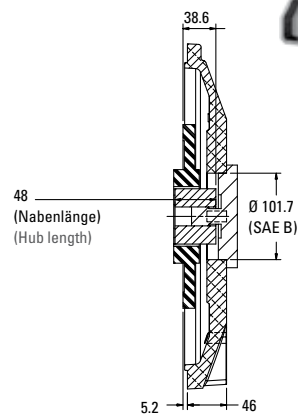
LOVEJOY PUMP MOUNTING HOUSINGS, TYPICAL HOUSINGS

Für die Montage von Hydraulikpumpen an Motoren, die kein SAE-Schwungradgehäuse haben, bietet Lovejoy Montagegehäuse für folgende Motoren an. Alle sind erhältlich mit SAE-Pumpen-Montageführungen und Schraubennormen oder können kundenspezifisch entsprechend Ihren Anforderungen angefertigt werden. Die Gehäuse sind aus hochfestem Aluminium, ausgelegt für die Aufnahme des Gewichts der Hydraulikpumpen, ohne dass es einer hinteren Abstützung bedarf, was die Gesamtlänge der Motor-Pumpenbaugruppe reduziert. Die LK80 und/oder LK100 ist passend für die Schwungradoptionen der verschiedenen Motoren erhältlich und kann mit dem betreffenden Gehäuse zu einem kompletten Satz gepaart werden.

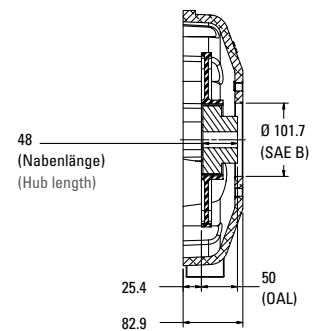
For hydraulic pumps mounting to engines that do not have an SAE flywheel housing, Lovejoy offers pump mounting housings for the following engines. All are available with SAE pump mounting pilots and bolt patterns, or can be custom made to your requirements. Housings are high-strength aluminium, designed to support the weight of hydraulic pumps without the need for a rear support bracket while reducing the overall length of engine/pump package. The LK80 and/or LK100 are available to match flywheel options for the various engines and can be paired with the appropriate housing to provide a complete kit.



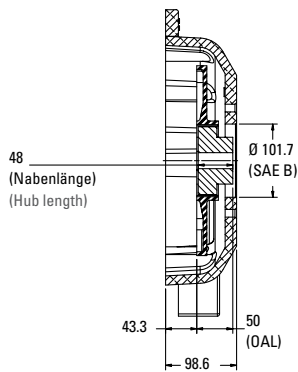
Cummins® B3.3 – Gezeigt mit LK 100
Cummins® B3.3 – Shown with LK 100



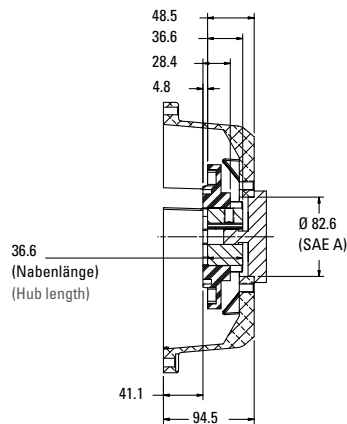
Deutz® FL 1011 – Gezeigt mit LK 100
Deutz® FL 1011 – Shown with LK 100



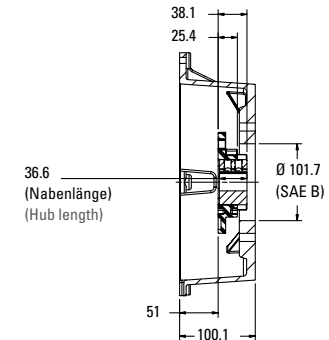
Ford VSG 413 – Gezeigt mit LK 100
Ford VSG 413 – Shown with LK 100



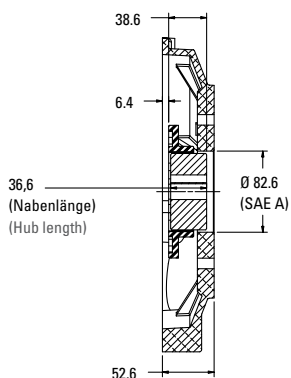
Ford LRG 425 – Gezeigt mit LK 100
Ford LRG 425 – Shown with LK 100



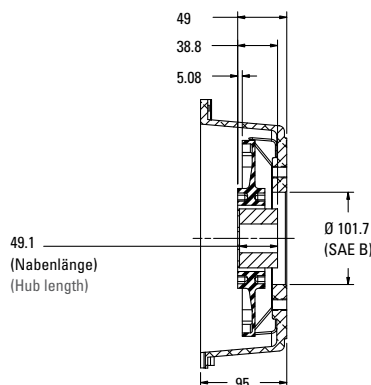
Kubota Super Mini – Gezeigt mit LK 80
Kubota Super Mini – Shown with LK 80



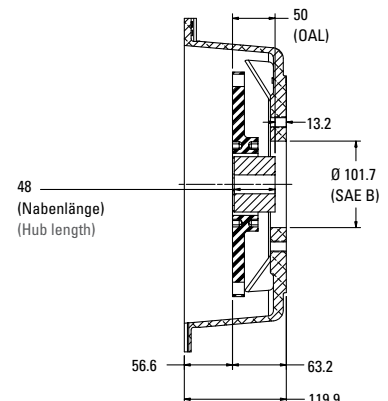
Kubota Super 05 – Gezeigt mit LK 80
Kubota Super 05 – Shown with LK 80



Kubota Super 03 – Gezeigt mit LK 80
Kubota Super 03 – Shown with LK 80



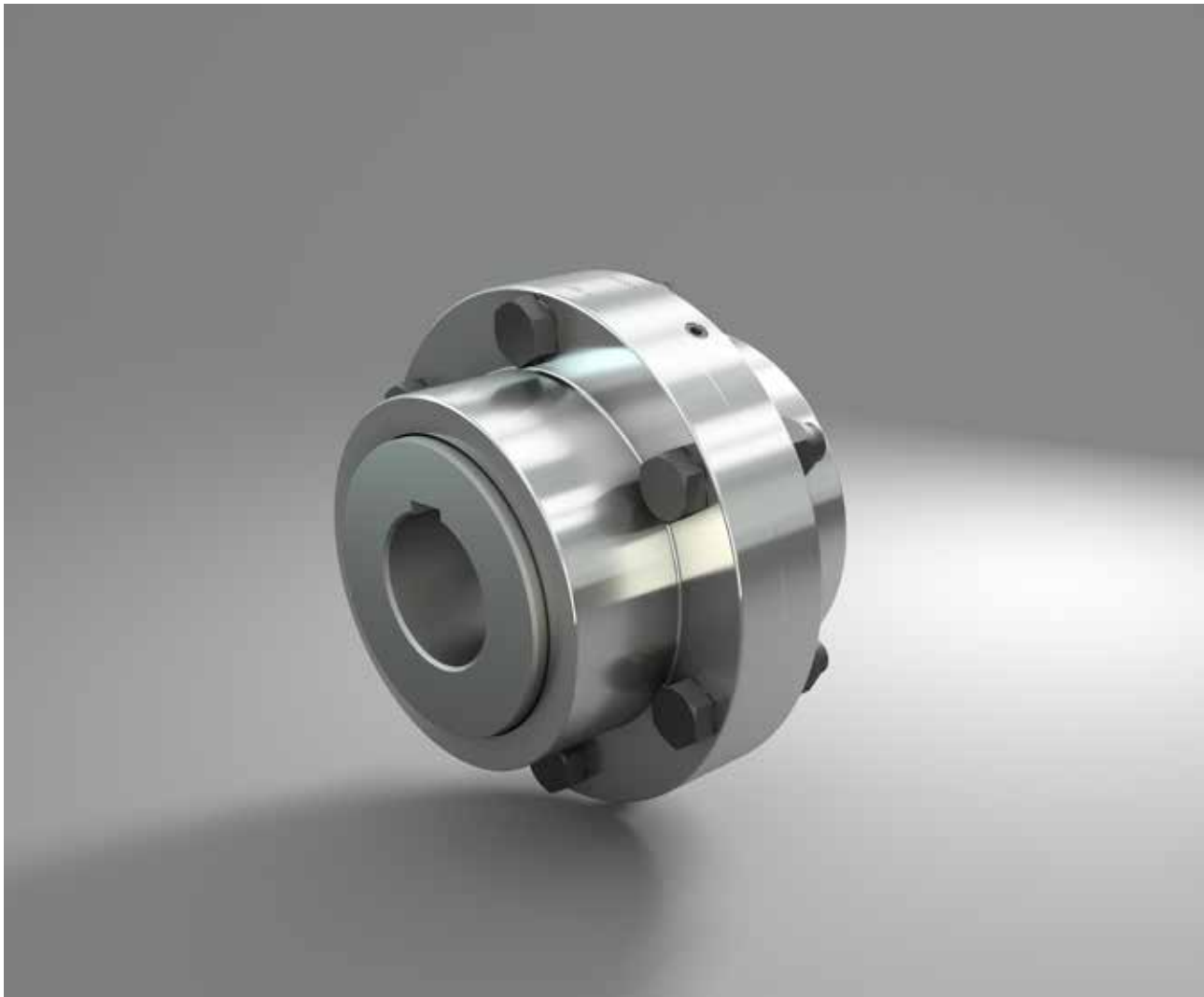
Perkins® 103-10 – Gezeigt mit LK 100
Perkins® 103-10 – Shown with LK 100



Perkins® 104-22 – Gezeigt mit LK 100
Perkins® 104-22 – Shown with LK 100

HERCUFLEX – DIE ZAHNKUPPLUNG

HERCUFLEX – THE GEAR COUPLING



PRODUKTEIGENSCHAFTEN

FEATURES

- Große Bohrungsabmessungen und hohe Drehmomentenaufnahme
- Hoher Winkelversatz pro Verzahnungsebene möglich
- Verbesserter Schutz gegen innere Verschmutzung der Kupplung durch innovatives Dichtungskonzept
- Breites Spektrum an Sonderausführungen verfügbar
- Atex-Klassifizierung; siehe Seite 173
- Large bore dimensions and high torque capacity
- High angular misalignment per gear mesh possible
- Top-class seal system
- Huge variety of special coupling types available
- Atex classification: see page 173

AUSWAHL VON ZAHNKUPPLUNGEN SELECTION OF GEAR COUPLINGS

EINFLUSSFAKTOREN FÜR DIE KUPPLUNGS-AUSWAHL

Die folgenden Angaben sind für die Auswahl von Kupplungen notwendig:

- Beschreibung der Anwendung
- Beschreibung des verwendeten Motors und der verwendeten Abtriebseinheit
- Motorleistung in P [kW]
- Betriebsdrehzahl n [1/min]
- Wellengrößen und -abstände
- Größen- bzw. Bauraumbeschränkungen
- Umgebungseinflüsse (Temperatur, chemische Stoffe, usw.)
- Auswuchtanforderungen
- Spezielle Anforderungen an die Kupplung

GRÖSSENBESTIMMUNG DER ZAHNKUPPLUNG

Bitte beachten Sie die Angaben für die jeweiligen Kupplungstypen auf den entsprechenden Katalogseiten. Die Abbildungen und Tabellen bieten eine gute Visualisierung der Kupplung und geben zusätzlich Auskunft über die Abmessungen. Wenn Sie mit der Auswahl beginnen, fangen Sie am besten mit der FX-Serie oder mit der CX-Serie an.

Schritt 1:

Überprüfen Sie, ob der vorausgewählte Kupplungstyp Ihren Einsatzanforderungen entspricht.

Schritt 2:

Ermitteln Sie das Nenn Drehmoment der Anwendung in Nm anhand der folgenden Formel:

$$\text{Drehmoment der Anwendung [Nm]} \quad T_N = \frac{(P \times 9550)}{n}$$

Schritt 3:

Suchen Sie mit Hilfe der Betriebsfaktorentabelle den passenden Betriebsfaktor für Ihre Anwendung aus. Multiplizieren Sie den Betriebsfaktor mit dem gerade berechneten Drehmoment der Anwendung, um das erforderliche Gesamtdrehmoment für die Kupplungsauswahl zu ermitteln.

Schritt 4:

Wählen Sie die passende Kupplungsgröße aus, indem Sie das Gesamtdrehmoment mit dem Nenn Drehmoment für den gewünschten Kupplungstyp vergleichen. Das Nenn Drehmoment finden Sie in den Tabellen auf der jeweiligen Katalogseite.

Schritt 5:

Überprüfen Sie die Abmaße der Kupplung sowie den maximal einzubringenden Bohrungsdurchmesser und die maximale Drehzahl, um sicherzustellen, dass die ausgewählte Kupplung den Anwendungsanforderungen entspricht.

Schritt 6:

Notieren Sie besondere Anforderungen, die für die Kupplungsauswahl relevant sind, z.B. den Abstand zwischen den beiden Naben bei einer Spacer-Variante der Kupplung.

Wenden Sie sich an R+L HYDRAULICS, wenn Sie besondere Anwendungen haben.

FACTORS THAT INFLUENCE THE CHOICE OF COUPLING

The following data is required for selection of the right coupling:

- Description of the application
- Description of the drive and driven side
- Motor power in P [kW]
- Motor operating speed n [1/min]
- Shaft sizes and space between shaft ends
- Size restriction and installation space restrictions
- Environmental influences (temperature, chemicals etc.)
- Balancing requirements
- Special coupling performance requirements

DETERMINATION OF GEAR COUPLING SIZE

Please read the information about the respective coupling types on the corresponding catalogue pages carefully. The illustrations and charts provide a good visual impression of the coupling concerned as well as useful additional information on dimensions. When selecting a coupling, we recommend that you start with the Series FX or CX.

Step 1:

Check whether your initial choice of coupling is suitable for the requirements of your application.

Step 2:

Calculate the nominal torque of the application in Nm using the following formula:

$$\text{Application torque [Nm]} \quad T_N = \frac{(P \times 9550)}{n}$$

Step 3:

Use the service factors chart to determine the appropriate service factor for your application. Multiply the service factor by the application torque as calculated above to determine the total torque required for the coupling selection.

Step 4:

Compare the total torque with the nominal torque of the selected coupling to determine the appropriate coupling size. The nominal torque values can be found in the charts on the respective catalogue pages.

Step 5:

Check the coupling dimensions, the maximum possible bore diameter and maximum rotation speed to ensure that the coupling selected is suitable for the requirements of your application.

Step 6:

Make a note of specific requirements that are relevant for the choice of coupling e.g. the distance between the two hubs in the case of a spacer type for the coupling selection.

Please contact R+L HYDRAULICS if you need a coupling for a special application.

BETRIEBSFAKTOREN SERVICE FACTORS

Rührwerke		Brett-Förderband	1.5	Kugel- und Stabrohmühlen	2.0
Reine Flüssigkeiten	1.0	Sortiertisch	1.5	Lehmmühle	1.8
Flüssigkeiten – variable Dichte	1.0	Trimmer-Zufuhr	1.5	Falltrommel	2.0
Gebläse		Werkzeugmaschinen		Mischer	
Zentrifugal	1.0	Biegepressen	2.0	Betonmischer, Dauerbetrieb	1.5
Geflügelt	1.2	Zahnradgetriebene Stanzpressen	2.0	Betonmischer, Intervallbetrieb	2.0
Dosenabfüllmaschinen	1.0	Gewindeschneidmaschinen	2.0	Ölindustrie	
Muldenkipper	2.0	Hauptantriebe	1.5	Ölförderpumpen	2.0
Wagenzüge, gelegentlicher Einsatz	1.5	Hilfsantriebe	1.5	Drehöfen	2.0
Kompressoren		Metallverhüttungsanlagen		Papierfabriken	
Zentrifugal	1.0	Ziehbank – Schlitten	2.0	Rührwerke, Mischer	1.5
Reversierend	2.2	Ziehbank – Hauptantrieb	2.0	Entrinder-Zusatzaggregate, hydraulisch	2.0
Mehrzylindrig	2.0	Umformmaschinen	2.0	Mechanische Entrinder	2.0
Einzyklindrig	2.0	Rollenschneider	1.5	Entrindungstrommel, nur Stirnradgetriebe	2.0
Förderanlagen mit Dauerlast		Mattenkettenförderer		Schläger und Stoffauflöser	1.8
Fertigung	1.2	Nichtreversierend	2.3	Bleicher	1.0
Band	1.2	Reversierend	2.5	Kalander	2.0
Schnecke	1.2	Drahtzieh- und -Walzmaschine	2.0	Superkalander	1.5
Förderanlagen für schwere Lasten		Drahtwickelmaschine	1.8	Häcksler	2.5
Mit nicht konstanter Zufuhr		Metallwalzwerke		Streichenanlagen	1.0
Fed Baugruppe	1.5	Blockwalzwerke	2.5	Verarbeitungsmaschinen, außer Schneidevorrichtung	1.5
Band	1.5	Wickler, Warmbandwerk	2.0	Förderer	1.5
Ofen	1.5	Wickler, Kaltbandwerk	1.5	Saugwalze	1.8
Reversierend	2.0	Kaltbandwerke	2.0	Schneidevorrichtung	2.0
Schnecke	1.5	Kühlbetten	1.8	Zylinder	1.8
Rüttler	1.5	Türöffner	2.0	Scheibenrefiner	1.8
Krane und Hebezüge*		Ziehbänke	2.0	Trockner	1.8
Hauptzüge	2.0	Schleifmaschinenantriebe	1.8	Filzstrecker	1.3
Reversierend	2.0	Zufuhrrollen, reversierend	3.5	Filzklopfer	2.0
Schrägaufzüge	2.0	Stoßfenschieber	2.5	Jordan-Maschinen	1.8
Laufkatzenantrieb	2.0	Warmbandwerke	3.0	Wellenstrang	1.5
Brückenantrieb	2.0	Barrenwagen	2.5	Rundholzrucker	2.0
Brecher		Auswerfer	2.5	Holzschleifer	1.8
Erz	3.0	Manipulatoren	3.0	Presswalze	2.0
Stein	3.0	Lochwalzwerke	3.0	Haspel	1.5
Schwimmbagger		Schubrammen	2.5	Stoffbütteln	1.5
Förderbänder	2.0	Rollenantriebe	1.8	Saugwalze	1.8
Fräskopfantriebe	2.0	Rollentrommel	2.0	Wäscher und Eindicker	1.5
Manövrierwinden	2.0	Aufroller	3.0	Wickler	1.5
Pumpen	2.0	Draht- und Stabstahlwalzwerke	3.0	Druckmaschinen (Pressen)	1.5
Ventilatoren		Vorwalzwerk-Ablagetisch	3.0	Pumpen	
Zentrifugal	1.0	Auslauftische	2.5	Zentrifugal	1.0
Kühltürme Frischluftgebläse	1.5	Sägen, heiß und kalt	2.5	Kolben	
Zuführungsvorrichtungen		Anstellgetriebe	3.0	Einfachwirkend, 3 oder mehr Zylinder	1.5
Schnecke	1.5	Bandstreifenwalzwerke	3.0	Zweifachwirkend, 2 oder mehr Zylinder	2.0
Generatoren		Rollenschneider	3.0	Rotierend, mit Zahnrad, Flügel	1.5
Nicht für Schweißgeräte	1.0	Brammenwalzwerke	1.8	Gummiindustrie	
Für Schweißgeräte	1.5	Antriebe für Tiefofenabdeckungen	3.0	Mischer	2.0
Hammerschmieden	2.0	Richtwerke	2.5	Gummikalander	2.0
Waschmaschinen		Übergabe- und Auslauftische	2.5	Gittersiebe	
Reversierend	1.5	Drucklager	3.0	Rotierend, für Steine oder Splitt	1.5
Holzindustrie		Zugantrieb	3.0	Steuergeräte	1.0
Trommelentrinder	2.0	Rohrförderrollen	2.5	Feuerungsanlagen	1.0
Besäumerzufuhr	2.0	Vereinzelungsmaschinen/ Sortiermaschinen	2.5	Textilindustrie	
Angetriebene Rollenbahnen	2.0	Drahtziehmaschinen	1.8	Trockner	1.5
Rundholzrucker – Gefälle	2.0	Drehmühlen		Färbemaschinen	1.5
Rundholzrucker – Trog	2.0	Kugel	2.3	Seilwinden	2.0
Hobelmaschine – Zufuhrketten	1.8	Trockner und Kühler	2.0		
Hobelmaschine – schwenkbares Hubwerk	1.8	Hammer	1.8		
Hobelmaschine – Bodenketten	1.8	Brennöfen	2.0		

Anmerkungen: * im Falle von Personenbeförderung empfiehlt R+L HYDRAULICS den Einsatz der Kupplung nicht und übernimmt hierfür auch keine Gewährleistung.

- Die in der Tabelle angegebenen Werte sind als allgemeine Richtwerte gedacht und beziehen sich auf gleichmäßig arbeitende Antriebe wie z.B. Elektromotoren und Dampfturbinen.
- Bei Antrieben mit Verbrennungsmotor addieren Sie bitte den Wert von 1.0 zu den angegebenen Betriebsfaktoren hinzu.

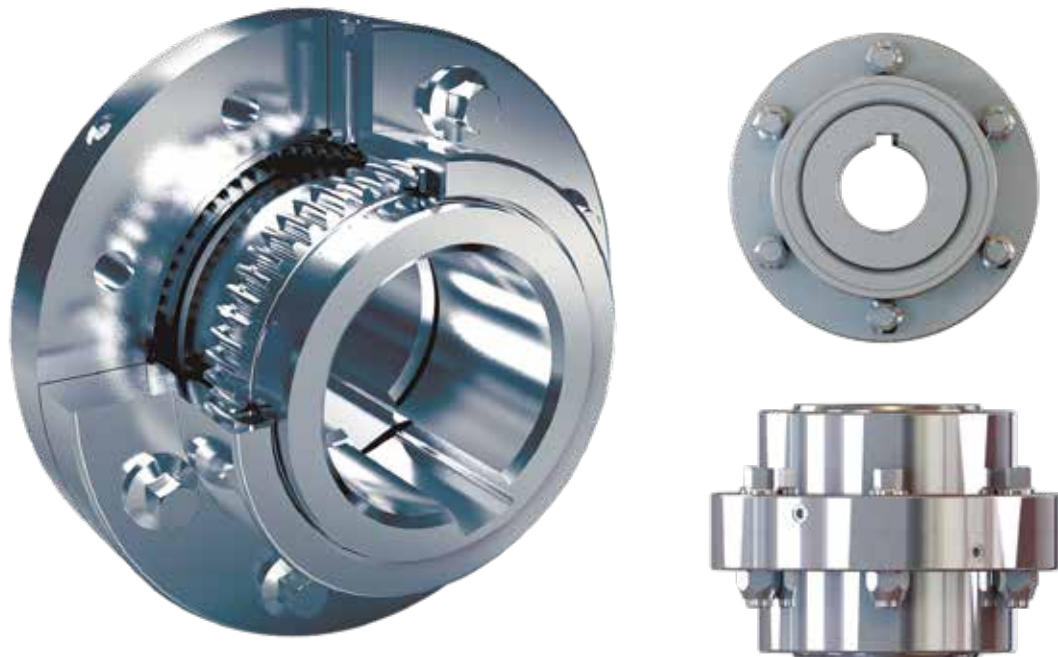
BETRIEBSFAKTOREN SERVICE FACTORS

Agitators		Slab conveyor	1.5	Pebble & rod	2.0
Pure liquids	1.0	Sorting table	1.5	Pug	1.8
Liquids – variable density	1.0	Trimmer feed	1.5	Tumbling barrels	2.0
Blowers		Machine tools		Mixers	
Centrifugal	1.0	Bending roll	2.0	Concrete mixers, continuous	1.5
Lobe	1.2	Punch press, gear driven	2.0	Concrete mixers, intermittent	2.0
Can filling machines		Tapping machines	2.0	Oil Industry	
Car dumpers		Main drives	1.5	Oil well pumping	2.0
Car pullers, intermittent duty		Auxiliary drives	1.5	Rotary kilns	2.0
Compressors		Metal mills		Paper mills	
Centrifugal	1.0	Draw bench – carriage	2.0	Agitators, mixers	1.5
Reciprocating	2.2	Draw bench – main drive	2.0	Barker auxiliaries, hydraulic	2.0
Multi cylinder	2.0	Forming machines	2.0	Barker mechanical	2.0
Single cylinder	2.0	Slitters	1.5	Barking drum spur	
Conveyors, uniformly loaded or fed		Table conveyors		Gear only	2.0
Assembly	1.2	Non-reversing	2.3	Beater & pulper	1.8
Belt	1.2	Reversing	2.5	Bleacher	1.0
Screw	1.2	Wire drawing & flattening machine	2.0	Calenders	2.0
Conveyors, heavy duty		Wire winding machine	1.8	Calenders, super	1.5
Not uniformly		Metal rolling mills		Chippers	2.5
Fed assembly	1.5	Blooming mills	2.5	Coaters	1.0
Belt	1.5	Coilers, hot mill	2.0	Converting machines, except Cutters, Platters	1.5
Oven	1.5	Coilers, cold mill	1.5	Conveyors	1.5
Reciprocating	2.0	Cold mills	2.0	Couch roll	1.8
Screw	1.5	Cooling beds	1.8	Cutters	2.0
Shaker	1.5	Door openers	2.0	Cylinders	1.8
Cranes and hoists*		Draw benches	2.0	Disc refiners	1.8
Main hoists	2.0	Edger drives	1.8	Dryers	1.8
Reversing	2.0	Feed rolls, reversing mills	3.5	Felt stretcher	1.3
Skip hoists	2.0	Furnace pushers	2.5	Felt whipper	2.0
Trolley drive	2.0	Hot mills	3.0	Jordans	1.8
Bridge drive	2.0	Ingot cars	2.5	Line shaft	1.5
Crushers		Kick-outs	2.5	Log haul	2.0
Ore	3.0	Manipulators	3.0	Pulp grinder	1.8
Stone	3.0	Piercers	3.0	Press roll	2.0
Dredges		Pusher rams	2.5	Reel	1.5
Conveyors	2.0	Reel drives	1.8	Stock chests	1.5
Cutter head drives	2.0	Reel drums	2.0	Suction roll	1.8
Maneuvering winches	2.0	Reelers	3.0	Washers & thickeners	1.5
Pumps	2.0	Rod and bar mills	3.0	Winders	1.5
Fans		Roughing mill delivery table	3.0	Printing presses	
Centrifugal	1.0	Runout tables	2.5	Pumps	
Cooling towers forced draft	1.5	Saws, hot & cold	2.5	Centrifugal	1.0
Feeders		Screwdown drives	3.0	Reciprocating	
Screw	1.5	Skelp mills	3.0	Single acting 3 or more cylinders	1.5
Generators		Slitters	3.0	Double acting 2 or more cylinders	2.0
Not welding	1.0	Slabbing mills	1.8	Rotary, gear type, lobe vane	1.5
Welding	1.5	Soaking pit cover drives	3.0	Rubber Industry	
Hammer mills		Straighteners	2.5	Mixer	2.0
Laundry washers		Tables, transfer & runout	2.5	Rubber calender	2.0
Reversing	1.5	Thrust block	3.0	Screens	
Lumber industry		Traction drive	3.0	Rotary, stone or gravel	1.5
Barkers – drum type	2.0	Tube conveyor rolls	2.5	Steering gear	
Edger feed	2.0	Unscramblers	2.5	Stokers	
Live rolls	2.0	Wire drawing	1.8	Textile industry	
Log haul – incline	2.0	Mills, rotary type		Dryers	1.5
Log haul – well type	2.0	Ball	2.3	Dyeing machinery	1.5
Planer feed chains	1.8	Dryers & coolers	2.0	Windlass	
Planer tilting hoist	1.8	Hammer	1.8		
Planer floor chains	1.8	Kilns	2.0		

Notes: * If people are transported, R+L HYDRAULICS does not recommend and will not warranty the use of the coupling.

- Values contained in the table should be used as a general guide and are to be applied to smooth power sources such as electric motors and steam turbines.
- For drives involving internal combustion engines add 1.0 to the values listed.

FX SERIE FX SERIES



KUPPLUNG MIT GEFLANSCHTER HÜLSE FLANGED STYLE COUPLING

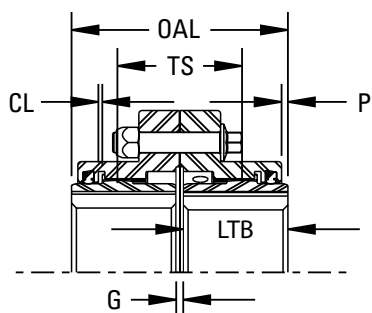
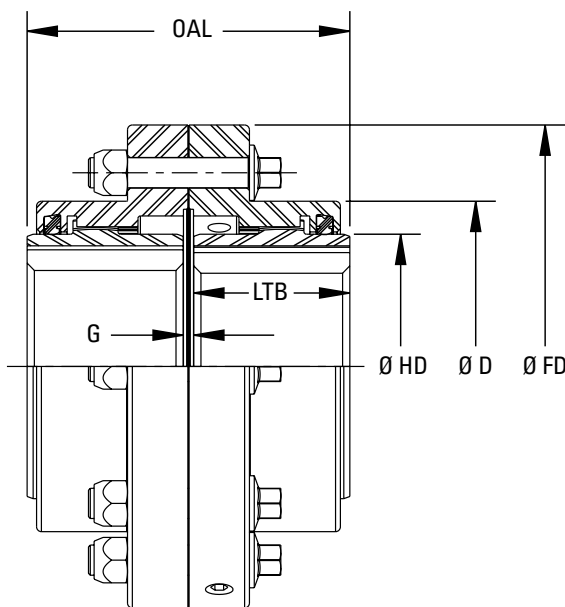
Mit Hilfe der „Finite-Elemente-Methode“ wurde die HercuFlex-Kupplung revolutioniert: Höheres Nenndrehmoment, größerer maximaler Bohrungsdurchmesser und längere Lebensdauer sind nur einige Vorteile. Die HercuFlex-Kupplung ist standardmäßig mit einer AGMA-Flanschschnittstelle ausgestattet, um die Austauschbarkeit in den Anwendungen zu gewährleisten.

The finite element method was used to revolutionise the HercuFlex coupling, which now offers higher nominal torque, larger maximum bore diameter and longer service life, to name a few benefits. The HercuFlex coupling is fitted with an AGMA flange interface as standard, making interchanging and replacement easy.

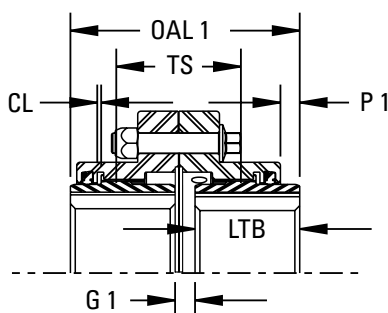
PRODUKTEIGENSCHAFTEN FEATURES

- Große Bohrungsabmessungen und hohe Drehmomentenaufnahme
- 1,5° Versatz pro Verzahnungsebene
- Verbesserte Korrosionsbeständigkeit der Schrauben
- Überarbeitetes Dichtungsringkonzept für verbesserten Schutz gegen innere Verschmutzung der Kupplung
- Leichte Austauschbarkeit durch genormte AGMA Flanschschnittstelle
- Large bore dimensions and high torque capacity
- 1.5° misalignment per gear mesh
- Screws with improved corrosion resistance
- Reworked seal system provides improved protection against internal contamination of the coupling
- Standardised AGMA flange interface for easy replacement

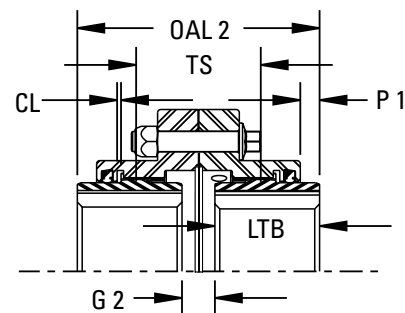
Größe Size	Drehmoment Nominal torque [Nm]	Max. Bohrung Max. bore [mm]	Max. Drehzahl Max. speed [1/min]	
			Ungewuchtet/Unbal	Gewuchtet/Bal
1.0	1277	48	6000	9000
1.5	2949	62	5500	8250
2.0	5067	78	5000	7500
2.5	9005	92	4400	6600
3.0	15332	108	4000	6000
3.5	22998	127	3500	5250
4.0	35199	149	3000	4500
4.5	48296	171	2700	4050
5.0	66084	197	2500	3750
5.5	87145	220	2200	3300
6.0	136429	241	2100	3150
7.0	185154	287	2000	3000



Normale Nabenanordnung
Normal hub arrangement



Eine Nabe umgedreht
One hub reversed



Zwei Naben umgedreht
Two hubs reversed

ABMESSUNGEN (STANDARD-NABEN)
DIMENSIONS (STANDARD HUBS)

Größe Size	Abmessungen Dimensions [mm]														
	OAL	OAL 1	OAL 2	LTB	HD	D	FD	TS	CL	P	P1	G	G1	G2	
1.0	89.2	97.0	104.9	42.9	63.3	82.8	115.8	54.1	1.7	0.3	8.1	3.3	11.2	19.1	
1.5	101.9	108.0	114.0	49.3	83.5	104.3	152.4	58.7	1.8	3.0	9.1		9.4	15.5	
2.0	127.3	144.5	161.8	62.0	106.9	129.6	177.8	82.6	1.8	3.0	20.3		20.6	37.8	
2.5	158.8	178.6	198.4	77.0	126.4	156.6	212.9	101.6	2.6	4.6	24.4	4.8	24.6	44.5	
3.0	187.2	204.2	221.2	91.2	149.4	182.0	239.8	113.0	2.3	9.4	26.4		21.8	38.9	
3.5	219.2	233.7	248.2	106.4	174.5	212.2	279.4	127.3	2.4	12.7	27.2	6.4	20.8	35.3	
4.0	247.7	265.2	282.7	120.7	205.7	249.8	317.5	144.5	3.4	15.7	33.3		23.9	41.4	
4.5	277.6	304.5	331.5	134.9	230.9	274.7	346.2	169.7	3.5	16.5	43.4	7.9	34.8	61.7	
5.0	314.2	348.5	382.8	153.2	260.0	308.0	388.9	195.3	5.0	16.5	50.7		42.2	76.5	
5.5	358.9	389.9	420.9	175.5	286.5	333.4	425.5	214.4	4.9	26.9	57.9		38.9	69.8	
6.0	384.3	420.1	455.9	188.2	312.2	365.2	457.2	231.9	4.0	22.9	58.7	9.7	43.7	79.5	
7.0	451.1	484.4	517.7	220.7	363.3	423.9	527.1	263.7	4.8	38.0	71.2		42.9	76.2	

CX SERIE CX SERIES



KUPPLUNG MIT DURCHGEHENDER HÜLSE CONTINUOUS SLEEVE STYLE COUPLING

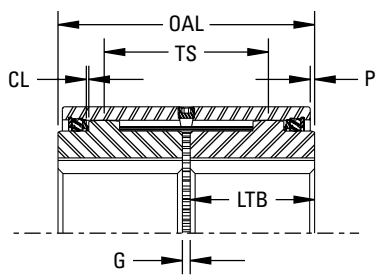
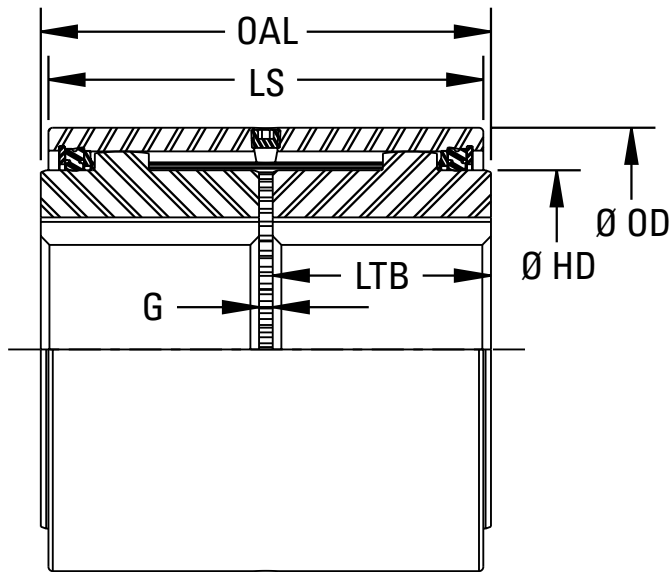
Innerhalb der HercuFlex-Baureihe gibt es auch die Variante mit einer durchgehenden Hülse. Die CX-Variante verwendet das gleiche branchenführende Design wie die FX-Variante. In das CX-Segment wurden mehrere Neuerungen eingebaut, um größere Bohrungsdurchmesser und Drehmomentkapazitäten zu ermöglichen.

The HercuFlex series also includes a version with a continuous sleeve. The CX version uses the same industry-best design as the FX version. A number of new features have been created into the CX range to permit greater bore diameters and higher torque capacities.

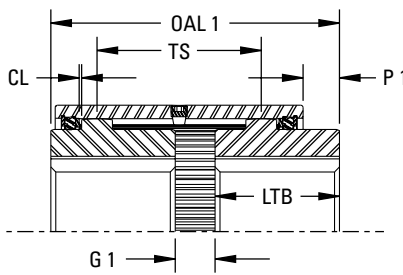
PRODUKTEIGENSCHAFTEN FEATURES

- Große Bohrungsabmessungen und hohe Drehmomentenaufnahme
- 1,5° Versatz pro Verzahnungsebene
- Überarbeitetes Dichtungsringkonzept bietet verbesserten Schutz gegen innere Verschmutzung der Kupplung
- Large bore dimensions and high torque capacity
- 1.5° misalignment per gear mesh
- Reworked seal system provides improved protection against internal contamination of the coupling

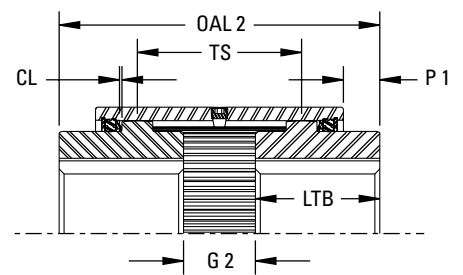
Größe Size	Drehmoment Nominal torque [Nm]	Max. Bohrung Max. bore [mm]	Max. Drehzahl Max. speed [1/min]	
			Ungewuchtet/Unbal	Gewuchtet/Bal
1.0	1277	48	6000	9000
1.5	2949	62	5500	8250
2.0	5067	78	5000	7500
2.5	9005	92	4400	6600
3.0	15332	108	4000	6000
3.5	22998	127	3500	5250
4.0	35199	149	3000	4500
4.5	48296	171	2700	4050
5.0	66084	197	2500	3750
5.5	87145	220	2200	3300
6.0	136429	241	2100	3150
7.0	185154	287	2000	3000



Normale Nabenanordnung
Normal hub arrangement



Eine Nabe umgedreht
One hub reversed

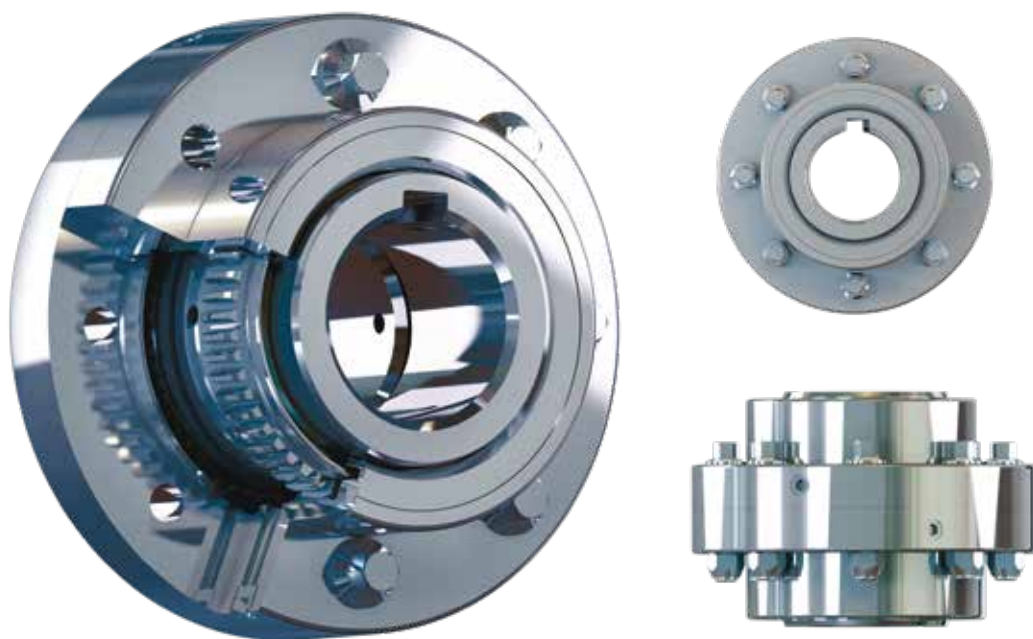


Zwei Naben umgedreht
Two hubs reversed

ABMESSUNGEN (STANDARD-NABEN)
DIMENSIONS (STANDARD HUBS)

Größe Size	Abmessungen Dimensions [mm]													
	OAL	OAL 1	OAL 2	LTB	HD	OD	TS	P	P 1	G	G 1	G 2	LS	CL
1.0	92.2	100.1	108.0	42.9	63.3	82.8	54.1	-3.0	4.8	3.3	11.2	19.1	92.2	1.5
1.5	101.9	108.0	114.0	49.3	83.5	104.3	58.7	1.3	7.4		9.4	15.5	98.9	
2.0	127.3	144.5	161.8	62.0	106.9	129.6	82.6	0.0	17.3		20.6	37.8	126.9	
2.5	158.8	178.6	198.4	77.0	126.4	156.6	101.6	2.6	22.4	4.8	24.6	44.5	153.3	1.5
3.0	187.2	204.2	221.2	91.2	149.4	182.0	113.0	9.3	26.3		21.8	38.9	168.3	
3.5	219.2	233.7	248.2	106.4	174.5	212.2	127.3	16.7	31.2	6.4	20.8	35.3	185.6	2.3
4.0	247.7	265.2	282.7	120.7	205.7	249.8	144.5	19.5	37.0	6.4	23.9	41.4	208.5	
4.5	277.6	304.5	331.5	134.9	230.9	274.7	169.7	17.3	44.2	7.9	34.8	61.7	242.7	
5.0	314.2	348.5	382.8	153.2	260.0	308.0	195.3	15.3	49.6		42.2	76.5	283.3	3.2
5.5	358.9	389.9	420.9	175.5	286.5	333.4	214.4	25.0	55.9		38.9	69.8	308.7	
6.0	384.3	420.1	455.9	188.2	312.2	365.2	231.9	20.9	56.7	43.7	79.5	342.3		
7.0	451.1	484.4	517.7	220.7	363.3	423.9	263.7	37.0	70.3	9.7	42.9	76.2	376.8	

FXL SERIE
FXL SERIES



KUPPLUNG MIT SPEZIAL-DICHTUNG
SPECIAL SEAL STYLE COUPLING

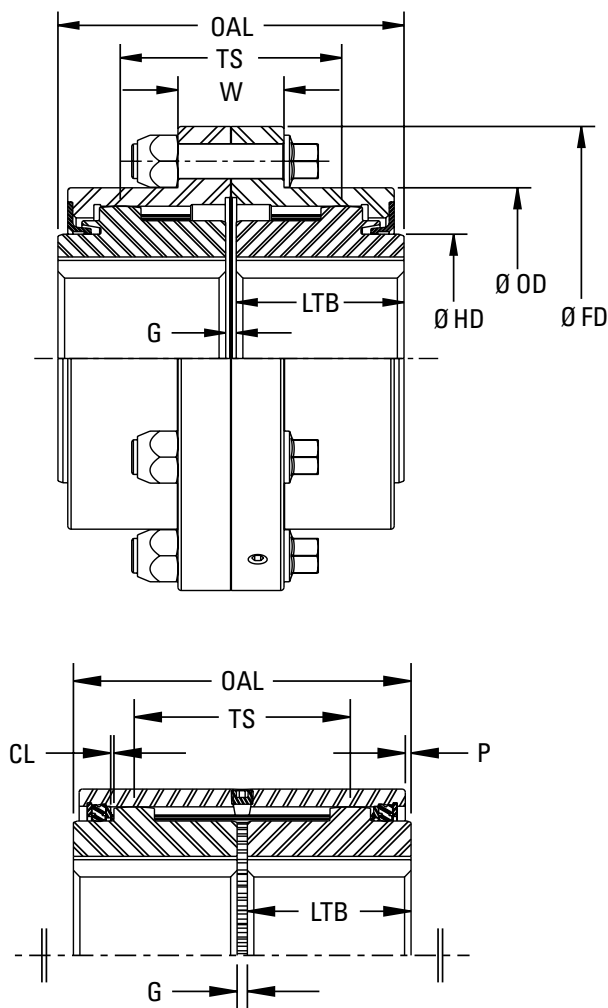
Für raue Umgebungsbedingungen mit starker Verschmutzung wurde ein spezielles Dichtungskonzept entwickelt, das die außerordentliche Leistungsfähigkeit der HercuFlex-Kupplung gewährleistet. Diese Weiterentwicklung der FXL-Serie bietet eine Drehmoment- und Achsverschiebungskapazität, die die HercuFlex-Baureihe zum Marktführer macht.

A special seal system that guarantees the outstandingly high performance of HercuFlex couplings has been developed for harsh environments with a high level of contamination potential. This further development of the FXL Series provides the torque and misalignment capabilities that have strengthened the position of the HercuFlex range as market leader.

PRODUKTEIGENSCHAFTEN
FEATURES

- Große Bohrungsabmessungen und hohe Drehmomentenaufnahme
- 1,5° Versatz pro Verzahnungsebene
- Verbesserte Korrosionsbeständigkeit der Schrauben
- Überarbeitetes Dichtungsringkonzept bietet verbesserten Schutz gegen innere Verschmutzung der Kupplung
- Leichte Austauschbarkeit durch genormte AGMA Flanschschnittstelle
- Large bore dimensions and high torque capacity
- 1.5° misalignment per gear mesh
- Screws with improved corrosion resistance
- Reworked seal system provides improved protection against internal contamination of the coupling
- Standardised AGMA flange interface for easy replacement

Größe Size	Drehmoment Nominal torque [Nm]	Max. Bohrung Max. bore [mm]	Max. Drehzahl Max. speed [1/min]	
			Ungewuchtet/Unbal	Gewuchtet/Bal
1.0	904	40	6000	9000
1.5	1695	55	5500	8250
2.0	4406	71	5000	7500
2.5	7830	85	4400	6600
3.0	13332	100	4000	6000
3.5	19998	120	3500	5250
4.0	30608	145	3000	4500
4.5	41883	162	2700	4050
5.0	57464	190	2500	3750
5.5	75779	212	2200	3300
6.0	118634	238	2100	3150
7.0	161003	280	2000	3000



Normale Nabenanordnung
Normal hub arrangement

ABMESSUNGEN (STANDARD-NABEN)
DIMENSIONS (STANDARD HUBS)

Größe Size	Abmessungen Dimensions [mm]								
	OAL	LTB	HD	OD	TS	G	FD	CL	P
1.0	92.2	42.9	52.3	82.8	54.1	3.3	115.8	1.8	0.3
1.5	101.9	49.3	72.4	104.3	58.7		152.4		3.0
2.0	127.3	62.0	95.2	129.6	82.6		177.8		3.0
2.5	158.8	77.0	114.0	156.6	101.6	4.8	212.9	2.6	4.6
3.0	187.2	91.2	136.6	182.0	113.0		239.8	2.3	9.4
3.5	219.2	106.4	161.1	212.2	127.3	6.4	279.4	2.4	12.7
4.0	247.7	120.7	188.3	249.8	144.5		317.5	3.4	15.7
4.5	277.6	134.9	212.8	274.7	169.7	7.9	346.2	3.5	16.5
5.0	314.2	153.2	241.5	308.0	195.3		388.9	5.0	16.5
5.5	358.9	175.5	267.3	333.4	214.4		425.5	4.9	26.9
6.0	384.3	188.2	293.5	365.2	231.9		457.2	4.0	22.9
7.0	451.1	220.7	343.8	423.9	263.7	9.7	527.1	4.8	38.0

RA UND RAHS SERIE
RA AND RAHS SERIES



LABYRINTHDICHTUNG MIT FLANSCH VARIANTE
FLANGED LABYRINTH SEAL STYLE COUPLING

Die RA und RAHS Kupplung werden in zwei verschiedenen Varianten angeboten: Variante II besteht aus zwei starren Naben, Stellmutter und Spaltring für die Motornabe. Variante IV besteht aus zwei starren Naben, Stellmutter und Spaltring für die Motornabe und ein Abstandsstück.

Two different styles of the RA and RAHS couplings are available: Style II consists of two rigid hubs, setting nut and split ring for the motor hub. Style IV consists of two rigid hubs, setting nut, split ring for the motor hub and a spacer.

PRODUKTEIGENSCHAFTEN
FEATURES

- Axiale Positionierung des Pumpenlaufrades bei vertikal montierten Pumpen
- Leichter Einbau und einfache Wartung für Pumpe bzw. Motor, da die Bohrungen mit Spielpassungen ausgeführt werden
- Leichte Justierbarkeit durch Einstellbarkeit des vertikalen Abstandes
- Einfache Wartung durch herausnehmbares Abstandsstück
- AISI 1045 Stahl
- Kupplung ist auch in Edelstahl verfügbar
- Axial positioning of pump impeller for vertically mounted pumps
- Clearance-fit bores for easy fitting and maintenance of pump and motor
- Vertical clearance can be set for easy adjustment
- Removable spacer for easy maintenance
- AISI 1045 steel
- Coupling also available in stainless steel

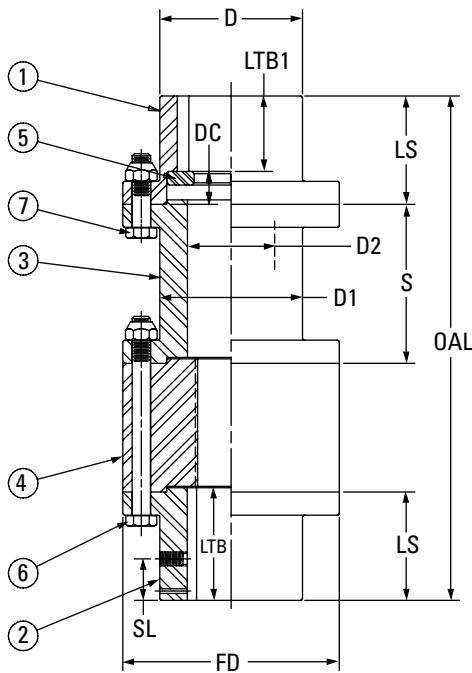
Größe Size	Drehmoment Nominal torque	Schubkraft Thrust capacity	Motor- und Pumpennabe Motor & pump hubs	
			Min. Bohrung Min. bore	Max Bohrung Max. bore
	[Nm]	[kN]	[mm]	[mm]
1125	192	20.02	11	29
1625	570	48.93	16	41
2125	1275	137.89	18	54
2625	2407		22	67
2875	3162			73
3125	4059	182.38	30	79
3875	7762	324.72	31	98
5000	22075	711.72	60	127
6000	28768	1334.47	73	152
7250	50701	1334.47	101	184
8500	81748	1556.88		216
10500	154096	1779.29	127	267

Notwendige Angaben zur Kupplungsauswahl

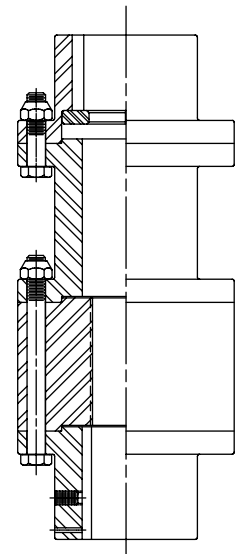
- Motorleistung oder Drehmomentenangabe des Motors
- Motordrehzahl oder Drehzahl der Abtriebsseite (U/min)
- Abstand zwischen den beiden Wellenenden (BSE)
- Wellendurchmesser und Wellenlänge
- Gewinde der Stellmutter
- zu übertragende Axialkraft
- falls verfügbar können Zeichnungen beigefügt werden
- RAHS Kupplungen stimmen mit der Norm API 610 überein.

Data required for coupling selection

- Motor rating or motor torque
- Motor speed or speed of driven side (RPM)
- Space between the the two shaft ends (BSE)
- Shaft diameter and end of shaft length
- Thread of setting nut
- Transmitted axial force
- Drawings may be attached if available
- RAHS couplings comply with standard API 610.



RA & RAHS Kupplungstyp II
RA & RAHS coupling type II



RA & RAHS Kupplungstyp IV
RA & RAHS coupling type IV

Position	Item	Beschreibung	Description
1		Nabe auf Motorseite	Upper hub – motor
2		Nabe auf Pumpenseite	Lower hub – pump
3		Distanzstück	Spacer
4		Stellmutter	Adjusting nut, threaded
5		Scheibe	Washer, split
6		RA und RAHS Zubehörteile	RA and RAHS accessory kit
7		RA und RAHS Zubehörteile	RA and RAHS accessory kit

ABMESSUNGEN
DIMENSIONS

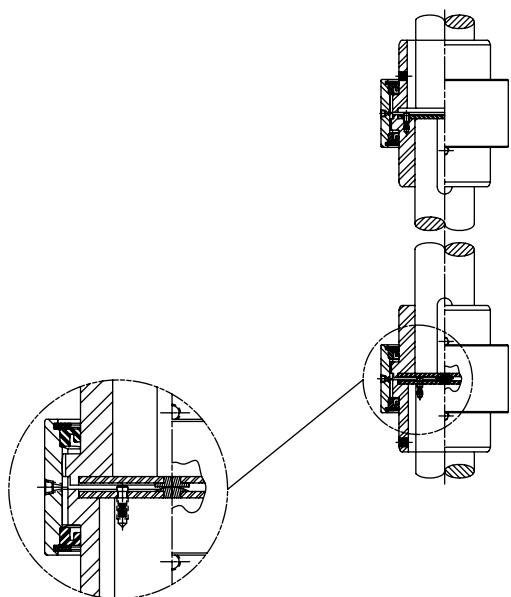
Größe Size	Abmessungen Dimensions [mm]											Schrauben Bolts		B.C. Ø [mm]				
	STD OAL		FD	D	LTB	LTB1	LS	DC	SL	D1	D2	S			Anzahl Quantity	Größe Size [Zoll/in]		
	Type II	Type IV										Standard	Min					
1125	133.35	242.82	76.20	44.45	54.10	28.19	50.80	22.61	22.35	44.45	31.75	112.78	41.40	4	1/4–28	60.33		
1625	152.40	261.87	101.60	63.50	60.45	34.54	57.15	22.61	22.35	63.50	44.45		44.45			6	5/16–24	82.55
2125	181.10	290.58	130.30	79.50	71.37	45.72	68.33	22.61	25.40	79.50	57.15		66.80					1/2–20
2625	238.25	347.73	149.35	98.55	77.72	52.07	74.68	22.61	28.70	98.55	69.85		66.80	125.43				
2875	263.65	373.13	162.05	111.25	90.42	64.77	87.38	22.61	35.05	111.25	76.20		73.15	8	3/4–16	138.13		
3125	292.10	401.57	171.45	117.60	104.90	78.99	101.60	22.61	41.40	117.60	82.55		73.15			147.65		
3875	323.85	433.32	227.08	149.35	114.30	88.39	111.25	22.61	44.45	149.35	101.60	79.50	6			193.68		
5000	381.00	-	298.45	190.50	158.75	117.60	152.40	35.05	61.98	190.50	130.30	-	114.30	8	1–14	254.00		
6000	530.35		336.55	228.60	241.30	193.80	234.95	41.40	101.60	228.60	155.70		120.65			10	292.10	
7250	639.83		381.00	273.05	280.92	223.77	273.05	49.28	120.65	273.05	187.45		179.32			14	336.55	
7500	852.42		438.15	317.50	388.87	331.72	381.00	49.28	168.40	317.50	219.20		185.67			12	1-1/8–12	381.00
10500	1039.88		520.70	381.00	474.73	417.58	466.85	49.28	206.50	381.00	270.00		211.07					1-1/8–12

VARIANTEN VON HERCUFLEX ZAHNKUPPLUNGEN MIT DURCHGEHENDER HÜLSE

VARIETY OF HERCUFLEX GEAR COUPLING TYPES WITH CONTINUOUS SLEEVE

VERTIKALE VARIANTE MIT SCHWIMMENDER WELLE

VERTICAL FLOATING SHAFT TYPE



Kupplungsvariante für den vertikalen Einbau

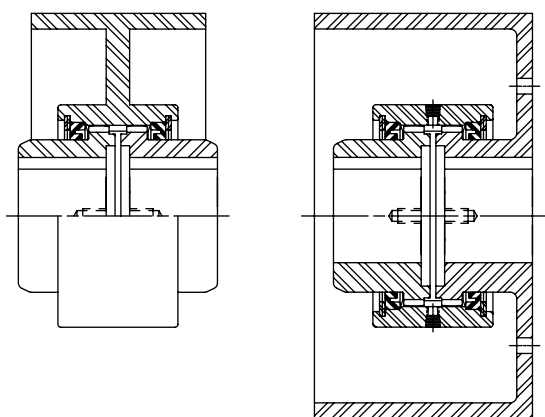
Der obere Teil der Kupplung ist aus dem Standard-Produktprogramm der vertikalen Zahnkupplungen entnommen. In der Platte der unteren Nabe der unteren Kupplung ist ein gehärteter balliger Butzen; in der Platte der oberen Nabe ist ein gehärteter flacher Butzen. Diese zwei Butzen tragen das gesamte Gewicht der schwimmenden Baugruppe; somit bleibt der Abstand zwischen den zwei unteren Naben konstant, was die Flexibilität ermöglicht. Die Naben auf der Seite der schwimmenden Welle sind flexibel, die Naben auf der Seite der treibenden und der angetriebenen Welle sind starr.

Coupling version for vertical mounting

The upper section of the coupling comes from the standard product range of vertical gear couplings. There is a hardened crowned button in the plate of the lower hub of the lower coupling, and a hardened flat button in the plate of the upper hub. These two buttons support the entire weight of the floating sub-assembly, so the clearance between the two lower hubs remain constant, thus permitting flexibility. The hubs on the floating shaft side are flexible; those on the driving and driven shaft side are rigid.

BREMSTROMMEL-VARIANTE

BRAKE DRUM TYPE



Es sind zwei verschiedene Bremsstrommel-Varianten abgebildet. Die linke Abbildung zeigt die Kupplung mit zwei Standardnaben und einer in die Hülse integrierten Bremsstrommel. Die Ausführung rechts besteht aus einer Standardnabe und einer Standardhülse, wobei die Bremsstrommel in die zweite Nabe integriert ist.

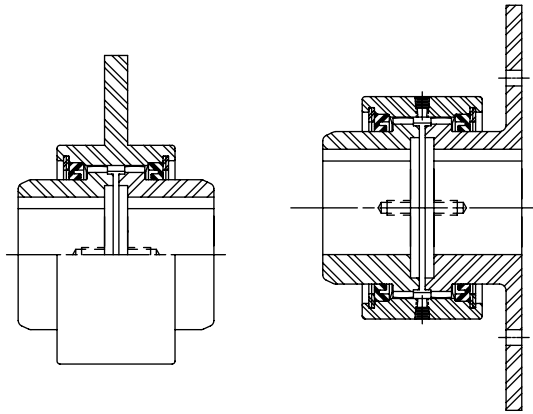
The illustrations show two different brake drum types. The illustration on the left shows the coupling with two standard hubs and a brake drum integrated in the sleeve. The type shown on the right consists of a standard hub and a standard sleeve, with the brake drum integrated in the second hub.

VARIANTEN VON HERCUFLEX ZAHNKUPPLUNGEN MIT DURCHGEHENDER HÜLSE

VARIETY OF HERCUFLEX GEAR COUPLING TYPES WITH CONTINUOUS SLEEVE

BREMSSCHEIBEN-VARIANTE

BRAKE DISC TYPE

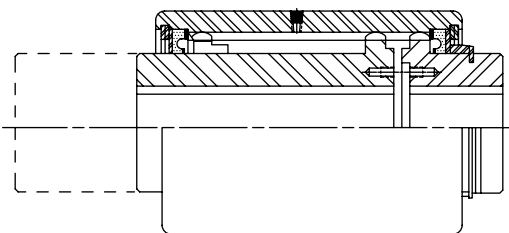


Es sind zwei verschiedene Bremsscheiben-Varianten abgebildet. Die linke Abbildung zeigt die Kupplung mit zwei Standardnaben und einer in die Hülse integrierte Bremsscheibe. Die Ausführung rechts besteht aus einer Standardnabe und einer Standardhülse, wobei die Bremsscheibe in die zweite Nabe integriert ist.

The illustrations show two different brake disc types. The illustration on the left shows the coupling with two standard hubs and a brake disc integrated in the sleeve. The type shown on the right consists of a standard hub and a standard sleeve, with the brake disc integrated in the second hub.

GLEITNABEN-VARIANTE

SLIDING HUB TYPE



Die Gleitnaben-Variante ist entwickelt worden, um große axiale Bewegungen ausgleichen zu können. Die Hülse und eine Nabe sind hierbei länger als bei der Standardausführung, was die axiale Verschiebung zulässt. Die andere kurze Nabe wird mit einer Distanzscheibe und einem Klemmring an der Hülse befestigt, um unerwünschte Bewegung zu vermeiden. Diese Kupplungsart ist auch mit zwei beweglichen Naben erhältlich. Dabei ist das axiale Verschieben für beide Naben begrenzt.

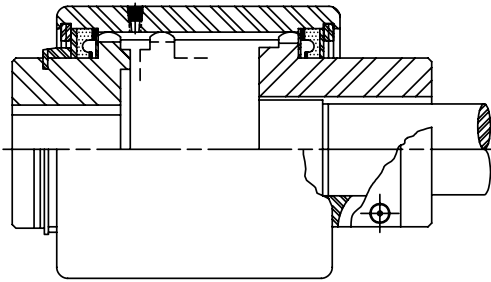
The sliding hub type was developed to enable large axial movements. Here, the sleeve and one hub are longer than in the standard type, allowing axial displacement. The other short hub is fixed to the sleeve with a spacer washer and a clamping ring to prevent undesirable movement. This type of coupling is also available with two movable hubs, although axial displacement for both hubs is then limited.

VARIANTEN VON HERCUFLEX ZAHNKUPPLUNGEN MIT DURCHGEHENDER HÜLSE

VARIETY OF HERCUFLEX GEAR COUPLING TYPES WITH CONTINUOUS SLEEVE

JORDAN-VARIANTE

JORDAN TYPE

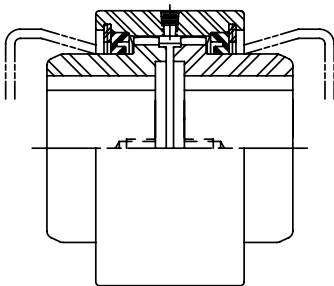


Dieses Modell ist für den Einsatz in Jordan-Maschinen und Mahlmaschinen gedacht. Sie ist der Gleitnabenkupplung ähnlich. Der Unterschied zwischen den beiden Varianten ist, dass die lange Nabe der Jordan-Variante geteilt ist und mit einer Schraube an der Welle befestigt wird. Somit ist eine schnelle axiale Anpassung der Jordanwellen in der Nabe möglich.

This model is designed for use in Jordan machines and refiners. It is similar to the sliding hub coupling, the difference being that the long hub of the Jordan type is split and attached to the shaft with a screw. This allows fast axial adjustment of the Jordan shaft in the hub.

VARIANTE MIT DAUERSCHMIERUNG

CONTINUOUS LUBRICATION TYPE



Dieses Modell ist eine Abwandlung der CX Kupplungsvariante. Hierbei wurden die Dichtungsringe durch spezielle Distanzscheiben ersetzt. Die Distanzscheiben sitzen passgenau in der Hülse, haben jedoch ausreichend Abstand zum Hülsen-Außendurchmesser um kontinuierliches Einspritzen von Schmierstoff zu ermöglichen.

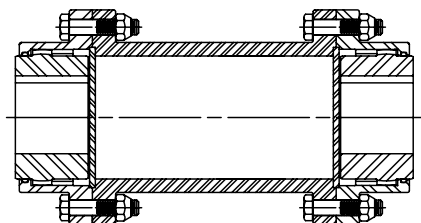
This model is a modified type of the CX coupling, the difference being that the sealing rings have been replaced by special spacer washers. These washers fit snugly inside the sleeve, but there is sufficient clearance between washer and outer diameter of the sleeve to allow the continuous injection of lubricant.

VARIANTEN VON HERCUFLEX ZAHNKUPPLUNGEN MIT GEFLANSCHTER HÜLSE

VARIETY OF HERCUFLEX GEAR COUPLING TYPES WITH FLANGED SLEEVE

VARIANTE MIT AXIALSPIELBEGRENZUNG UND ABSTANDSHALTER

LIMITED END FLOAT SPACER TYPE

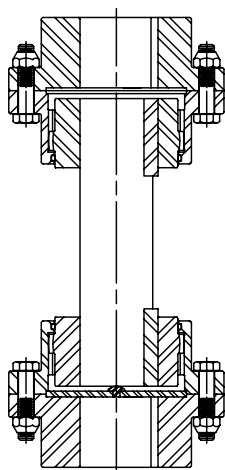


Die zusätzlichen Platten begrenzen die axiale Bewegung der antreibenden oder der getriebenen Welle. Der Abstandshalter ermöglicht es, die Naben von beiden Wellen zu entfernen, ohne die Applikation zu demontieren.

The additional plates limit the axial movement of the driving or driven shaft. The spacer allows the hubs to be removed from both shafts without dismantling the entire application.

VERTIKALE VARIANTE MIT SCHWIMMENDER WELLE

VERTICAL FLOATING SHAFT TYPE

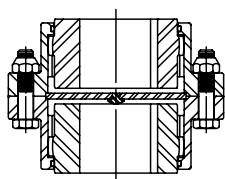


Die schwimmende Welle der Kupplungsbaugruppe wird über eine gehärtete, ballige Halbkugel auf eine Platte übertragen, die auf der unteren Nabe aufliegt. Neben dieser Standardvariante gibt es noch die Möglichkeit – je nach Applikation – die untere Nabe als starre Nabe auszuführen und die so gelagerte Welle über eine flexible Nabe am oberen Ende an den Antrieb anzubinden.

On the hardened crowned button rests the entire floating assembly of the coupling. The hardened crowned button is inserted in the plate of the lower hub. In addition to this standard type, it is also possible – depending on the application – to have a rigid lower hub; a flexible hub at the upper end of the shaft mounted in this way then connects the hub to the drive.

VERTIKALE VARIANTE

VERTICAL TYPE



Diese Kupplung verfügt über die gleichen Leistungs- und Verlagerungseigenschaften wie die Standard FX Kupplung der jeweiligen Größen. Das Gewicht der Hülse wird über eine gehärtete, ballige Halbkugel auf eine Platte übertragen, die auf der unteren Nabe aufliegt.

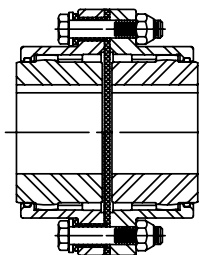
The performance and misalignment characteristics of this coupling are the same as those of the respective standard FX couplings of equivalent size. A hardened crowned button transfers the weight of the sleeve to a plate resting on the lower hub.

VARIANTEN VON HERCUFLEX ZAHNKUPPLUNGEN MIT GEFLANSCHTER HÜLSE

VARIETY OF HERCUFLEX GEAR COUPLING TYPES WITH FLANGED SLEEVE

ISOLIERENDE VARIANTE

INSULATING TYPE

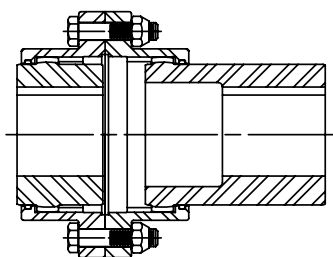


Zwischen den Flanschen und im Bereich der Schrauben wird ein nichtmetallisches Material verwendet, um etwaige elektrische Ströme von einer Welle zur anderen zu unterbinden.

Non-metallic material is used between the flanges and around the screws to ensure that an electric charge cannot pass one shaft to another.

JORDAN-VARIANTE

JORDAN TYPE

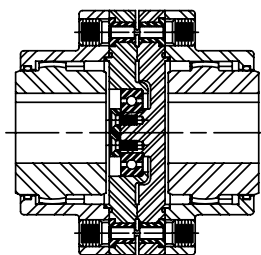


Dieses Modell ist für den Einsatz in Jordan-Maschinen und Mahlmaschinen gedacht. Sie ist der Gleitnabenkupplung ähnlich. Der Unterschied zwischen den beiden Varianten ist, dass die lange Nabe der Jordan-Variante geteilt ist und mit einer Schraube an der Welle befestigt ist. Somit ist eine schnelle axiale Anpassung der Jordanwellen in der Nabe möglich.

This model is designed for use in Jordan machines and refiners. It is similar to the sliding hub coupling, the difference being that the long hub of the Jordan type is split and attached to the shaft with a screw. This allows fast axial adjustment of the Jordan shaft in the hub.

VARIANTE MIT SCHERBOLZEN

ENGINEERED SHEAR PIN TYPE



Die Scherbolzen-Variante wird vorwiegend dafür verwendet, um das übertragbare Drehmoment begrenzen zu können. Dabei wird die Verbindung zwischen Antriebswelle und angetriebener Welle unterbrochen, wenn das Drehmoment die vorgeschriebene Grenze überschreitet. Solche Kupplungen sind besonders dazu geeignet, die Anlage im Falle einer Blockierung zu schützen. Nach dem Scherbruch können, mit Ausnahme der Scherbolzen, alle Komponenten der Kupplung wieder verwendet werden. Für eine kurze Zeit bleibt genügend Schmierstoff in der Kupplung, so dass die Anlage ausgeschaltet werden kann, ohne Beschädigung an der Kupplung hervorzurufen.

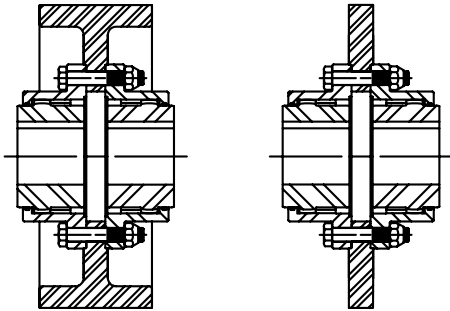
The shear pin type is mainly used to restrict the transmittable torque. This is achieved by interrupting the connection between driving and driven shaft when torque exceeds the predetermined limit. This type of coupling is particularly suitable for protecting the plant in the event of a jam. All coupling components, apart from the shear pins themselves, can be re-used after pins shear. An adequate amount of lubricant remains in the coupling for a short time, enabling the plant to be shut down before any damage is done to the coupling.

VARIANTEN VON HERCUFLEX ZAHNKUPPLUNGEN MIT GEFLANSCHTER HÜLSE

VARIETY OF HERCUFLEX GEAR COUPLING TYPES WITH FLANGED SLEEVE

VARIANTE MIT BREMSTROMMEL ODER -SCHEIBE

BRAKE DRUM AND BRAKE DISC TYPE

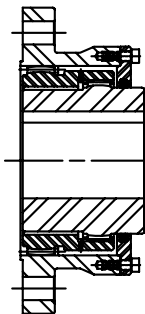


Bei dieser Variante wird die Bremstrommel oder Bremsscheibe zwischen die Standardhülsen und/oder an der starren Nabe der Kupplung gebaut. Hiermit wird eine einfacherer Austausch der Bremsscheibe und Bremstrommel gewährleistet.

In this type, the brake drum or brake disc is installed between the standard sleeves and/or in the rigid hub of the coupling, thus ensuring easier replacement of the brake disc and brake drum.

DOPPELEINGRIFFSVARIANTE – HALBE ZAHNKUPPLUNG

DOUBLE ENGAGEMENT HALF GEAR TYPE

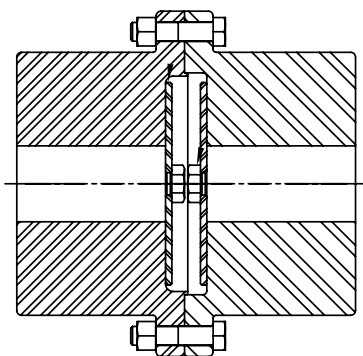


Die innenliegende und außenliegende Verzahnung sind in einer Hülse untergebracht. So eignet sich diese Kupplung vor allem für den Einbau zwischen einem rotierenden Schwungrad oder einer Trommel und einer Welle. Diese Variante bietet die gleichen Leistungs- und Verlagerungseigenschaften wie die entsprechenden Standardkupplungen.

The interior and exterior gear meshes are enclosed in a sleeve, so this coupling is particularly suitable for installation between a rotating flywheel or drum and a shaft. This type offers the same performance and misalignment characteristics as the corresponding standard couplings.

STARRE KUPPLUNGSVARIANTE AUS LEGIERTEM STAHL – FARR-VARIANTE

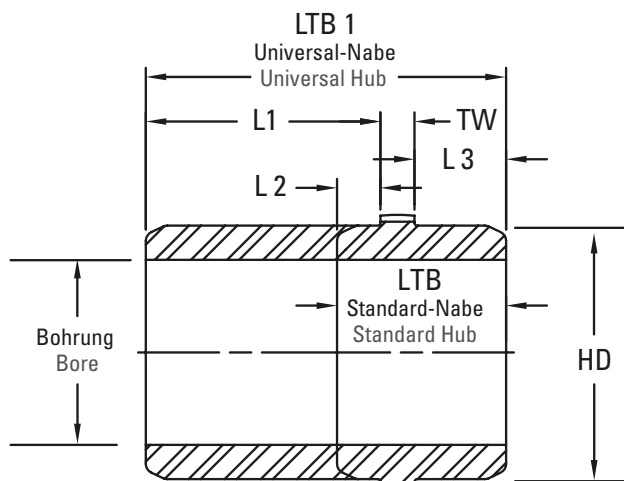
RIGID ALLOY STEEL FARR TYPE



Diese starre Kupplungsvariante ist mit zwei Endplatten versehen, so dass hierdurch eine drehstarre Verbindung realisiert werden kann, die auch axial fixiert ist. Diese Kupplung findet Verwendung zwischen langsam drehenden Wellen von einem Getriebekasten und einer Kopfwellen eines Förderbands, Becherwerks, Mischers oder anderen fliegend gelagerten Wellen.

This rigid coupling type is fitted with two end plates, which allows the realisation of a torsionally rigid connection that is also fixed axially. This coupling is used to connect slowly rotating gearbox shafts and the head shaft of a conveyor, bucket elevator, mixer or other floating shaft assemblies.

ZUSÄTZLICHE ABMESSUNGEN
ADDITIONAL DIMENSIONAL DATA



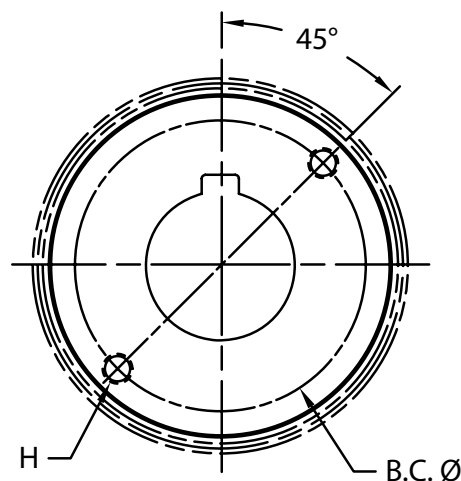
ABMESSUNGEN NABE
HUB DIMENSIONS

Größe Size	Abmessungen Dimensions [mm]							
	HD	Bohrung RSB Bore RSB	L1	L2	L3	TW	LTB*	LTB 1**
1.0	63.25	Vollmaterial/Solid	69.85	11.18	19.05	12.70	42.93	101.60
1.5	83.57		79.50	14.48	20.57	14.22	49.28	114.30
2.0	106.93		92.20		31.75	15.75	61.98	139.70
2.5	126.24	37.34	107.19	19.05	38.86	19.05	76.96	165.10
3.0	149.35		112.52	25.91	42.93	22.35	91.19	177.80
3.5	174.50	46.74	117.35	33.27	47.75	25.40	106.43	190.50
4.0	205.74	62.74	126.24	37.34	54.86	28.45	120.65	209.55
4.5	230.89	76.20	131.83	38.10	65.02	31.75	134.87	228.60
5.0	260.10		128.52	40.39	74.68	38.10	153.16	241.30
5.5	286.51		141.22	50.04	81.03	44.45	175.51	266.70
6.0	312.17	101.60	143.51	45.97	81.79	60.45	188.21	285.75
7.0	363.22		127.00	177.80	63.50	96.77	60.45	220.73

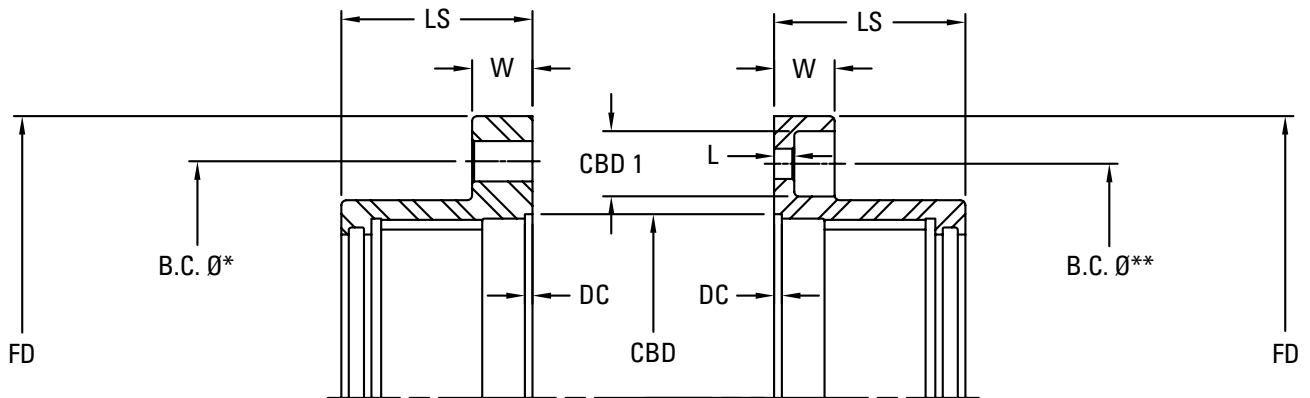
* Länge Standard-Nabe Length standard hub
 ** Länge Universal-Nabe Length universal hub

ABZIEHGEWINDEBOHRUNGEN
FLEX HUB PULLER BOLT HOLES

Größe Size	Abmessungen Dimensions [Zoll/in]			
	B.C. Ø	UNC	H* Tiefe Depth	
1.0	-	-	-	
1.5				
2.0	3.38	5/16–18	0.50	
2.5	3.94	3/8–16	0.56	
3.0	4.94	1/2–13	0.75	
3.5	5.56	1/2–13	0.75	
4.0	6.44	5/8–11	0.94	
4.5	7.38	5/8–11	0.94	
5.0	8.00	3/4–10	1.13	
5.5	9.00		1–8	1.50
6.0	9.75			
7.0	11.63		1.50	



* H bezieht sich auf die Bohrungsform. UNC = Gewinde, Tiefe des Gewindes
 H refers to the bore form. UNC = thread, depth of thread

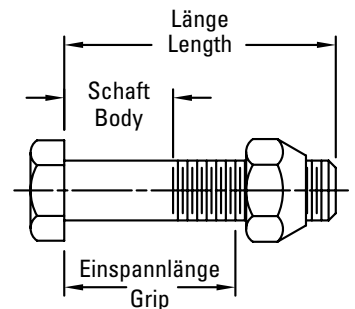


* Teilkreisdurchmesser der Varianten mit freiliegendem Schraubenkopf
 * Pitch circle diameter of styles with exposed screw head

** Teilkreisdurchmesser der Varianten mit versenktem Schraubenkopf
 ** Pitch circle diameter of styles with countersunk screw head

HÜLSEN- UND SCHRAUBENABMESSUNGEN
SLEEVE AND BOLT DIMENSIONS

Größe Size	Abmessungen Dimensions [mm]						
	LS	W	DC	FD	CBD	CBD 1	L
1.0	42.16	14.22	2.29	115.82	76.96	16.26	6.35
1.5	47.75	19.05		152.40	99.31	20.57	
2.0	60.45	19.05		177.80	124.21	26.92	
2.5	73.15	22.35		212.85	147.57	33.27	7.87
3.0	84.07			239.78	170.94	39.62	
3.5	96.77	28.70	4.83	279.40	196.34	33.27	9.65
4.0	107.95			317.50	229.11		
4.5	122.17			346.20	256.03		
5.0	139.70			388.87	288.54		
5.5	152.40	38.10	6.35	425.45	319.53	39.62	14.22
6.0	169.93			457.20	349.25		
7.0	187.45	28.70	7.87	527.05	402.84	-	-



SCHRAUBENABMESSUNGEN DER VARIANTE MIT FREILIEGENDEM SCHRAUBENKOPF
EXPOSED BOLTS

Größe Size	Anzahl der Schrauben Number of bolts	Gewindegröße THD Size [Zoll/in]	Abmessungen Dimensions [mm]			
			B.C. Ø*	Length	Min Body	Max Grip
1.0	6	1/4–28	95.25	38.10	16.00	27.00
1.5	8	3/8–24	122.22	50.80	22.35	36.53
2.0	6	1/2–20	149.23	57.15	22.35	35.71
2.5		5/8–18	180.98	69.85	25.40	42.06
3.0	8	3/4–16	206.38	69.85	25.40	118.26
3.5			241.30	82.55	31.75	54.76
4.0			279.40	82.55	31.75	54.76
4.5	10		304.80	82.55	31.75	29.36
5.0	8	7/8–14	342.90	107.95	42.93	73.03
5.5	14		368.30	76.20	28.70	44.45
6.0			400.05	82.55	30.23	47.63
7.0	16		1–14	463.55	88.90	33.27

SCHRAUBENABMESSUNGEN DER VARIANTE MIT VERSENKTEM SCHRAUBENKOPF
SHROUDED BOLTS

Anzahl der Schrauben Number of bolts	Gewindegröße THD Size [Zoll/in]	Abmessungen Dimensions [mm]			
		B.C. Ø**	Length	Min Body	Max Grip
6	1/4–28	95.25	20.57	7.14	11.13
8	3/8–24	122.22	25.40		
10		1/2–20	147.62	31.75	9.53
10	177.80				
12	203.20				
12	5/8–18	235.74	38.10	11.13	16.66
14		269.88			
14		298.45			
14	3/4–16	334.98	50.80	15.88	26.19
16		366.70			

Nur mit freiliegendem Schraubenkopf
 Exposed bolts only

**KUPPLUNGSFETT
COUPLING GREASE**



**EIGENSCHAFTEN/VORTEILE
CHARACTERISTICS/BENEFITS**

- Kupplungsabnutzung wird minimiert
 - Widerstandsfähig gegen Waschwasser
 - Korrosions- und Rostschutz
 - Hohe Belastbarkeit
 - Längere Nachschmierintervalle
 - Einsatztemperaturen bis 163 °C
 - Haftet selbst bei hohen Geschwindigkeiten
 - Widerstandsfähig gegen Zentrifugalabtrennung
 - Minimierung von Stillstandszeiten und Wartungskosten
-
- Coupling wear is minimised
 - Resistant to water spray-off
 - Protection against corrosion and rust
 - High loading possible
 - Longer relubrication intervals
 - Operating temperatures up to 163 °C
 - Remains adhesive even at high speeds
 - Resistant to centrifugal separation
 - Minimises downtime and maintenance costs

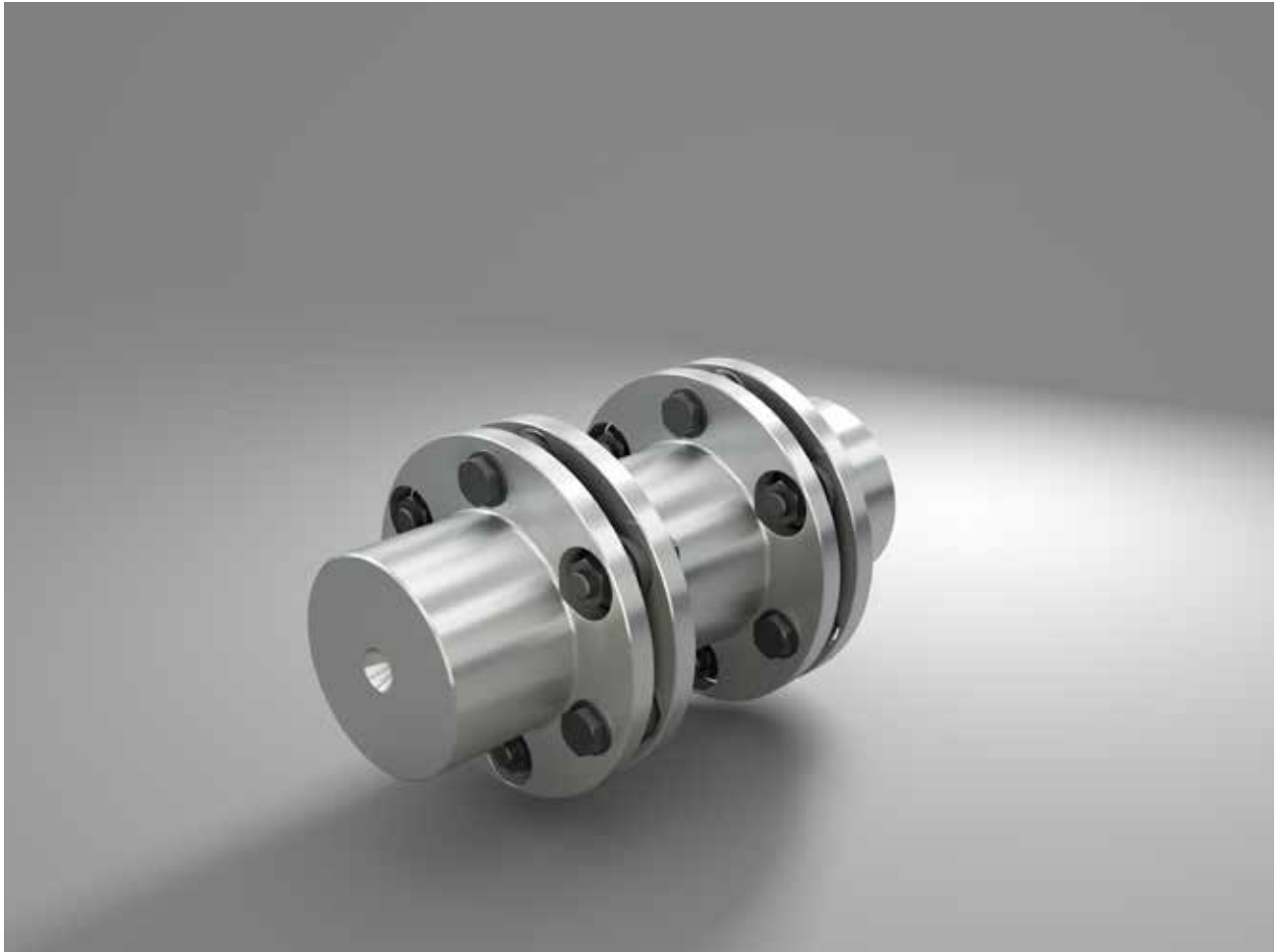
**TYPISCHE EIGENSCHAFTEN DES KUPPLUNGSFETTES
TYPICAL PROPERTIES OF GEAR COUPLING GREASE**

NLGI Klasse NLGI Grade	0/1
Aussehen Appearance	dunkelbraun, klebrig Dark brown, tacky
Viskosität Viscosity	
@ 40 °C [cST]	350
@ 100 °C [cST]	10
Tropfpunkt [°C] Dropping point [°C]	160
Zentrifugale Ölabtrennung [Vol %] Centrifugal oil separation [Vol %]	None
Verlust durch Spülung mit Wasser [Gew %] Water spray-off [wt %]	>3
Rostschutz Rust protection	Gewährleistet Pass
Timken, OK Last [N] Timken, OK Load [N]	178+
4-Kugel Drucktest Four-ball EP	
Last-Verschleißwert [N] Load wear index [N]	667
Schweißpunkt [N] Weld point [N]	3923
4-Kugel Verschleißtest Four-ball wear	
1 Std., 75° C, 1200 U/min, 392 [N] 1 hr, 75° C, 1200 RPM, 392 [N]	0.4
Einsatztemperaturen Guide to operating temperature	
Minimum [°C] Minimum [°C]	-29
Dauerbetrieb, Max. [°C] Continuous service, max. [°C]	121
Kurzzeitspitze, Max. [°C] Short exposure, max. [°C]	163

**SERVICE FÜR UNSERE KUNDEN
CUSTOMER SERVICE**

Projektierungsbogen für die Auswahl von HercuFlex Zahnkupplungen einfach downloaden unter: www.rl-hydraulics.com

HercuFlex Selection **Worksheet**: simply download at www.rl-hydraulics.com



LAMELLENKUPPLUNGEN LOVEJOY SERIE D

DISC COUPLINGS LOVEJOY SERIES D

PRODUKTEIGENSCHAFTEN

FEATURES

- Keine Schmierung erforderlich
- Ohne Verschleißteile
- Zustand der Kupplung lässt sich im laufenden Betrieb ohne Demontage überprüfen
- Torsionssteif und spielfrei
- Hohe Leistungsdichte (höheres übertragbares Moment bei vorgegebenem Außendurchmesser)
- Geeignet für raue Umgebungsbedingungen
- ATEX-Klassifizierung: siehe Seite 173
- Eliminates the need for lubrication and coupling maintenance
- No wearing parts
- Condition of disc packs can be inspected with a strobe light while the machine is running
- Torsionally rigid without any backlash
- High power density (higher torque for a given outside diameter)
- Resistance to harsh environments
- ATEX classification: see page 173

Die Lovejoy D-Serie bietet ein breites Sortiment an hochwertigen Lamellenkupplungen, die an die gestiegenen Anforderungen des Marktes hinsichtlich der übertragbaren Drehmomente und der Lebensdauer angepasst sind.

Durch den Einsatz fortschrittlicher Entwurfstechniken, der Finite-Element-Methode und umfassenden Materialtests wurde ein innovatives Lamellenpaket entwickelt, das im Vergleich zu herkömmlichen Lamellenpaketen auf dem Markt revolutionär ist. Es kann – je nach Baugröße – maximale Winkelabweichungen von 0,5° bis zu 1,5° ausgleichen und kommt in allen Lovejoy D Kupplungen zum Einsatz.

Die Lovejoy D Lamellenpakete werden aus Edelstahl (AISI-301) gefertigt. Dies gewährleistet hohe Stabilität, hohen Ermüdungswiderstand und Beständigkeit unter rauen Umgebungsbedingungen.

In den Lovejoy D Lamellenkupplungen kommen einheitliche Lamellenpakete mit 4, 6 oder 8 Schrauben zum Einsatz. Sie können auch mit Überlastbuchsen ausgestattet werden, um das Lamellenpaket während kurzzeitiger Torsionsüberlast zu schützen.

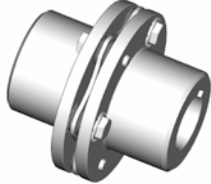
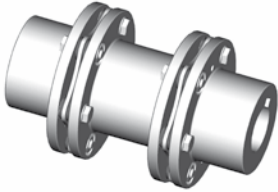

Lovejoy takes great pride in being able to offer a wide variety of superior disc coupling products in models designed to meet the application needs of today's worldwide power transmission market.

Using advanced design techniques, implementation of Finite Element Analysis, and extensive testing of materials, Lovejoy has developed an innovative disc pack profile design revolutionary to traditional disc pack designs found in the market. This disc pack can – depending on the size of coupling – accommodate 1/2° to 1–1/2° of angular misalignment, and is used in all Lovejoy disc coupling products.

Lovejoy disc packs are manufactured using high grade stainless steel (AISI-301), ensuring high strength, high endurance to fatigue, and resistance to most environmental conditions.

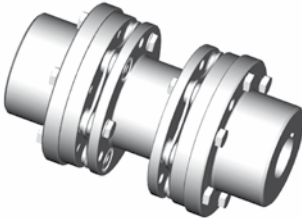
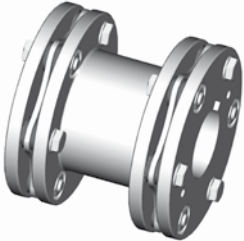

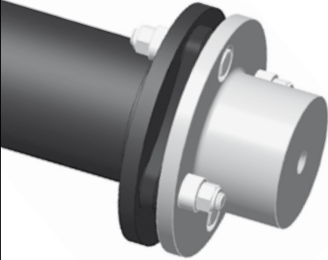
Lovejoy disc couplings utilize disc packs with 4, 6 or 8 bolt designs. Lovejoy couplings can also be fitted with overload bushings to protect the disc pack during momentary torsional overloads.

STANDARD AUSFÜHRUNGEN STANDARD VERSIONS

Ausführung Version		Beschreibung Description
Ausführung SU Version SU		<ul style="list-style-type: none"> • Einfache Kupplung mit zwei Naben und einem Lamellenpaket • Nur für den Ausgleich von Winkelabweichungen und axialen Versätzen geeignet • Durch den Einsatz von zwei SU-Kupplungen und einer Zwischenwelle lassen sich auch größere Abstände zwischen zwei Wellenenden überbrücken und auch radiale Versätze ausgleichen <ul style="list-style-type: none"> • Single flex plane with two hubs and a single disc pack • For angular and axial misalignment only • Two SU couplings are often combined with a shaft to make a floating shaft coupling; shaft can be hollow for long light weight floating shaft couplings
Ausführung SX Version SX		<ul style="list-style-type: none"> • Lamellenkupplung mit zwei Lamellenpaketen und standardisiertem Zwischenstück zum Ausgleich von radialen, axialen Versätzen und Winkelabweichungen • In verschiedenen Baugrößen mit 4 (auf Anfrage), 6 oder 8 Schrauben und Bohrungsdurchmesser bis 235 mm verfügbar • Individuelle Zwischenstücke und größere Bohrungsdurchmesser auf Anfrage erhältlich <ul style="list-style-type: none"> • Two flex planes (one at each disc pack) accommodate parallel, angular, and axial misalignment • Available in 4 (on request), 6 and 8 bolt designs; bore sizes up to 13 inches (235 mm) • Custom spacer lengths & overload bushing available on request
Ausführung SXCST Version SXCST		<ul style="list-style-type: none"> • Kupplungen mit innenliegenden Naben und geteiltem Zwischenstück. Lamellenpakete können ohne Versetzen der Naben ausgetauscht werden • Verbindungsschrauben werden im Inneren des Zwischenstücks in Richtung der Naben montiert <ul style="list-style-type: none"> • Split spacer couplings, where disc packs can be serviced or removed without moving hubs • Connecting bolts are installed from inside the spacer outward, pointing towards the hubs

WEITERE AUSFÜHRUNGEN AUF ANFRAGE

OTHER VERSIONS ON REQUEST

Ausführung Version		Beschreibung Description
Ausführung DI Version DI		<ul style="list-style-type: none"> • Kupplung mit Ausbaustück • Das Ausbaustück besteht aus einem Zwischenstück, zwei Lamellenpaketen und zwei Zwischenflanschen. Es wird komplett vormontiert geliefert und kann ohne Verschieben der Naben montiert werden. • Zentrierungen an den Naben gewährleisten eine korrekte Führung der Drop-In-Baugruppe und verhindern das Schlagen des Zwischenstücks • Erfüllt die Anforderungen gem. API-610 bezüglich der Auswuchtgüte und der Führung des Zwischenstücks • Naben in Übergröße erhältlich – das ermöglicht ggf. die Verwendung von kleineren Kupplungen <ul style="list-style-type: none"> • Coupling with "Drop-In" spacer assembly • "Drop-In" spacer assembly coupling; 2 hubs and spacer assembly (comprising of the spacer, 2 unitized disc packs, and 2 guard rings) • Hubs are piloted - ensures proper centering, as an anti-flail feature • Meets API-610 balance and anti-flail requirements • Oversized hubs available, allows for the use of smaller couplings where applicable
Ausführung SXC Version SXC		<ul style="list-style-type: none"> • Kompakte Variante der Ausführung SX mit innenliegenden Naben • Kombinationen von innenliegenden mit außenliegenden Naben und individuellen Zwischenstücken auf Anfrage möglich. <ul style="list-style-type: none"> • Close coupled variation of the SX Type coupling • Can be used with one or both hubs turned outward for different shaft separations.
Ausführung SXCS Version SXCS		<ul style="list-style-type: none"> • Kupplung mit innenliegenden Naben und geteiltem Zwischenstück. Lamellenpakete können ohne Versetzen der Naben ausgetauscht werden • Verbindungsschrauben werden von den Naben in Richtung des Zwischenstücks montiert <ul style="list-style-type: none"> • Split spacer couplings, where disc packs can be serviced or removed without moving hubs • SXCS Type connecting bolts are installed from the end of the hubs inward, pointing towards the spacer
Ausführung SX 6C Verbund- lamellenkupplung Version SX 6C composite disc coupling		<ul style="list-style-type: none"> • Leichtes Verbundmaterial gewährleistet Stabilität und lange Lebensdauer • Edelstahlnaben bieten Schutz vor aggressiver Umgebung • Korrosions- und UV-Strahlenbeständig • Lange Lebensdauer <ul style="list-style-type: none"> • Lightweight composite material ensures strength & endurance • Stainless steel hubs protect against aggressive environments • Corrosion & ultraviolet light resistant • Theoretical infinite fatigue life

AUSLEGUNG DER KUPPLUNG SELECTION PROCESS FOR COUPLINGS

- 1.) Ausführung der Kupplung wählen
- 2.) Die Betriebsfaktoren S_{FA} und S_{FD} der angetriebenen Maschine und Antriebsmaschine aus Tabelle 1 und Tabelle 2 entnehmen. Beide Betriebsfaktoren S_{FA} und S_{FD} müssen addiert werden und ergeben den kombinierten Betriebsfaktor S_F .
- 3.) Das erforderliche Nennmoment wird mit der folgenden Formel ermittelt:

$$T_{KN\text{ erf}} = \frac{9550 \cdot P_{AN} \cdot S_F}{n_{AN}}$$

$T_{KN\text{ erf}}$ [Nm]: Erforderliches Nennmoment der Kupplung
 P_{AN} [kW]: Nennleistung des Antriebes bei Betriebsdrehzahl
 n_{AN} [1/min]: Betriebsdrehzahl des Antriebs

- 4.) Das Nennmoment der ausgewählten Kupplung muss gleich oder größer sein, als der erforderliche Nennmoment, das in Abschnitt 3 berechnet wurde. Außerdem ist das Spitzen- oder Anlaufdrehmoment der ausgewählten Kupplung zu überprüfen. Das Spitzenmoment des Antriebes darf den doppelten Wert des im Katalog angegebenen Nenn Drehmoments der ausgewählten Kupplung nicht übersteigen.

Die im Katalog angegebenen Nennmomente gelten nur für die Standardnabe mit Passfedernut und Befestigungsschraube. Für andere Welle-Naben-Verbindungen wenden Sie sich bitte an unsere technische Abteilung.

- 5.) Ebenso sind die maximal zulässigen Bohrungen der Naben und das übertragbare Drehmoment der gewählten Welle-Naben-Verbindung zu überprüfen.
- 6.) Der zu erwartende oder bestehende Axial-, Winkel- und Radialversatz darf die im Katalog spezifizierten Werte nicht übersteigen. Dabei ist zu beachten, dass der zulässige Winkelversatz von dem Axialversatz und dem zu übertragenden Moment abhängt. Der maximal zulässige Winkelversatz ergibt sich aus den Diagrammen 1 und 2.

Bei der Montage der Kupplungen sollte der tatsächliche Versatz maximal 20 % der im Katalog genannten Werte nicht überschreiten.

- 1.) Select the coupling type.
- 2.) Select the driven machine service factor S_{FA} from Table 1 and for the driving machine S_{FD} from Table 2. The summation of the service factors S_{FA} and S_{FD} add up to the combined service factor S_F .
- 3.) Calculate the selection torque as per:

$$T_{KN\text{ erf}} = \frac{9550 \cdot P_{AN} \cdot S_F}{n_{AN}}$$

$T_{KN\text{ erf}}$ [Nm]: Minimum required selection torque
 P_{AN} [kW]: Nominal input power at operating speed
 n_{AN} [1/min]: Operating speed

- 4.) The coupling to be selected must have an equal or greater rated torque capacity than the selection torque calculated in 3. Check the peak or starting torque capacity of the selected coupling. For systems which frequently utilize the peak torque capability of the power source, verify that the magnitude of the peak torque does not exceed twice the rated nominal torque of the coupling selected.

The nominal torque mentioned in the catalogue refers to a hub with cylindrical bore and key way. For other shaft hub joint please contact the technical department of R-L HYDRAULICS.

- 5.) Check the maximum hub bores, speed and if the shaft to hub assembly will transmit the torque.
- 6.) Check if existing or predicted axial, angular and offset misalignments are within permissible values as shown in the catalog. The permissible axial misalignment and torque depend on the angular misalignment as per shown below in diagram 1 and diagram 2. Angular misalignment, axial misalignment, and rated torque are all related to the coupling's capacity to accommodate application torque over any period of time.

It is always recommended to try to install the coupling at roughly 20 % of the allowable misalignment.

Abbildung 1
Figure 1

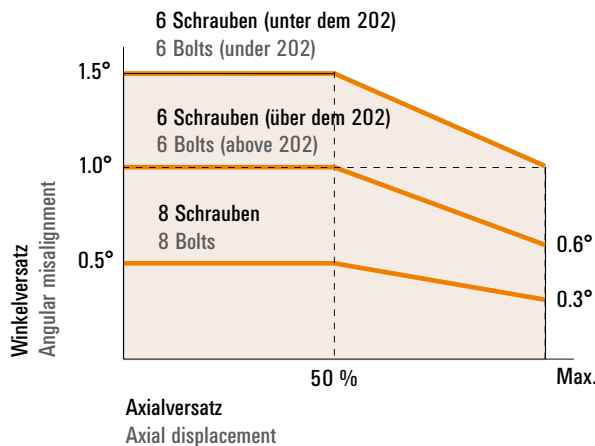
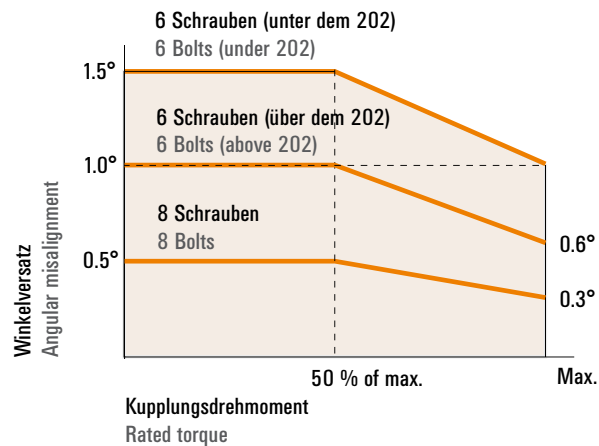
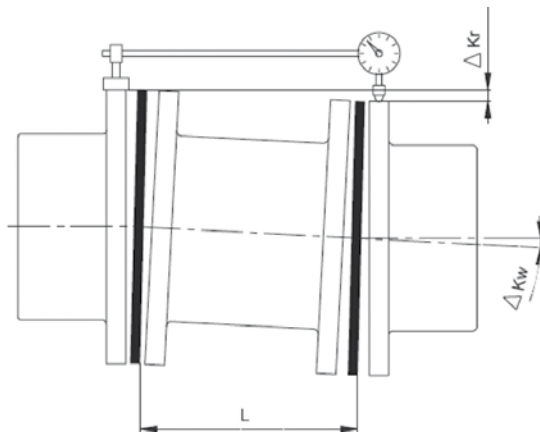
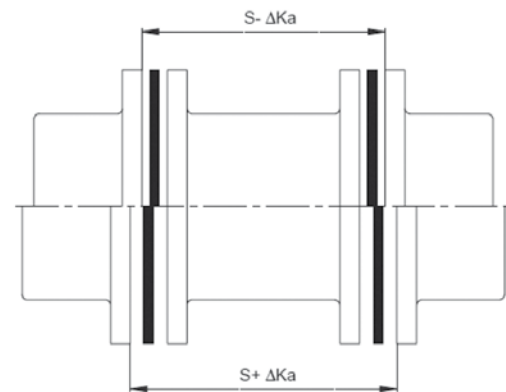


Abbildung 2
Figure 2





Winkel- und Radialversatz Angular and axial misalignment



Axialversatz Axial misalignment

Der zulässige Radialversatz ergibt sich aus: $\Delta Kr = \tan \Delta Kw \times L$, wobei L der Abstand zwischen den Lamellenpaketen ist.

7.) Schließlich muss geprüft werden, ob die Betriebsdrehzahl unterhalb der zulässigen Maximaldrehzahl liegt, bis zu der die Kupplung ohne zusätzliche Wuchtung betrieben werden kann. Wird diese Grenzdrehzahl überschritten, ist dies in der Anfrage bzw. der Bestellung zu vermerken.

Technische Änderungen vorbehalten.

The permissible offset or radial misalignment is given by: $\Delta Kr = \tan \Delta Kw \times L$, where L is the distance between the discs.

7.) Check if balancing is needed. The operating speed must be equal or less than permissible speed mentioned in the column "without balancing". If the operating speed is higher it has to be mentioned in the inquiry and the purchase order.

Technical changes reserved.

SERVICE FÜR UNSERE KUNDEN CUSTOMER SERVICE

Projektierungsbogen für die Auswahl von Lamellenkupplungen: Einfach downloaden unter: www.rl-hydraulics.com

Disc Coupling Selection Worksheet: simply download at www.rl-hydraulics.com

BETRIEBSFAKTOREN SERVICE FACTORS

Angesteuerte oder angetriebene Einheit S_{FA}			Tabelle 1		
Gebläse und Ventilatoren			Pumpen	Maschinen zur Gummierstellung	
Zentrifugalgebläse	1.0	Stengelzerkleinerer, Stengelschneider	1.5	Extruder	1.75
Turbogebläse	1.25	Stengelmühlen	2.0	Kalander	2.0
Zwangszugventilatoren	1.5	Zuckerrübenwaschmaschinen	1.5	Misch-, Mahl-, Pulverisierungsmaschinen	2.5
Saugzuggebläse	1.5	Zuckerrübenschnidemaschinen	1.5	Stahlwerke	
Saugzuggebläse ohne Steuerung	2.0	Generatoren		Hochfengebläse	1.5
Kühlturm-Lüfter	2.0	gleichmäßige Last	1.0	Konverter	2.5
Chemische Industrie		Frequenzumformer	1.5	Beschicker	2.0
Rührwerke (dünnflüssige Flüssigkeiten)	1.0	Schweißgeneratoren	2.0	Schredderanlagen	2.0
Rührwerke (dickflüssige Flüssigkeiten)	1.5	Werkzeugmaschinen		Textilanlagen	
Zentrifugen	1.25	Hauptantriebe	2.0	Druck- und Trockenmaschinen	1.5
Zentrifugen (schwere Flüssigkeiten)	1.75	Hilfs- oder Transversalantriebe	1.5	Färbetroge, Kalander, Webstühle	1.5
Mixapparate	1.75	Metallbearbeitung		Wasser- und Abfallindustrie	
Kompressoren		Pressen/Hämmermaschinen	2.0	Gebläse, Pumpen, Siebe	1.5
Radialverdichter	1.0	Richtmaschinen	2.0	Holzverarbeitungsmaschinen	
Rotationskompressoren	1.5	Biege-/Sägemaschinen	1.5	Grobbearbeitung, Rindenschälmaschinen, Sägen, Bürsten	1.5
Turbokompressoren	1.75	Stanzmaschinen	2.0		
Kolbenverdichter		Schiffsanwendungen	2.5		
1 bis 3 Zylinder	3.0	Bergbauwesen und Steinbrüche			
4 oder mehr Zylinder	1.75	Schredderanlagen, Mühlen	2.5		
Transportbänder, Winden, Aufzüge		Grubengebläse	2.0		
Transportbänder		Rüttelmaschinen	1.5		
mit gleichmäßiger Last	1.25	Mineralölindustrie			
mit ungleichmäßiger Last	1.5	Pipelinepumpen	1.5		
mit Kolben	3.0	Bohrgeräte	2.0		
Aufzüge		Papierindustrie			
mittlere Last	2.5	Kalander	2.0		
hohe Last	3.0	Nasspressen	2.0		
Zentrifugal- und Schwerkraftaufzüge	1.25	Trockenzylinder	2.25		
Baggergeräte	2.0	Pulpermaschinen	2.0		
Nahrungsmittelindustrie		Gautschen	2.0		
Verpackungs- und Abfüllmaschinen	1.25	Absaugwalzen	2.0		
Knetmaschinen	1.5	Pressen	2.0		
		Trommeln, Rührwerke	2.0		
		Kunststoffindustrie			
		Kalander, Mühlen, Mischmaschinen	1.75		

Die in Tabelle 1 angegebenen Faktoren sind Richtwerte und können durch das Wissen des Kunden über seine eigenen Anlagen verändert werden.

Betriebsfaktor S_{FD}			Tabelle 2	
Antriebseinheit	S_{FD}		Motoren mit veränderlicher Drehzahl	0.8
Multizylinder		6	1.0	Bitte wenden Sie sich an unsere technische Abteilung, wenn axiale Belastungen in der Antriebseinheit oder angetriebenen Einheit auftreten.
		4 oder 5	1.5	
8 oder mehr	0.5	weniger als 4 (R+L HYDRAULICS konsultieren)	0	
			Elektrische Motoren² und Turbinen	0

² Ausgenommen Motoren mit veränderlicher Drehzahl

Technische Änderungen vorbehalten.

BETRIEBSFAKTOREN SERVICE FACTORS

Driven Machine Service Factor S_{FA}			Table 1	
Blowers, Fans		Cane mills 2.0	Pumps	Rubber industry
Centrifugal blowers 1.0		Sugar beet washing machines 1.5	Centrifugal, General Feed or Boiler Feed 1.0	Extruder 1.75
Turbo-blowers 1.25		Sugar beet cutters 1.5	Centrifugal, Slurry 1.5	Calenders 2.0
Forced draught fans 1.5		Generators	Centrifugal, Dredge 2.0	Mixing mill/Refiner/Crusher 2.5
Induc. draught 1.5		Even load 1.0	Rotary/Gear/Lobe or Vane 1.5	Steel plants
Induc. draught without control 2.0		Frequency converters 1.5	Reciprocating Pumps	Blast furnace blowers 1.5
Cooling towers 2.0		Welding generators 2.0	1 cylinder 3.0	Converters 2.5
Chemical industry		Machine tools	2 cylinders, single acting 2.0	Inclined blast furnace elevators 2.0
Agitators (thin liquid) 1.0		Main drives 2.0	2 cylinders, double acting 1.75	Crushers 2.0
Agitators (viscous liquid) 1.5		Auxiliary and transverse drives 1.5	3 cylinders or more 1.5	Textile industry
Centrifuges (light) 1.25		Metal working	Rolling mills	Printing and drying machines 1.5
Centrifuges (heavy) 1.75		Presses/Hammers 2.0	Billet shears 2.5	Tanning vats, Calenders, Looms 1.5
Mixers 1.75		Straighteners 2.0	Cold rolling mills 2.0	Water and waste industry
Compressors		Bending machines/Shears 1.5	Continuous casting plants 2.5	Aerators, Screw pumps, Screens 1.5
Centrifugal 1.0		Punching machines 2.0	Cooling Beds 1.5	Wood working machinery
Lobe/Rotary 1.5		Marine applications 2.5	Cropping shears 2.0	Trimmers, Barkers, Saws, Planes 1.5
Turbocompressors 1.75		Mining and stones	Chain transfers 1.5	
Reciprocating air compressor		Crushers, Mills 2.5	Descaling machines 2.0	
1 to 3 cylinders 3.0		Mine ventilators 2.0	Heavy and medium duty mills 3.0	
4 or more cylinders 1.75		Vibrators 1.5	Ingot and blooming mills 2.5	
Conveyors, Hoists, Elevators		Oil industry	Ingot handling machinery 2.5	
Conveyors		Pipeline pumps 1.5	Ingot pusher 2.5	
Screw/Apron/Belt/Chain 1.25		Rotary drilling equipment 2.0	Manipulators 2.0	
Bucket/Rotary/Lifts 1.5		Paper industry	Plate shears 2.0	
Reciprocating 3.0		Calenders 2.0	Roller adjustment drives 1.5	
Hoists		Wet presses 2.0	Roller straighteners 1.5	
Medium duty 2.5		Drying cylinders 2.25	Roller tables (heavy) 2.5	
Heavy duty 3.0		Pulpers 2.0	Roller tables (light) 1.5	
Elevators: Centrifugal and gravity disch 1.25		Pulp grinders 2.0	Sheet mills 2.5	
Dredgers 2.0		Suction rolls 2.0	Trimming shears 1.5	
Food industry		Presses 2.0	Tube and welding machines 2.0	
Packaging machines and fillers 1.25		Reels, Agitators 2.0	Winding machines 1.5	
Kneading machines 1.5		Plastic industry	Wire drawing benches 1.5	
Cane crushers, Cane cutters 1.5		Calenders, Crushers, Mixers 1.75		
Driven Machine Service Factor S_{FD}			Table 2	
Driving equipment	S_{FD}	6 1.0	Variable speed motors 0.8	Please consult our Application Engineering Department if axial excitations are foreseeable either on the driving or driven side.
Multi-cylinder engine		4 or 5 1.5	Electric motors ² and turbines 0	
8 or more 0.5		less than 4 (Refer to R+L HYDRAULICS)	² Except variable speed motors	
			Technical changes reserved.	

AUSLEGUNGSBEISPIEL

SAMPLE APPLICATION

ANTRIEB EINES KOLBENKOMPRESSORS

Antrieb:	E-Motor	
Leistung:	160 kW	
Drehzahl:	1000 1/min	
Wellendurchmesser:	95H7 x 170 mit Passfeder gem. DIN 6885/1	
Angetrieben:	Kolbenkompressor mit drei Zylindern, mehrstufig	
Wellendurchmesser:	92H7 mit Passfeder gem. DIN 6885/1	
Abstand zwischen den Wellenenden:	ca. 178 mm	
Verlagerung zwischen den Wellenenden:	radial	$\Delta K_r = 0,8 \text{ mm}$
	axial	$\Delta K_a = \pm 1,2 \text{ mm}$
	winklig	$\Delta K_w = \pm 1,5^\circ$

AUSWAHL DER GEEIGNETEN KUPPLUNG

Da auch mit einem radialen Versatz zwischen den Wellenenden gerechnet wird, ist die Ausführung SU nicht geeignet, weil sie nur über ein Lamellenpaket verfügt und somit keine radialen Verlagerungen ausgleichen kann. Empfohlen wird daher die Ausführung SX oder DI (auf Anfrage erhältlich).

BESTIMMEN DER BETRIEBSFAKTOREN

Antrieb:	E-Motor => gem. Tabelle 2: $S_{FD} = 0$
Angetrieben:	Kolbenkompressor mit 3 Zylindern => gem. Tabelle 2: $S_{FA} = 3$

BESTIMMEN DES ERFORDERLICHEN NENNMOMENTS

$$T_{KN \text{ erf}} = \frac{9.550 \cdot 160 \text{ kW} \cdot 3}{1.000 \text{ 1/min}} = 4.584 \text{ Nm}$$

AUSWAHL DER GEEIGNETEN BAUGRÖSSE

Aufgrund des erforderlichen Nennmoments wird die Baugröße SX 202-6 mit $T_{KN} = 4.600 \text{ Nm}$ gewählt.

ÜBERPRÜFEN DES MAXIMALEN BOHRUNGSDURCHMESSERS

Der maximale Bohrungsdurchmesser beträgt bei der Größe SX 202-6 $d_1/d_2 = 90 \text{ mm}$. Daher muss die nächste Baugröße SX 228-6 gewählt werden.

ÜBERPRÜFEN DER ZULÄSSIGEN VERLAGERUNGEN

Zulässige axiale Verlagerung:

$$\Delta K_{azul} = \pm 4,2 \text{ mm} > \Delta K_a = \pm 1,2 \text{ mm}$$

Zulässige winklige Verlagerung:

$$\frac{\Delta K_a}{\Delta K_{azul}} = 0,29 < 0,5 \Rightarrow \text{gem. Diagramm 1 } \Delta K_{wzul} = \pm 1^\circ \text{ je Lamellenpaket}$$

$$\Rightarrow \Delta K_{wzul} = \pm 2^\circ \text{ für die gesamte Kupplung.}$$

außerdem:

$$\frac{T_K}{T_{KN}} = 0,22 < 0,5 \Rightarrow \text{gem. Diagramm 2 } \Delta K_{wzul} = \pm 1^\circ \text{ je Lamellenpaket}$$

$$\Rightarrow \Delta K_{wzul} = \pm 2^\circ \text{ für die gesamte Kupplung.}$$

$$\Rightarrow \Delta K_{wzul} > \Delta K_w$$

Zulässige radiale Verlagerung:

Die Standardausführung der SX 228-6 ist geeignet für einen Abstand von $S = 178 \text{ mm}$ zwischen den Wellenenden. Entsprechend ergibt sich ein Abstand von $Z = 140 \text{ mm}$ zwischen den Lamellenpaketen. Somit gilt für die maximal zulässige radiale Verlagerung:

$$\Delta K_{rzul} = \tan 1^\circ \times 140 \text{ mm} = 2,4 \text{ mm} > \Delta K_r$$

Generell wird empfohlen, bei der Montage darauf zu achten, dass die tatsächlichen Verlagerungswerte maximal 20 % der zulässigen Werte betragen. Dadurch hat die Kupplung die Möglichkeit, zusätzliche Verlagerungen, die im Laufe des Betriebs durch Verschleiß und Setzung auftreten können, auszugleichen.

DRIVE OF A RECIPROCATING AIR COMPRESSOR

Driving Machine:	electric motor	
Nominal Power:	160 kW	
Speed:	1000 1/min	
Shaft Diameter:	95H7 x 170 with key according DIN 6885/1	
Driven Machine:	three cylinder multi stage reciprocating air compressor	
Shaft Diameter:	92H7 with key according DIN 6885/1	
Distance between the shaft ends:	roughly 178 mm	
Misalignment between the shaft ends:	parallel	$\Delta K_r = 0,8 \text{ mm}$
	axial	$\Delta K_a = \pm 1,2 \text{ mm}$
	angular	$\Delta K_w = \pm 1,5^\circ$

DETERMINE THE TYPE OF COUPLING

Since the SU Type coupling only supports a single flex plane, it can only accommodate angular and axial misalignment, but not parallel misalignment. The next choice would be to look at an SX or DI Type coupling (available on request). The 6 bolt SX Type will accommodate both parallel misalignment and the defined shaft separation.

DETERMINE THE SERVICE FACTORS

Driving Machine:	electric motor => according Table 2: $S_{FD} = 0$
Driven Machine:	three cylinder multi stage reciprocating air compressor => according Table 2: $S_{FA} = 3$

CALCULATE THE SELECTION TORQUE

$$T_{KN \text{ erf}} = \frac{9.550 \cdot 160 \text{ kW} \cdot 3}{1.000 \text{ 1/min}} = 4.584 \text{ Nm}$$

SELECT THE SUITABLE SIZE

Based on the selection torque calculated in step 3 the size SX 202-6 with a nominal torque of $T_{KN} = 4.600 \text{ Nm}$ will be selected.

DOUBLECHECK THE MAXIMUM BORE DIAMETER

The maximum bore diameter which is available for size 202-6 is $d_1/d_2 = 90 \text{ mm}$. Therefore the next larger size SX 228-6 has to be used.

DOUBLECHECK THE PERMISSIBLE MISALIGNMENT

Permissible axiale misalignment:

$$\Delta K_{azul} = \pm 4,2 \text{ mm} > \Delta K_a = \pm 1,2 \text{ mm}$$

Permissible angular misalignment:

$$\frac{\Delta K_a}{\Delta K_{azul}} = 0,29 < 0,5 \Rightarrow \text{according Diagram 1 } \Delta K_{wzul} = \pm 1^\circ \text{ per disc pack}$$

$$\Rightarrow \Delta K_{wzul} = \pm 2^\circ \text{ for two disc pack.}$$

also:

$$\frac{T_K}{T_{KN}} = 0,22 < 0,5 \Rightarrow \text{according Diagram 2 } \Delta K_{wzul} = \pm 1^\circ \text{ per disc pack}$$

$$\Rightarrow \Delta K_{wzul} = \pm 2^\circ \text{ for two disc pack.}$$

$$\Rightarrow \Delta K_{wzul} > \Delta K_w$$

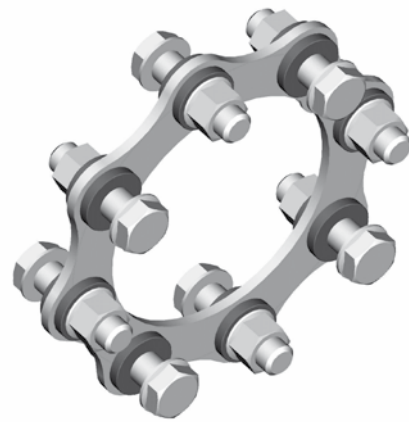
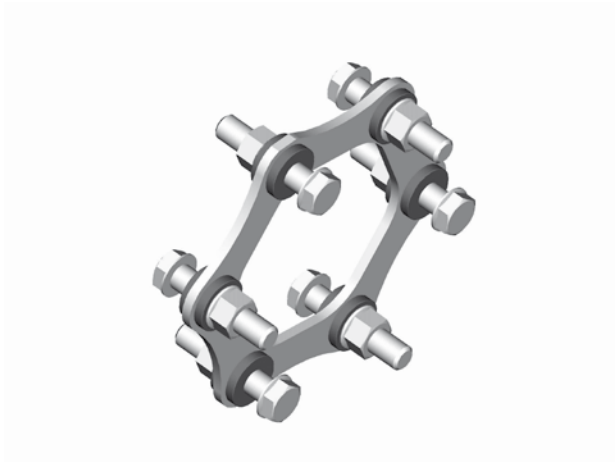
Permissible radial misalignment:

The SX 228-6 will support a distance of $S = 178 \text{ mm}$ between the shaft ends. This means a distance of $Z = 140 \text{ mm}$ between disc packs. So the permissible parallel misalignment will be

$$\Delta K_{rzul} = \tan 1^\circ \times 140 \text{ mm} = 2,4 \text{ mm} > \Delta K_r$$

It is always recommended to try to install the coupling at roughly 20 % of the allowable misalignment. For this coupling the installer should try to achieve better than 0.020 parallel misalignment at the time of installation. This will allow for the additional misalignment that will occur as the result of equipment settle and general equipment wear.

LAMELLENPAKETE DISC PACKETS



TECHNISCHE DATEN

TECHNICAL DATA DISC PACKETS

Baugröße Size	Nennmoment Nominal torque	Max. Moment Peak torque	Drehfedersteife ¹⁾ Torsional stiffness ¹⁾	Zulässiger axialer Versatz ²⁾ Permissible axial misalignment ²⁾	Zulässiger Winkelversatz ^{3,4)} Permissible angular misalignment ^{3,4)}
	[Nm]	[Nm]	x 10 ⁶ [Nm/rad]	±Δka [mm]	[°]
90-6	240	480	0.3	1.5	1.5
110-6	575	150	0.4	2.1	1.5
132-6	1100	2200	0.5	2.6	1.5
158-6	2000	4000	0.7	3.1	1.5
185-6	3300	6600	1.3	3.7	1.5
202-6	4600	9200	1.5	3.8	1.0
228-6	7000	14000	2.6	4.2	1.0
255-6	10200	20400	4.7	4.7	1.0
278-6	14200	28400	7.1	5.2	1.0
302-6	20000	40000	9.5	5.7	1.0
325-6	25000	50000	13.0	6.5	1.0
345-6	31000	62000	17.0	6.9	1.0
380-6	42300	84600	22.0	7.6	1.0
410-6	57100	114200	28.0	8.2	1.0
440-6	73500	147000	35.0	8.8	1.0
278-8	20000	40000	9.5	3.7	0.5
302-8	30000	60000	14.9	4.0	0.5
325-8	37000	74000	20.4	4.3	0.5
345-8	46000	92000	25.0	4.6	0.5
380-8	63000	126000	34.0	5.0	0.5
410-8	86000	172000	40.0	5.4	0.5
440-8	110000	220000	49.0	5.8	0.5

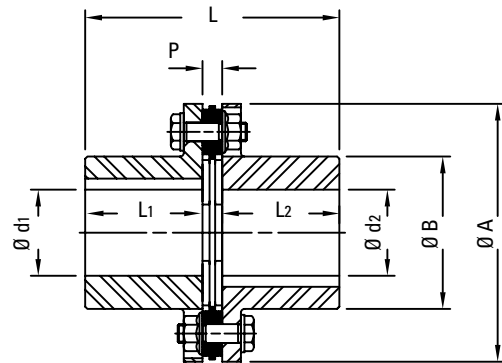
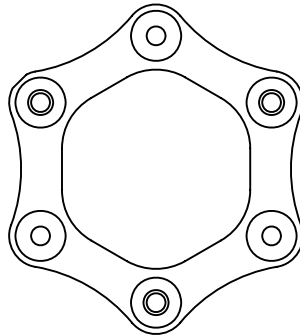
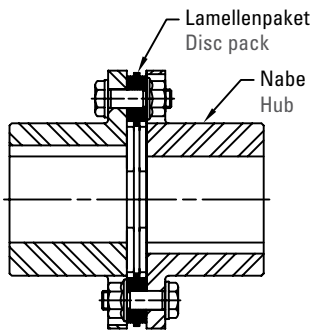
¹⁾ Drehsteifigkeit des Lamellenpaketes Torsional stiffness is provided for one disc pack

²⁾ Zulässiger axialer Versatz für eine Kupplung mit zwei Lamellenpaketen Axial misalignment is provided for couplings with two disc packs

³⁾ Zulässiger Winkelversatz bezieht sich auf ein einzelnes Lamellenpake Angular misalignment is provided per single disc pack

⁴⁾ Siehe auch Abbildung 1 + 2, Seite 162 See page 162 figure 1 + 2 for additional information regarding misalignment

AUSFÜHRUNG SU SU TYPE



ABMESSUNGEN DIMENSIONS

Bau- größe Size	Nenn- moment Nominal torque T_{KN} [Nm]	Max. Moment Peak torque T_{KNmax} [Nm]	Maximale Drehzahl Max. speed		Gewicht ⁴⁾ Weight ⁴⁾ [kg]	Massen- trägheits- moment ⁵⁾ Moment of inertia ⁵⁾ [kgm ²]	Zulässiger axialer Versatz ⁶⁾ Permissible axial misalignment ⁶⁾ $\pm \Delta k_{azul}$ [mm]	Zulässiger Winkelversatz ^{7),8),9)} Permissible angular misalign- ment ^{7),8),9)} $\pm \Delta k_{wzul}$ [°]	d_1/d_2 Max. Bohrungs- durchmesser ³⁾ Max. bore ³⁾ [mm]	L [mm]	P [mm]	L_1/L_2 [mm]	A [mm]	B [mm]
			ohne wuchten ¹⁾ without blancing ¹⁾ [1/min]	mit wuchten ²⁾ with blancing ²⁾ [1/min]										
90-6	240	480	9100	22700	1.4	0.001	0.75	1.5	38	88	7.5	40	90	58
110-6	575	1150	7200	18000	2.3	0.001	1.00	1.5	46	108	8.4	50	110	65
132-6	1100	2200	5840	14600	3.8	0.001	1.30	1.5	60	128	8.4	60	132	84
158-6	2000	4000	4920	12300	6.4	0.001	1.50	1.5	70	151	11.2	70	158	98
185-6	3300	6600	4200	10500	9.9	0.001	1.80	1.5	80	174	14.0	80	185	112
202-6	4600	9200	3840	9600	13.5	0.001	1.90	1.0	90	196	15.5	90	202	125
228-6	7000	14000	3400	8500	19.0	0.001	2.10	1.0	100	218	17.5	100	228	140
255-6	10200	20400	3080	7700	29.0	0.001	2.30	1.0	110	251	20.5	115	255	155
278-6	14200	28400	2800	7000	37.0	0.001	2.60	1.0	124	271	21.2	125	278	174
302-6	20000	40.000	2560	6400	49.0	0.001	2.80	1.0	135	294	24.4	135	302	190
325-6	25000	50.000	2400	6000	60.5	0.001	3.20	1.0	145	316	26.0	145	325	205
345-6	31000	62.000	2200	5500	73.0	0.001	3.40	1.0	155	338	28.2	155	345	217
380-6	42300	84.600	2040	5100	96.0	0.001	3.80	1.0	170	372	32.0	170	380	238
410-6	57100	114200	1880	4700	124.0	0.001	4.10	1.0	180	403	33.2	185	410	255
440-6	73500	147000	1740	4350	151.0	0.001	4.40	1.0	195	426	36.4	195	440	273

¹⁾ Ungewuchtet; Erfüllt die Anforderungen gem. AGMA 9000-C90 Klasse 9 Balanced as manufactured; Meets the requirements according AGMA 9000-C90 Class 9.

²⁾ Gewuchtet; Erfüllt die Anforderungen von AGMA 9000-C90 Klasse 10 Balanced; Meets the requirements according AGMA 9000-C90 Class 10.

³⁾ Der maximale Bohrungsdurchmesser bezieht sich auf zylindrische oder konische Bohrungen mit Passfedernuten. Bei Profilverzahnungen wenden Sie sich bitte an unsere technische Abteilung. The maximum bores shown are for cylindrical or taper shafts with keys. For splines and other bore types, contact R+L HYDRAULICS Technical Support.

⁴⁾ Gewicht bezieht sich auf eine komplette Kupplung mit maximalem Bohrungsdurchmesser Weight is given for a complete coupling with maximum bores.

⁵⁾ Wert für die Kupplung bei maximalem d1 und d2 und GD2 = 4J Moment of inertia is given for a complete coupling with maximum bores and GD2 = 4J.

⁶⁾ Zulässiger axialer Versatz für eine Kupplung mit einem Lamellenpaket Axial misalignment is provided for coupling with one disc pack.

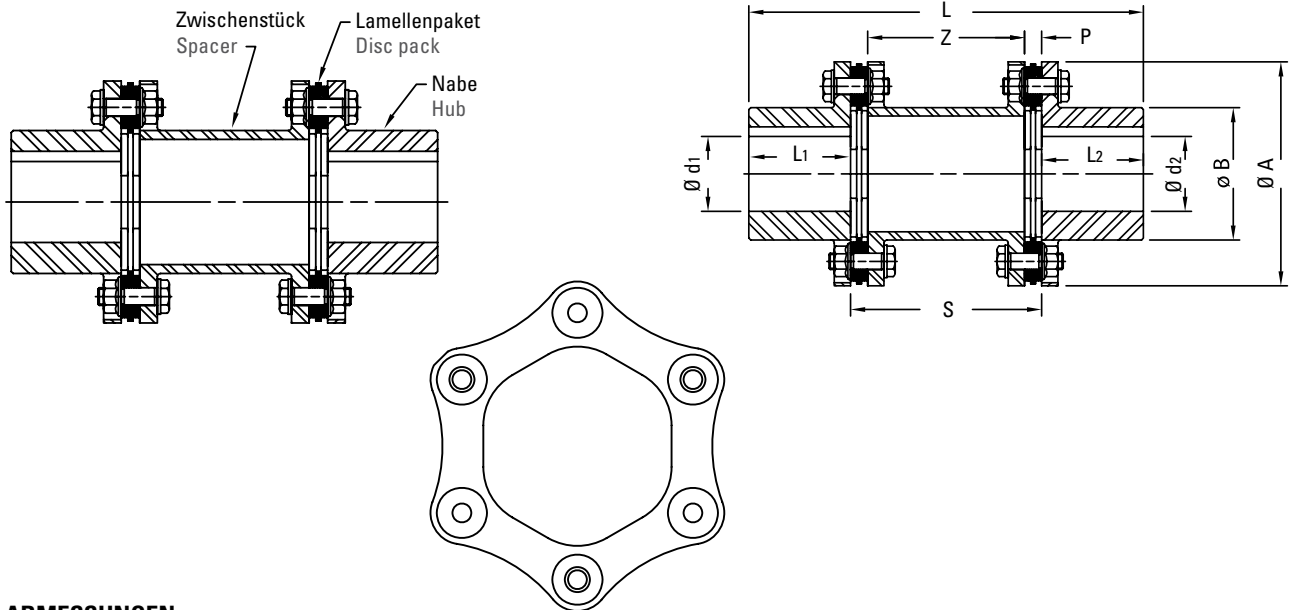
⁷⁾ Zulässiger Winkelversatz bezieht sich auf ein einzelnes Lamellenpaket Angular misalignment is provided per single disc pack.

⁸⁾ Siehe auch Abbildung 1 + 2, Seite 162 See page 162 figure 1 + 2 for additional information regarding misalignment

⁹⁾ Die Ausführung SU lässt keinen parallelen Versatz zu There is no parallel misalignment for the SU Type.

AUSFÜHRUNG SX-6

SX-6 TYPE



ABMESSUNGEN

DIMENSIONS

Baugröße Size	Nennmoment Nominal torque T_{KN}	Max. Moment Peak torque T_{KNmax}	Maximale Drehzahl Max. Speed		Gewicht ⁴⁾ Weight ⁴⁾ [kg]	Massenträgheitsmoment ⁵⁾ Moment of Inertia ⁵⁾ [kgm ²]	Zulässiger axialer Versatz ⁶⁾ Permissible axial misalignment ⁶⁾ $\pm \Delta k_a$	Zulässiger Winkelversatz ^{7),8)} Permissible angular misalignment ^{7),8)} $\pm \Delta k_W$	d_1/d_2 Max. Bohrungsdurchmesser ³⁾ Max. bore ³⁾	L	Z	P	L_1/L_2	S ⁹⁾	A	B
			ohne wuchten ¹⁾ without blancing ¹⁾ [1/min]	mit wuchten ²⁾ with blancing ²⁾ [1/min]												
	[Nm]	[Nm]							[mm]	[mm]	[mm]	[mm]	[mm]	[mm]	[mm]	
90-6	240	480	9100	22700	2.1	0.002	1.5	1.5	38	134	45	7.5	40	60	90	58
110-6	575	1150	7200	18000	2.9	0.004	2.1	1.5	46	189	72	8.4	50	89	110	65
132-6	1100	2200	5840	14600	5.5	0.012	2.6	1.5	60	228	91	8.4	60	108	132	84
158-6	2000	4000	4920	12300	8.6	0.025	3.1	1.5	70	264	102	11.2	70	124	158	98
185-6	3300	6600	4200	10500	15.0	0.063	3.7	1.5	80	300	112	14.0	80	140	185	112
202-6	4600	9200	3840	9600	21.0	0.110	3.8	1.0	90	339	128	15.5	90	159	202	125
228-6	7000	14000	3400	8500	30.0	0.200	4.2	1.0	100	375	140	17.5	100	175	228	140
255-6	10200	20400	3080	7700	40.0	0.320	4.7	1.0	110	427	156	20.5	115	197	255	155
278-6	14200	28400	2800	7000	57.0	0.560	5.2	1.0	124	469	177	21.2	125	219	278	174
302-6	20000	40000	2560	6400	74.0	0.860	5.7	1.0	135	505	186	24.4	135	235	302	190
325-6	25000	50000	2400	6000	89.0	1.170	6.5	1.0	145	544	202	26.0	145	254	325	205
345-6	31000	62000	2200	5500	109.0	1.630	6.9	1.0	155	580	214	28.2	155	270	345	217
380-6	42300	84600	2040	5100	146.0	2.640	7.6	1.0	170	637	233	32.0	170	297	380	238
410-6	57100	114200	1880	4700	190.0	4.040	8.2	1.0	180	690	254	33.2	185	321	410	255
440-6	73500	147000	1740	4350	224.0	5.450	8.8	1.0	195	725	262	36.4	195	335	440	273

1) Ungewuchtet; Erfüllt die Anforderungen gem. AGMA 9000-C90 Klasse 9. Balanced as manufactured; Meets the requirements according AGMA 9000-C90 Class 9.

2) Gewuchtet; Erfüllt die Anforderungen von AGMA 9000-C90 Klasse 10. Balanced; Meets the requirements according AGMA 9000-C90 Class 10.

3) Der maximale Bohrungsdurchmesser bezieht sich auf zylindrische oder konische Bohrungen mit Passfedernuten. Bei Profilverzahnungen oder anderen Verbindungen wenden Sie sich bitte an unsere technische Abteilung. The maximum bores shown are for cylindrical or taper shafts with keys. For splines and other bore types, contact R+L HYDRAULICS Technical Support.

4) Gewicht bezieht sich auf eine komplette Kupplung mit maximalem Bohrungsdurchmesser und minimalem Abstand zwischen den Wellenenden. Weight is given for a complete coupling with minimum BSE and maximum bores.

5) Wert für die Kupplung bei minimalem S und maximalem d_1 und d_2 und $GD^2 = 4J$. Moment of inertia is given for a complete coupling with minimum S and maximum bores and $GD^2 = 4J$.

6) Zulässiger axialer Versatz für eine Kupplung mit zwei Lamellenpaketen. Axial misalignment is provided for two disc packs.

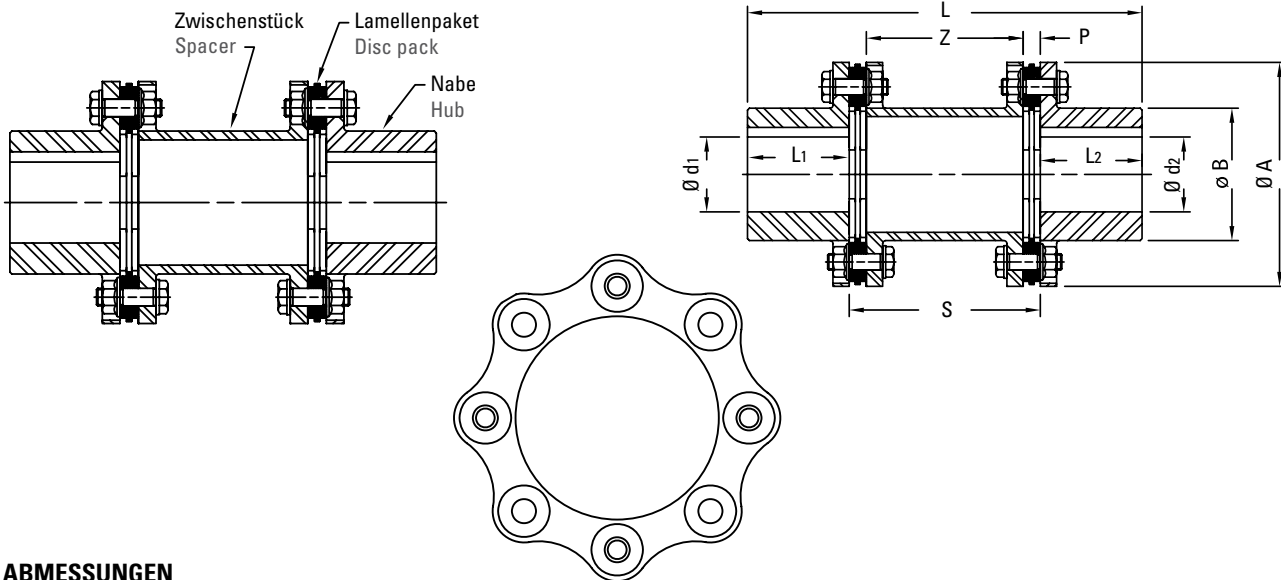
7) Zulässiger Winkelversatz bezieht sich auf ein einzelnes Lamellenpaket. Angular misalignment is provided per single disc pack.

8) Siehe auch Abbildung 1 + 2, Seite 162. See page 162 figure 1 + 2 for additional information regarding misalignment.

9) Entspricht dem Abstand zwischen den Wellenenden. Auf Anfrage vom Standard abweichende Abstände möglich / Distance between the shaft ends. Other than the standard available on request.

AUSFÜHRUNG SX-8

SX-8 TYPE



ABMESSUNGEN DIMENSIONS

Baugröße Size	Nennmoment Nominal torque T_{KN}	Max. Moment Peak torque T_{KNmax}	Maximale Drehzahl Max. Speed		Gewicht ⁴⁾ Weight ⁴⁾	Massenträgheitsmoment ⁵⁾ Moment of inertia ⁵⁾	Zulässiger axialer Versatz ⁶⁾ Permissible Axial misalignment ⁶⁾ $\pm\Delta k_{azul}$	Zulässiger Winkelversatz ^{7,8)} Permissible Angular misalignment ^{7,8)} $\pm\Delta k_{wzul}$	d_1/d_2 Max. Bohrungsdurchmesser ³⁾ Max. bore ³⁾	L	Z	P	L_1/L_2	S ⁹⁾	A	B
			ohne wuchten ¹⁾ without blancing ¹⁾	mit wuchten ²⁾ with blancing ²⁾												
	[Nm]	[Nm]	[1/min]	[1/min]	[kg]	[kgm ²]	[mm]	[°]	[mm]	[mm]	[mm]	[mm]	[mm]	[mm]	[mm]	
278-8	20000	40000	2800	7000	59	0.573	3.7	0.5	124	469	177	21.2	125	219	278	174
302-8	30000	60000	2560	6400	77	0.878	4.0	0.5	135	505	186	24.4	135	235	302	190
325-8	37000	74000	2400	6000	92	1.199	4.3	0.5	145	544	202	26.0	145	254	325	205
345-8	46000	92000	2200	5500	112	1.660	4.6	0.5	155	580	214	28.2	155	270	345	217
380-8	63000	126000	2040	5100	150	2.715	5.0	0.5	170	637	233	32.0	170	297	380	238
410-8	86000	172000	1880	4700	195	4.110	5.4	0.5	180	690	254	33.2	185	321	410	255
440-8	110000	220000	1740	4350	230	5.540	5.8	0.5	195	725	262	36.4	195	335	440	273

1) Ungewuchtet; Erfüllt die Anforderungen gem. AGMA 9000-C90 Klasse 9 Balanced as manufactured; Meets the requirements according AGMA 9000-C90 Class 9.

2) Gewuchtet; Erfüllt die Anforderungen von AGMA 9000-C90 Klasse 10 Balanced; Meets the requirements according AGMA 9000-C90 Class 10.

3) Der maximale Bohrungsdurchmesser bezieht sich auf zylindrische oder konische Bohrungen mit Passfedernuten. Bei Profilverzahnungen oder anderen Verbindungen wenden Sie sich bitte an unsere technische Abteilung. The maximum bores shown are for cylindrical or taper shafts with keys. For splines and other bore types, contact R+L HYDRAULICS Technical Support.

4) Gewicht bezieht sich auf eine komplette Kupplung mit maximalem Bohrungsdurchmesser und minimalem Abstand zwischen den Wellenenden. Weight is given for a complete coupling with minimum BSE and maximum bores.

5) Wert für die Kupplung bei minimalem S und maximalem d_1 und d_2 und $GD^2 = 4J$ Moment of inertia is given for a complete coupling with minimum S and maximum bores and $GD^2 = 4J$.

6) Zulässiger axialer Versatz für eine Kupplung mit zwei Lamellenpaketen Axial misalignment is provided for two disc packs.

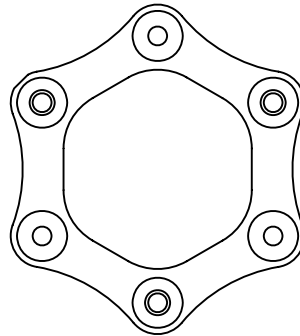
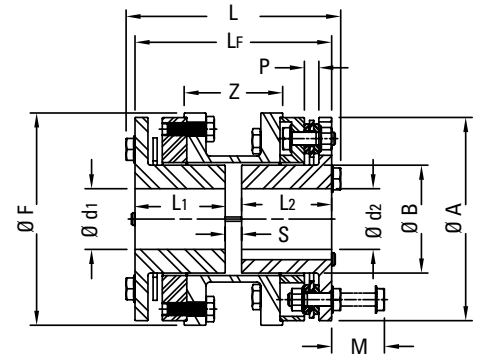
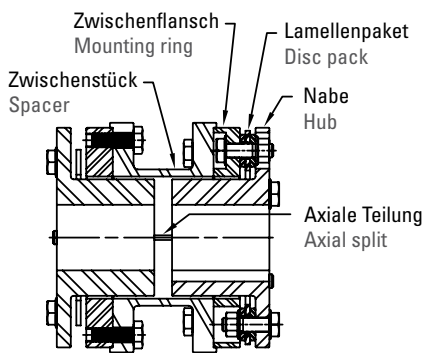
7) Zulässiger Winkelversatz bezieht sich auf ein einzelnes Lamellenpaket Angular misalignment is provided per single disc pack.

8) Siehe auch Abbildung 1 + 2, Seite 162 See page 162 figure 1 + 2 for additional information regarding misalignment

9) Entspricht dem Abstand zwischen den Wellenenden. Auf Anfrage vom Standard abweichende Abstände möglich. Distance between the shaft ends. Other than the standard available on request.

AUSFÜHRUNG SXCST-6

SXCST-6 TYPE

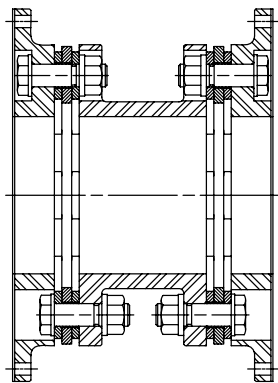


ABMESSUNGEN DIMENSIONS

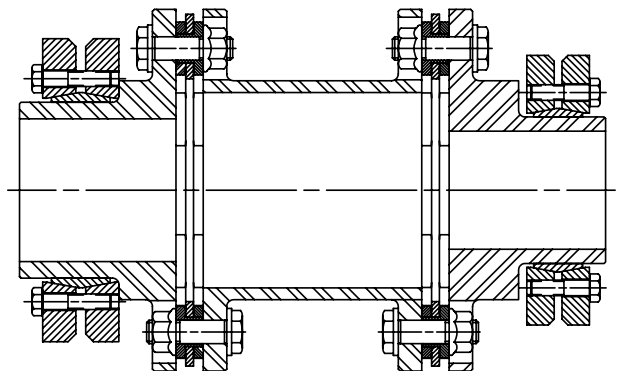
Baugröße Size	Nennmoment Nominal torque T_{KN}	Max. Moment Peak torque T_{KNmax}	Maximale Drehzahl Max. Speed		Gewicht ⁴⁾ Weight ⁴⁾	Massenträgheitsmoment ⁵⁾ Moment of inertia ⁵⁾	Zulässiger axialer Versatz ⁶⁾ Permissible axial misalignment ⁶⁾	Zulässiger Winkelversatz ^{7),8)} Permissible angular misalignment ^{7),8)}	d_1/d_2 Max. Bohrungsdurchmesser ³⁾ Max. bore ³⁾	L	L_f	P	Z	L_1/L_2	S ⁹⁾	M	A	B	F
			ohne wuchten ¹⁾ without blancing ¹⁾	mit wuchten ²⁾ with blancing ²⁾															
	[Nm]	[Nm]	[1/min]	[1/min]	[kg]	[kgm ²]	[mm]	[°]	[mm]	[mm]	[mm]	[mm]	[mm]	[mm]	[mm]	[mm]	[mm]	[mm]	[mm]
90-6	240	480	9100	22700	3.1	0.003	1.5	1.5	31	99.6	91.4	7.5	46.5	40	11.6	45	89.9	42.4	94.0
110-6	575	1150	7200	18000	5.9	0.009	2.1	1.5	39	128.5	117.3	8.4	57.5	50	17.2	45	110.0	54.1	121.2
132-6	1100	2200	5840	14600	9.4	0.019	2.6	1.5	50	140.7	129.7	8.4	69.9	60	9.7	45	132.1	70.9	138.9
158-6	2000	4000	4920	12300	16.3	0.047	3.1	1.5	60	167.0	152.9	11.2	76.7	70	12.7	55	158.0	84.1	165.1
185-6	3300	6600	4200	10500	25.5	0.101	3.7	1.5	68	207.2	191.2	14.0	98.5	80	31.2	65	184.9	95.0	193.0
202-6	4600	9200	3840	9600	35.0	0.165	3.8	1.0	75	222.5	204.7	15.5	101.9	90	25.4	75	201.9	108.0	210.1
228-6	7000	14000	3400	8500	52.7	0.324	4.2	1.0	85	255.6	235.7	17.5	118.9	100	35.6	85	228.1	122.9	236.0
255-6	10200	20400	3080	7700	77.7	0.605	4.7	1.0	95	312.2	286.3	20.5	141.5	115	56.6	100	255.0	134.6	262.9
278-6	14200	28400	2800	7000	95.9	0.864	5.2	1.0	105	312.7	286.8	21.2	140.5	125	37.3	105	278.1	152.1	286.0
302-6	20000	40000	2560	6400	127.5	1.380	5.7	1.0	115	353.8	325.6	24.4	162.6	135	55.6	115	301.8	164.8	309.9
325-6	25000	50000	2400	6000	138.3	1.612	6.5	1.0	125	346.0	318.0	16.0	222.0	145	28.0	115	325.0	14.0	333.0
345-6	31000	62000	2200	5500	168.7	2.231	6.9	1.0	130	370.0	340.0	28.2	235.6	155	30.0	125	345.0	186.0	345.0
380-6	42300	84600	2040	5100	232.4	3.801	7.6	1.0	145	408.0	374.0	32.0	256.0	170	34.0	140	380.0	204.0	390.0
410-6	57100	114200	1880	4700	297.9	5.709	8.2	1.0	160	443.0	405.0	33.2	278.6	185	35.0	150	410.0	232.0	410.0
440-6	73500	147000	1740	4350	355.4	7.761	8.8	1.0	165	470.0	428.0	36.4	289.2	195	38.0	165	440.0	233.0	440.0

1) Ungewuchtet; Erfüllt die Anforderungen gem. AGMA 9000-C90 Klasse 9 Balanced as manufactured; Meets the requirements according AGMA 9000-C90 Class 9.
 2) Gewuchtet; Erfüllt die Anforderungen von AGMA 9000-C90 Klasse 10 Balanced; Meets the requirements according AGMA 9000-C90 Class 10.
 3) Der maximale Bohrungsdurchmesser bezieht sich auf zylindrische oder konische Bohrungen mit Passfedernuten. Bei Profilverzahnungen oder anderen Verbindungen wenden Sie sich bitte an unsere technische Abteilung. The maximum bores shown are for cylindrical or taper shafts with keys. For splines and other bore types, contact R+L HYDRAULICS Technical Support.
 4) Gewicht bezieht sich auf eine komplette Kupplung mit maximalem Bohrungsdurchmesser und minimalem Abstand zwischen den Wellenenden. Weight is given for a complete coupling with minimum BSE and maximum bores.
 5) Wert für die Kupplung bei minimalem S und maximalem d1 und d2 und $GD^2 = 4J$ Moment of inertia is given for a complete coupling with minimum S and maximum bores and $GD^2 = 4J$.
 6) Zulässiger axialer Versatz für eine Kupplung mit zwei Lamellenpaketen Axial misalignment is provided for two disc packs
 7) Zulässiger Winkelversatz bezieht sich auf ein einzelnes Lamellenpaket Angular misalignment is provided per single disc pack
 8) Siehe auch Abbildung 1 + 2, Seite 162 See page 162 figure 1 + 2 for additional information regarding misalignment.
 9) Entspricht dem Abstand zwischen den Wellenenden. Auf Anfrage vom Standard abweichende Abstände möglich Distance between the shaft ends. Other than the standard available on request.

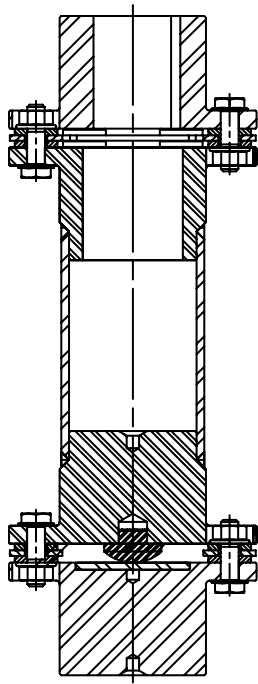
KUNDENSPEZIFISCHE LÖSUNGEN
CUSTOMISED SOLUTIONS



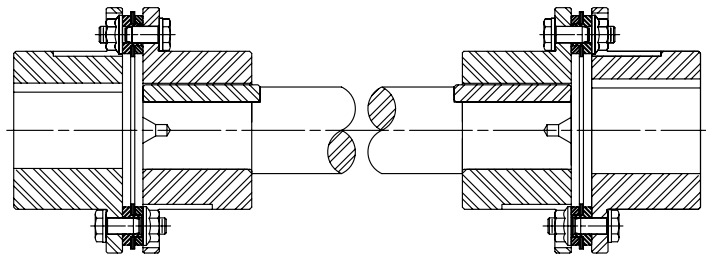
Ausführung SXFA mit Flanschen
 SXFA type with flanges



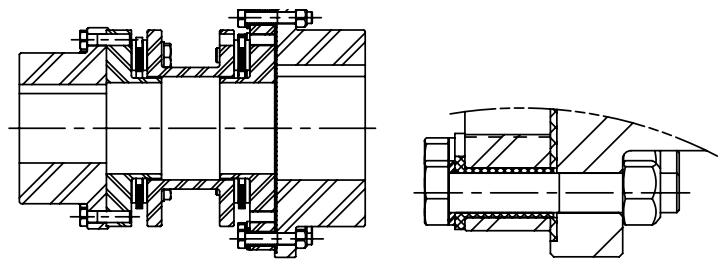
Ausführung SX mit Schrumpfscheiben
 SX type with SLD shaft locking device



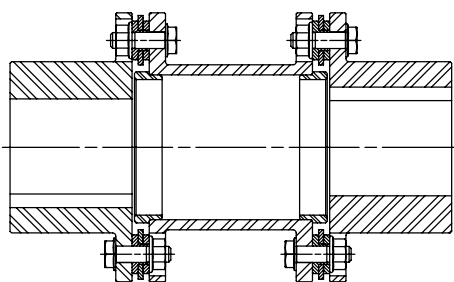
Ausführung SXV für vertikale Anordng
 SXV type for vertical mounting



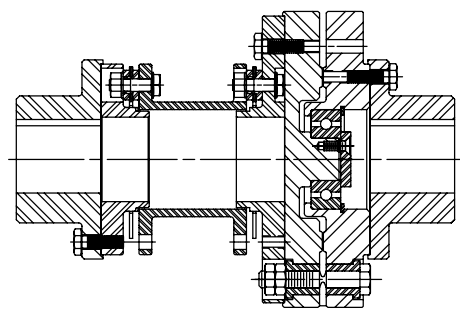
Ausführung SXFS mit Zwischenwelle
 SXFS type with floating shaft



Ausführung DIEI elektrisch isoliert
 DIEI type with electrical insulation



Ausführung SXLEF mit begrenztem axialem Spiel
 SXLEF type with LEF limited end float



Ausführung DISP mit Scherstiften
 DISP type with shear pins







KUPPLUNGEN FÜR DEN ATEX-BEREICH

COUPLINGS FOR ATEX ZONES



Die derzeit geltende ATEX-Richtlinie 2014/34/EU stellt weitreichende Anforderungen an Anlagen und deren Komponenten für den Einsatz in explosionsgefährdeten Bereichen. Als Spezialist in der Fluid- und Antriebstechnik, bietet Ihnen das Portfolio der R+L HYDRAULICS zahlreiche ATEX-konforme Lösungen für Ihre Anwendungen in allen Branchen.

The currently valid ATEX guideline 2014/24/EU requires extensive demands on systems and their components for being used in explosive areas. As a specialist in fluid and power transmission the portfolio from R+L HYDRAULICS offers you numerous ATEX compliant solutions for your applications in all sectors.

Produkte Products	Gerätegruppe I Gerätegruppe I	Gerätegruppe II Gerätegruppe II		
	Alle Größen bis A125/145: All sizes up to A125/145:	Für Gas: (IIA und/oder IIB und/oder IIC bis zur Größe A90/100: For gas: (IIA and/or IIB and or) IIC up to size A90/100:	Für Gas: (IIA und/oder) IIB für alle Größen bis A125/145: For gas: (IIA and/or) IIB for all sizes up to A125/145:	Für Staub: (IIIA und/oder IIB und/oder) IIIC für alle Größen bis A125/145: For dust: (IIIA and/or IIB and/or) IIIC for all sizes up to A125/145:
SPIDEX®	CE  I M2 Ex h Mb	CE  II 2G Ex h IIC TX Gb	CE  II 2G Ex h IIB TX Gb	CE  II 2D Ex h IIIC TX Db
	T _a gemäß Betriebsanleitung T _a acc. to operating manual	T _a und TX gemäß Betriebsanleitung T _a und TX according to operating manual		
	Die Kupplungstypen der Serie B, B3R und B4R aller Größen sowie der Serie FL bis zur Größe Ø220 bzw. 6½": The coupling types of the B series, B3R and B4R of all sizes and the FL series up to size Ø220 or 6½":	Für Gas: IIC (und IIA und IIB) die Kupplungstypen der Serie B, B3R und B4R aller Größen sowie der Serie FL bis zur Größe Ø220 bzw. 6½": For gas: IIC (and IIA and IIB) the coupling types of series B, B3R and B4R of all sizes as well as the FL series up to size Ø220 or 6½":	Für Gas: IIB (und IIA) die Kupplungstypen der Serie B, B3R und B4R aller Größen sowie der Serie FL bis zur Größe Ø220 bzw. 6½": For gas: IIB (and IIA) the coupling types B, B3R and B4R series couplings of all and B4R of all sizes and the FL series up to size Ø220 or 6½":	Für Staub: IIIC für alle Typen und Baugrößen: For dust: IIIC for all types and sizes:
DENTEX®	CE  I M2 Ex h Mb	CE  II 2G Ex h IIC TX Gb	CE  II 2G Ex h IIB TX Gb	CE  II 2D Ex h IIIC TX Db
	T _a gemäß Betriebsanleitung T _a acc. to operating manual	T _a und TX gemäß Betriebsanleitung T _a und TX according to operating manual		
	Alle Größen All sizes -30°C ≤ T _a ≤ +90°C	Alle Größen All sizes -30°C ≤ T _a ≤ +65°C, +80°C, +90°C	Alle Größen All sizes -30°C ≤ T _a ≤ +90°C	
HercuFlex	CE  I M2 c X	CE  II 2G c IIC T6, T5, T4 X	CE  II 2D c T 110°C X	
	Alle Größen All sizes	Alle Größen All sizes	Bis Größe 202 Up to size 202	
Lamellenkupplungen Disc couplings	CE  I M2 c	CE  II 2GD c 135°C (T4)	CE  II 2GD c 100°C (T5)	





DER DIREKTE DRAHT ZU R+L HYDRAULICS

Durchwahl für Deutschland: +49 2392 509-155

E-Mail Deutschland: verkauf@rl-hydraulics.com

Durchwahl Export: +49 2392 509-130

E-Mail Export: sales@rl-hydraulics.com



THE DIRECT CONTACT TO R+L HYDRAULICS

Direct dialling for Germany: +49 2392 509-155

E-Mail Germany: verkauf@rl-hydraulics.com

Direct dialling export: +49 2392 509-130

E-Mail export: sales@rl-hydraulics.com

R+L HYDRAULICS

R+L HYDRAULICS GmbH

Friedrichstraße 6

D-58791 Werdohl

Phone: +49 2392 509-0

www.rl-hydraulics.com

info@rl-hydraulics.com