

## Hydraulikzylinder & Zubehör





Layout & Design:  
Stephan Deuerling & Alexander Heller  
Fotos:  
Stephan Deuerling

© *Copyright-Hinweis*  
*Alle in diesem Katalog verwendeten Texte, Fotos und grafischen Gestaltungen sind urheberrechtlich geschützt.*  
*Sollten Sie Teile hiervon verwenden wollen, wenden Sie sich bitte an den Herausgeber.*

## Zylinder

Plunger Zylinder HT0 / TA	13
Plunger Zylinder HFRT / TF	15
Doppeltwirkende Zylinder HM0 / ST	18
Doppeltwirkende Zylinder HM0PM	25
Doppeltwirkende Zylinder HFR / HR	27
Doppeltwirkende Zylinder HFR2S / HR	28
Doppeltwirkende Zylinder HM1 / SA	32
Doppeltwirkende Zylinder HM5/ FR	40
Doppeltwirkende Zylinder HMB / SG	48
Doppeltwirkende Zylinder HMC / ZS	56
Doppeltwirkende Zylinder HM2 / BB	64
Doppeltwirkende Zylinder HMF	72
Stützzyylinder HMS	74
Zylinder mit Positionssensoren	76

## Kolbenstangenführungen

Kolbenstangenführung CG	79
Kolbenstangenführung CG30	83
Kolbenstangenführung CGPM	84
Kolbenstangenführung CGHFRT	86
Kolbenstangenführung CGT	86

## Steck / Gewindekolben

Steckkolben CT	88
Schraubkolben CT30 zweiteilig	89
Gewindekolben CTF	90
Gewindekolben CTBF kurze Ausführung	91
Gewindekolben CTPM	92
Gewindekolben CTFGV	93
Gewindekolben CTFV	94
Führungskolben für Plungerzylinder CTT	95

## Zylinderböden

Zylinderboden CF	97
Zylinderboden CFC	98
Zylinderboden CFI	99
Zylinderboden CFPM	100
Zylinderboden CFO	101
Zylinderboden CF30	101
Zylinderboden CFHR	102
Zylinderboden CFHRT	103
Zylinderboden CFVP	104
Zylinderboden CFE	104
Zylinderboden CFB	105
Zylinderboden CSTSNF	105

## Zubehör

Anschlussgewinde CBS	107
Anschlussgewinde CBSL	108
Anschlussgewinde CBSP	108
Anschlussgewinde CBSLT	109
Anschlussgewinde CBLT	109
Anschlussgewinde CBL	109
Anschlussgewinde CBSS	110
Mutter selbstsichernd CDA - CDB	110
Klemmring CAT	111
Entlüftungsschraube ASEP	111
Distanzstück CDIS	112

## Zylinderbefestigungen

Buchse CBF	114
Buchse CB	114
Gabel CFS	115
Gabel CFF	115
Flachstahlgabel CFP	116
Flacheisen COF	116
Ring CAGE für Gelenklager „GE“	117
Ring CAGEN für Gelenklager „GE“	117
Ring CAGEG mit Gelenklager „GE“	118
Radial-Gelenklager GE DO	118
Einsatzbuchse ADU	119
Einsatzbuchse AKX	120
Einsatzbuchse CBAGF	120

## Gelenkköpfe

Gelenkkopf CSTS...C	122
Gelenkkopf CSTS...N	123
Gelenkkopf CSTSCE...N	124
Gelenkkopf CSTFI...DO/...D2	125
Gelenkkopf CSTFE...DO/...D2	126
Gelenkkopf CSTAPR...U	127
Gelenkkopf CSTAPR...N	128
Gelenkkopf CSTAPR...CE	129
Kugelpopf CSB / CSBOO	130
Kugelaugse CSR	131

## Zylinderbefestigungen

Kopfflansch CFL	135
Schwenkzapfen CPB	136

## Kolbenstangen / Zylinderrohre

Kolbenstange vorgefertigt SBL	138
Kolbenstange vorgefertigt SBFG	138
Zylinderrohr vorgefertigt STL - H9 rolliert	145
Zylinderrohr vorgefertigt STS - H8 nahtlos gezogen	149
Zylinderrohr gedreht STFG	150

## Dichtsätze

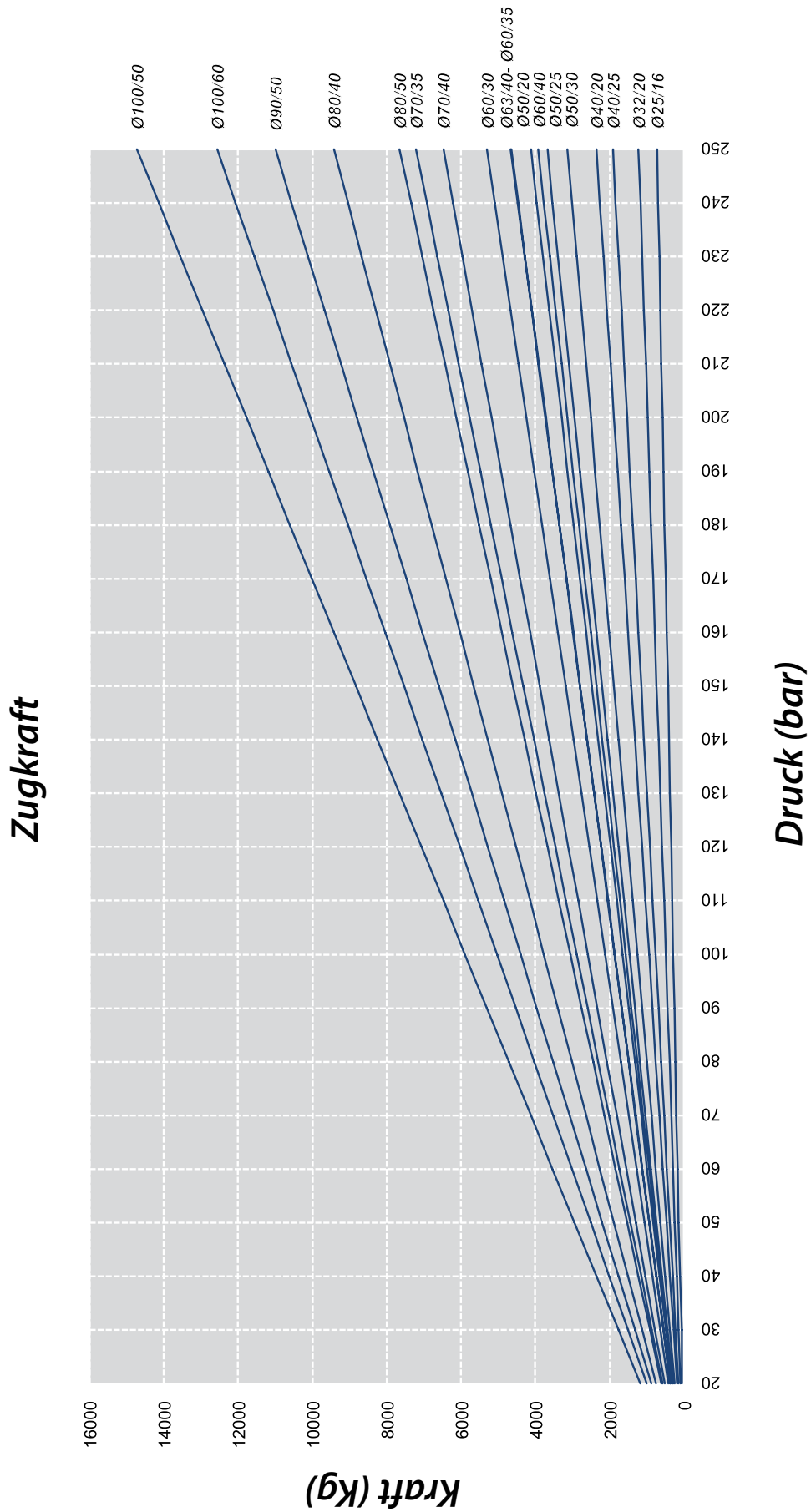
Dichtsatz GKGCGT	152
Dichtsatz GKGHFRT	152
Dichtsatz GKGCG /GKGCGMM	153
Dichtsatz GKGCGPM	155
Dichtsatz GKGCT	156
Dichtsatz GKGF	157
Dichtsatz GKGCTPM	158
Dichtsatz GKGCTT	158
Dichtsatz GKGCGLM	159
Dichtsatz GKGCTLM	159
Dichtsatz GKGCTFGV	160
Dichtsatz GKGCTFV	160

## Ringaugen / Hohlschrauben

161

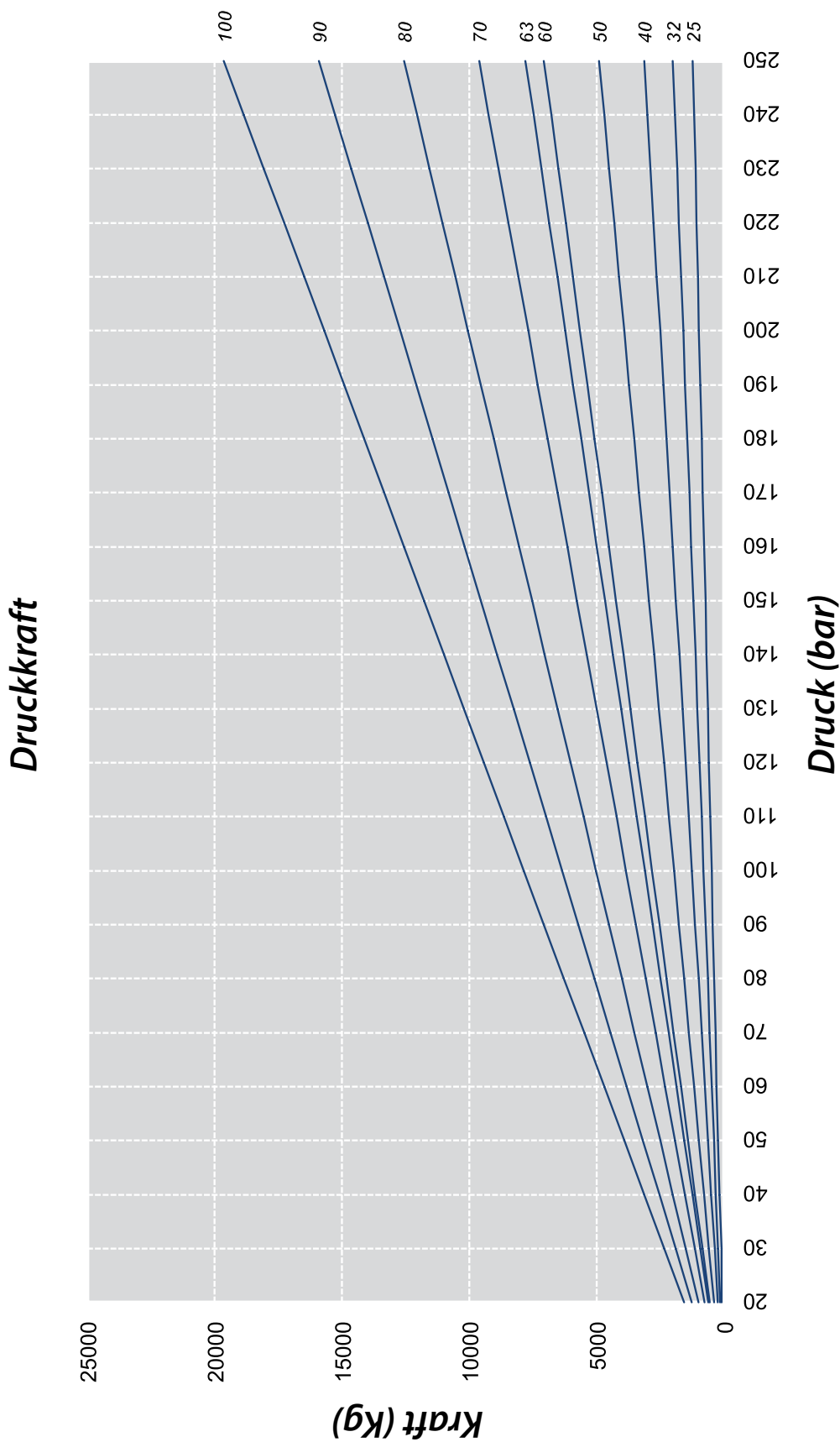


# Diagramm – Zugkraft –





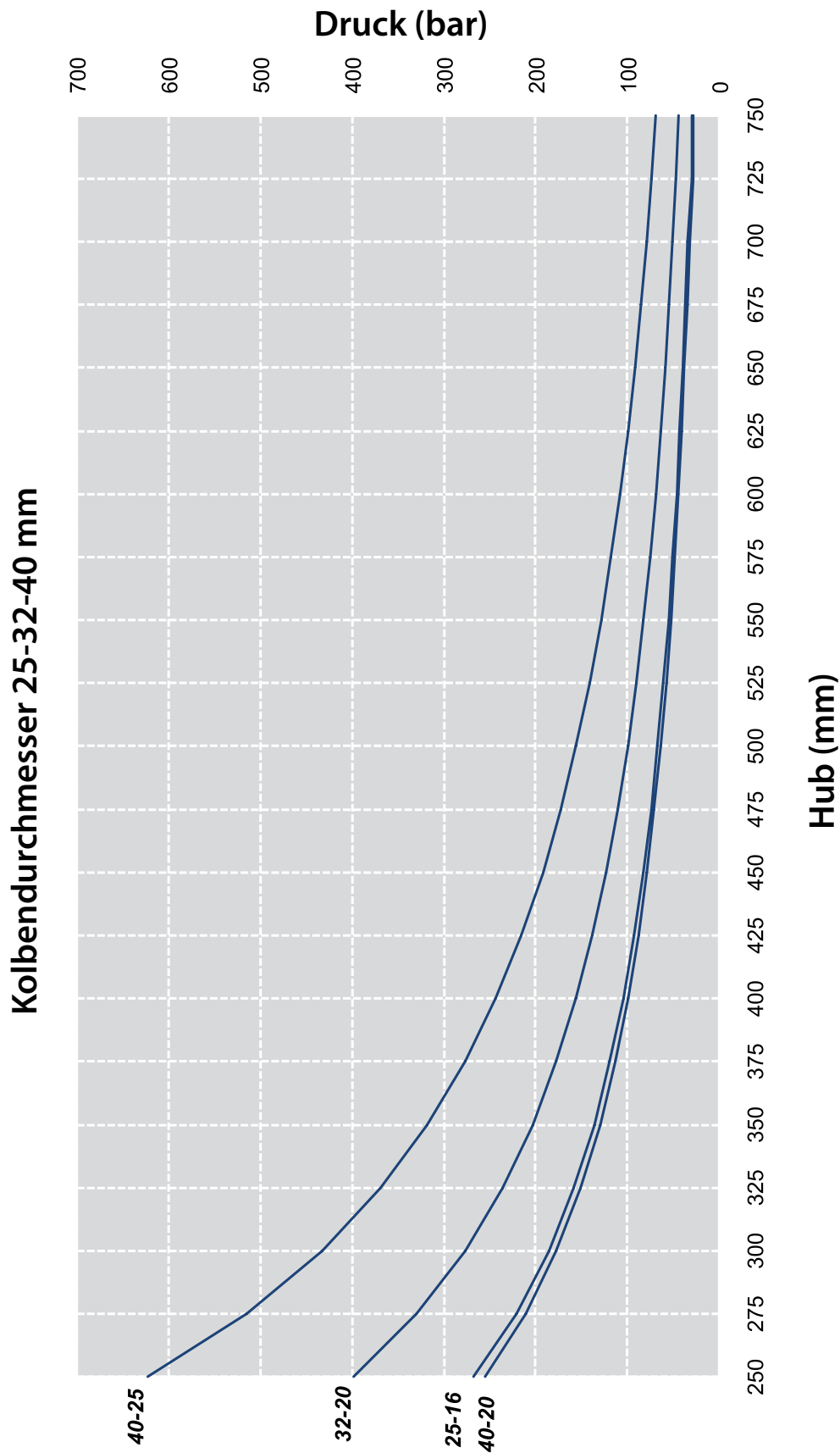
# Diagramm – Druckkraft –





# Diagramm

Knicklast in Abhängigkeit von Kolben- / Kolbenstangendurchmesser und Hub

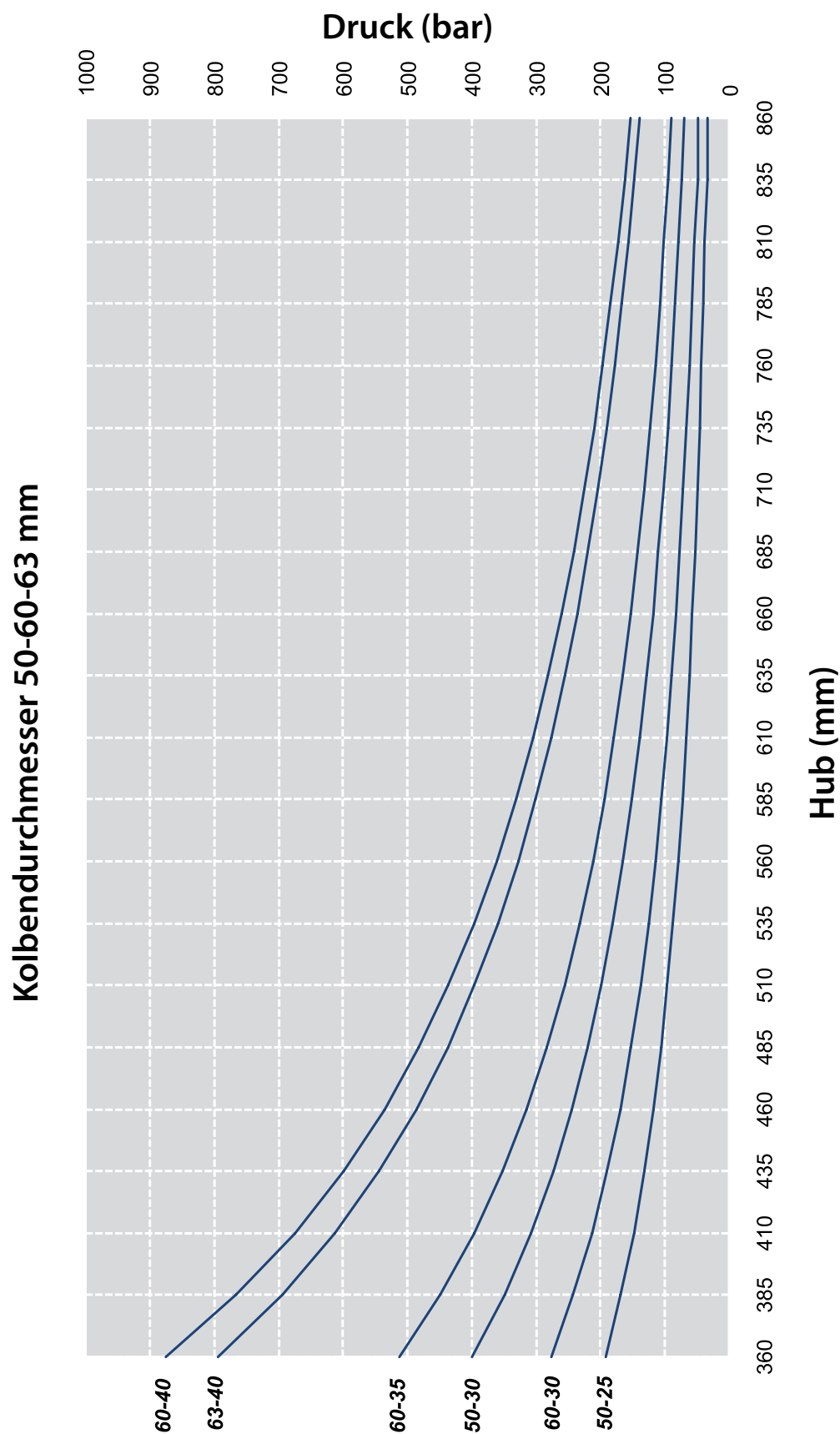






# Diagramm

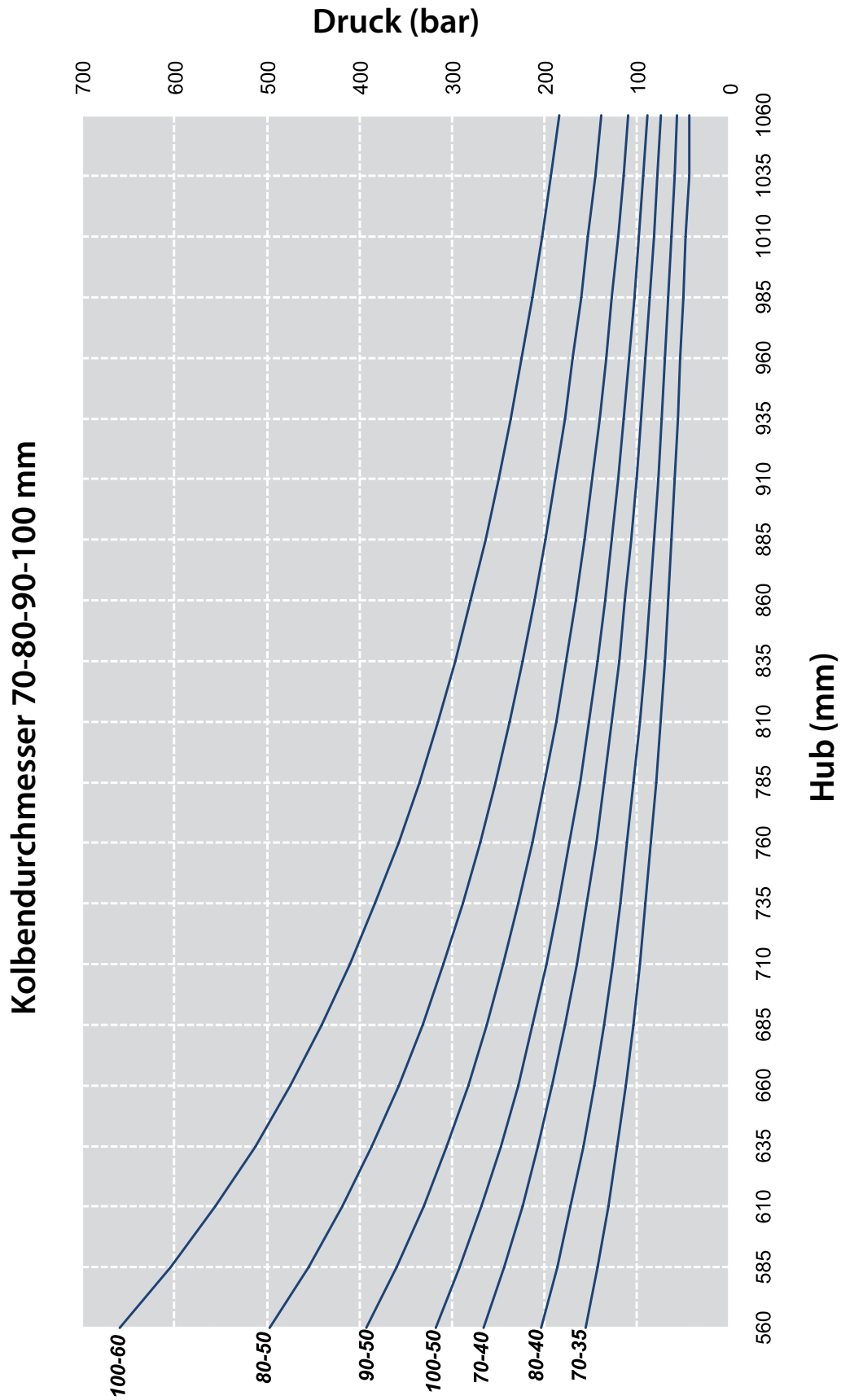
Knicklast in Abhängigkeit von Kolben- / Kolbenstangendurchmesser und Hub





# Diagramm

Knicklast in Abhängigkeit von Kolben- / Kolbenstangendurchmesser und Hub





# Inhalt Zylinder

## Zylinder



**250 bar**  
Serie

**Plunger Zylinder  
HT0 / TA**

Seite 13



**250 bar**  
Serie

**Plunger Zylinder  
HFRT / TF**

Seite 15



**250 bar**  
Serie

**Doppeltwirkende  
Zylinder HM0 / ST**

Seite 18



**350 bar**  
Serie

**Doppeltwirkende  
Zylinder HM0PM**

Seite 25



**250 bar**  
Serie

**Doppeltwirkende  
Zylinder HFR / HR**

Seite 27



**250 bar**  
Serie

**Doppeltwirkende  
Zylinder HFR2S / HR**

Seite 28



**250 bar**  
Serie

**Doppeltwirkende  
Zylinder HM1 / SA**

Seite 32



**250 bar**  
Serie

**Doppeltwirkende  
Zylinder HM5 / FR**

Seite 40



**250 bar**  
Serie

**Doppeltwirkende  
Zylinder HMB / SG**

Seite 48



**250 bar**  
Serie

**Doppeltwirkende  
Zylinder HMC / ZS**

Seite 56



**250 bar**  
Serie

**Doppeltwirkende  
Zylinder HM2 / BB**

Seite 64



**250 bar**  
Serie

**Doppeltwirkende  
Zylinder HMF**

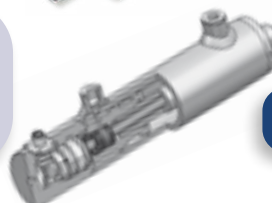
Seite 72



**250 bar**  
Serie

**Stützzylinder HMS**

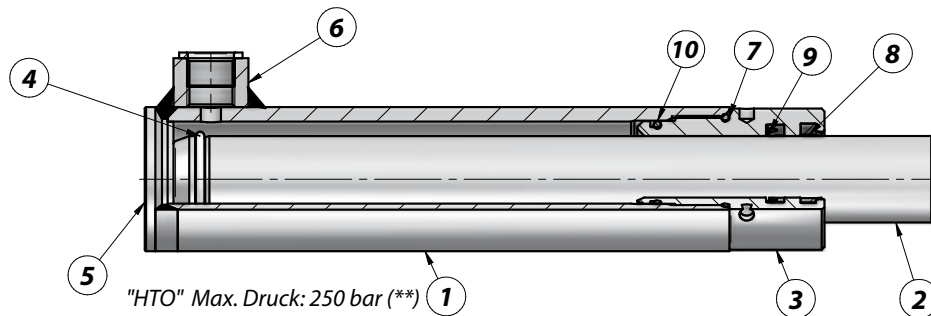
Seite 74



**250 bar**  
Serie

**Zylinder mit  
Positionssensoren**

Seite 76



1	Poliertes Zylinderrohr	Stahl: St 52.3 DIN 2393 ISO H9
2	Verchromte Kolbenstange	Stahl: UNI C45 - SAE 1045 CHROM: 25 Micron $\pm$ 5 Rating 9/120 h ISO 10289 - 1999/ISO 9227-NSS
3	Kolbenstangenführung Typ:"112-010"	Hydraulikguss: UNI 5007-G25
4	Klemmring	Stahl
5	Zylinderboden	Stahl: S355J0 (Fe510C) - S355JR (A105)
6	Anschlussgewinde	Stahl: 9SMn28 - C22
7	Dichtung - O-Ring	NBR 70 SHORE
8	Dichtung - "GHK"	Polyurethan
9	Dichtung - "TSE-TTS-TTI/L"	NBR+Gewebe "TTS-TTI/L": Polyurethan
10	Dichtung - O-RING	NBR 70 SHORE

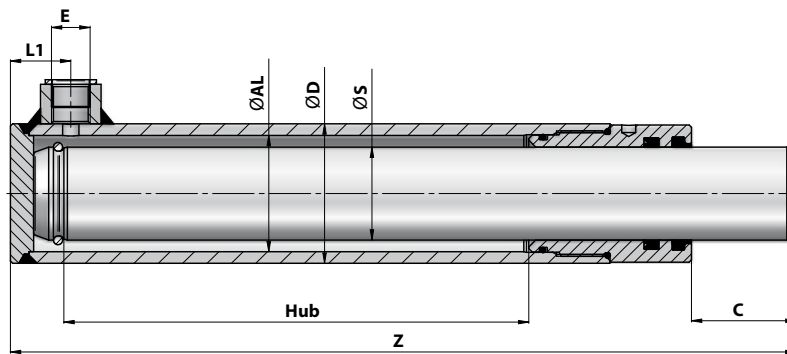
Höchstgeschwindigkeit: max 0,5 m/s - Temperaturbereich C°: -25°C - +80°C

(\*\*) Der maximal Druck ist bei jedem Anwendungsfall zu überprüfen.

# Plunger Zylinder HT0 / TA

– ohne Befestigungen –

# 250 bar



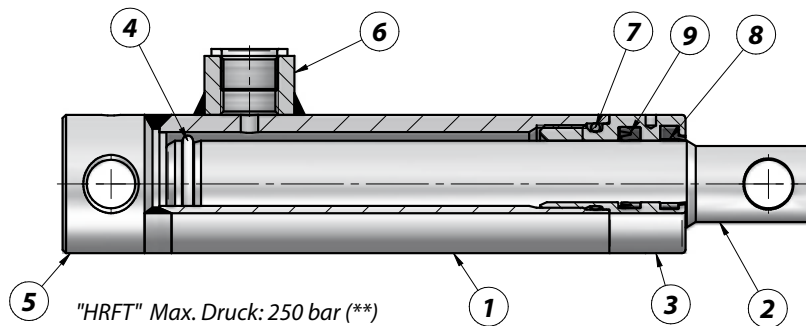
Bestellnummer	Bezeichnung	Hub	Z	Ø D	Ø AL	Ø S	E	L1	C	Kg
<b>EW30</b>										
112-010-01000	EW30-200	200	326	50	40	30	3/8"	23	40	3,67
112-010-01050	EW30-250	250	376	50	40	30	3/8"	23	40	4,22
112-010-01100	EW30-300	300	426	50	40	30	3/8"	23	40	4,78
112-010-01150	EW30-350	350	476	50	40	30	3/8"	23	40	5,33
112-010-01200	EW30-400	400	526	50	40	30	3/8"	23	40	5,89
112-010-01250	EW30-500	500	626	50	40	30	3/8"	23	40	7,00
<b>EW40</b>										
112-010-01300	EW40-200	200	338	60	50	40	3/8"	26	45	5,67
112-010-01350	EW40-300	300	438	60	50	40	3/8"	26	45	7,34
112-010-01400	EW40-400	400	538	60	50	40	3/8"	26	45	9
112-010-01450	EW40-500	500	638	60	50	40	3/8"	26	45	10,67
112-010-01500	EW40-600	600	738	60	50	40	3/8"	26	45	12,35
<b>EW50</b>										
112-010-01550	EW50-300	300	450	70	60	50	3/8"	30	50	10,6
112-010-01600	EW50-400	400	550	70	60	50	3/8"	30	50	12,94
112-010-01650	EW50-500	500	650	70	60	50	3/8"	30	50	15,28
112-010-01700	EW50-600	600	750	70	60	50	3/8"	30	50	17,62

**Material: Rohr**

Stahl St 52.3 DIN 2393 ISO H9

**Material: Kolbenstange**

Stahl UNI C45 SAE 1045 CHROM: 25 MICRON ±5 Rating 9/120 h ISO 10289 - 1999/ISO 9227-NSS



1	Poliertes Zylinderrohr	Stahl: St 52.3 DIN 2393 ISO H9
2	Verchromte Kolbenstange	Stahl: UNI C45 - SAE 1045 CHROM: 25 Micron ±5 Rating 9/120 h ISO 10289 - 1999/ISO 9227-NSS
3	Kolbenstangenführung Typ: "HRFT"	STAHL 9SMn28 MIT "NI-TEMPER-BEHANDLUNG"
4	Klemmring	Stahl 9SMn28
5	Zylinderboden	Stahl: S355J0 (Fe510C) - S355JR (A105)
6	Anschlussgewinde	Stahl: 9SMn28 - C22
7	Dichtung - O-Ring	NBR 90 SHORE
8	Dichtung - "GHK"	Polyurethan
9	Dichtung - "TSE-TTS-TTI/L"	NBR+Gewebe "TTS-TTI/L": Polyurethan

Höchstgeschwindigkeit: max 0,5 m/s - Temperaturbereich C°: -25°C - +80°C

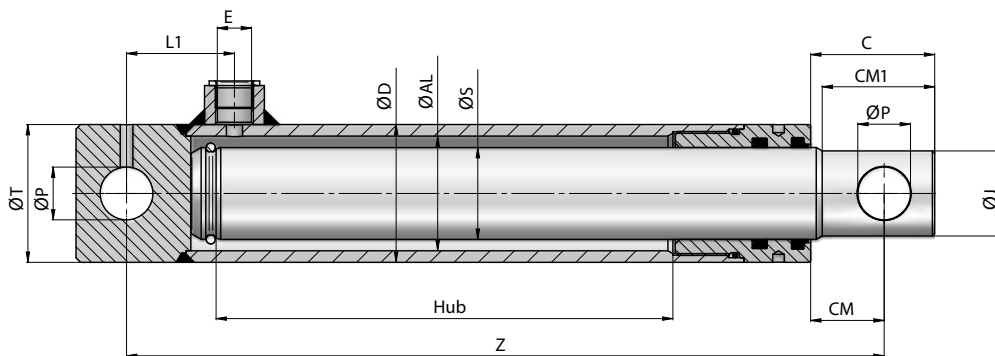
(\*\*) Der maximal Druck ist bei jedem Anwendungsfall zu überprüfen.



# Plunger Zylinder HFRT / TF

– mit Befestigungsbohrungen –

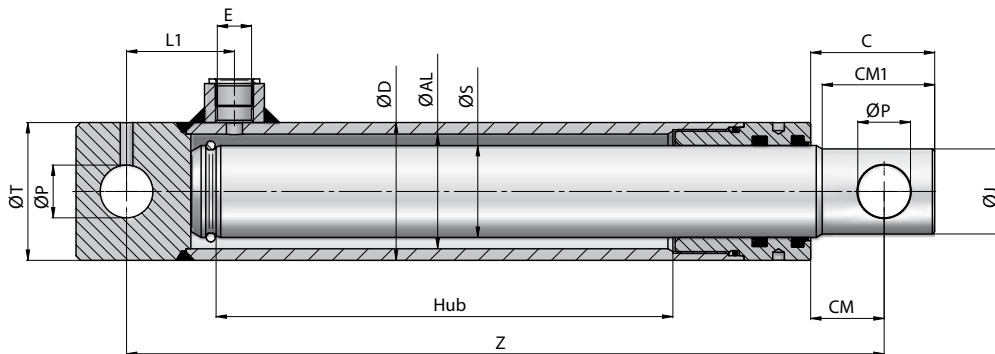
# 250 bar



Bestellnummer	Bezeichnung	Hub	Z	Ø D	Ø AL	Ø S	E	L1	CM	C	Ø J	CM1	Ø T	Ø P	Kg
<b>EW25</b>															
114-010-01000	EW25-100 CFHR	100	190	40	30	25	3/8"	40	24	38	22	35	40	14,10	1,64
114-010-01050	EW25-150 CFHR	150	240	40	30	25	3/8"	40	24	38	22	35	40	14,10	2,05
114-010-01100	EW25-200 CFHR	200	290	40	30	25	3/8"	40	24	38	22	35	40	14,10	2,46
114-010-01150	EW25-250 CFHR	250	340	40	30	25	3/8"	40	24	38	22	35	40	14,10	2,87
114-010-01200	EW25-300 CFHR	300	390	40	30	25	3/8"	40	24	38	22	35	40	14,10	3,28
<b>EW30</b>															
114-010-01250	EW30-200 CFHR	200	300	50	40	30	3/8"	42	26	42	27	37	50	16,20	3,64
114-010-01300	EW30-250 CFHR	250	350	50	40	30	3/8"	42	26	42	27	37	50	16,20	4,19
114-010-01350	EW30-300 CFHR	300	400	50	40	30	3/8"	42	26	42	27	37	50	16,20	4,74
114-010-01400	EW30-350 CFHR	350	450	50	40	30	3/8"	42	26	42	27	37	50	16,20	5,30
114-010-01450	EW30-400 CFHR	400	500	50	40	30	3/8"	42	26	42	27	37	50	16,20	5,85
114-010-01500	EW30-550 CFHR	550	650	50	40	30	3/8"	42	26	42	27	37	50	16,20	7,52
114-010-01510	EW30-700 CFHR	700	800	50	40	30	3/8"	42	26	42	27	37	50	16,20	9,18
<b>EW40</b>															
114-010-01550	EW40-200 CFHR	200	330	60	50	40	3/8"	47	32	54	37	49	60	23,10	6,08
114-010-01600	EW40-250 CFHR	250	380	60	50	40	3/8"	47	32	54	37	49	60	23,10	6,91
114-010-01650	EW40-300 CFHR	300	430	60	50	40	3/8"	47	32	54	37	49	60	23,10	7,75
114-010-01700	EW40-350 CFHR	350	480	60	50	40	3/8"	47	32	54	37	49	60	23,10	8,58
114-010-01750	EW40-400 CFHR	400	530	60	50	40	3/8"	47	32	54	37	49	60	23,10	9,41
114-010-01800	EW40-550 CFHR	550	680	60	50	40	3/8"	47	32	54	37	49	60	23,10	11,90
114-010-01850	EW40-700 CFHR	700	830	60	50	40	3/8"	47	32	54	37	49	60	23,10	14,40
<b>EW45</b>															
114-010-01851	EW45-200 CFHR	200	330	60	50	45	3/8"	47	34	56	42	49	60	23,10	6,73
114-010-01852	EW45-250 CFHR	250	380	60	50	45	3/8"	47	34	56	42	49	60	23,10	7,69
114-010-01853	EW45-300 CFHR	300	430	60	50	45	3/8"	47	34	56	42	49	60	23,10	8,66
114-010-01854	EW45-350 CFHR	350	480	60	50	45	3/8"	47	34	56	42	49	60	23,10	9,62
114-010-01855	EW45-400 CFHR	400	530	60	50	45	3/8"	47	34	56	42	49	60	23,10	10,58

**Material: Rohr**  
Stahl St 52.3 DIN 2393 ISO H9

**Material: Kolbenstange**  
Stahl UNI C45 SAE 1045 CHROM: 25 MICRON ±5 Rating 9/120 h ISO 10289 - 1999/ISO 9227-NSS



Bestellnummer	Bezeichnung	Hub	Z	Ø D	Ø AL	Ø S	E	L1	CM	C	Ø J	CM1	Ø T	Ø P	Kg
<b>EW50</b>															
114-010-01900	EW50-300 CFHR	300	460	70	60	50	3/8"	50	49	74	47	65	65	25,50	11,40
114-010-01950	EW50-400 CFHR	400	560	70	60	50	3/8"	50	49	74	47	65	65	25,50	13,74
114-010-02000	EW50-550 CFHR	550	710	70	60	50	3/8"	50	49	74	47	65	65	25,50	17,25
114-010-02050	EW50-700 CFHR	700	860	70	60	50	3/8"	50	49	74	47	65	65	25,50	20,77
<b>EW60</b>															
114-010-02100	EW60-200 CFHR	200	360	80	70	60	3/8"	50	36	61	57	57	75	25,25	12,26
114-010-02150	EW60-300 CFHR	300	460	80	70	60	3/8"	50	36	61	57	57	75	25,25	15,40
114-010-02200	EW60-400 CFHR	400	560	80	70	60	3/8"	50	36	61	57	57	75	25,25	18,53
114-010-02250	EW60-550 CFHR	550	710	80	70	60	3/8"	50	36	61	57	57	75	25,25	23,24
114-010-02300	EW60-700 CFHR	700	860	80	70	60	3/8"	50	36	61	57	57	75	25,25	27,95
<b>EW70</b>															
114-010-02350	EW70-300 CFHR	300	509	92	80	70	3/8"	50	66	96	67	90	85	30,25	22,66
114-010-02400	EW70-400 CFHR	400	609	92	80	70	3/8"	50	66	96	67	90	85	30,25	26,94
114-010-02450	EW70-500 CFHR	500	709	92	80	70	3/8"	50	66	96	67	90	85	30,25	31,23

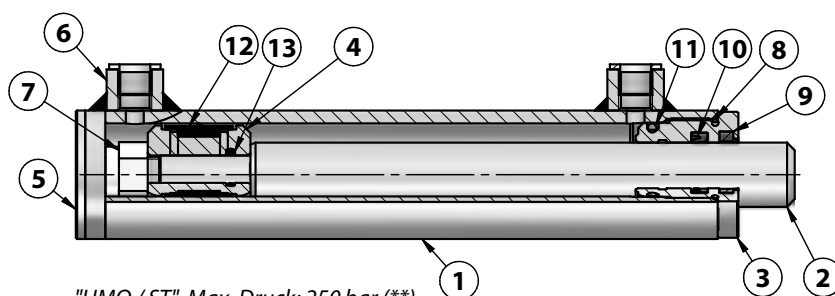
**Material: Rohr**

Stahl St 52.3 DIN 2393 ISO H9

**Material: Kolbenstange**

Stahl UNI C45 SAE 1045 CHROM: 25 MICRON ±5 Rating 9/120 h ISO 10289 - 1999/ISO 9227-NSS





"HMO / ST" Max. Druck: 250 bar (\*\*)

1	Poliertes Zylinderrohr	Stahl: St 52.3 DIN 2393 ISO H9
2	Verchromte Kolbenstange	Stahl: UNI C45 - SAE 1045 Chrom: 25 Micron $\pm$ 5 Rating 9 / 120 h ISO 10289 - 1999/ISO 9227-NSS
3	Kolbenstangenführung	Hydraulikguss: UNI 5007-G25
4	Kolben	Stahl: 9SMn28
5	Zylinderboden	Stahl: S355J0 (Fe510C) - S355JR (A105)
6	Anschlussgewinde	Stahl: 9SMn28 - C22
7	Selbstsichernde Mutter	Stahl: UNI 7473 - 7474
8	Dichtung - O-RING	NBR 70 SHORE
9	Dichtung - "GHK"	Polyurethan
10	Dichtung - "TSE-TTS-TTI/L"	TSE: NBR+Gewebe / TTS-TTI/L: Polyurethan
11	Dichtung - O-RING	NBR 70 SHORE
12	Dichtung "TPM"	NBR+POM+Polyester
13	Dichtung O-RING	NBR 70 SHORE

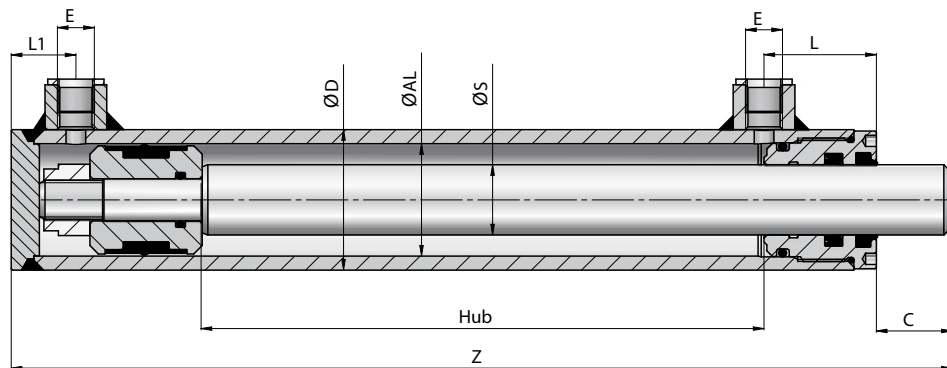
Höchstgeschwindigkeit: max 0,5 m/s - Temperaturbereich C°: -25°C - +80°C

(\*\*) Der maximal Druck ist bei jedem Anwendungsfall zu überprüfen.

# Doppeltwirkende Zylinder HM0 / ST

– ohne Befestigungen –

# 250 bar



Bestellnummer	Bezeichnung	Hub	Z	Ø D	Ø AL	Ø S	E	C	L	L1	Kg
<b>DW25/16</b>											
112-020-01000	DW25/16-50	50	135	35	25	16	1/4"	17	33	15	0,71
112-020-01050	DW25/16-100	100	185	35	25	16	1/4"	17	33	15	0,97
112-020-01100	DW25/16-150	150	235	35	25	16	1/4"	17	33	15	1,23
112-020-01150	DW25/16-200	200	285	35	25	16	1/4"	17	33	15	1,50
<b>DW32/20</b>											
112-020-01200	DW32/20-50	50	155	42	32	20	1/4"	16	33	20	1,27
112-020-01250	DW32/20-100	100	205	42	32	20	1/4"	16	33	20	1,62
112-020-01300	DW32/20-150	150	255	42	32	20	1/4"	16	33	20	1,97
112-020-01350	DW32/20-200	200	305	42	32	20	1/4"	16	33	20	2,33
112-020-01400	DW32/20-250	250	355	42	32	20	1/4"	16	33	20	2,68
112-020-01450	DW32/20-300	300	405	42	32	20	1/4"	16	33	20	3,03
112-020-01500	DW32/20-400	400	505	42	32	20	1/4"	16	33	20	3,73
112-020-01550	DW32/20-500	500	605	42	32	20	1/4"	16	33	20	4,42
<b>DW40/20</b>											
112-020-01600	DW40/20-100	100	230	50	40	20	1/4"	22	40	23	2,29
112-020-01650	DW40/20-150	150	280	50	40	20	1/4"	22	40	23	2,69
112-020-01700	DW40/20-200	200	330	50	40	20	1/4"	22	40	23	3,09
112-020-01750	DW40/20-250	250	380	50	40	20	1/4"	22	40	23	3,49
112-020-01800	DW40/20-300	300	430	50	40	20	1/4"	22	40	23	3,83
112-020-01850	DW40/20-350	350	480	50	40	20	1/4"	22	40	23	4,29
112-020-01900	DW40/20-400	400	530	50	40	20	1/4"	22	40	23	4,69
112-020-01950	DW40/20-450	450	580	50	40	20	1/4"	22	40	23	5,08
112-020-02000	DW40/20-500	500	630	50	40	20	1/4"	22	40	23	5,49
<b>DW40/25</b>											
112-020-02050	DW40/25-100	100	230	50	40	25	1/4"	22	40	15	2,45
112-020-02100	DW40/25-150	150	280	50	40	25	1/4"	22	40	23	2,92
112-020-02150	DW40/25-200	200	330	50	40	25	1/4"	22	40	23	3,40
112-020-02200	DW40/25-250	250	380	50	40	25	1/4"	22	40	23	3,86
112-020-02250	DW40/25-300	300	430	50	40	25	1/4"	22	40	23	4,33
112-020-02300	DW40/25-350	350	480	50	40	25	1/4"	22	40	23	4,80
112-020-02350	DW40/25-400	400	530	50	40	25	1/4"	22	40	23	5,27
112-020-02400	DW40/25-450	450	580	50	40	25	1/4"	22	40	23	5,74
112-020-02450	DW40/25-500	500	630	50	40	25	1/4"	22	40	23	6,21
112-020-02500	DW40/25-550	550	680	50	40	25	1/4"	22	40	23	6,68
112-020-02550	DW40/25-600	600	730	50	40	25	1/4"	22	40	23	7,14

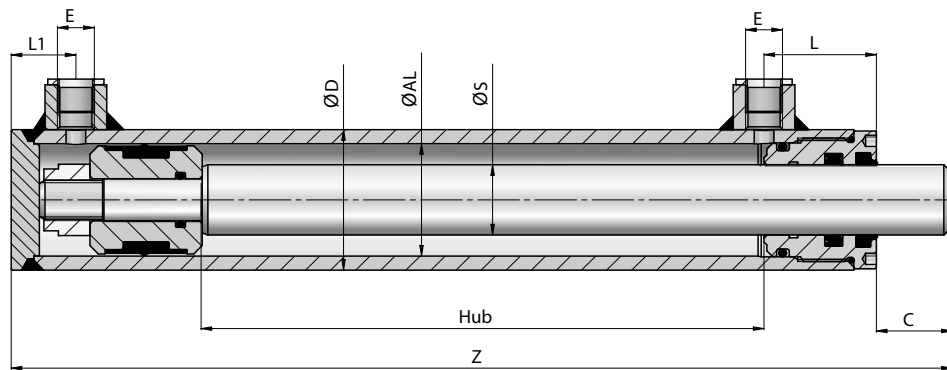
**Material: Rohr**  
Stahl St 52.3 DIN 2393 ISO H9

**Material: Kolbenstange**  
Stahl UNI C45 SAE 1045 CHROM: 25 MICRON ±5 Rating 9/120 h ISO 10289 - 1999/ISO 9227-NSS

# Doppeltwirkende Zylinder HM0 / ST

– ohne Befestigungen –

# 250 bar



Bestellnummer	Bezeichnung	Hub	Z	Ø D	Ø AL	Ø S	E	C	L	L1	Kg
<b>DW50/25</b>											
112-020-02600	DW50/25-100	100	240	60	50	25	3/8"	22	43	26	3,30
112-020-02650	DW50/25-150	150	290	60	50	25	3/8"	22	43	26	3,83
112-020-02700	DW50/25-200	200	340	60	50	25	3/8"	22	43	26	4,36
112-020-02750	DW50/25-250	250	390	60	50	25	3/8"	22	43	26	4,89
112-020-02800	DW50/25-300	300	440	60	50	25	3/8"	22	43	26	5,42
112-020-02850	DW50/25-350	350	490	60	50	25	3/8"	22	43	26	5,95
112-020-02900	DW50/25-400	400	540	60	50	25	3/8"	22	43	26	6,48
112-020-02950	DW50/25-450	450	590	60	50	25	3/8"	22	43	26	7,01
112-020-03000	DW50/25-500	500	640	60	50	25	3/8"	22	43	26	7,54
112-020-03050	DW50/25-550	550	690	60	50	25	3/8"	22	43	26	8,07
112-020-03100	DW50/25-600	600	740	60	50	25	3/8"	22	43	26	8,60
112-020-03110	DW50/25-700	700	840	60	50	25	3/8"	22	43	26	9,66
112-020-03150	DW50/25-800	800	940	60	50	25	3/8"	22	43	26	10,72
112-020-03200	DW50/25-1000	1000	1140	60	50	25	3/8"	22	43	26	12,83
<b>DW50/30</b>											
112-020-03210	DW50/30-100	100	240	60	50	30	3/8"	22	43	26	3,51
112-020-03250	DW50/30-150	150	290	60	50	30	3/8"	22	43	26	4,12
112-020-03300	DW50/30-200	200	340	60	50	30	3/8"	22	43	26	4,70
112-020-03350	DW50/30-250	250	390	60	50	30	3/8"	22	43	26	5,40
112-020-03400	DW50/30-300	300	440	60	50	30	3/8"	22	43	26	6,00
112-020-03450	DW50/30-350	350	490	60	50	30	3/8"	22	43	26	6,60
112-020-03500	DW50/30-400	400	540	60	50	30	3/8"	22	43	26	7,20
112-020-03550	DW50/30-450	450	590	60	50	30	3/8"	22	43	26	7,81
112-020-03600	DW50/30-500	500	640	60	50	30	3/8"	22	43	26	8,42
112-020-03650	DW50/30-550	550	690	60	50	30	3/8"	22	43	26	9,00
112-020-03700	DW50/30-600	600	740	60	50	30	3/8"	22	43	26	9,70
112-020-03750	DW50/30-700	700	840	60	50	30	3/8"	22	43	26	10,90
112-020-03800	DW50/30-800	800	940	60	50	30	3/8"	22	43	26	12,10
112-020-03850	DW50/30-1000	1000	1140	60	50	30	3/8"	22	43	26	14,60

**Material: Rohr**

Stahl St 52.3 DIN 2393 ISO H9

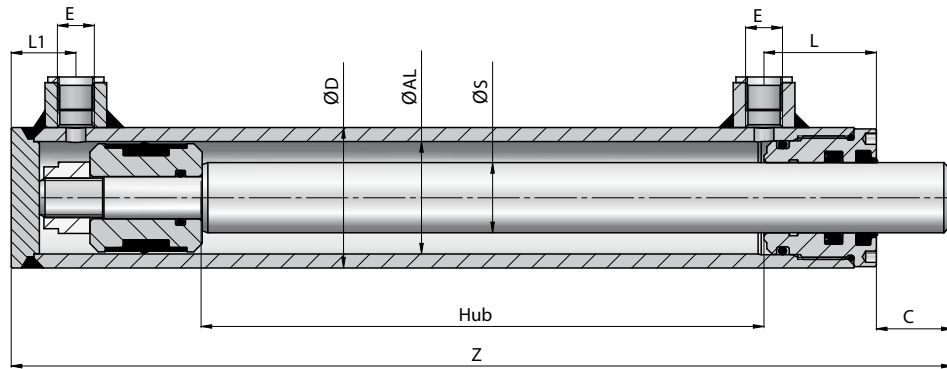
**Material: Kolbenstange**

Stahl UNI C45 SAE 1045 CHROM: 25 MICRON ±5 Rating 9/120 h ISO 10289 - 1999/ISO 9227-NSS

# Doppeltwirkende Zylinder HM0 / ST

– ohne Befestigungen –

# 250 bar



Bestellnummer	Bezeichnung	Hub	Z	Ø D	Ø AL	Ø S	E	C	L	L1	Kg
<b>DW60/30</b>											
112-020-03900	DW60/30-100	100	260	70	60	30	3/8"	23	50	30	4,90
112-020-03950	DW60/30-150	150	310	70	60	30	3/8"	23	50	30	5,60
112-020-04000	DW60/30-200	200	360	70	60	30	3/8"	23	50	30	6,20
112-020-04050	DW60/30-250	250	410	70	60	30	3/8"	23	50	30	6,90
112-020-04100	DW60/30-300	300	460	70	60	30	3/8"	23	50	30	7,60
112-020-04150	DW60/30-350	350	510	70	60	30	3/8"	23	50	30	8,30
112-020-04200	DW60/30-400	400	560	70	60	30	3/8"	23	50	30	8,90
112-020-04250	DW60/30-450	450	610	70	60	30	3/8"	23	50	30	9,60
112-020-04300	DW60/30-500	500	660	70	60	30	3/8"	23	50	30	10,30
112-020-04350	DW60/30-550	550	710	70	60	30	3/8"	23	50	30	11,00
112-020-04400	DW60/30-600	600	760	70	60	30	3/8"	23	50	30	11,60
112-020-04410	DW60/30-700	700	860	70	60	30	3/8"	23	50	30	12,99
112-020-04450	DW60/30-800	800	960	70	60	30	3/8"	23	50	30	14,30
112-020-04500	DW60/30-1000	1000	1160	70	60	30	3/8"	23	50	30	17,00
<b>DW60/35</b>											
112-020-04550	DW60/35-100	100	260	70	60	35	3/8"	23	50	30	5,10
112-020-04600	DW60/35-150	150	310	70	60	35	3/8"	23	50	30	5,90
112-020-04650	DW60/35-200	200	360	70	60	35	3/8"	23	50	30	6,70
112-020-04700	DW60/35-250	250	410	70	60	35	3/8"	23	50	30	7,50
112-020-04750	DW60/35-300	300	460	70	60	35	3/8"	23	50	30	8,20
112-020-04800	DW60/35-350	350	510	70	60	35	3/8"	23	50	30	9,00
112-020-04850	DW60/35-400	400	560	70	60	35	3/8"	23	50	30	9,80
112-020-04900	DW60/35-450	450	610	70	60	35	3/8"	23	50	30	10,60
112-020-04950	DW60/35-500	500	660	70	60	35	3/8"	23	50	30	11,30
112-020-05000	DW60/35-550	550	710	70	60	35	3/8"	23	50	30	12,10
112-020-05050	DW60/35-600	600	760	70	60	35	3/8"	23	50	30	12,90
112-020-05060	DW60/35-700	700	860	70	60	35	3/8"	23	50	30	14,44
112-020-05100	DW60/35-800	800	960	70	60	35	3/8"	23	50	30	16,00
112-020-05150	DW60/35-1000	1000	1160	70	60	35	3/8"	23	50	30	19,10

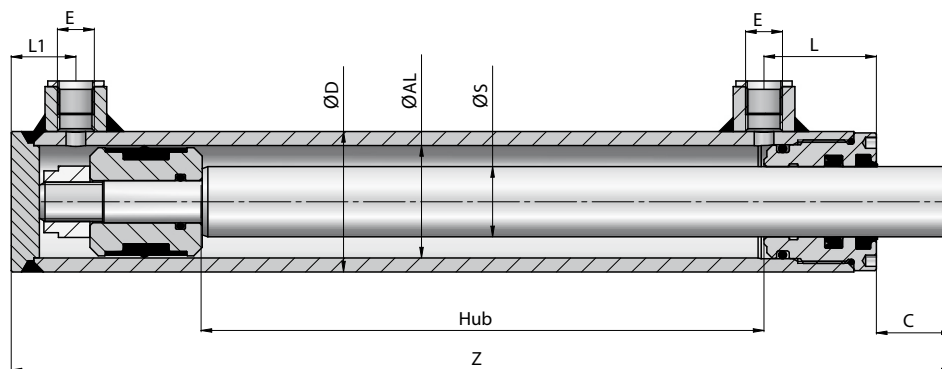
**Material: Rohr**  
Stahl St 52.3 DIN 2393 ISO H9

**Material: Kolbenstange**  
Stahl UNI C45 SAE 1045 CHROM: 25 MICRON ±5 Rating 9/120 h ISO 10289 - 1999/ISO 9227-NSS

# Doppeltwirkende Zylinder HM0 / ST

– ohne Befestigungen –

# 250 bar



Bestellnummer	Bezeichnung	Hub	Z	Ø D	Ø AL	Ø S	E	C	L	L1	Kg
<b>DW60/40</b>											
112-020-05200	DW60/40-200	200	360	70	60	40	3/8"	23	50	30	7,30
112-020-05250	DW60/40-250	250	410	70	60	40	3/8"	23	50	30	8,20
112-020-05300	DW60/40-300	300	460	70	60	40	3/8"	23	50	30	9,10
112-020-05350	DW60/40-350	350	510	70	60	40	3/8"	23	50	30	10,00
112-020-05400	DW60/40-400	400	560	70	60	40	3/8"	23	50	30	10,90
112-020-05450	DW60/40-450	450	610	70	60	40	3/8"	23	50	30	11,80
112-020-05500	DW60/40-500	500	660	70	60	40	3/8"	23	50	30	12,70
112-020-05550	DW60/40-550	550	710	70	60	40	3/8"	23	50	30	13,60
112-020-05600	DW60/40-600	600	760	70	60	40	3/8"	23	50	30	14,40
112-020-05610	DW60/40-700	700	860	70	60	40	3/8"	23	50	30	16,23
112-020-05650	DW60/40-800	800	960	70	60	40	3/8"	23	50	30	18,00
112-020-05700	DW60/40-1000	1000	1160	70	60	40	3/8"	23	50	30	21,60
<b>DW63/40</b>											
112-020-05750	DW63/40-200	200	360	73	63	40	3/8"	23	50	30	7,50
112-020-05800	DW63/40-250	250	410	73	63	40	3/8"	23	50	30	8,40
112-020-05850	DW63/40-300	300	460	73	63	40	3/8"	23	50	30	9,30
112-020-05900	DW63/40-350	350	510	73	63	40	3/8"	23	50	30	10,30
112-020-05950	DW63/40-400	400	560	73	63	40	3/8"	23	50	30	11,20
112-020-06000	DW63/40-450	450	610	73	63	40	3/8"	23	50	30	12,10
112-020-06050	DW63/40-500	500	660	73	63	40	3/8"	23	50	30	13,00
112-020-06100	DW63/40-550	550	710	73	63	40	3/8"	23	50	30	13,90
112-020-06150	DW63/40-600	600	760	73	63	40	3/8"	23	50	30	14,80
112-020-06160	DW63/40-700	700	860	73	63	40	3/8"	23	50	30	16,64
112-020-06200	DW63/40-800	800	960	73	63	40	3/8"	23	50	30	18,40
112-020-06250	DW63/40-1000	1000	1160	73	63	40	3/8"	23	50	30	22,10

**Material: Rohr**

Stahl St 52.3 DIN 2393 ISO H9

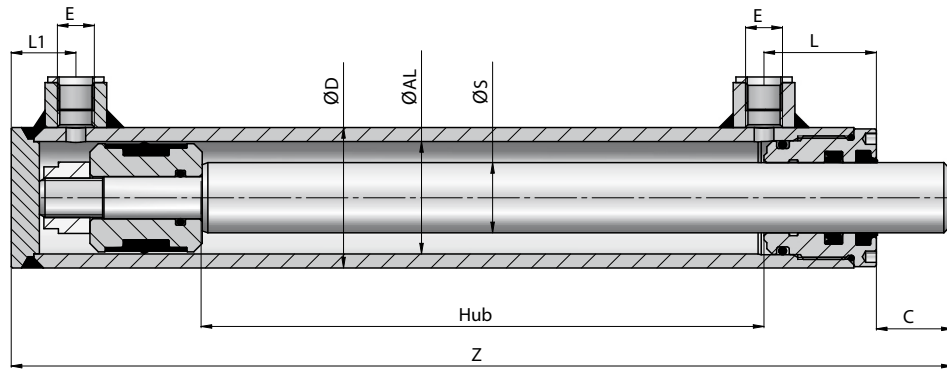
**Material: Kolbenstange**

Stahl UNI C45 SAE 1045 CHROM: 25 MICRON ±5 Rating 9/120 h ISO 10289 - 1999/ISO 9227-NSS

# Doppeltwirkende Zylinder HM0 / ST

- ohne Befestigungen -

# 250 bar



Bestellnummer	Bezeichnung	Hub	Z	Ø D	Ø AL	Ø S	E	C	L	L1	Kg
<b>DW70/35</b>											
112-020-06300	DW70/35-100	100	260	80	70	35	3/8"	23	50	33	6,10
112-020-06350	DW70/35-150	150	310	80	70	35	3/8"	23	50	33	6,90
112-020-06400	DW70/35-200	200	360	80	70	35	3/8"	23	50	33	7,80
112-020-06450	DW70/35-250	250	410	80	70	35	3/8"	23	50	33	8,60
112-020-06500	DW70/35-300	300	460	80	70	35	3/8"	23	50	33	9,40
112-020-06550	DW70/35-350	350	510	80	70	35	3/8"	23	50	33	10,30
112-020-06600	DW70/35-400	400	560	80	70	35	3/8"	23	50	33	11,10
112-020-06650	DW70/35-450	450	610	80	70	35	3/8"	23	50	33	12,00
112-020-06700	DW70/35-500	500	660	80	70	35	3/8"	23	50	33	12,80
112-020-06750	DW70/35-550	550	710	80	70	35	3/8"	23	50	33	13,60
112-020-06800	DW70/35-600	600	760	80	70	35	3/8"	23	50	33	14,50
112-020-06810	DW70/35-700	700	860	80	70	35	3/8"	23	50	33	16,15
112-020-06850	DW70/35-800	800	960	80	70	35	3/8"	23	50	33	17,80
112-020-06900	DW70/35-1000	1000	1160	80	70	35	3/8"	23	50	33	21,20
<b>DW70/40</b>											
112-020-06910	DW70/40-100	100	260	80	70	40	3/8"	23	50	33	6,48
112-020-06920	DW70/40-150	150	310	80	70	40	3/8"	23	50	33	7,43
112-020-06950	DW70/40-200	200	360	80	70	40	3/8"	23	50	33	8,40
112-020-07000	DW70/40-250	250	410	80	70	40	3/8"	23	50	33	9,30
112-020-07050	DW70/40-300	300	460	80	70	40	3/8"	23	50	33	10,30
112-020-07100	DW70/40-350	350	510	80	70	40	3/8"	23	50	33	11,20
112-020-07150	DW70/40-400	400	560	80	70	40	3/8"	23	50	33	12,20
112-020-07200	DW70/40-450	450	610	80	70	40	3/8"	23	50	33	13,10
112-020-07250	DW70/40-500	500	660	80	70	40	3/8"	23	50	33	14,10
112-020-07300	DW70/40-550	550	710	80	70	40	3/8"	23	50	33	15,10
112-020-07350	DW70/40-600	600	760	80	70	40	3/8"	23	50	33	15,99
112-020-07360	DW70/40-700	700	860	80	70	40	3/8"	23	50	33	17,91
112-020-07400	DW70/40-800	800	960	80	70	40	3/8"	23	50	33	19,80
112-020-07450	DW70/40-1000	1000	1160	80	70	40	3/8"	23	50	33	23,60
<b>DW80/40</b>											
112-020-07500	DW80/40-200	200	380	92	80	40	1/2"	25	60	35	11,22
112-020-07550	DW80/40-250	250	430	92	80	40	1/2"	25	60	35	12,34
112-020-07600	DW80/40-300	300	480	92	80	40	1/2"	25	60	35	13,46
112-020-07650	DW80/40-400	400	580	92	80	40	1/2"	25	60	35	15,72
112-020-07700	DW80/40-500	500	680	92	80	40	1/2"	25	60	35	17,77
112-020-07750	DW80/40-600	600	780	92	80	40	1/2"	25	60	35	20,22
112-020-07760	DW80/40-700	700	880	92	80	40	1/2"	25	60	35	22,47
112-020-07800	DW80/40-800	800	980	92	80	40	1/2"	25	60	35	24,72
112-020-07850	DW80/40-1000	1000	1180	92	80	40	1/2"	25	60	35	29,22

**Material: Rohr**

Stahl St 52.3 DIN 2393 ISO H9

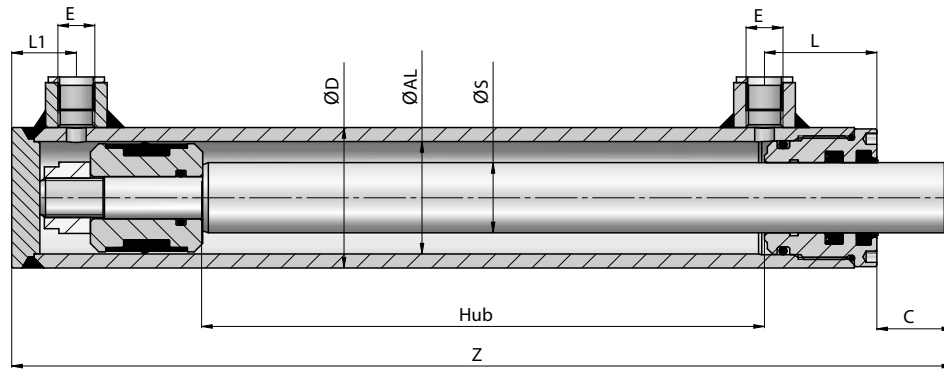
**Material: Kolbenstange**

Stahl UNI C45 SAE 1045 CHROM: 25 MICRON ±5 Rating 9/120 h ISO 10289 - 1999/ISO 9227-NSS

# Doppeltwirkende Zylinder HM0 / ST

– ohne Befestigungen –

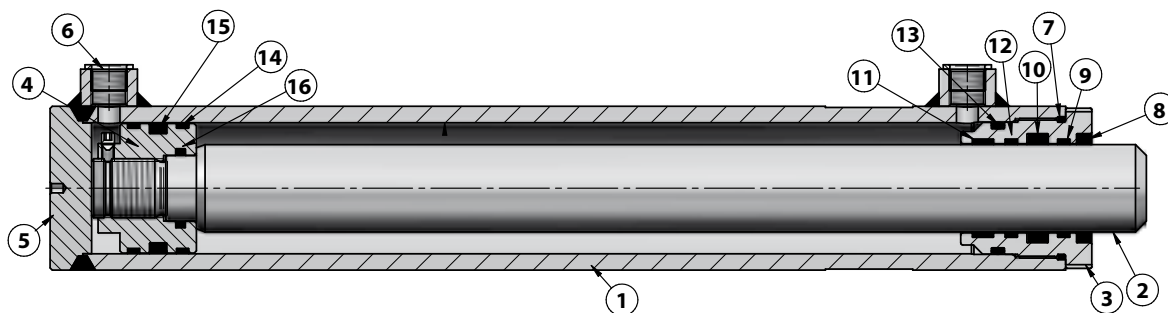
# 250 bar



Bestellnummer	Bezeichnung	Hub(K)	Z	Ø D	Ø AL	Ø S	E	C	L	L1	Kg
<b>DW80/50</b>											
112-020-07900	DW80/50-200	200	380	92	80	50	1/2"	25	60	35	12,47
112-020-07950	DW80/50-250	250	430	92	80	50	1/2"	25	60	35	13,88
112-020-08000	DW80/50-300	300	480	92	80	50	1/2"	25	60	35	15,28
112-020-08050	DW80/50-400	400	580	92	80	50	1/2"	25	60	35	18,09
112-020-08100	DW80/50-500	500	680	92	80	50	1/2"	25	60	35	20,90
112-020-08150	DW80/50-600	600	780	92	80	50	1/2"	25	60	35	23,70
112-020-08160	DW80/50-700	700	880	92	80	50	1/2"	25	60	35	26,50
112-020-08200	DW80/50-800	800	980	92	80	50	1/2"	25	60	35	29,50
112-020-08250	DW80/50-1000	1000	1180	92	80	50	1/2"	25	60	35	35,00
<b>DW90/50</b>											
112-020-08260	DW90/50-300	300	486	105	90	50	1/2"	23	60	40	19,30
112-020-08265	DW90/50-400	400	586	105	90	50	1/2"	23	60	40	22,64
112-020-08270	DW90/50-500	500	686	105	90	50	1/2"	23	60	40	25,97
112-020-08275	DW90/50-600	600	786	105	90	50	1/2"	23	60	40	29,30
112-020-08280	DW90/50-700	700	886	105	90	50	1/2"	23	60	40	32,63
112-020-08285	DW90/50-800	800	986	105	90	50	1/2"	23	60	40	35,97
112-020-08290	DW90/50-1000	1000	1186	105	90	50	1/2"	23	60	40	42,64
<b>DW100/50</b>											
112-020-08300	DW100/50-200	200	410	115	100	50	1/2"	25	82	38	19,60
112-020-08350	DW100/50-250	250	460	115	100	50	1/2"	25	82	38	21,38
112-020-08400	DW100/50-300	300	510	115	100	50	1/2"	25	82	38	23,14
112-020-08450	DW100/50-400	400	610	115	100	50	1/2"	25	82	38	26,65
112-020-08500	DW100/50-500	500	710	115	100	50	1/2"	25	82	38	30,17
112-020-08550	DW100/50-600	600	810	115	100	50	1/2"	25	82	38	33,69
112-020-08560	DW100/50-700	700	910	115	100	50	1/2"	25	82	38	37,21
112-020-08600	DW100/50-800	800	1010	115	100	50	1/2"	25	82	38	40,72
112-020-08650	DW100/50-1000	1000	1210	115	100	50	1/2"	25	82	38	47,50
<b>DW100/60</b>											
112-020-08700	DW100/60-300	300	510	115	100	60	1/2"	25	82	38	25,32
112-020-08750	DW100/60-400	400	610	115	100	60	1/2"	25	82	38	29,52
112-020-08800	DW100/60-500	500	710	115	100	60	1/2"	25	82	38	33,71
112-020-08850	DW100/60-600	600	810	115	100	60	1/2"	25	82	38	37,90
112-020-08860	DW100/60-700	700	910	115	100	60	1/2"	25	82	38	42,10
112-020-08900	DW100/60-800	800	1010	115	100	60	1/2"	25	82	38	46,30
112-020-08950	DW100/60-1000	1000	1210	115	100	60	1/2"	25	82	38	54,69

**Material: Rohr**  
Stahl St 52.3 DIN 2393 ISO H9

**Material: Kolbenstange**  
Stahl UNI C45 SAE 1045 CHROM: 25 MICRON ±5 Rating 9/120 h ISO 10289 - 1999/ISO 9227-NSS



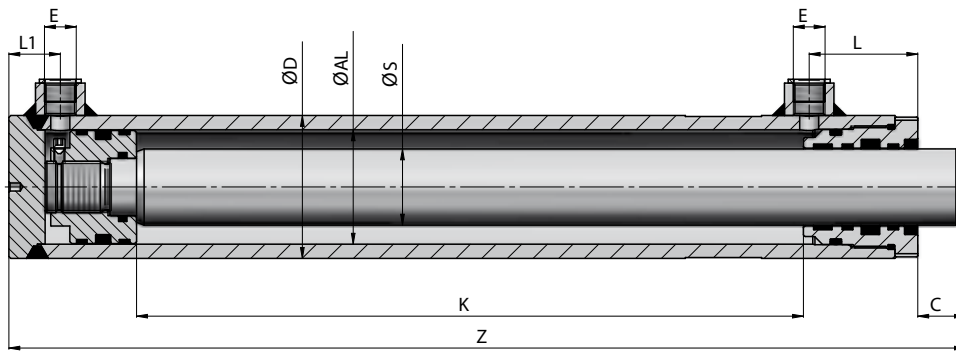
"HMOPM" Max. Druck: 350 bar (\*\*)

1	Gehontes Zylinderrohr	Stahl: St 52.3 DIN 2391 ISO H8
2	Verchromte Kolbenstange	Stahl: 20MnV6 - CHROM 25 Micron ±5 Rating 9 / 120 h ISO 10289 - 1999/ISO 9227-NSS
3	Kolbenstangenführung	Stahl: C40
4	Kolben	Stahl: C40
5	Zylinderboden	Stahl: S355J0 ( Fe510C ) - S355JR ( A105 )
6	Anschlussgewinde	Stahl: 9SMn28 - C22
7	Dichtung: O-RING	NBR 70 SHORE
8	Dichtung: GHM/C	NBR + FE
9	Dichtung: TTX	Polyurethan
10	Dichtung: GIR	PTFE + NBR
11	Dichtung : GAF	Gewebe + PHENOLHARZ
12	Dichtung: GKS	PET
13	Dichtung : O-RING	NBR 70 SHORE
14	Dichtung: PDH	NBR + PTFE + POM
15	Dichtung: GAF	GEWEBE + PHENOLHARZ
16	Dichtung: O-RING	NBR 70 SHORE

Höchstgeschwindigkeit: max 0,5 m/s - Temperaturbereich C°: -25°C - +80°C

(\*\*) Der maximal Druck ist bei jedem Anwendungsfall zu überprüfen.





Bestellnummer	Bezeichnung	Hub	Z	ØD	ØAL	ØS	BSP	L	L1	C	Kg
<b>DW60/40-</b>											
112-040-01000	DW60/40-200	200	350	75	60	40	3/8"	57	30	23	8,71
112-040-01050	DW60/40-400	400	550	75	60	40	3/8"	57	30	23	13,12
112-040-01100	DW60/40-600	600	750	75	60	40	3/8"	57	30	23	17,58
112-040-01150	DW60/40-800	800	950	75	60	40	3/8"	57	30	23	22,03
112-040-01200	DW60/40-1000	1000	1150	75	60	40	3/8"	57	30	23	26,48
<b>DW70/40</b>											
112-040-01250	DW70/40-200	200	375	85	70	40	3/8"	60	38	24	11,21
112-040-01300	DW70/40-400	400	575	85	70	40	3/8"	60	38	24	16,00
112-040-01350	DW70/40-600	600	775	85	70	40	3/8"	60	38	24	20,81
112-040-01400	DW70/40-800	800	975	85	70	40	3/8"	60	38	24	25,62
112-040-01450	DW70/40-1000	1000	1175	85	70	40	3/8"	60	38	24	30,43
<b>DW80/50</b>											
112-040-01500	DW80/50-200	200	395	100	80	50	1/2"	67	42	28	17,11
112-040-01550	DW80/50-400	400	595	100	80	50	1/2"	67	42	28	24,59
112-040-01600	DW80/50-600	600	795	100	80	50	1/2"	67	42	28	32,06
112-040-01650	DW80/50-800	800	995	100	80	50	1/2"	67	42	28	39,53
112-040-01700	DW80/50-1000	1000	1195	100	80	50	1/2"	67	42	28	47,01
<b>DW90/60</b>											
112-040-01750	DW90/60-200	200	400	110	90	60	1/2"	70	48	30	21,44
112-040-01800	DW90/60-400	400	600	110	90	60	1/2"	70	48	30	30,75
112-040-01850	DW90/60-600	600	800	110	90	60	1/2"	70	48	30	40,06
112-040-01900	DW90/60-800	800	1000	110	90	60	1/2"	70	48	30	49,37
112-040-01950	DW90/60-1000	1000	1200	110	90	60	1/2"	70	48	30	58,69
<b>DW100/60</b>											
112-040-02000	DW100/60-200	200	405	120	100	60	1/2"	70	47	31	24,33
112-040-02050	DW100/60-400	400	605	120	100	60	1/2"	70	47	31	34,13
112-040-02100	DW100/60-600	600	805	120	100	60	1/2"	70	47	31	43,93
112-040-02150	DW100/60-800	800	1005	120	100	60	1/2"	70	47	31	53,73
112-040-02200	DW100/60-1000	1000	1205	120	100	60	1/2"	70	47	31	63,53
<b>DW120/70</b>											
112-040-02250	DW120/70-200	200	435	145	120	70	1/2"	75	58	33	38,95
112-040-02300	DW120/70-400	400	635	145	120	70	1/2"	75	58	33	53,11
112-040-02350	DW120/70-600	600	835	145	120	70	1/2"	75	58	33	67,27
112-040-02400	DW120/70-800	800	1035	145	120	70	1/2"	75	58	33	81,42
112-040-02450	DW120/70-1000	1000	1235	145	120	70	1/2"	75	58	33	95,59

**Material: Rohr**

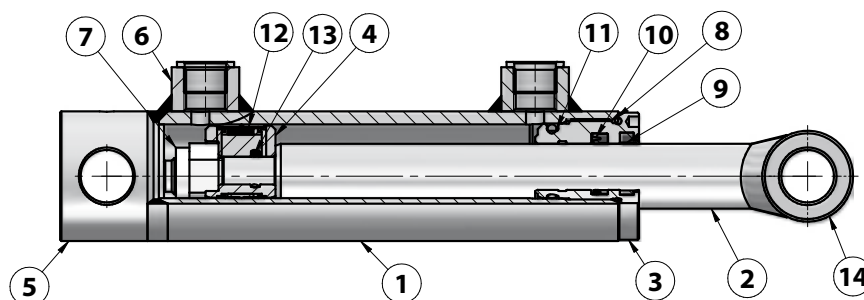
Stahl St 52.3 DIN 2391 ISO H8

**Auf Anfrage: Kolbenstange**

42CrM04 VERGÜTET und INDUKTIV GEHÄRTET - CHROM: 25 MICRON ±5 Rating 9 / 120 h ISO 10289 – 1999/ISO 9227-NSS

**Material: Kolbenstange**

STAHL 20MnV6 CHROM 25 MICRON ±5 Rating 9 / 120 h ISO 10289 – 1999/ISO 9227-NSS



"HRF/HRF2S" Max. Druck: 250 bar (\*\*)

1	Poliertes Zylinderrohr	Stahl: St 52.3 DIN 2393 ISO H9
2	Verchromte Kolbenstange	Stahl: UNI C45 - SAE 1045 Chrom: 25 Micron ±5 Rating 9 / 120 h ISO 10289 - 1999/ISO 9227-NSS
3	Kolbenstangenführung	Hydraulikguss: UNI 5007-G25
4	Kolben	Stahl: 9SMn28
5	Zylinderboden	Stahl: S355J0 (Fe510C) - S355JR (A105)
6	Anschlussgewinde	Stahl: 9SMn28 - C22
7	Selbstsichernde Mutter	Stahl: UNI 7473 - 7474
8	Dichtung - O-RING	NBR 70 SHORE
9	Dichtung - "GHK"	Polyurethan
10	Dichtung - "TSE-TTS-TTI/L"	TSE: NBR+Gewebe / TTS-TTI/L: Polyurethan
11	Dichtung - O-RING	NBR 70 SHORE
12	Dichtung "TPM"	NBR+POM+Polyester
13	Dichtung O-RING	NBR 70 SHORE
14	Buchse	Stahl: S355J0 (Fe510C)

Höchstgeschwindigkeit: max 0,5 m/s - Temperaturbereich C°: -25°C - +80°C

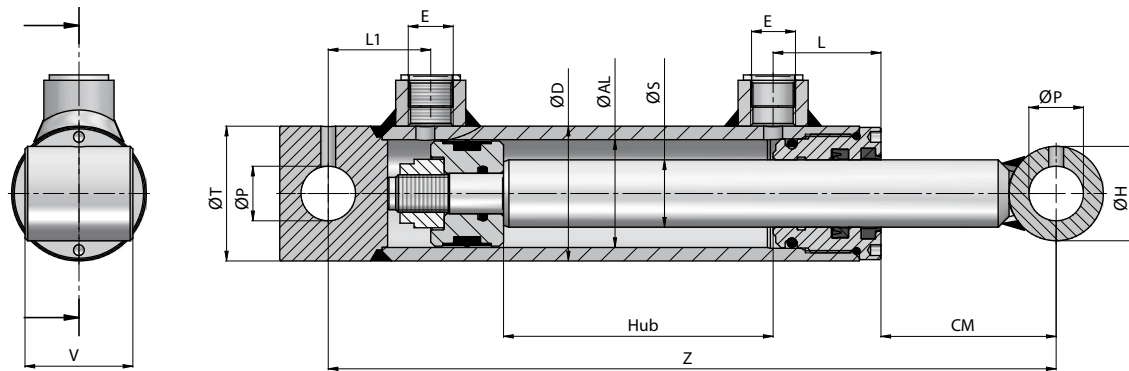
(\*\*) Der maximal Druck ist bei jedem Anwendungsfall zu überprüfen.



# Doppeltwirkende Zylinder HFR / HR

– Boden mit Querbohrung / Stange mit angeschweißter Buchse –

# 250 bar



Bestellnummer	Bezeichnung	Hub	Z	Ø D	Ø AL	Ø S	E	CM	L	L1	ØT	ØP	ØH	V	Kg
<b>DW25/16</b>															
114-020-01000	DW25/16-50 CFHR/CBF	50	160	35	25	16	1/4"	31	33	22	35	12,10	25	25	0,92
114-020-01050	DW25/16-100 CFHR/CBF	100	210	35	25	16	1/4"	31	33	22	35	12,10	25	25	1,18
114-020-01100	DW25/16-150 CFHR/CBF	150	260	35	25	16	1/4"	31	33	22	35	12,10	25	25	1,45
114-020-01150	DW25/16-200 CFHR/CBF	200	310	35	25	16	1/4"	31	33	22	35	12,10	25	25	1,71
<b>DW32/20</b>															
114-020-01200	DW32/20-50 CFHR/CBF	50	205	42	32	20	1/4"	51	33	35	40	16,20	30	35	1,71
114-020-01250	DW32/20-100 CFHR/CBF	100	255	42	32	20	1/4"	51	33	35	40	16,20	30	35	2,06
114-020-01300	DW32/20-150 CFHR/CBF	150	305	42	32	20	1/4"	51	33	35	40	16,20	30	35	2,41
114-020-01350	DW32/20-200 CFHR/CBF	200	355	42	32	20	1/4"	51	33	35	40	16,20	30	35	2,76
114-020-01400	DW32/20-250 CFHR/CBF	250	405	42	32	20	1/4"	51	33	35	40	16,20	30	35	3,11
114-020-01450	DW32/20-300 CFHR/CBF	300	455	42	32	20	1/4"	51	33	35	40	16,20	30	35	3,46
114-020-01500	DW32/20-400 CFHR/CBF	400	555	42	32	20	1/4"	51	33	35	40	16,20	30	35	4,16
114-020-01550	DW32/20-500 CFHR/CBF	500	655	42	32	20	1/4"	51	33	35	40	16,20	30	35	4,86
114-020-01560	DW32/20-600 CFHR/CBF	600	755	42	32	20	1/4"	51	33	35	40	16,20	30	35	5,56
114-020-01570	DW32/20-700 CFHR/CBF	700	855	42	32	20	1/4"	51	33	35	40	16,20	30	35	6,26

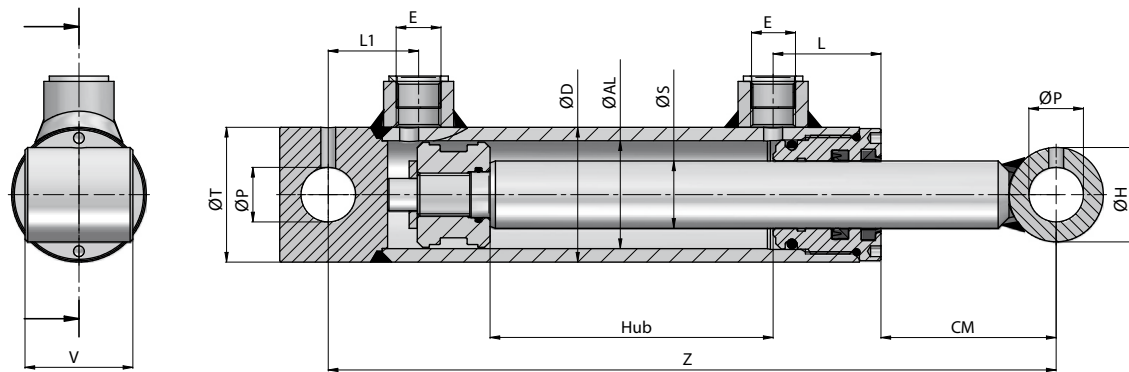
**Material: Rohr**  
Stahl St 52.3 DIN 2393 ISO H9

**Material: Kolbenstange**  
Stahl UNI C45 SAE 1045 CHROM: 25 MICRON ±5 Rating 9/120 h ISO 10289 - 1999/ISO 9227-NSS

# Doppeltwirkende Zylinder HFR2S / HR

- Boden mit Querbohrung / Stange mit angeschweißter Buchse -

# 250 bar



Bestellnummer	Bezeichnung	Hub	Z	Ø D	Ø AL	Ø S	E	CM	L	L1	ØT	ØP	ØH	V	Kg
<b>DW40/25</b>															
114-030-02000	DW40/25-100 CFHR/CBF	100	270	50	40	25	3/8"	65	40	38	50	20,25	35	40	2,94
114-030-02050	DW40/25-150 CFHR/CBF	150	320	50	40	25	3/8"	65	40	38	50	20,25	35	40	3,41
114-030-02100	DW40/25-200 CFHR/CBF	200	370	50	40	25	3/8"	65	40	38	50	20,25	35	40	3,88
114-030-02150	DW40/25-250 CFHR/CBF	250	420	50	40	25	3/8"	65	40	38	50	20,25	35	40	4,35
114-030-02200	DW40/25-300 CFHR/CBF	300	470	50	40	25	3/8"	65	40	38	50	20,25	35	40	4,81
114-030-02250	DW40/25-400 CFHR/CBF	400	570	50	40	25	3/8"	65	40	38	50	20,25	35	40	5,75
114-030-02300	DW40/25-500 CFHR/CBF	500	670	50	40	25	3/8"	65	40	38	50	20,25	35	40	6,69
114-030-02350	DW40/25-600 CFHR/CBF	600	770	50	40	25	3/8"	65	40	38	50	20,25	35	40	7,62
114-030-02400	DW40/25-700 CFHR/CBF	700	870	50	40	25	3/8"	65	40	38	50	20,25	35	40	8,56
114-030-02450	DW40/25-800 CFHR/CBF	800	970	50	40	25	3/8"	65	40	38	50	20,25	35	40	9,50
114-030-02460	DW40/25-1000 CFHR/CBF	1000	1170	50	40	25	3/8"	65	40	38	50	20,25	35	40	11,37
<b>DW50/30</b>															
114-030-02500	DW50/30-100 CFHR/CBF	100	300	60	50	30	3/8"	85	43	42	60	25,25	40	45	4,41
114-030-02550	DW50/30-150 CFHR/CBF	150	350	60	50	30	3/8"	85	43	42	60	25,25	40	45	5,02
114-030-02600	DW50/30-200 CFHR/CBF	200	400	60	50	30	3/8"	85	43	42	60	25,25	40	45	5,64
114-030-02650	DW50/30-250 CFHR/CBF	250	450	60	50	30	3/8"	85	43	42	60	25,25	40	45	6,25
114-030-02700	DW50/30-300 CFHR/CBF	300	500	60	50	30	3/8"	85	43	42	60	25,25	40	45	6,86
114-030-02750	DW50/30-400 CFHR/CBF	400	600	60	50	30	3/8"	85	43	42	60	25,25	40	45	8,09
114-030-02800	DW50/30-500 CFHR/CBF	500	700	60	50	30	3/8"	85	43	42	60	25,25	40	45	9,32
114-030-02850	DW50/30-600 CFHR/CBF	600	800	60	50	30	3/8"	85	43	42	60	25,25	40	45	10,55
114-030-02900	DW50/30-700 CFHR/CBF	700	900	60	50	30	3/8"	85	43	42	60	25,25	40	45	11,78
114-030-02950	DW50/30-800 CFHR/CBF	800	1000	60	50	30	3/8"	85	43	42	60	25,25	40	45	13,00
114-030-03000	DW50/30-900 CFHR/CBF	900	1100	60	50	30	3/8"	85	43	42	60	25,25	40	45	14,24
114-030-03050	DW50/30-1000 CFHR/CBF	1000	1200	60	50	30	3/8"	85	43	42	60	25,25	40	45	15,46
<b>DW60/30</b>															
114-030-03100	DW60/30-100 CFHR/CBF	100	300	70	60	30	3/8"	83	50	36	70	25,25	40	45	5,53
114-030-03150	DW60/30-150 CFHR/CBF	150	350	70	60	30	3/8"	83	50	36	70	25,25	40	45	6,21
114-030-03200	DW60/30-200 CFHR/CBF	200	400	70	60	30	3/8"	83	50	36	70	25,25	40	45	6,89
114-030-03250	DW60/30-250 CFHR/CBF	250	450	70	60	30	3/8"	83	50	36	70	25,25	40	45	7,56
114-030-03300	DW60/30-300 CFHR/CBF	300	500	70	60	30	3/8"	83	50	36	70	25,25	40	45	8,23
114-030-03350	DW60/30-350 CFHR/CBF	350	550	70	60	30	3/8"	83	50	36	70	25,25	40	45	8,91
114-030-03400	DW60/30-400 CFHR/CBF	400	600	70	60	30	3/8"	83	50	36	70	25,25	40	45	9,58
114-030-03450	DW60/30-450 CFHR/CBF	450	650	70	60	30	3/8"	83	50	36	70	25,25	40	45	10,26
114-030-03500	DW60/30-500 CFHR/CBF	500	700	70	60	30	3/8"	83	50	36	70	25,25	40	45	10,94
114-030-03550	DW60/30-600 CFHR/CBF	600	800	70	60	30	3/8"	83	50	36	70	25,25	40	45	12,29
114-030-03600	DW60/30-700 CFHR/CBF	700	900	70	60	30	3/8"	83	50	36	70	25,25	40	45	13,64

**Material: Rohr**  
Stahl St 52.3 DIN 2393 ISO H9

**Material: Kolbenstange**  
Stahl UNI C45 SAE 1045 CHROM: 25 MICRON ±5 Rating 9/120 h ISO 10289 - 1999/ISO 9227-NSS

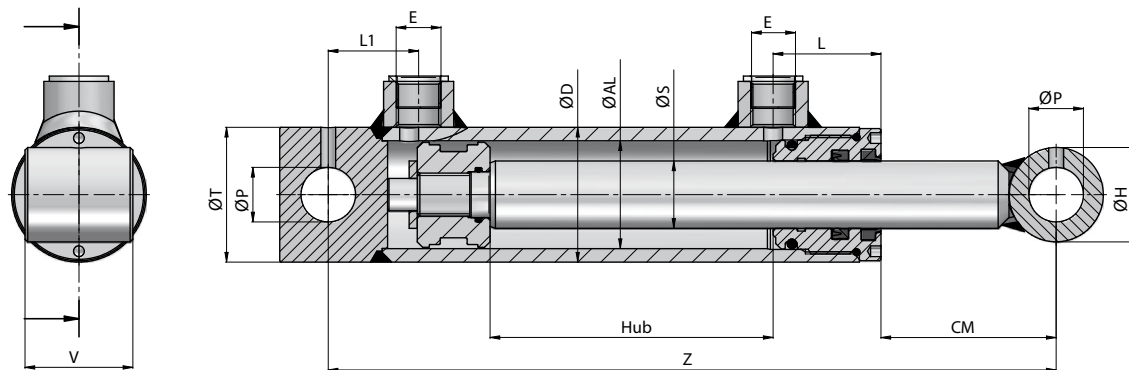
# HYDRAULIC MASTER

Die Inhalte der Seiten wurden mit größter Sorgfalt erstellt. Für die Richtigkeit, Vollständigkeit und Aktualität der Inhalte können wir jedoch keine Gewähr übernehmen. Nachdruck bzw. Kopie, auch auszugsweise, der Inhalte, Grafiken und Fotos ist ohne ausdrückliche Zustimmung der Geschäftsführung unzulässig. Die angegebenen technischen Daten und Abmessungen sind nicht bindend. Wir behalten uns das Recht vor, jederzeit und ohne Ankündigung, Änderungen vorzunehmen.

# Doppeltwirkende Zylinder HFR2S / HR

- Boden mit Querbohrung / Stange mit angeschweißter Buchse -

# 250 bar



Bestellnummer	Bezeichnung	Hub	Z	Ø D	Ø AL	Ø S	E	CM	L	L1	ØT	ØP	ØH	V	Kg
<b>DW60/35</b>															
114-030-03610	DW60/35-100 CFHR/CBF	100	300	70	60	35	3/8"	83	50	36	70	25,25	40	45	5,85
114-030-03620	DW60/35-150 CFHR/CBF	150	350	70	60	35	3/8"	83	50	36	70	25,25	40	45	6,62
114-030-03650	DW60/35-200 CFHR/CBF	200	400	70	60	35	3/8"	83	50	36	70	25,25	40	45	7,40
114-030-03660	DW60/35-250 CFHR/CBF	250	450	70	60	35	3/8"	83	50	36	70	25,25	40	45	8,18
114-030-03700	DW60/35-300 CFHR/CBF	300	500	70	60	35	3/8"	83	50	36	70	25,25	40	45	8,96
114-030-03710	DW60/35-350 CFHR/CBF	350	550	70	60	35	3/8"	83	50	36	70	25,25	40	45	9,73
114-030-03750	DW60/35-400 CFHR/CBF	400	600	70	60	35	3/8"	83	50	36	70	25,25	40	45	10,51
114-030-03760	DW60/35-450 CFHR/CBF	450	650	70	60	35	3/8"	83	50	36	70	25,25	40	45	11,28
114-030-03800	DW60/35-500 CFHR/CBF	500	700	70	60	35	3/8"	83	50	36	70	25,25	40	45	12,06
114-030-03850	DW60/35-600 CFHR/CBF	600	800	70	60	35	3/8"	83	50	36	70	25,25	40	45	13,61
114-030-03900	DW60/35-700 CFHR/CBF	700	900	70	60	35	3/8"	83	50	36	70	25,25	40	45	15,16
114-030-03950	DW60/35-800 CFHR/CBF	800	1000	70	60	35	3/8"	83	50	36	70	25,25	40	45	16,71
114-030-04000	DW60/35-900 CFHR/CBF	900	1100	70	60	35	3/8"	83	50	36	70	25,25	40	45	18,27
114-030-04050	DW60/35-1000 CFHR/CBF	1000	1200	70	60	35	3/8"	83	50	36	70	25,25	40	45	19,82
<b>DW70/40</b>															
114-030-04100	DW70/40-200 CFHR/CBF	200	410	80	70	40	3/8"	82	50	46	80	30,25	50	55	10,07
114-030-04150	DW70/40-250 CFHR/CBF	250	460	80	70	40	3/8"	82	50	46	80	30,25	50	55	11,03
114-030-04200	DW70/40-300 CFHR/CBF	300	510	80	70	40	3/8"	82	50	46	80	30,25	50	55	11,99
114-030-04250	DW70/40-350 CFHR/CBF	350	560	80	70	40	3/8"	82	50	46	80	30,25	50	55	12,94
114-030-04300	DW70/40-400 CFHR/CBF	400	610	80	70	40	3/8"	82	50	46	80	30,25	50	55	13,89
114-030-04350	DW70/40-450 CFHR/CBF	450	660	80	70	40	3/8"	82	50	46	80	30,25	50	55	14,84
114-030-04400	DW70/40-500 CFHR/CBF	500	710	80	70	40	3/8"	82	50	46	80	30,25	50	55	15,80
114-030-04450	DW70/40-600 CFHR/CBF	600	810	80	70	40	3/8"	82	50	46	80	30,25	50	55	17,70
114-030-04500	DW70/40-700 CFHR/CBF	700	910	80	70	40	3/8"	82	50	46	80	30,25	50	55	19,61
114-030-04550	DW70/40-800 CFHR/CBF	800	1010	80	70	40	3/8"	82	50	46	80	30,25	50	55	21,51
114-030-04600	DW70/40-900 CFHR/CBF	900	1110	80	70	40	3/8"	82	50	46	80	30,25	50	55	23,42
114-030-04610	DW70/40-1000 CFHR/CBF	1000	1210	80	70	40	3/8"	82	50	46	80	30,25	50	55	25,32

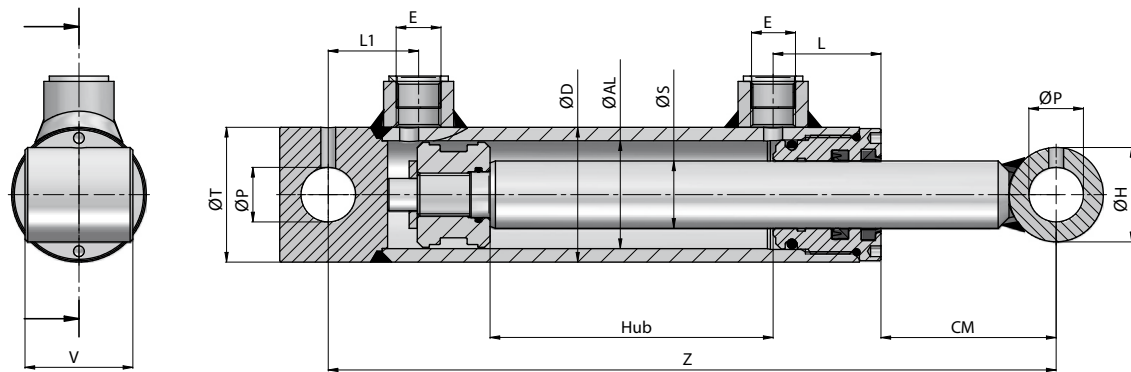
**Material: Rohr**  
Stahl St 52.3 DIN 2393 ISO H9

**Material: Kolbenstange**  
Stahl UNI C45 SAE 1045 CHROM: 25 MICRON ±5 Rating 9/120 h ISO 10289 - 1999/ISO 9227-NSS

# Doppeltwirkende Zylinder HFR2S / HR

- Boden mit Querbohrung / Stange mit angeschweißter Buchse -

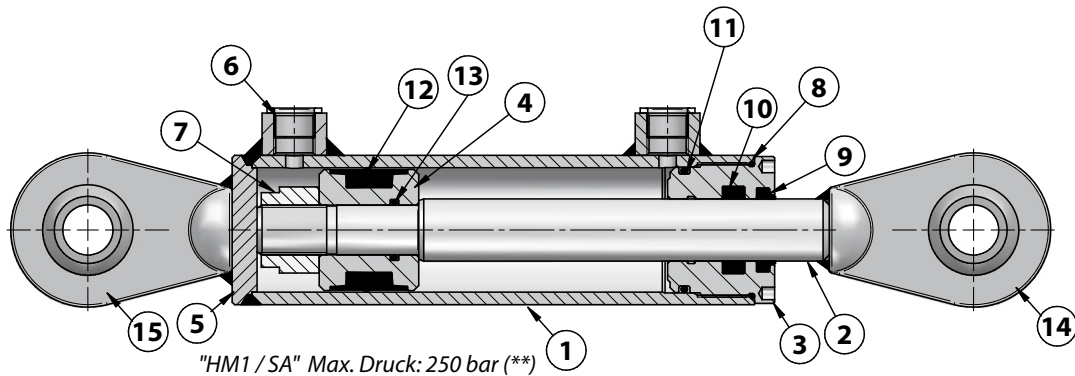
# 250 bar



Bestellnummer	Bezeichnung	Hub	Z	Ø D	Ø AL	Ø S	E	CM	L	L1	Ø T	Ø P	Ø H	V	Kg
<b>DW80/40</b>															
114-030-04650	DW80/40-200 CFHR/CBF	200	410	92	80	40	3/8"	70	60	42	90	30,25	50	55	12,85
114-030-04700	DW80/40-250 CFHR/CBF	250	460	92	80	40	3/8"	70	60	42	90	30,25	50	55	13,98
114-030-04750	DW80/40-300 CFHR/CBF	300	510	92	80	40	3/8"	70	60	42	90	30,25	50	55	15,10
114-030-04800	DW80/40-350 CFHR/CBF	350	560	92	80	40	3/8"	70	60	42	90	30,25	50	55	16,23
114-030-04850	DW80/40-400 CFHR/CBF	400	610	92	80	40	3/8"	70	60	42	90	30,25	50	55	17,35
114-030-04900	DW80/40-500 CFHR/CBF	500	710	92	80	40	3/8"	70	60	42	90	30,25	50	55	19,60
114-030-04950	DW80/40-600 CFHR/CBF	600	810	92	80	40	3/8"	70	60	42	90	30,25	50	55	21,85
114-030-05000	DW80/40-700 CFHR/CBF	700	910	92	80	40	3/8"	70	60	42	90	30,25	50	55	24,10
114-030-05050	DW80/40-800 CFHR/CBF	800	1010	92	80	40	3/8"	70	60	42	90	30,25	50	55	26,36
114-030-05100	DW80/40-900 CFHR/CBF	900	1110	92	80	40	3/8"	70	60	42	90	30,25	50	55	28,61
114-030-05150	DW80/40-1000 CFHR/CBF	1000	1210	92	80	40	3/8"	70	60	42	90	30,25	50	55	30,85
<b>DW100/50</b>															
114-030-05200	DW100/50-200 CFHR/CBF	200	425	115	100	50	1/2"	75	66	45	115	30,25	60	70	21,44
114-030-05250	DW100/50-300 CFHR/CBF	300	525	115	100	50	1/2"	75	66	45	115	30,25	60	70	24,96
114-030-05300	DW100/50-400 CFHR/CBF	400	625	115	100	50	1/2"	75	66	45	115	30,25	60	70	28,47
114-030-05350	DW100/50-500 CFHR/CBF	500	725	115	100	50	1/2"	75	66	45	115	30,25	60	70	31,99
114-030-05400	DW100/50-700 CFHR/CBF	700	925	115	100	50	1/2"	75	66	45	115	30,25	60	70	39,02
114-030-05450	DW100/50-900 CFHR/CBF	900	1125	115	100	50	1/2"	75	66	45	115	30,25	60	70	46,06
114-030-05500	DW100/50-1000 CFHR/CBF	1000	1225	115	100	50	1/2"	75	66	45	115	30,25	60	70	49,58

**Material: Rohr**  
Stahl St 52.3 DIN 2393 ISO H9

**Material: Kolbenstange**  
Stahl UNI C45 SAE 1045 CHROM: 25 MICRON ±5 Rating 9/120 h ISO 10289 - 1999/ISO 9227-NSS



1	Poliertes Zylinderrohr	Stahl: St 52.3 DIN 2393 ISO H9
2	Verchromte Kolbenstange	Stahl: UNI C45 - SAE 1045 Chrom: 25 Micron ±5 Rating 9 / 120 h ISO 10289 - 1999/ISO 9227-NSS
3	Kolbenstangenführung	Hydraulikguss: UNI 5007-G25
4	Kolben	Stahl: 9SMn28
5	Zylinderboden	Stahl: S355J0 (Fe510C) - S355JR (A105)
6	Anschlussgewinde	Stahl: 9SMn28 - C22
7	Selbstsichernde Mutter	Stahl: UNI 7473 - 7474
8	Dichtung - O-RING	NBR 70 SHORE
9	Dichtung - "GHK"	Polyurethan
10	Dichtung - "TSE-TTS-TTI/L"	TSE: NBR+Gewebe / TTS-TTI/L: Polyurethan
11	Dichtung - O-RING	NBR 70 SHORE
12	Dichtung "TPM"	NBR+POM+Polyester
13	Dichtung O-RING	NBR 70 SHORE
14	Gelenkkopf	Stahl: C40 - UNI EN 10083-1
15	Gelenkkopf	Stahl: C40 - UNI EN 10083-1

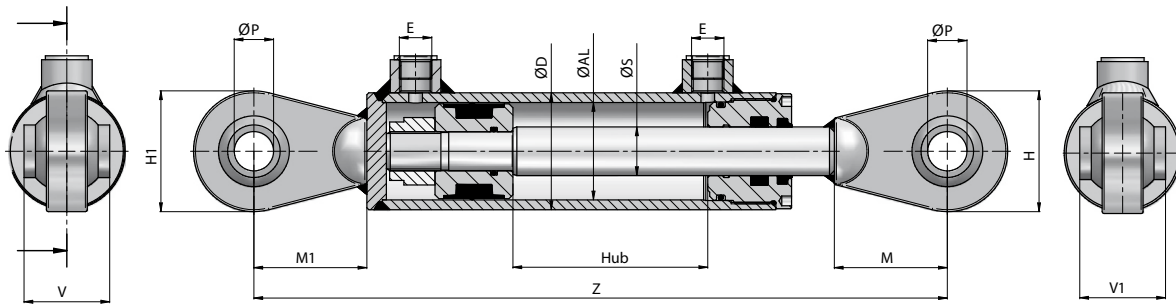
Höchstgeschwindigkeit: max 0,5 m/s - Temperaturbereich C°: -25°C - +80°C

(\*\*) Der maximal Druck ist bei jedem Anwendungsfall zu überprüfen.

# Doppeltwirkende Zylinder HM1 / SA

– beidseitig mit landwirtschaftlichem Gelenkauge –

# 250 bar



Bestellnummer	Bezeichnung	Hub	Z	Ø D	Ø AL	Ø S	E	H	H1	V	V1	M	M1	Ø P	Kg
<b>DW32/20</b>															
114-050-01000	DW32/20-50 CSR	50	275	42	32	20	1/4"	46	46	20	20	60	60	16,2	1,84
114-050-01050	DW32/20-100 CSR	100	325	42	32	20	1/4"	46	46	20	20	60	60	16,2	2,18
114-050-01100	DW32/20-150 CSR	150	375	42	32	20	1/4"	46	46	20	20	60	60	16,2	2,53
114-050-01150	DW32/20-200 CSR	200	425	42	32	20	1/4"	46	46	20	20	60	60	16,2	2,88
114-050-01200	DW32/20-250 CSR	250	475	42	32	20	1/4"	46	46	20	20	60	60	16,2	3,24
114-050-01250	DW32/20-300 CSR	300	525	42	32	20	1/4"	46	46	20	20	60	60	16,2	3,58
114-050-01300	DW32/20-400 CSR	400	625	42	32	20	1/4"	46	46	20	20	60	60	16,2	4,28
114-050-01350	DW32/20-500 CSR	500	725	42	32	20	1/4"	46	46	20	20	60	60	16,2	4,98
<b>DW40/20</b>															
114-050-01400	DW40/20-100 CSR	100	350	50	40	20	1/4"	46	46	20	20	60	60	16,2	2,84
114-050-01450	DW40/20-150 CSR	150	400	50	40	20	1/4"	46	46	20	20	60	60	16,2	3,24
114-050-01500	DW40/20-200 CSR	200	450	50	40	20	1/4"	46	46	20	20	60	60	16,2	3,64
114-050-01550	DW40/20-250 CSR	250	500	50	40	20	1/4"	46	46	20	20	60	60	16,2	4,04
114-050-01600	DW40/20-300 CSR	300	550	50	40	20	1/4"	46	46	20	20	60	60	16,2	4,46
114-050-01650	DW40/20-350 CSR	350	600	50	40	20	1/4"	46	46	20	20	60	60	16,2	4,86
114-050-01700	DW40/20-400 CSR	400	650	50	40	20	1/4"	46	46	20	20	60	60	16,2	5,26
114-050-01750	DW40/20-450 CSR	450	700	50	40	20	1/4"	46	46	20	20	60	60	16,2	5,66
114-050-01800	DW40/20-500 CSR	500	750	50	40	20	1/4"	46	46	20	20	60	60	16,2	6,06
<b>DW40/25</b>															
114-050-01850	DW40/25-100 CSR	100	350	50	40	25	1/4"	46	46	20	20	60	60	16,2	3,03
114-050-01900	DW40/25-150 CSR	150	400	50	40	25	1/4"	46	46	20	20	60	60	16,2	3,50
114-050-01950	DW40/25-200 CSR	200	450	50	40	25	1/4"	46	46	20	20	60	60	16,2	3,96
114-050-02000	DW40/25-250 CSR	250	500	50	40	25	1/4"	46	46	20	20	60	60	16,2	4,43
114-050-02050	DW40/25-300 CSR	300	550	50	40	25	1/4"	46	46	20	20	60	60	16,2	4,90
114-050-02100	DW40/25-350 CSR	350	600	50	40	25	1/4"	46	46	20	20	60	60	16,2	5,37
114-050-02150	DW40/25-400 CSR	400	650	50	40	25	1/4"	46	46	20	20	60	60	16,2	5,84
114-050-02200	DW40/25-450 CSR	450	700	50	40	25	1/4"	46	46	20	20	60	60	16,2	6,31
114-050-02250	DW40/25-500 CSR	500	750	50	40	25	1/4"	46	46	20	20	60	60	16,2	6,78
114-050-02300	DW40/25-550 CSR	550	800	50	40	25	1/4"	46	46	20	20	60	60	16,2	7,25
114-050-02350	DW40/25-600 CSR	600	850	50	40	25	1/4"	46	46	20	20	60	60	16,2	7,71

**Material: Rohr**  
Stahl St 52.3 DIN 2393 ISO H9

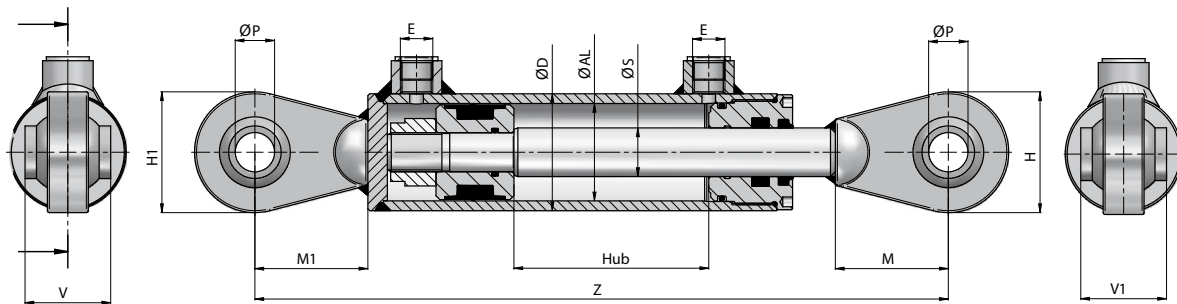
**Material: Kolbenstange**  
Stahl UNI C45 SAE 1045 CHROM: 25 MICRON ±5 Rating 9/120 h ISO 10289 - 1999/ISO 9227-NSS



# Doppeltwirkende Zylinder HM1 / SA

– beidseitig mit landwirtschaftlichem Gelenkauge –

# 250 bar



Bestellnummer	Bezeichnung	Hub	Z	Ø D	Ø AL	Ø S	E	H	H1	V	V1	M	M1	Ø P	Kg
<b>DW50/25</b>															
114-050-02400	DW50/25-100 CSR	100	356	60	50	25	3/8"	62	62	44	44	58	58	20,2	4,83
114-050-02450	DW50/25-150 CSR	150	406	60	50	25	3/8"	62	62	44	44	58	58	20,2	5,38
114-050-02500	DW50/25-200 CSR	200	456	60	50	25	3/8"	62	62	44	44	58	58	20,2	5,91
114-050-02550	DW50/25-250 CSR	250	506	60	50	25	3/8"	62	62	44	44	58	58	20,2	6,44
114-050-02600	DW50/25-300 CSR	300	556	60	50	25	3/8"	62	62	44	44	58	58	20,2	6,97
114-050-02650	DW50/25-350 CSR	350	606	60	50	25	3/8"	62	62	44	44	58	58	20,2	7,50
114-050-02700	DW50/25-400 CSR	400	656	60	50	25	3/8"	62	62	44	44	58	58	20,2	8,03
114-050-02750	DW50/25-450 CSR	450	706	60	50	25	3/8"	62	62	44	44	58	58	20,2	8,56
114-050-02800	DW50/25-500 CSR	500	756	60	50	25	3/8"	62	62	44	44	58	58	20,2	9,06
114-050-02850	DW50/25-550 CSR	550	806	60	50	25	3/8"	62	62	44	44	58	58	20,2	9,62
114-050-02900	DW50/25-600 CSR	600	856	60	50	25	3/8"	62	62	44	44	58	58	20,2	10,15
114-050-02910	DW50/25-700 CSR	700	956	60	50	25	3/8"	62	62	44	44	58	58	20,2	11,21
114-050-02950	DW50/25-800 CSR	800	1056	60	50	25	3/8"	62	62	44	44	58	58	20,2	12,27
114-050-03000	DW50/25-1000 CSR	1000	1256	60	50	25	3/8"	62	62	44	44	58	58	20,2	14,39
<b>DW50/30</b>															
114-050-03010	DW50/30-100 CSR	100	356	60	50	30	3/8"	62	62	44	44	58	58	20,2	5,06
114-050-03050	DW50/30-150 CSR	150	406	60	50	30	3/8"	62	62	44	44	58	58	20,2	5,68
114-050-03100	DW50/30-200 CSR	200	456	60	50	30	3/8"	62	62	44	44	58	58	20,2	6,29
114-050-03150	DW50/30-250 CSR	250	506	60	50	30	3/8"	62	62	44	44	58	58	20,2	6,91
114-050-03200	DW50/30-300 CSR	300	556	60	50	30	3/8"	62	62	44	44	58	58	20,2	7,53
114-050-03250	DW50/30-350 CSR	350	606	60	50	30	3/8"	62	62	44	44	58	58	20,2	8,14
114-050-03300	DW50/30-400 CSR	400	656	60	50	30	3/8"	62	62	44	44	58	58	20,2	8,75
114-050-03350	DW50/30-450 CSR	450	706	60	50	30	3/8"	62	62	44	44	58	58	20,2	9,36
114-050-03400	DW50/30-500 CSR	500	756	60	50	30	3/8"	62	62	44	44	58	58	20,2	9,95
114-050-03450	DW50/30-550 CSR	550	806	60	50	30	3/8"	62	62	44	44	58	58	20,2	10,60
114-050-03500	DW50/30-600 CSR	600	856	60	50	30	3/8"	62	62	44	44	58	58	20,2	11,20
114-050-03550	DW50/30-700 CSR	700	956	60	50	30	3/8"	62	62	44	44	58	58	20,2	12,40
114-050-03600	DW50/30-800 CSR	800	1056	60	50	30	3/8"	62	62	44	44	58	58	20,2	13,64
114-050-03650	DW50/30-1000 CSR	1000	1256	60	50	30	3/8"	62	62	44	44	58	58	20,2	16,12

**Material: Rohr**

Stahl St 52.3 DIN 2393 ISO H9

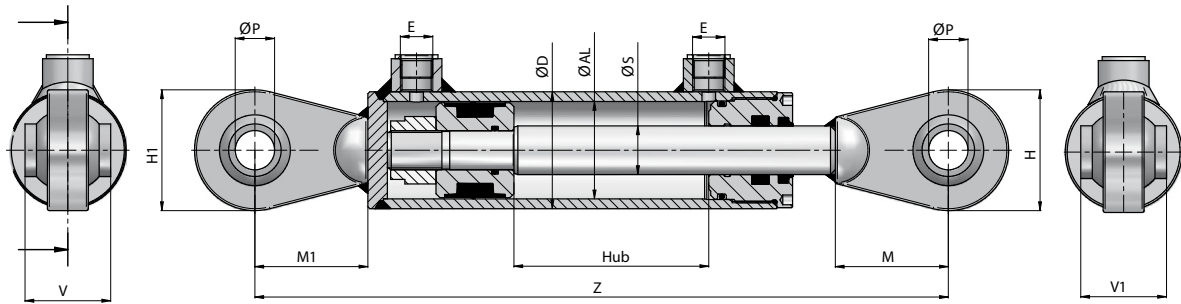
**Material: Kolbenstange**

Stahl UNI C45 SAE 1045 CHROM: 25 MICRON ±5 Rating 9/120 h ISO 10289 - 1999/ISO 9227-NSS

# Doppeltwirkende Zylinder HM1 / SA

– beidseitig mit landwirtschaftlichem Gelenkauge –

# 250 bar



Bestellnummer	Bezeichnung	Hub	Z	Ø D	Ø AL	Ø S	E	H	H1	V	V1	M	M1	Ø P	Kg
<b>DW60/30</b>															
114-050-03700	DW60/30-100 CSR	100	390	70	60	30	3/8"	75	75	51	51	65	65	25,4	7,44
114-050-03750	DW60/30-150 CSR	150	440	70	60	30	3/8"	75	75	51	51	65	65	25,4	8,11
114-050-03800	DW60/30-200 CSR	200	490	70	60	30	3/8"	75	75	51	51	65	65	25,4	8,78
114-050-03850	DW60/30-250 CSR	250	540	70	60	30	3/8"	75	75	51	51	65	65	25,4	9,46
114-050-03900	DW60/30-300 CSR	300	590	70	60	30	3/8"	75	75	51	51	65	65	25,4	10,14
114-050-03950	DW60/30-350 CSR	350	640	70	60	30	3/8"	75	75	51	51	65	65	25,4	10,82
114-050-04000	DW60/30-400 CSR	400	690	70	60	30	3/8"	75	75	51	51	65	65	25,4	11,47
114-050-04050	DW60/30-450 CSR	450	740	70	60	30	3/8"	75	75	51	51	65	65	25,4	12,17
114-050-04100	DW60/30-500 CSR	500	790	70	60	30	3/8"	75	75	51	51	65	65	25,4	12,84
114-050-04150	DW60/30-550 CSR	550	840	70	60	30	3/8"	75	75	51	51	65	65	25,4	13,52
114-050-04200	DW60/30-600 CSR	600	890	70	60	30	3/8"	75	75	51	51	65	65	25,4	14,17
114-050-04210	DW60/30-700 CSR	700	990	70	60	30	3/8"	75	75	51	51	65	65	25,4	15,55
114-050-04250	DW60/30-800 CSR	800	1090	70	60	30	3/8"	75	75	51	51	65	65	25,4	16,90
114-050-04300	DW60/30-1000 CSR	1000	1290	70	60	30	3/8"	75	75	51	51	65	65	25,4	19,60
<b>DW60/35</b>															
114-050-04350	DW60/35-100 CSR	100	390	70	60	35	3/8"	75	75	51	51	65	65	25,4	7,65
114-050-04400	DW60/35-150 CSR	150	440	70	60	35	3/8"	75	75	51	51	65	65	25,4	8,42
114-050-04450	DW60/35-200 CSR	200	490	70	60	35	3/8"	75	75	51	51	65	65	25,4	9,20
114-050-04500	DW60/35-250 CSR	250	540	70	60	35	3/8"	75	75	51	51	65	65	25,4	9,98
114-050-04550	DW60/35-300 CSR	300	590	70	60	35	3/8"	75	75	51	51	65	65	25,4	10,79
114-050-04600	DW60/35-350 CSR	350	640	70	60	35	3/8"	75	75	51	51	65	65	25,4	11,56
114-050-04650	DW60/35-400 CSR	400	690	70	60	35	3/8"	75	75	51	51	65	65	25,4	12,32
114-050-04700	DW60/35-450 CSR	450	740	70	60	35	3/8"	75	75	51	51	65	65	25,4	13,10
114-050-04750	DW60/35-500 CSR	500	790	70	60	35	3/8"	75	75	51	51	65	65	25,4	13,89
114-050-04800	DW60/35-550 CSR	550	840	70	60	35	3/8"	75	75	51	51	65	65	25,4	14,63
114-050-04850	DW60/35-600 CSR	600	890	70	60	35	3/8"	75	75	51	51	65	65	25,4	15,41
114-050-04860	DW60/35-700 CSR	700	990	70	60	35	3/8"	75	75	51	51	65	65	25,4	17,00
114-050-04900	DW60/35-800 CSR	800	1090	70	60	35	3/8"	75	75	51	51	65	65	25,4	18,51
114-050-04950	DW60/35-1000 CSR	1000	1290	70	60	35	3/8"	75	75	51	51	65	65	25,4	21,61

**Material: Rohr**

Stahl St 52.3 DIN 2393 ISO H9

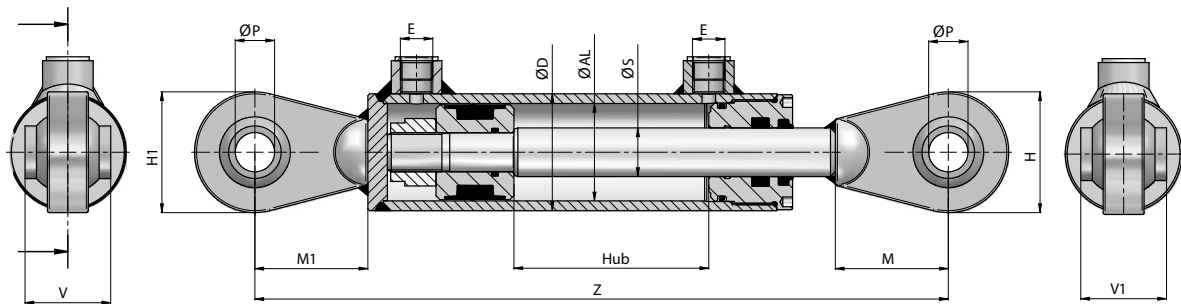
**Material: Kolbenstange**

Stahl UNI C45 SAE 1045 CHROM: 25 MICRON ±5 Rating 9/120 h ISO 10289 - 1999/ISO 9227-NSS

# Doppeltwirkende Zylinder HM1 / SA

– beidseitig mit landwirtschaftlichem Gelenkauge –

# 250 bar



Bestellnummer	Bezeichnung	Hub	Z	Ø D	Ø AL	Ø S	E	H	H1	V	V1	M	M1	ØP	Kg
<b>DW60/40</b>															
114-050-05000	DW60/40-200 CSR	200	490	70	60	40	3/8"	75	75	51	51	65	65	25,4	9,88
114-050-05050	DW60/40-250 CSR	250	540	70	60	40	3/8"	75	75	51	51	65	65	25,4	10,78
114-050-05100	DW60/40-300 CSR	300	590	70	60	40	3/8"	75	75	51	51	65	65	25,4	11,66
114-050-05150	DW60/40-350 CSR	350	640	70	60	40	3/8"	75	75	51	51	65	65	25,4	12,56
114-050-05200	DW60/40-400 CSR	400	690	70	60	40	3/8"	75	75	51	51	65	65	25,4	13,44
114-050-05250	DW60/40-450 CSR	450	740	70	60	40	3/8"	75	75	51	51	65	65	25,4	14,34
114-050-05300	DW60/40-500 CSR	500	790	70	60	40	3/8"	75	75	51	51	65	65	25,4	15,19
114-050-05350	DW60/40-550 CSR	550	840	70	60	40	3/8"	75	75	51	51	65	65	25,4	16,13
114-050-05400	DW60/40-600 CSR	600	890	70	60	40	3/8"	75	75	51	51	65	65	25,4	17,00
114-050-05410	DW60/40-700 CSR	700	990	70	60	40	3/8"	75	75	51	51	65	65	25,4	18,80
114-050-05450	DW60/40-800 CSR	800	1090	70	60	40	3/8"	75	75	51	51	65	65	25,4	20,57
114-050-05500	DW60/40-1000 CSR	1000	1290	70	60	40	3/8"	75	75	51	51	65	65	25,4	24,14
<b>DW63/40</b>															
114-050-05550	DW63/40-200 CSR	200	490	73	63	40	3/8"	75	75	51	51	65	65	25,4	10,08
114-050-05600	DW63/40-250 CSR	250	540	73	63	40	3/8"	75	75	51	51	65	65	25,4	10,99
114-050-05650	DW63/40-300 CSR	300	590	73	63	40	3/8"	75	75	51	51	65	65	25,4	11,90
114-050-05700	DW63/40-350 CSR	350	640	73	63	40	3/8"	75	75	51	51	65	65	25,4	12,81
114-050-05750	DW63/40-400 CSR	400	690	73	63	40	3/8"	75	75	51	51	65	65	25,4	13,72
114-050-05800	DW63/40-450 CSR	450	740	73	63	40	3/8"	75	75	51	51	65	65	25,4	14,63
114-050-05850	DW63/40-500 CSR	500	790	73	63	40	3/8"	75	75	51	51	65	65	25,4	15,54
114-050-05900	DW63/40-550 CSR	550	840	73	63	40	3/8"	75	75	51	51	65	65	25,4	16,45
114-050-05950	DW63/40-600 CSR	600	890	73	63	40	3/8"	75	75	51	51	65	65	25,4	17,36
114-050-05960	DW63/40-700 CSR	700	990	73	63	40	3/8"	75	75	51	51	65	65	25,4	19,19
114-050-06000	DW63/40-800 CSR	800	1090	73	63	40	3/8"	75	75	51	51	65	65	25,4	21,00
114-050-06050	DW63/40-1000 CSR	1000	1290	73	63	40	3/8"	75	75	51	51	65	65	25,4	24,64

**Material: Rohr**

Stahl St 52.3 DIN 2393 ISO H9

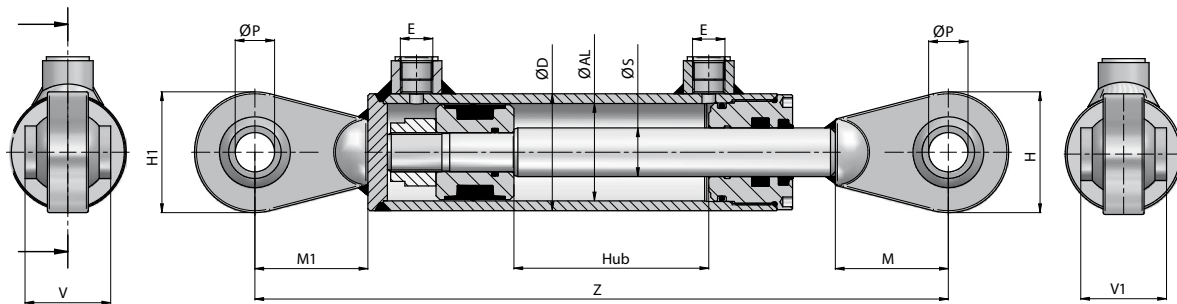
**Material: Kolbenstange**

Stahl UNI C45 SAE 1045 CHROM: 25 MICRON ±5 Rating 9/120 h ISO 10289 - 1999/ISO 9227-NSS

# Doppeltwirkende Zylinder HM1 / SA

– beidseitig mit landwirtschaftlichem Gelenkauge –

# 250 bar



Bestellnummer	Bezeichnung	Hub	Z	Ø D	Ø AL	Ø S	E	H	H1	V	V1	M	M1	Ø P	Kg
<b>DW70/35</b>															
114-050-06100	DW70/35-100 CSR	100	390	80	70	35	3/8"	75	75	51	51	65	65	25,4	8,66
114-050-06150	DW70/35-150 CSR	150	440	80	70	35	3/8"	75	75	51	51	65	65	25,4	9,50
114-050-06200	DW70/35-200 CSR	200	490	80	70	35	3/8"	75	75	51	51	65	65	25,4	10,30
114-050-06250	DW70/35-250 CSR	250	540	80	70	35	3/8"	75	75	51	51	65	65	25,4	11,22
114-050-06300	DW70/35-300 CSR	300	590	80	70	35	3/8"	75	75	51	51	65	65	25,4	12,05
114-050-06350	DW70/35-350 CSR	350	640	80	70	35	3/8"	75	75	51	51	65	65	25,4	12,89
114-050-06400	DW70/35-400 CSR	400	690	80	70	35	3/8"	75	75	51	51	65	65	25,4	13,73
114-050-06450	DW70/35-450 CSR	450	740	80	70	35	3/8"	75	75	51	51	65	65	25,4	14,57
114-050-06500	DW70/35-500 CSR	500	790	80	70	35	3/8"	75	75	51	51	65	65	25,4	15,40
114-050-06550	DW70/35-550 CSR	550	840	80	70	35	3/8"	75	75	51	51	65	65	25,4	16,24
114-050-06600	DW70/35-600 CSR	600	890	80	70	35	3/8"	75	75	51	51	65	65	25,4	17,07
114-050-06610	DW70/35-700 CSR	700	990	80	70	35	3/8"	75	75	51	51	65	65	25,4	18,71
114-050-06650	DW70/35-800 CSR	800	1090	80	70	35	3/8"	75	75	51	51	65	65	25,4	20,43
114-050-06700	DW70/35-1000 CSR	1000	1290	80	70	35	3/8"	75	75	51	51	65	65	25,4	23,77
<b>DW70/40</b>															
114-050-06710	DW70/40-100 CSR	100	390	80	70	40	3/8"	75	75	51	51	65	65	25,4	9,05
114-050-06720	DW70/40-150 CSR	150	440	80	70	40	3/8"	75	75	51	51	65	65	25,4	10
114-050-06750	DW70/40-200 CSR	200	490	80	70	40	3/8"	75	75	51	51	65	65	25,4	10,91
114-050-06800	DW70/40-250 CSR	250	540	80	70	40	3/8"	75	75	51	51	65	65	25,4	11,90
114-050-06850	DW70/40-300 CSR	300	590	80	70	40	3/8"	75	75	51	51	65	65	25,4	12,86
114-050-06900	DW70/40-350 CSR	350	640	80	70	40	3/8"	75	75	51	51	65	65	25,4	13,81
114-050-06950	DW70/40-400 CSR	400	690	80	70	40	3/8"	75	75	51	51	65	65	25,4	14,72
114-050-07000	DW70/40-450 CSR	450	740	80	70	40	3/8"	75	75	51	51	65	65	25,4	15,67
114-050-07050	DW70/40-500 CSR	500	790	80	70	40	3/8"	75	75	51	51	65	65	25,4	16,63
114-050-07100	DW70/40-550 CSR	550	840	80	70	40	3/8"	75	75	51	51	65	65	25,4	17,58
114-050-07150	DW70/40-600 CSR	600	890	80	70	40	3/8"	75	75	51	51	65	65	25,4	18,53
114-050-07160	DW70/40-700 CSR	700	990	80	70	40	3/8"	75	75	51	51	65	65	25,4	20,48
114-050-07200	DW70/40-800 CSR	800	1090	80	70	40	3/8"	75	75	51	51	65	65	25,4	22,38
114-050-07250	DW70/40-1000 CSR	1000	1290	80	70	40	3/8"	75	75	51	51	65	65	25,4	26,19

**Material: Rohr**

Stahl St 52.3 DIN 2393 ISO H9

**Material: Kolbenstange**

Stahl UNI C45 SAE 1045 CHROM: 25 MICRON ±5 Rating 9/120 h ISO 10289 - 1999/ISO 9227-NSS

# HYDRAULIC MASTER

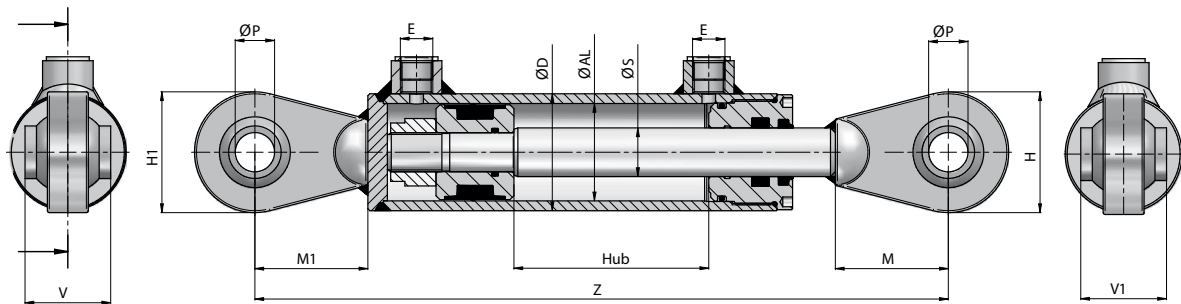
Die Inhalte der Seiten wurden mit größter Sorgfalt erstellt. Für die Richtigkeit, Vollständigkeit und Aktualität der Inhalte können wir jedoch keine Gewähr übernehmen. Nachdruck bzw. Kopie, auch auszugsweise, der Inhalte, Grafiken und Fotos ist ohne ausdrückliche Zustimmung der Geschäftsführung unzulässig. Die angegebenen technischen Daten und Abmessungen sind nicht bindend. Wir behalten uns das Recht vor, jederzeit und ohne Ankündigung, Änderungen vorzunehmen.



# Doppeltwirkende Zylinder HM1 / SA

– beidseitig mit landwirtschaftlichem Gelenkauge –

# 250 bar



Bestellnummer	Bezeichnung	Hub	Z	Ø D	Ø AL	Ø S	E	H	H1	V	V1	M	M1	Ø P	Kg
<b>DW80/40</b>															
114-050-07300	DW80/40-200 CSR	200	510	92	80	40	1/2"	83	83	55	55	65	65	30,2	14,08
114-050-07350	DW80/40-250 CSR	250	560	92	80	40	1/2"	83	83	55	55	65	65	30,2	15,24
114-050-07400	DW80/40-300 CSR	300	610	92	80	40	1/2"	83	83	55	55	65	65	30,2	16,41
114-050-07450	DW80/40-400 CSR	400	710	92	80	40	1/2"	83	83	55	55	65	65	30,2	18,66
114-050-07500	DW80/40-500 CSR	500	810	92	80	40	1/2"	83	83	55	55	65	65	30,2	20,91
114-050-07550	DW80/40-600 CSR	600	910	92	80	40	1/2"	83	83	55	55	65	65	30,2	23,16
114-050-07560	DW80/40-700 CSR	700	1010	92	80	40	1/2"	83	83	55	55	65	65	30,2	25,45
114-050-07600	DW80/40-800 CSR	800	1110	92	80	40	1/2"	83	83	55	55	65	65	30,2	27,67
114-050-07650	DW80/40-1000 CSR	1000	1310	92	80	40	1/2"	83	83	55	55	65	65	30,2	32,16
<b>DW80/50</b>															
114-050-07700	DW80/50-200 CSR	200	510	92	80	50	1/2"	83	83	55	55	65	65	30,2	15,37
114-050-07750	DW80/50-250 CSR	250	560	92	80	50	1/2"	83	83	55	55	65	65	30,2	16,76
114-050-07800	DW80/50-300 CSR	300	610	92	80	50	1/2"	83	83	55	55	65	65	30,2	18,18
114-050-07850	DW80/50-400 CSR	400	710	92	80	50	1/2"	83	83	55	55	65	65	30,2	20,98
114-050-07900	DW80/50-500 CSR	500	810	92	80	50	1/2"	83	83	55	55	65	65	30,2	23,79
114-050-07950	DW80/50-600 CSR	600	910	92	80	50	1/2"	83	83	55	55	65	65	30,2	26,60
114-050-07960	DW80/50-700 CSR	700	1010	92	80	50	1/2"	83	83	55	55	65	65	30,2	29,48
114-050-08000	DW80/50-800 CSR	800	1110	92	80	50	1/2"	83	83	55	55	65	65	30,2	32,21
114-050-08050	DW80/50-1000 CSR	1000	1310	92	80	50	1/2"	83	83	55	55	65	65	30,2	37,82
<b>DW90/50</b>															
114-050-08100	DW90/50-300 CSR	300	656	105	90	50	1/2"	108	108	75	75	85	85	40,2	27,11
114-050-08150	DW90/50-400 CSR	400	756	105	90	50	1/2"	108	108	75	75	85	85	40,2	30,44
114-050-08200	DW90/50-500 CSR	500	856	105	90	50	1/2"	108	108	75	75	85	85	40,2	33,78
114-050-08250	DW90/50-600 CSR	600	956	105	90	50	1/2"	108	108	75	75	85	85	40,2	37,11
114-050-08260	DW90/50-700 CSR	700	1056	105	90	50	1/2"	108	108	75	75	85	85	40,2	40,44
114-050-08300	DW90/50-800 CSR	800	1156	105	90	50	1/2"	108	108	75	75	85	85	40,2	43,76
114-050-08350	DW90/50-1000 CSR	1000	1356	105	90	50	1/2"	108	108	75	75	85	85	40,2	50,44

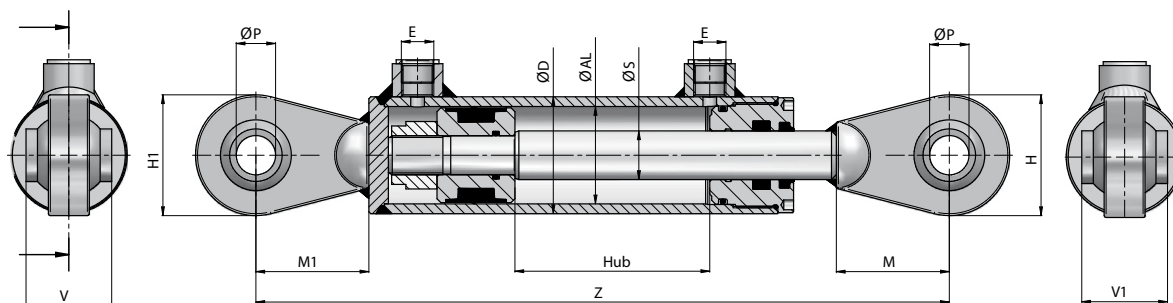
**Material: Rohr**  
Stahl St 52.3 DIN 2393 ISO H9

**Material: Kolbenstange**  
Stahl UNI C45 SAE 1045 CHROM: 25 MICRON ±5 Rating 9/120 h ISO 10289 - 1999/ISO 9227-NSS

# Doppeltwirkende Zylinder HM1 / SA

– beidseitig mit landwirtschaftlichem Gelenkauge –

# 250 bar



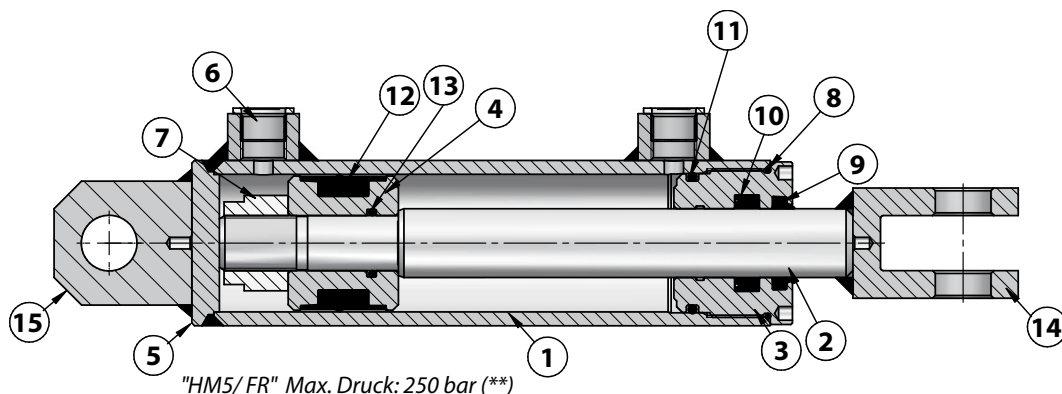
Bestellnummer	Bezeichnung	Hub	Z	Ø D	Ø AL	Ø S	E	H	H1	V	V1	M	M1	Ø P	Kg
<b>DW100/50</b>															
114-050-08400	DW100/50-200 CSR	200	580	115	100	50	1/2"	108	108	75	75	85	85	40,2	27,43
114-050-08450	DW100/50-250 CSR	250	630	115	100	50	1/2"	108	108	75	75	85	85	40,2	29,18
114-050-08500	DW100/50-300 CSR	300	680	115	100	50	1/2"	108	108	75	75	85	85	40,2	30,94
114-050-08550	DW100/50-400 CSR	400	780	115	100	50	1/2"	108	108	75	75	85	85	40,2	34,36
114-050-08600	DW100/50-500 CSR	500	880	115	100	50	1/2"	108	108	75	75	85	85	40,2	37,98
114-050-08650	DW100/50-600 CSR	600	980	115	100	50	1/2"	108	108	75	75	85	85	40,2	41,49
114-050-08660	DW100/50-700 CSR	700	1080	115	100	50	1/2"	108	108	75	75	85	85	40,2	45,1
114-050-08700	DW100/50-800 CSR	800	1180	115	100	50	1/2"	108	108	75	75	85	85	40,2	48,53
114-050-08750	DW100/50-1000 CSR	1000	1380	115	100	50	1/2"	108	108	75	75	85	85	40,2	55,56
<b>DW100/60</b>															
114-050-08800	DW100/60-300 CSR	300	680	115	100	60	1/2"	108	108	75	75	85	85	40,2	33,15
114-050-08850	DW100/60-400 CSR	400	780	115	100	60	1/2"	108	108	75	75	85	85	40,2	37,35
114-050-08900	DW100/60-500 CSR	500	880	115	100	60	1/2"	108	108	75	75	85	85	40,2	41,55
114-050-08950	DW100/60-600 CSR	600	980	115	100	60	1/2"	108	108	75	75	85	85	40,2	45,74
114-050-08960	DW100/60-700 CSR	700	1080	115	100	60	1/2"	108	108	75	75	85	85	40,2	49,88
114-050-09000	DW100/60-800 CSR	800	1180	115	100	60	1/2"	108	108	75	75	85	85	40,2	54,13
114-050-09050	DW100/60-1000 CSR	1000	1380	115	100	60	1/2"	108	108	75	75	85	85	40,2	62,52

### Material: Rohr

Stahl St 52.3 DIN 2393 ISO H9

### Material: Kolbenstange

Stahl UNI C45 SAE 1045 CHROM: 25 MICRON ±5 Rating 9/120 h ISO 10289 - 1999/ISO 9227-NSS



1	Poliertes Zylinderrohr	Stahl: St 52.3 DIN 2393 ISO H9
2	Verchromte Kolbenstange	Stahl: UNI C45 - SAE 1045 Chrom: 25 Micron ±5 Rating 9 / 120 h ISO 10289 - 1999/ISO 9227-NSS
3	Kolbenstangenführung	Hydraulikguss: UNI 5007-G25
4	Kolben	Stahl: 9SMn28
5	Zylinderboden	Stahl: S355J0 (Fe510C) - S355JR (A105)
6	Anschlussgewinde	Stahl: 9SMn28 - C22
7	Selbstsichernde Mutter	Stahl: UNI 7473 - 7474
8	Dichtung - O-RING	NBR 70 SHORE
9	Dichtung -"GHK"	Polyurethan
10	Dichtung - "TSE-TTS-TTI/L"	TSE: NBR+Gewebe / TTS-TTI/L: Polyurethan
11	Dichtung - O-RING	NBR 70 SHORE
12	Dichtung "TPM"	NBR+POM+Polyester
13	Dichtung O-RING	NBR 70 SHORE
14	Galbel	Stahl: S355J0 (Fe510C)
15	Festauge	Stahl: S355J0 (Fe510C)

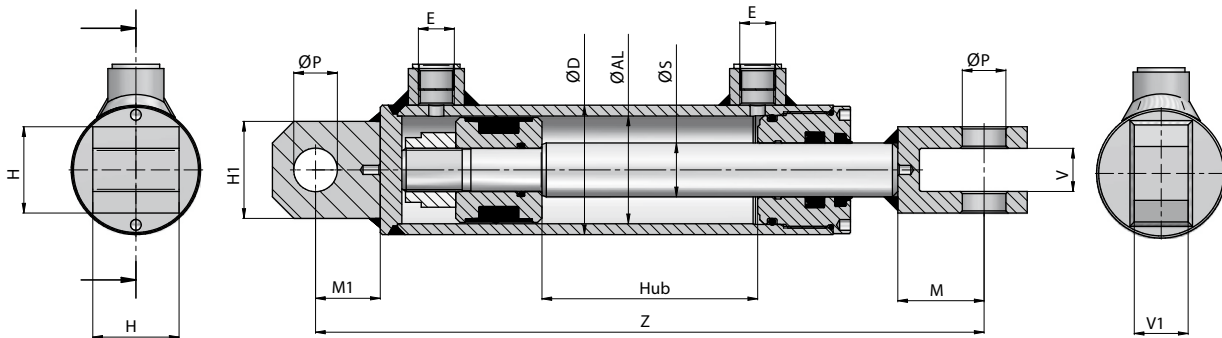
Höchstgeschwindigkeit: max 0,5 m/s - Temperaturbereich C°: -25°C - +80°C

(\*\*) Der maximal Druck ist bei jedem Anwendungsfall zu überprüfen.

# Doppeltwirkende Zylinder HM5/ FR

– bodenseitig Festauge, stangenseitig geschweißte Gabel –

# 250 bar



Bestellnummer	Bezeichnung	Hub	Z	Ø D	Ø AL	Ø S	E	H	H1	V	V1	M	M1	ØP	Kg
<b>DW32/20</b>															
114-060-01000	DW32/20-50 COF/CFS	50	214		32	20	1/4"	35	35	16	20	34	25	16,2	1,75
114-060-01050	DW32/20-100 COF/CFS	100	264	42	32	20	1/4"	35	35	16	20	34	25	16,2	2,1
114-060-01100	DW32/20-150 COF/CFS	150	314	42	32	20	1/4"	35	35	16	20	34	25	16,2	2,45
114-060-01150	DW32/20-200 COF/CFS	200	364	42	32	20	1/4"	35	35	16	20	34	25	16,2	2,8
114-060-01200	DW32/20-250 COF/CFS	250	414	42	32	20	1/4"	35	35	16	20	34	25	16,2	3,15
114-060-01250	DW32/20-300 COF/CFS	300	464	42	32	20	1/4"	35	35	16	20	34	25	16,2	3,5
114-060-01300	DW32/20-400 COF/CFS	400	564	42	32	20	1/4"	35	35	16	20	34	25	16,2	4,2
114-060-01350	DW32/20-500 COF/CFS	500	664	42	32	20	1/4"	35	35	16	20	34	25	16,2	4,9
<b>DW40/20</b>															
114-060-01400	DW40/20-100 COF/CFS	100	289	50	40	20	1/4"	35	35	16	20	34	25	16,2	2,77
114-060-01450	DW40/20-150 COF/CFS	150	339	50	40	20	1/4"	35	35	16	20	34	25	16,2	3,16
114-060-01500	DW40/20-200 COF/CFS	200	389	50	40	20	1/4"	35	35	16	20	34	25	16,2	3,56
114-060-01550	DW40/20-250 COF/CFS	250	439	50	40	20	1/4"	35	35	16	20	34	25	16,2	3,97
114-060-01600	DW40/20-300 COF/CFS	300	489	50	40	20	1/4"	35	35	16	20	34	25	16,2	4,36
114-060-01650	DW40/20-350 COF/CFS	350	539	50	40	20	1/4"	35	35	16	20	34	25	16,2	4,77
114-060-01700	DW40/20-400 COF/CFS	400	589	50	40	20	1/4"	35	35	16	20	34	25	16,2	5,16
114-060-01750	DW40/20-450 COF/CFS	450	639	50	40	20	1/4"	35	35	16	20	34	25	16,2	5,57
114-060-01800	DW40/20-500 COF/CFS	500	689	50	40	20	1/4"	35	35	16	20	34	25	16,2	5,97
<b>DW40/25</b>															
114-060-01850	DW40/25-100 COF/CFS	100	289	50	40	25	1/4"	35	35	16	20	34	25	16,2	2,94
114-060-01900	DW40/25-150 COF/CFS	150	339	50	40	25	1/4"	35	35	16	20	34	25	16,2	3,4
114-060-01950	DW40/25-200 COF/CFS	200	389	50	40	25	1/4"	35	35	16	20	34	25	16,2	3,87
114-060-02000	DW40/25-250 COF/CFS	250	439	50	40	25	1/4"	35	35	16	20	34	25	16,2	4,33
114-060-02050	DW40/25-300 COF/CFS	300	489	50	40	25	1/4"	35	35	16	20	34	25	16,2	4,81
114-060-02100	DW40/25-350 COF/CFS	350	539	50	40	25	1/4"	35	35	16	20	34	25	16,2	5,27
114-060-02150	DW40/25-400 COF/CFS	400	589	50	40	25	1/4"	35	35	16	20	34	25	16,2	5,74
114-060-02200	DW40/25-450 COF/CFS	450	639	50	40	25	1/4"	35	35	16	20	34	25	16,2	6,22
114-060-02250	DW40/25-500 COF/CFS	500	689	50	40	25	1/4"	35	35	16	20	34	25	16,2	6,68
114-060-02300	DW40/25-550 COF/CFS	550	739	50	40	25	1/4"	35	35	16	20	34	25	16,2	7,15
114-060-02350	DW40/25-600 COF/CFS	600	789	50	40	25	1/4"	35	35	16	20	34	25	16,2	7,61

**Material: Rohr**  
Stahl St 52.3 DIN 2393 ISO H9

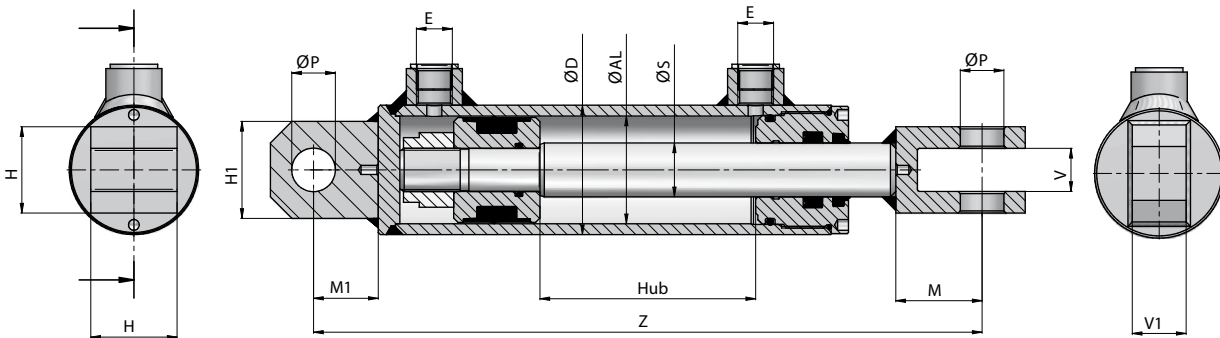
**Material: Kolbenstange**  
Stahl UNI C45 SAE 1045 CHROM: 25 MICRON ±5 Rating 9/120 h ISO 10289 - 1999/ISO 9227-NSS



# Doppeltwirkende Zylinder HM5/ FR

– Boden mit Feststange / Stange mit angeschweißter Gabel –

# 250 bar



Bestellnummer	Bezeichnung	Hub	Z	Ø D	Ø AL	Ø S	E	H	H1	V	V1	M	M1	ØP	Kg
<b>DW50/25</b>															
114-060-02400	DW50/25-100 COF/CFS	100	310	60	50	25	3/8"	40	45	20	25	40	30	20,25	4,05
114-060-02450	DW50/25-150 COF/CFS	150	360	60	50	25	3/8"	40	45	20	25	40	30	20,25	4,6
114-060-02500	DW50/25-200 COF/CFS	200	410	60	50	25	3/8"	40	45	20	25	40	30	20,25	5,14
114-060-02550	DW50/25-250 COF/CFS	250	460	60	50	25	3/8"	40	45	20	25	40	30	20,25	5,63
114-060-02600	DW50/25-300 COF/CFS	300	510	60	50	25	3/8"	40	45	20	25	40	30	20,25	6,16
114-060-02650	DW50/25-350 COF/CFS	350	560	60	50	25	3/8"	40	45	20	25	40	30	20,25	6,69
114-060-02700	DW50/25-400 COF/CFS	400	610	60	50	25	3/8"	40	45	20	25	40	30	20,25	7,23
114-060-02750	DW50/25-450 COF/CFS	450	660	60	50	25	3/8"	40	45	20	25	40	30	20,25	7,75
114-060-02800	DW50/25-500 COF/CFS	500	710	60	50	25	3/8"	40	45	20	25	40	30	20,25	8,26
114-060-02850	DW50/25-550 COF/CFS	550	760	60	50	25	3/8"	40	45	20	25	40	30	20,25	8,84
114-060-02900	DW50/25-600 COF/CFS	600	810	60	50	25	3/8"	40	45	20	25	40	30	20,25	9,34
114-060-02910	DW50/25-700 COF/CFS	700	910	60	50	25	3/8"	40	45	20	25	40	30	20,25	10,4
114-060-02950	DW50/25-800 COF/CFS	800	1010	60	50	25	3/8"	40	45	20	25	40	30	20,25	11,46
114-060-03000	DW50/25-1000 COF/CFS	1000	1210	60	50	25	3/8"	40	45	20	25	40	30	20,25	13,58
<b>DW50/30</b>															
114-060-03010	DW50/30-100 COF/CFS	100	310	60	50	30	3/8"	40	45	20	25	40	30	20,25	4,25
114-060-03050	DW50/30-150 COF/CFS	150	360	60	50	30	3/8"	40	45	20	25	40	30	20,25	4,87
114-060-03100	DW50/30-200 COF/CFS	200	410	60	50	30	3/8"	40	45	20	25	40	30	20,25	5,48
114-060-03150	DW50/30-250 COF/CFS	250	460	60	50	30	3/8"	40	45	20	25	40	30	20,25	6,11
114-060-03200	DW50/30-300 COF/CFS	300	510	60	50	30	3/8"	40	45	20	25	40	30	20,25	6,74
114-060-03250	DW50/30-350 COF/CFS	350	560	60	50	30	3/8"	40	45	20	25	40	30	20,25	7,33
114-060-03300	DW50/30-400 COF/CFS	400	610	60	50	30	3/8"	40	45	20	25	40	30	20,25	7,96
114-060-03350	DW50/30-450 COF/CFS	450	660	60	50	30	3/8"	40	45	20	25	40	30	20,25	8,56
114-060-03400	DW50/30-500 COF/CFS	500	710	60	50	30	3/8"	40	45	20	25	40	30	20,25	9,17
114-060-03450	DW50/30-550 COF/CFS	550	760	60	50	30	3/8"	40	45	20	25	40	30	20,25	9,79
114-060-03500	DW50/30-600 COF/CFS	600	810	60	50	30	3/8"	40	45	20	25	40	30	20,25	10,4
114-060-03550	DW50/30-700 COF/CFS	700	910	60	50	30	3/8"	40	45	20	25	40	30	20,25	11,63
114-060-03600	DW50/30-800 COF/CFS	800	1010	60	50	30	3/8"	40	45	20	25	40	30	20,25	12,85
114-060-03650	DW50/30-1000 COF/CFS	1000	1210	60	50	30	3/8"	40	45	20	25	40	30	20,25	15,31

**Material: Rohr**

Stahl St 52.3 DIN 2393 ISO H9

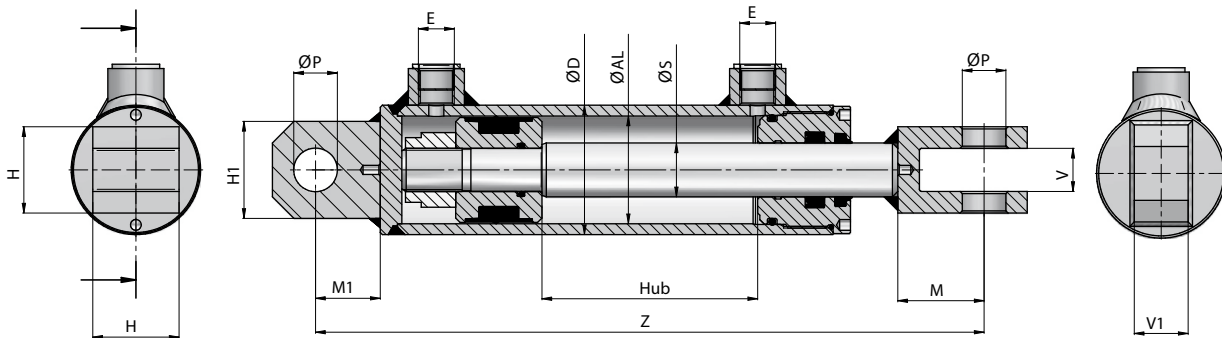
**Material: Kolbenstange**

Stahl UNI C45 SAE 1045 CHROM: 25 MICRON ±5 Rating 9/120 h ISO 10289 - 1999/ISO 9227-NSS

# Doppeltwirkende Zylinder HM5/ FR

– Boden mit Feststange / Stange mit angeschweißter Gabel –

# 250 bar



Bestellnummer	Bezeichnung	Hub	Z	Ø D	Ø AL	Ø S	E	H	H1	V	V1	M	M1	ØP	Kg
<b>DW60/30</b>															
114-060-03700	DW60/30-100 COF/CFS	100	340	70	60	30	3/8"	50	50	25	30	45	35	25,25	6,22
114-060-03750	DW60/30-150 COF/CFS	150	390	70	60	30	3/8"	50	50	25	30	45	35	25,25	6,89
114-060-03800	DW60/30-200 COF/CFS	200	440	70	60	30	3/8"	50	50	25	30	45	35	25,25	7,57
114-060-03850	DW60/30-250 COF/CFS	250	490	70	60	30	3/8"	50	50	25	30	45	35	25,25	8,25
114-060-03900	DW60/30-300 COF/CFS	300	540	70	60	30	3/8"	50	50	25	30	45	35	25,25	8,92
114-060-03950	DW60/30-350 COF/CFS	350	590	70	60	30	3/8"	50	50	25	30	45	35	25,25	9,6
114-060-04000	DW60/30-400 COF/CFS	400	640	70	60	30	3/8"	50	50	25	30	45	35	25,25	10,28
114-060-04050	DW60/30-450 COF/CFS	450	690	70	60	30	3/8"	50	50	25	30	45	35	25,25	10,95
114-060-04100	DW60/30-500 COF/CFS	500	740	70	60	30	3/8"	50	50	25	30	45	35	25,25	11,63
114-060-04150	DW60/30-550 COF/CFS	550	790	70	60	30	3/8"	50	50	25	30	45	35	25,25	12,3
114-060-04200	DW60/30-600 COF/CFS	600	840	70	60	30	3/8"	50	50	25	30	45	35	25,25	12,97
114-060-04210	DW60/30-700 COF/CFS	700	940	70	60	30	3/8"	50	50	25	30	45	35	25,25	14,33
114-060-04250	DW60/30-800 COF/CFS	800	1040	70	60	30	3/8"	50	50	25	30	45	35	25,25	15,68
114-060-04300	DW60/30-1000 COF/CFS	1000	1240	70	60	30	3/8"	50	50	25	30	45	35	25,25	18,38
<b>DW60/35</b>															
114-060-04350	DW60/35-100 COF/CFS	100	340	70	60	35	3/8"	50	50	25	30	45	35	25,25	6,45
114-060-04400	DW60/35-150 COF/CFS	150	390	70	60	35	3/8"	50	50	25	30	45	35	25,25	7,23
114-060-04450	DW60/35-200 COF/CFS	200	440	70	60	35	3/8"	50	50	25	30	45	35	25,25	8
114-060-04500	DW60/35-250 COF/CFS	250	490	70	60	35	3/8"	50	50	25	30	45	35	25,25	8,78
114-060-04550	DW60/35-300 COF/CFS	300	540	70	60	35	3/8"	50	50	25	30	45	35	25,25	9,56
114-060-04600	DW60/35-350 COF/CFS	350	590	70	60	35	3/8"	50	50	25	30	45	35	25,25	10,33
114-060-04650	DW60/35-400 COF/CFS	400	640	70	60	35	3/8"	50	50	25	30	45	35	25,25	11,11
114-060-04700	DW60/35-450 COF/CFS	450	690	70	60	35	3/8"	50	50	25	30	45	35	25,25	11,88
114-060-04750	DW60/35-500 COF/CFS	500	740	70	60	35	3/8"	50	50	25	30	45	35	25,25	12,66
114-060-04800	DW60/35-550 COF/CFS	550	790	70	60	35	3/8"	50	50	25	30	45	35	25,25	13,44
114-060-04850	DW60/35-600 COF/CFS	600	840	70	60	35	3/8"	50	50	25	30	45	35	25,25	14,21
114-060-04860	DW60/35-700 COF/CFS	700	940	70	60	35	3/8"	50	50	25	30	45	35	25,25	15,77
114-060-04900	DW60/35-800 COF/CFS	800	1040	70	60	35	3/8"	50	50	25	30	45	35	25,25	19,34
114-060-04950	DW60/35-1000 COF/CFS	1000	1240	70	60	35	3/8"	50	50	25	30	45	35	25,25	20,42

**Material: Rohr**

Stahl St 52.3 DIN 2393 ISO H9

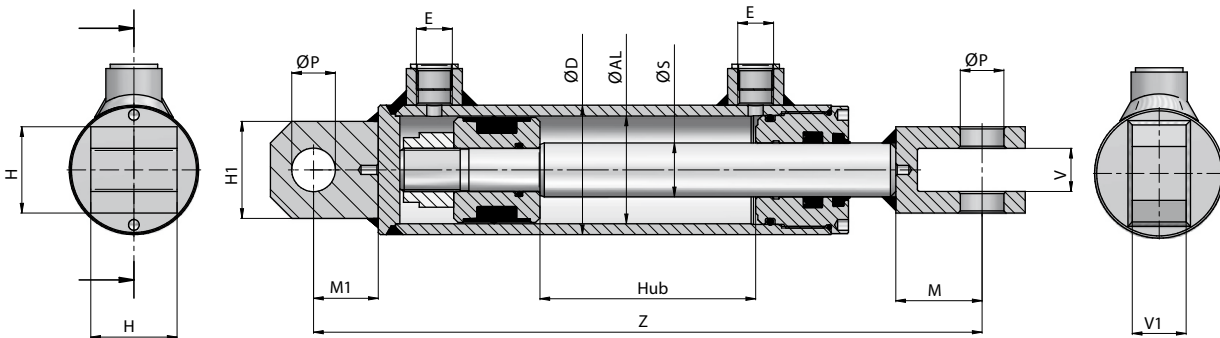
**Material: Kolbenstange**

Stahl UNI C45 SAE 1045 CHROM: 25 MICRON ±5 Rating 9/120 h ISO 10289 - 1999/ISO 9227-NSS

# Doppeltwirkende Zylinder HM5/ FR

– Boden mit Feststange / Stange mit angeschweißter Gabel –

# 250 bar



Bestellnummer	Bezeichnung	Hub	Z	Ø D	Ø AL	Ø S	E	H	H1	V	V1	M	M1	ØP	Kg
<b>DW60/40</b>															
114-060-05000	DW60/40-200 COF/CFS	200	440	70	60	40	3/8"	50	50	25	30	45	35	25,25	8,65
114-060-05050	DW60/40-250 COF/CFS	250	490	70	60	40	3/8"	50	50	25	30	45	35	25,25	9,54
114-060-05100	DW60/40-300 COF/CFS	300	540	70	60	40	3/8"	50	50	25	30	45	35	25,25	10,43
114-060-05150	DW60/40-350 COF/CFS	350	590	70	60	40	3/8"	50	50	25	30	45	35	25,25	11,32
114-060-05200	DW60/40-400 COF/CFS	400	640	70	60	40	3/8"	50	50	25	30	45	35	25,25	12,21
114-060-05250	DW60/40-450 COF/CFS	450	690	70	60	40	3/8"	50	50	25	30	45	35	25,25	13,1
114-060-05300	DW60/40-500 COF/CFS	500	740	70	60	40	3/8"	50	50	25	30	45	35	25,25	13,99
114-060-05350	DW60/40-550 COF/CFS	550	790	70	60	40	3/8"	50	50	25	30	45	35	25,25	14,88
114-060-05400	DW60/40-600 COF/CFS	600	840	70	60	40	3/8"	50	50	25	30	45	35	25,25	15,77
114-060-05410	DW60/40-700 COF/CFS	700	940	70	60	40	3/8"	50	50	25	30	45	35	25,25	17,56
114-060-05450	DW60/40-800 COF/CFS	800	1040	70	60	40	3/8"	50	50	25	30	45	35	25,25	19,34
114-060-05500	DW60/40-1000 COF/CFS	1000	1240	70	60	40	3/8"	50	50	25	30	45	35	25,25	22,91
<b>DW63/40</b>															
114-060-05550	DW63/40-200 COF/CFS	200	440	73	63	40	3/8"	50	50	25	30	45	35	25,25	8,86
114-060-05600	DW63/40-250 COF/CFS	250	490	73	63	40	3/8"	50	50	25	30	45	35	25,25	9,77
114-060-05650	DW63/40-300 COF/CFS	300	540	73	63	40	3/8"	50	50	25	30	45	35	25,25	10,68
114-060-05700	DW63/40-350 COF/CFS	350	590	73	63	40	3/8"	50	50	25	30	45	35	25,25	11,59
114-060-05750	DW63/40-400 COF/CFS	400	640	73	63	40	3/8"	50	50	25	30	45	35	25,25	12,45
114-060-05800	DW63/40-450 COF/CFS	450	690	73	63	40	3/8"	50	50	25	30	45	35	25,25	13,41
114-060-05850	DW63/40-500 COF/CFS	500	740	73	63	40	3/8"	50	50	25	30	45	35	25,25	14,31
114-060-05900	DW63/40-550 COF/CFS	550	790	73	63	40	3/8"	50	50	25	30	45	35	25,25	15,22
114-060-05950	DW63/40-600 COF/CFS	600	840	73	63	40	3/8"	50	50	25	30	45	35	25,25	16,16
114-060-05960	DW63/40-700 COF/CFS	700	940	73	63	40	3/8"	50	50	25	30	45	35	25,25	17,97
114-060-06000	DW63/40-800 COF/CFS	800	1040	73	63	40	3/8"	50	50	25	30	45	35	25,25	19,79
114-060-06050	DW63/40-1000 COF/CFS	1000	1240	73	63	40	3/8"	50	50	25	30	45	35	25,25	23,44

**Material: Rohr**

Stahl St 52.3 DIN 2393 ISO H9

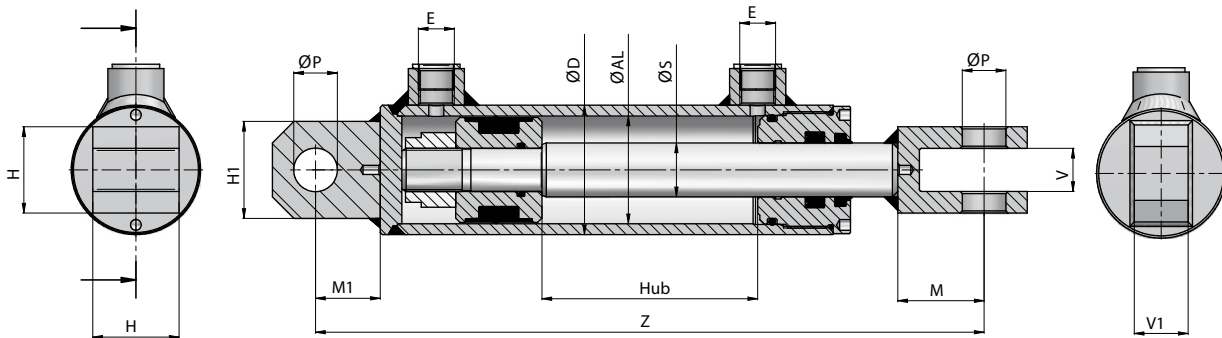
**Material: Kolbenstange**

Stahl UNI C45 SAE 1045 CHROM: 25 MICRON ±5 Rating 9/120 h ISO 10289 - 1999/ISO 9227-NSS

# Doppeltwirkende Zylinder HM5/ FR

– Boden mit Feststange / Stange mit angeschweißter Gabel –

# 250 bar



Bestellnummer	Bezeichnung	Hub	Z	Ø D	Ø AL	Ø S	E	H	H1	V	V1	M	M1	ØP	Kg
<b>DW70/35</b>															
114-060-06100	DW70/35-100 COF/CFS	100	340	80	70	35	3/8"	50	50	25	30	45	35	25,25	7,44
114-060-06150	DW70/35-150 COF/CFS	150	390	80	70	35	3/8"	50	50	25	30	45	35	25,25	8,28
114-060-06200	DW70/35-200 COF/CFS	200	440	80	70	35	3/8"	50	50	25	30	45	35	25,25	9,11
114-060-06250	DW70/35-250 COF/CFS	250	490	80	70	35	3/8"	50	50	25	30	45	35	25,25	9,95
114-060-06300	DW70/35-300 COF/CFS	300	540	80	70	35	3/8"	50	50	25	30	45	35	25,25	10,79
114-060-06350	DW70/35-350 COF/CFS	350	590	80	70	35	3/8"	50	50	25	30	45	35	25,25	11,63
114-060-06400	DW70/35-400 COF/CFS	400	640	80	70	35	3/8"	50	50	25	30	45	35	25,25	12,46
114-060-06450	DW70/35-450 COF/CFS	450	690	80	70	35	3/8"	50	50	25	30	45	35	25,25	13,3
114-060-06500	DW70/35-500 COF/CFS	500	740	80	70	35	3/8"	50	50	25	30	45	35	25,25	14,14
114-060-06550	DW70/35-550 COF/CFS	550	790	80	70	35	3/8"	50	50	25	30	45	35	25,25	14,98
114-060-06600	DW70/35-600 COF/CFS	600	840	80	70	35	3/8"	50	50	25	30	45	35	25,25	15,81
114-060-06610	DW70/35-700 COF/CFS	700	940	80	70	35	3/8"	50	50	25	30	45	35	25,25	17,49
114-060-06650	DW70/35-800 COF/CFS	800	1040	80	70	35	3/8"	50	50	25	30	45	35	25,25	19,16
114-060-06700	DW70/35-1000 COF/CFS	1000	1240	80	70	35	3/8"	50	50	25	30	45	35	25,25	22,51
<b>DW70/40</b>															
114-060-06710	DW70/40-100 COF/CFS	100	340	80	70	40	3/8"	50	50	25	30	45	35	25,25	7,82
114-060-06720	DW70/40-150 COF/CFS	150	390	80	70	40	3/8"	50	50	25	30	45	35	25,25	8,77
114-060-06750	DW70/40-200 COF/CFS	200	440	80	70	40	3/8"	50	50	25	30	45	35	25,25	9,73
114-060-06800	DW70/40-250 COF/CFS	250	490	80	70	40	3/8"	50	50	25	30	45	35	25,25	10,68
114-060-06850	DW70/40-300 COF/CFS	300	540	80	70	40	3/8"	50	50	25	30	45	35	25,25	11,63
114-060-06900	DW70/40-350 COF/CFS	350	590	80	70	40	3/8"	50	50	25	30	45	35	25,25	12,59
114-060-06950	DW70/40-400 COF/CFS	400	640	80	70	40	3/8"	50	50	25	30	45	35	25,25	13,54
114-060-07000	DW70/40-450 COF/CFS	450	690	80	70	40	3/8"	50	50	25	30	45	35	25,25	14,48
114-060-07050	DW70/40-500 COF/CFS	500	740	80	70	40	3/8"	50	50	25	30	45	35	25,25	15,44
114-060-07100	DW70/40-550 COF/CFS	550	790	80	70	40	3/8"	50	50	25	30	45	35	25,25	16,39
114-060-07150	DW70/40-600 COF/CFS	600	840	80	70	40	3/8"	50	50	25	30	45	35	25,25	17,34
114-060-07160	DW70/40-700 COF/CFS	700	940	80	70	40	3/8"	50	50	25	30	45	35	25,25	19,26
114-060-07200	DW70/40-800 COF/CFS	800	1040	80	70	40	3/8"	50	50	25	30	45	35	25,25	21,16
114-060-07250	DW70/40-1000 COF/CFS	1000	1240	80	70	40	3/8"	50	50	25	30	45	35	25,25	24,97

**Material: Rohr**  
Stahl St 52.3 DIN 2393 ISO H9

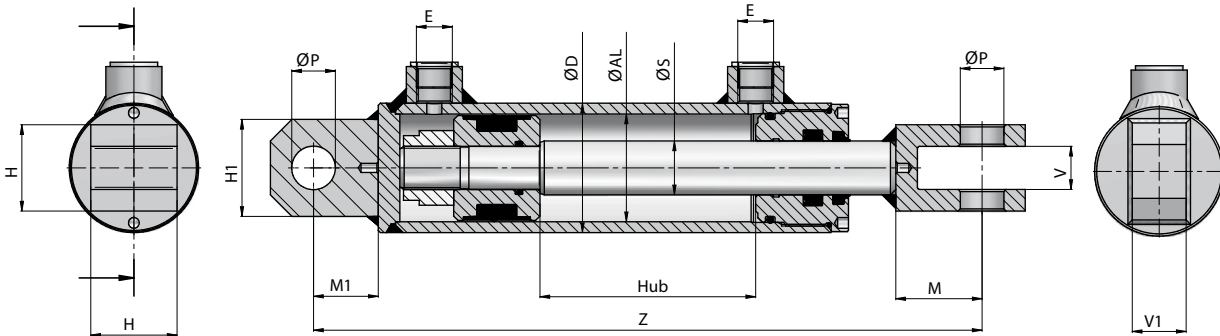
**Material: Kolbenstange**  
Stahl UNI C45 SAE 1045 CHROM: 25 MICRON ±5 Rating 9/120 h ISO 10289 - 1999/ISO 9227-NSS



# Doppeltwirkende Zylinder HM5/ FR

– Boden mit Feststange / Stange mit angeschweißter Gabel –

# 250 bar



Bestellnummer	Bezeichnung	Hub	Z	Ø D	Ø AL	Ø S	E	H	H1	V	V1	M	M1	ØP	Kg
<b>DW80/40</b>															
114-060-07300	DW80/40-200 COF/CFS	200	475	92	80	40	1/2"	60	60	30	35	50	45	30,25	13,33
114-060-07350	DW80/40-250 COF/CFS	250	525	92	80	40	1/2"	60	60	30	35	50	45	30,25	14,46
114-060-07400	DW80/40-300 COF/CFS	300	575	92	80	40	1/2"	60	60	30	35	50	45	30,25	15,58
114-060-07450	DW80/40-400 COF/CFS	400	675	92	80	40	1/2"	60	60	30	35	50	45	30,25	17,83
114-060-07500	DW80/40-500 COF/CFS	500	775	92	80	40	1/2"	60	60	30	35	50	45	30,25	20,08
114-060-07550	DW80/40-600 COF/CFS	600	875	92	80	40	1/2"	60	60	30	35	50	45	30,25	22,34
114-060-07560	DW80/40-700 COF/CFS	700	975	92	80	40	1/2"	60	60	30	35	50	45	30,25	24,58
114-060-07600	DW80/40-800 COF/CFS	800	1075	92	80	40	1/2"	60	60	30	35	50	45	30,25	26,84
114-060-07650	DW80/40-1000 COF/CFS	1000	1275	92	80	40	1/2"	60	60	30	35	50	45	30,25	31,34
<b>DW80/50</b>															
114-060-07700	DW80/50-200 COF/CFS	200	475	92	80	50	1/2"	60	60	30	35	50	45	30,25	14,6
114-060-07750	DW80/50-250 COF/CFS	250	525	92	80	50	1/2"	60	60	30	35	50	45	30,25	16
114-060-07800	DW80/50-300 COF/CFS	300	575	92	80	50	1/2"	60	60	30	35	50	45	30,25	17,4
114-060-07850	DW80/50-400 COF/CFS	400	675	92	80	50	1/2"	60	60	30	35	50	45	30,25	20,21
114-060-07900	DW80/50-500 COF/CFS	500	775	92	80	50	1/2"	60	60	30	35	50	45	30,25	23,02
114-060-07950	DW80/50-600 COF/CFS	600	875	92	80	50	1/2"	60	60	30	35	50	45	30,25	25,82
114-060-07960	DW80/50-700 COF/CFS	700	975	92	80	50	1/2"	60	60	30	35	50	45	30,25	28,62
114-060-08000	DW80/50-800 COF/CFS	800	1075	92	80	50	1/2"	60	60	30	35	50	45	30,25	31,43
114-060-08050	DW80/50-1000 COF/CFS	1000	1275	92	80	50	1/2"	60	60	30	35	50	45	30,25	37,4
<b>DW90/50</b>															
114-060-08100	DW90/50-300 COF/CFS	300	616	105	90	50	1/2"	80	70	40	40	70	60	40,25	23,65
114-060-08150	DW90/50-400 COF/CFS	400	716	105	90	50	1/2"	80	70	40	40	70	60	40,25	26,98
114-060-08200	DW90/50-500 COF/CFS	500	816	105	90	50	1/2"	80	70	40	40	70	60	40,25	30,28
114-060-08250	DW90/50-600 COF/CFS	600	916	105	90	50	1/2"	80	70	40	40	70	60	40,25	33,65
114-060-08260	DW90/50-700 COF/CFS	700	1016	105	90	50	1/2"	80	70	40	40	70	60		36,98
114-060-08300	DW90/50-800 COF/CFS	800	1116	105	90	50	1/2"	80	70	40	40	70	60	40,25	40,32
114-060-08350	DW90/50-1000 COF/CFS	1000	1316	105	90	50	1/2"	80	70	40	40	70	60	40,25	46,98

**Material: Rohr**  
Stahl St 52.3 DIN 2393 ISO H9

**Material: Kolbenstange**  
Stahl UNI C45 SAE 1045 CHROM: 25 MICRON ±5 Rating 9/120 h ISO 10289 - 1999/ISO 9227-NSS

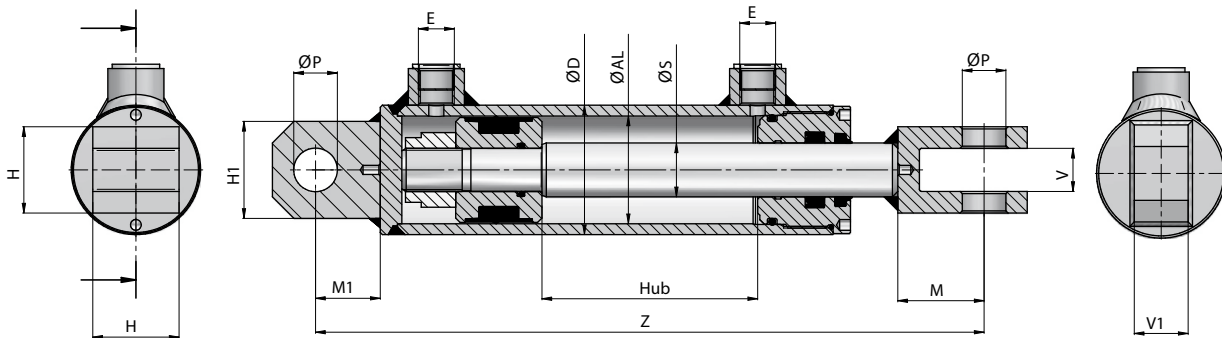
# HYDRAULIC MASTER

Die Inhalte der Seiten wurden mit größter Sorgfalt erstellt. Für die Richtigkeit, Vollständigkeit und Aktualität der Inhalte können wir jedoch keine Gewähr übernehmen. Nachdruck bzw. Kopie, auch auszugsweise, der Inhalte, Grafiken und Fotos ist ohne ausdrückliche Zustimmung der Geschäftsführung unzulässig. Die angegebenen technischen Daten und Abmessungen sind nicht bindend. Wir behalten uns das Recht vor, jederzeit und ohne Ankündigung, Änderungen vorzunehmen.

# Doppeltwirkende Zylinder HM5/ FR

– Boden mit Feststange / Stange mit angeschweißter Gabel –

# 250 bar



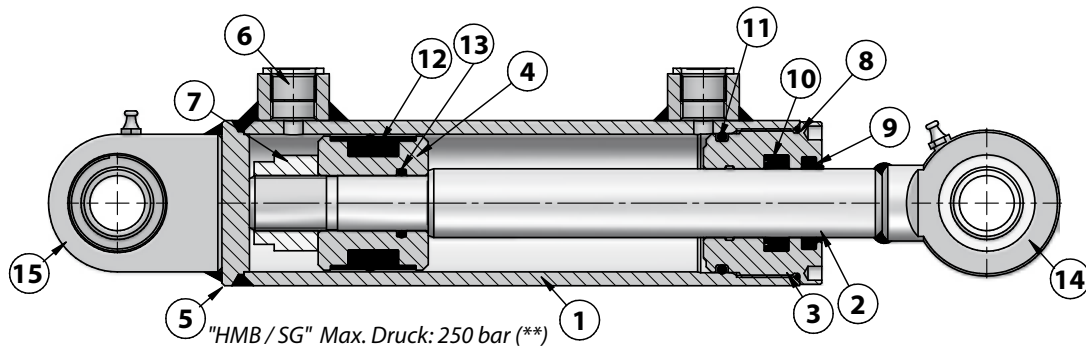
Bestellnummer	Bezeichnung	Hub	Z	Ø D	Ø AL	Ø S	E	H	H1	V	V1	M	M1	ØP	Kg
<b>DW100/50</b>															
114-060-08400	DW100/50-200 COF/CFS	200	540	115	100	50	1/2"	80	70	40	40	70	60	40,25	24,14
114-060-08450	DW100/50-250 COF/CFS	250	590	115	100	50	1/2"	80	70	40	40	70	60	40,25	25,9
114-060-08500	DW100/50-300 COF/CFS	300	640	115	100	50	1/2"	80	70	40	40	70	60	40,25	27,66
114-060-08550	DW100/50-400 COF/CFS	400	740	115	100	50	1/2"	80	70	40	40	70	60	40,25	31,17
114-060-08600	DW100/50-500 COF/CFS	500	840	115	100	50	1/2"	80	70	40	40	70	60	40,25	34,69
114-060-08650	DW100/50-600 COF/CFS	600	940	115	100	50	1/2"	80	70	40	40	70	60	40,25	38,21
114-060-08660	DW100/50-700 COF/CFS	700	1040	115	100	50	1/2"	80	70	40	40	70	60	40,25	41,73
114-060-08700	DW100/50-800 COF/CFS	800	1140	115	100	50	1/2"	80	70	40	40	70	60	40,25	45,24
114-060-08750	DW100/50-1000 COF/CFS	1000	1340	115	100	50	1/2"	80	70	40	40	70	60	40,25	52,28
<b>DW100/60</b>															
114-060-08800	DW100/60-300 COF/CFS	300	640	115	100	60	1/2"	80	70	40	40	70	60	40,25	29,82
114-060-08850	DW100/60-400 COF/CFS	400	740	115	100	60	1/2"	80	70	40	40	70	60	40,25	34,02
114-060-08900	DW100/60-500 COF/CFS	500	840	115	100	60	1/2"	80	70	40	40	70	60	40,25	38,21
114-060-08950	DW100/60-600 COF/CFS	600	940	115	100	60	1/2"	80	70	40	40	70	60	40,25	42,41
114-060-08960	DW100/60-700 COF/CFS	700	1040	115	100	60	1/2"	80	70	40	40	70	60	40,25	46,61
114-060-09000	DW100/60-800 COF/CFS	800	1140	115	100	60	1/2"	80	70	40	40	70	60	40,25	50,8
114-060-09050	DW100/60-1000 COF/CFS	1000	1340	115	100	60	1/2"	80	70	40	40	70	60	40,25	59,18

**Material: Rohr**

Stahl St 52.3 DIN 2393 ISO H9

**Material: Kolbenstange**

Stahl UNI C45 SAE 1045 CHROM: 25 MICRON ±5 Rating 9/120 h ISO 10289 - 1999/ISO 9227-NSS



1	Poliertes Zylinderrohr	Stahl: St 52.3 DIN 2393 ISO H9
2	Verchromte Kolbenstange	Stahl: UNI C45 - SAE 1045 Chrom: 25 Micron ±5 Rating 9 / 120 h ISO 10289 - 1999/ISO 9227-NSS
3	Kolbenstangenführung	Hydraulikguss: UNI 5007-G25
4	Kolben	Stahl: 9SMn28
5	Zylinderboden	Stahl: S355J0 (Fe510C) - S355JR (A105)
6	Anschlussgewinde	Stahl: 9SMn28 - C22
7	Selbstsichernde Mutter	Stahl: UNI 7473 - 7474
8	Dichtung - O-RING	NBR 70 SHORE
9	Dichtung - "GHK"	Polyurethan
10	Dichtung - "TSE-TTS-TTI/L"	TSE: NBR+Gewebe / TTS-TTI/L: Polyurethan
11	Dichtung - O-RING	NBR 70 SHORE
12	Dichtung "TPM"	NBR+POM+Polyester
13	Dichtung O-RING	NBR 70 SHORE
14	Gelenkkopf	Stahl: ISO 12240-1 Serie E
15	Gelenkkopf	Stahl: ISO 12240-1 Serie E

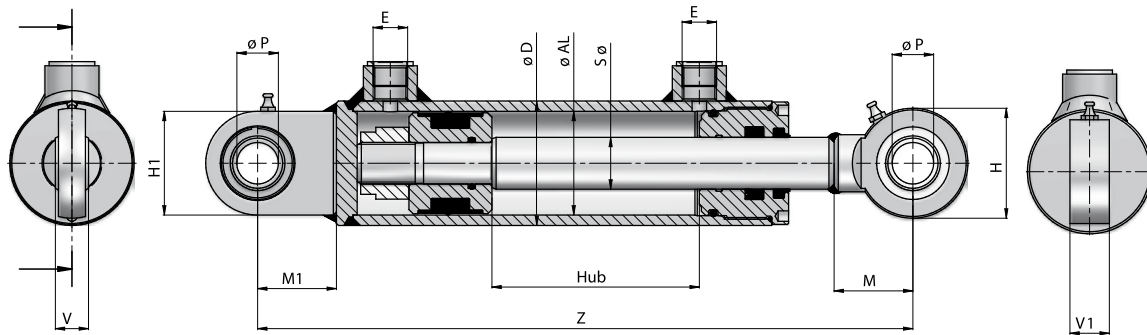
Höchstgeschwindigkeit: max 0,5 m/s - Temperaturbereich C°: -25°C - +80°C

(\*\*) Der maximal Druck ist bei jedem Anwendungsfall zu überprüfen.

# Doppeltwirkende Zylinder HMB / SG

- beidseitig Gelenkauge in Industrierausführung -

# 250 bar



Bestellnummer	Bezeichnung	Hub	Z	Ø D	Ø AL	Ø S	E	H	H1	V	V1	M	M1	ØP	Kg
<b>DW32/20</b>															
114-070-01000	DW32/20-50 CSTS	50	225	42	32	20	1/4"	46	48	14	17,5	35	35	16	1,75
114-070-01050	DW32/20-100 CSTS	100	275	42	32	20	1/4"	46	48	14	17,5	35	35	16	2,09
114-070-01100	DW32/20-150 CSTS	150	325	42	32	20	1/4"	46	48	14	17,5	35	35	16	2,44
114-070-01150	DW32/20-200 CSTS	200	375	42	32	20	1/4"	46	48	14	17,5	35	35	16	2,79
114-070-01200	DW32/20-250 CSTS	250	425	42	32	20	1/4"	46	48	14	17,5	35	35	16	3,15
114-070-01250	DW32/20-300 CSTS	300	475	42	32	20	1/4"	46	48	14	17,5	35	35	16	3,49
114-070-01300	DW32/20-400 CSTS	400	575	42	32	20	1/4"	46	48	14	17,5	35	35	16	4,19
114-070-01350	DW32/20-500 CSTS	500	675	42	32	20	1/4"	46	48	14	17,5	35	35	16	4,90
<b>DW40/20</b>															
114-070-01400	DW40/20-100 CSTS	100	300	50	40	20	1/4"	46	48	14	17,5	35	35	16	2,75
114-070-01450	DW40/20-150 CSTS	150	350	50	40	20	1/4"	46	48	14	17,5	35	35	16	3,15
114-070-01500	DW40/20-200 CSTS	200	400	50	40	20	1/4"	46	48	14	17,5	35	35	16	3,55
114-070-01550	DW40/20-250 CSTS	250	450	50	40	20	1/4"	46	48	14	17,5	35	35	16	3,96
114-070-01600	DW40/20-300 CSTS	300	500	50	40	20	1/4"	46	48	14	17,5	35	35	16	4,35
114-070-01650	DW40/20-350 CSTS	350	550	50	40	20	1/4"	46	48	14	17,5	35	35	16	4,75
114-070-01700	DW40/20-400 CSTS	400	600	50	40	20	1/4"	46	48	14	17,5	35	35	16	5,15
114-070-01750	DW40/20-450 CSTS	450	650	50	40	20	1/4"	46	48	14	17,5	35	35	16	5,55
114-070-01800	DW40/20-500 CSTS	500	700	50	40	20	1/4"	46	48	14	17,5	35	35	16	5,95
<b>DW40/25</b>															
114-070-01850	DW40/25-100 CSTS	100	300	50	40	25	1/4"	46	48	14	17,5	35	35	16	2,94
114-070-01900	DW40/25-150 CSTS	150	350	50	40	25	1/4"	46	48	14	17,5	35	35	16	3,41
114-070-01950	DW40/25-200 CSTS	200	400	50	40	25	1/4"	46	48	14	17,5	35	35	16	3,89
114-070-02000	DW40/25-250 CSTS	250	450	50	40	25	1/4"	46	48	14	17,5	35	35	16	4,34
114-070-02050	DW40/25-300 CSTS	300	500	50	40	25	1/4"	46	48	14	17,5	35	35	16	4,81
114-070-02100	DW40/25-350 CSTS	350	550	50	40	25	1/4"	46	48	14	17,5	35	35	16	5,28
114-070-02150	DW40/25-400 CSTS	400	600	50	40	25	1/4"	46	48	14	17,5	35	35	16	5,75
114-070-02200	DW40/25-450 CSTS	450	650	50	40	25	1/4"	46	48	14	17,5	35	35	16	6,22
114-070-02250	DW40/25-500 CSTS	500	700	50	40	25	1/4"	46	48	14	17,5	35	35	16	6,68
114-070-02300	DW40/25-550 CSTS	550	750	50	40	25	1/4"	46	48	14	17,5	35	35	16	7,16
114-070-02350	DW40/25-600 CSTS	600	800	50	40	25	1/4"	46	48	14	17,5	35	35	16	7,62

**Material: Rohr**  
Stahl St 52.3 DIN 2393 ISO H9

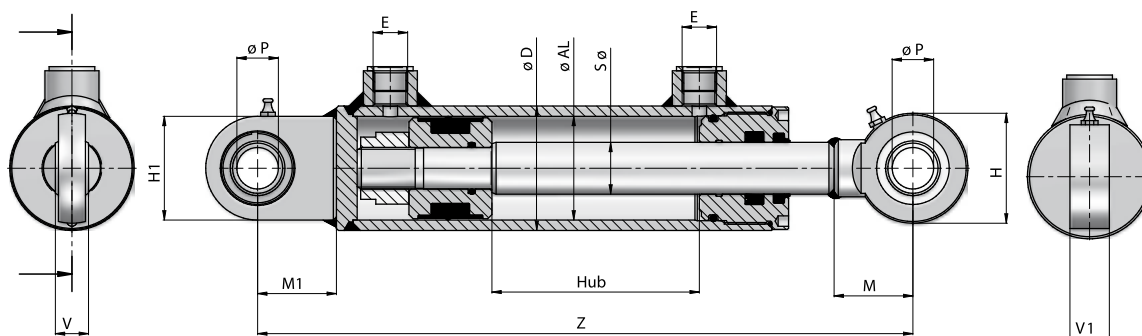
**Material: Kolbenstange**  
Stahl UNI C45 SAE 1045 CHROM: 25 MICRON ±5 Rating 9/120 h ISO 10289 - 1999/ISO 9227-NSS



# Doppeltwirkende Zylinder HMB / SG

– beidseitig Gelenkauge in Industrierausführung –

# 250 bar



Bestellnummer	Bezeichnung	Hub	Z	Ø D	Ø AL	Ø S	E	H	H1	V	V1	M	M1	Ø P	Kg
<b>DW50/25</b>															
114-070-02400	DW50/25-100 CSTS	100	316	60	50	25	3/8"	53	50	16	19	38	38	20	3,91
114-070-02450	DW50/25-150 CSTS	150	366	60	50	25	3/8"	53	50	16	19	38	38	20	4,43
114-070-02500	DW50/25-200 CSTS	200	416	60	50	25	3/8"	53	50	16	19	38	38	20	4,96
114-070-02550	DW50/25-250 CSTS	250	466	60	50	25	3/8"	53	50	16	19	38	38	20	5,49
114-070-02600	DW50/25-300 CSTS	300	516	60	50	25	3/8"	53	50	16	19	38	38	20	6,02
114-070-02650	DW50/25-350 CSTS	350	566	60	50	25	3/8"	53	50	16	19	38	38	20	6,55
114-070-02700	DW50/25-400 CSTS	400	616	60	50	25	3/8"	53	50	16	19	38	38	20	7,08
114-070-02750	DW50/25-450 CSTS	450	666	60	50	25	3/8"	53	50	16	19	38	38	20	7,61
114-070-02800	DW50/25-500 CSTS	500	716	60	50	25	3/8"	53	50	16	19	38	38	20	8,14
114-070-02850	DW50/25-550 CSTS	550	766	60	50	25	3/8"	53	50	16	19	38	38	20	8,67
114-070-02900	DW50/25-600 CSTS	600	816	60	50	25	3/8"	53	50	16	19	38	38	20	9,20
114-070-02910	DW50/25-700 CSTS	700	916	60	50	25	3/8"	53	50	16	19	38	38	20	10,26
114-070-02950	DW50/25-800 CSTS	800	1016	60	50	25	3/8"	53	50	16	19	38	38	20	11,32
114-070-03000	DW50/25-1000 CSTS	1000	1216	60	50	25	3/8"	53	50	16	19	38	38	20	13,44
<b>DW50/30</b>															
114-070-03010	DW50/30-100 CSTS	100	316	60	50	30	3/8"	53	50	16	19	38	38	20	4,11
114-070-03050	DW50/30-150 CSTS	150	366	60	50	30	3/8"	53	50	16	19	38	38	20	4,73
114-070-03100	DW50/30-200 CSTS	200	416	60	50	30	3/8"	53	50	16	19	38	38	20	5,34
114-070-03150	DW50/30-250 CSTS	250	466	60	50	30	3/8"	53	50	16	19	38	38	20	5,96
114-070-03200	DW50/30-300 CSTS	300	516	60	50	30	3/8"	53	50	16	19	38	38	20	6,58
114-070-03250	DW50/30-350 CSTS	350	566	60	50	30	3/8"	53	50	16	19	38	38	20	7,20
114-070-03300	DW50/30-400 CSTS	400	616	60	50	30	3/8"	53	50	16	19	38	38	20	7,80
114-070-03350	DW50/30-450 CSTS	450	666	60	50	30	3/8"	53	50	16	19	38	38	20	8,42
114-070-03400	DW50/30-500 CSTS	500	716	60	50	30	3/8"	53	50	16	19	38	38	20	9,04
114-070-03450	DW50/30-550 CSTS	550	766	60	50	30	3/8"	53	50	16	19	38	38	20	9,64
114-070-03500	DW50/30-600 CSTS	600	816	60	50	30	3/8"	53	50	16	19	38	38	20	10,27
114-070-03550	DW50/30-700 CSTS	700	916	60	50	30	3/8"	53	50	16	19	38	38	20	11,50
114-070-03600	DW50/30-800 CSTS	800	1016	60	50	30	3/8"	53	50	16	19	38	38	20	12,72
114-070-03650	DW50/30-1000 CSTS	1000	1216	60	50	30	3/8"	53	50	16	19	38	38	20	15,18

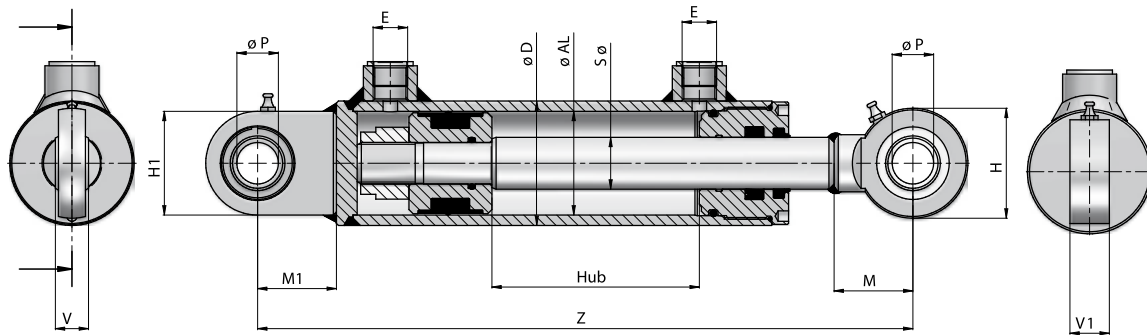
**Material: Rohr**  
Stahl St 52.3 DIN 2393 ISO H9

**Material: Kolbenstange**  
Stahl UNI C45 SAE 1045 CHROM: 25 MICRON ±5 Rating 9/120 h ISO 10289 - 1999/ISO 9227-NSS

# Doppeltwirkende Zylinder HMB / SG

## - beidseitig Gelenkauge in Industrierausführung -

# 250 bar



Bestellnummer	Bezeichnung	Hub	Z	Ø D	Ø AL	Ø S	E	H	H1	V	V1	M	M1	Ø P	Kg
<b>DW60/30</b>															
114-070-03700	DW60/30-100 CSTS	100	350	70	60	30	3/8"	64	55	20	23	45	45	25	5,88
114-070-03750	DW60/30-150 CSTS	150	400	70	60	30	3/8"	64	55	20	23	45	45	25	6,56
114-070-03800	DW60/30-200 CSTS	200	450	70	60	30	3/8"	64	55	20	23	45	45	25	7,23
114-070-03850	DW60/30-250 CSTS	250	500	70	60	30	3/8"	64	55	20	23	45	45	25	7,91
114-070-03900	DW60/30-300 CSTS	300	550	70	60	30	3/8"	64	55	20	23	45	45	25	8,59
114-070-03950	DW60/30-350 CSTS	350	600	70	60	30	3/8"	64	55	20	23	45	45	25	9,26
114-070-04000	DW60/30-400 CSTS	400	650	70	60	30	3/8"	64	55	20	23	45	45	25	9,93
114-070-04050	DW60/30-450 CSTS	450	700	70	60	30	3/8"	64	55	20	23	45	45	25	10,61
114-070-04100	DW60/30-500 CSTS	500	750	70	60	30	3/8"	64	55	20	23	45	45	25	11,29
114-070-04150	DW60/30-550 CSTS	550	800	70	60	30	3/8"	64	55	20	23	45	45	25	11,96
114-070-04200	DW60/30-600 CSTS	600	850	70	60	30	3/8"	64	55	20	23	45	45	25	12,64
114-070-04210	DW60/30-700 CSTS	700	950	70	60	30	3/8"	64	55	20	23	45	45	25	14,00
114-070-04250	DW60/30-800 CSTS	800	1050	70	60	30	3/8"	64	55	20	23	45	45	25	15,34
114-070-04300	DW60/30-1000 CSTS	1000	1250	70	60	30	3/8"	64	55	20	23	45	45	25	18,04
<b>DW60/35</b>															
114-070-04350	DW60/35-100 CSTS	100	350	70	60	35	3/8"	64	55	20	23	45	45	25	6,12
114-070-04400	DW60/35-150 CSTS	150	400	70	60	35	3/8"	64	55	20	23	45	45	25	6,90
114-070-04450	DW60/35-200 CSTS	200	450	70	60	35	3/8"	64	55	20	23	45	45	25	7,68
114-070-04500	DW60/35-250 CSTS	250	500	70	60	35	3/8"	64	55	20	23	45	45	25	8,45
114-070-04550	DW60/35-300 CSTS	300	550	70	60	35	3/8"	64	55	20	23	45	45	25	9,22
114-070-04600	DW60/35-350 CSTS	350	600	70	60	35	3/8"	64	55	20	23	45	45	25	10,00
114-070-04650	DW60/35-400 CSTS	400	650	70	60	35	3/8"	64	55	20	23	45	45	25	10,78
114-070-04700	DW60/35-450 CSTS	450	700	70	60	35	3/8"	64	55	20	23	45	45	25	10,62
114-070-04750	DW60/35-500 CSTS	500	750	70	60	35	3/8"	64	55	20	23	45	45	25	12,33
114-070-04800	DW60/35-550 CSTS	550	800	70	60	35	3/8"	64	55	20	23	45	45	25	13,10
114-070-04850	DW60/35-600 CSTS	600	850	70	60	35	3/8"	64	55	20	23	45	45	25	13,88
114-070-04860	DW60/35-700 CSTS	700	950	70	60	35	3/8"	64	55	20	23	45	45	25	15,44
114-070-04900	DW60/35-800 CSTS	800	1050	70	60	35	3/8"	64	55	20	23	45	45	25	16,99
114-070-04950	DW60/35-1000 CSTS	1000	1250	70	60	35	3/8"	64	55	20	23	45	45	25	20,09

**Material: Rohr**  
Stahl St 52.3 DIN 2393 ISO H9

**Material: Kolbenstange**  
Stahl UNI C45 SAE 1045 CHROM: 25 MICRON ±5 Rating 9/120 h ISO 10289 - 1999/ISO 9227-NSS

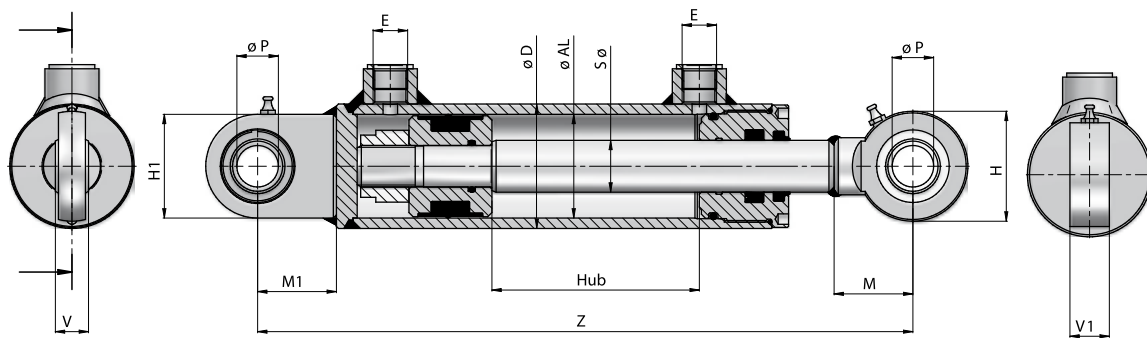
# HYDRAULIC MASTER

Die Inhalte der Seiten wurden mit größter Sorgfalt erstellt. Für die Richtigkeit, Vollständigkeit und Aktualität der Inhalte können wir jedoch keine Gewähr übernehmen. Nachdruck bzw. Kopie, auch auszugsweise, der Inhalte, Grafiken und Fotos ist ohne ausdrückliche Zustimmung der Geschäftsführung unzulässig. Die angegebenen technischen Daten und Abmessungen sind nicht bindend. Wir behalten uns das Recht vor, jederzeit und ohne Ankündigung, Änderungen vorzunehmen.

# Doppeltwirkende Zylinder HMB / SG

– beidseitig Gelenkauge in Industrierausführung –

# 250 bar



Bestellnummer	Bezeichnung	Hub	Z	Ø D	Ø AL	Ø S	E	H	H1	V	V1	M	M1	Ø P	Kg
<b>DW60/40</b>															
114-070-05000	DW60/40-200 CSTS	200	450	70	60	40	3/8"	64	55	20	23	45	45	25	8,35
114-070-05050	DW60/40-250 CSTS	250	500	70	60	40	3/8"	64	55	20	23	45	45	25	9,19
114-070-05100	DW60/40-300 CSTS	300	550	70	60	40	3/8"	64	55	20	23	45	45	25	10,11
114-070-05150	DW60/40-350 CSTS	350	600	70	60	40	3/8"	64	55	20	23	45	45	25	10,99
114-070-05200	DW60/40-400 CSTS	400	650	70	60	40	3/8"	64	55	20	23	45	45	25	11,86
114-070-05250	DW60/40-450 CSTS	450	700	70	60	40	3/8"	64	55	20	23	45	45	25	12,78
114-070-05300	DW60/40-500 CSTS	500	750	70	60	40	3/8"	64	55	20	23	45	45	25	13,67
114-070-05350	DW60/40-550 CSTS	550	800	70	60	40	3/8"	64	55	20	23	45	45	25	14,56
114-070-05400	DW60/40-600 CSTS	600	850	70	60	40	3/8"	64	55	20	23	45	45	25	15,45
114-070-05410	DW60/40-700 CSTS	700	950	70	60	40	3/8"	64	55	20	23	45	45	25	17,24
114-070-05450	DW60/40-800 CSTS	800	1050	70	60	40	3/8"	64	55	20	23	45	45	25	19,02
114-070-05500	DW60/40-1000 CSTS	1000	1250	70	60	40	3/8"	64	55	20	23	45	45	25	22,58
<b>DW63/40</b>															
114-070-05550	DW63/40-200 CSTS	200	450	73	63	40	3/8"	64	55	20	23	45	45	25	8,52
114-070-05600	DW63/40-250 CSTS	250	500	73	63	40	3/8"	64	55	20	23	45	45	25	9,53
114-070-05650	DW63/40-300 CSTS	300	550	73	63	40	3/8"	64	55	20	23	45	45	25	10,36
114-070-05700	DW63/40-350 CSTS	350	600	73	63	40	3/8"	64	55	20	23	45	45	25	11,27
114-070-05750	DW63/40-400 CSTS	400	650	73	63	40	3/8"	64	55	20	23	45	45	25	12,16
114-070-05800	DW63/40-450 CSTS	450	700	73	63	40	3/8"	64	55	20	23	45	45	25	13,07
114-070-05850	DW63/40-500 CSTS	500	750	73	63	40	3/8"	64	55	20	23	45	45	25	13,98
114-070-05900	DW63/40-550 CSTS	550	800	73	63	40	3/8"	64	55	20	23	45	45	25	14,89
114-070-05950	DW63/40-600 CSTS	600	850	73	63	40	3/8"	64	55	20	23	45	45	25	15,80
114-070-05960	DW63/40-700 CSTS	700	950	73	63	40	3/8"	64	55	20	23	45	45	25	17,64
114-070-06000	DW63/40-800 CSTS	800	1050	73	63	40	3/8"	64	55	20	23	45	45	25	19,46
114-070-06050	DW63/40-1000 CSTS	1000	1250	73	63	40	3/8"	64	55	20	23	45	45	25	23,08

**Material: Rohr**

Stahl St 52.3 DIN 2393 ISO H9

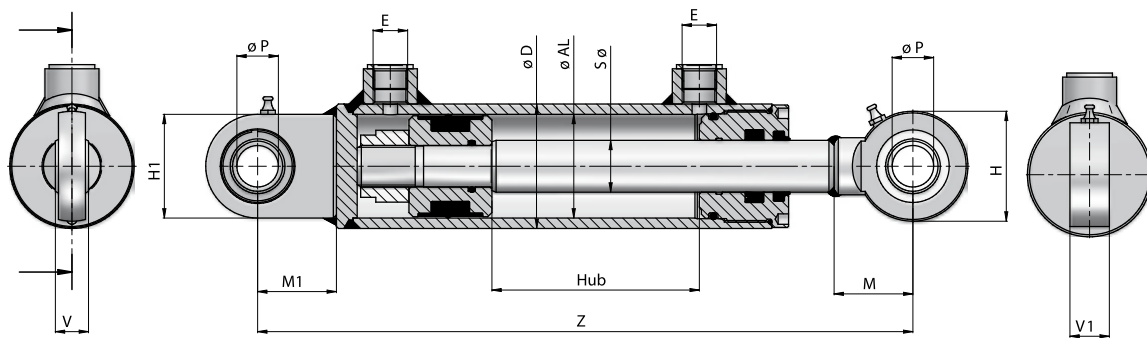
**Material: Kolbenstange**

Stahl UNI C45 SAE 045 CHROM: 25 MICRON ±5 Rating 9/120 h ISO 10289 - 1999/ISO 9227-NSS

# Doppeltwirkende Zylinder HMB / SG

– beidseitig Gelenkauge in Industrierausführung –

# 250 bar



Bestellnummer	Bezeichnung	Hub	Z	Ø D	Ø AL	Ø S	E	H	H1	V	V1	M	M1	Ø P	Kg
<b>DW70/35</b>															
114-070-06100	DW70/35-100 CSTS	100	350	80	70	35	3/8"	64	55	20	23	45	45	25	7,12
114-070-06150	DW70/35-150 CSTS	150	400	80	70	35	3/8"	64	55	20	23	45	45	25	7,93
114-070-06200	DW70/35-200 CSTS	200	450	80	70	35	3/8"	64	55	20	23	45	45	25	8,79
114-070-06250	DW70/35-250 CSTS	250	500	80	70	35	3/8"	64	55	20	23	45	45	25	9,61
114-070-06300	DW70/35-300 CSTS	300	550	80	70	35	3/8"	64	55	20	23	45	45	25	10,47
114-070-06350	DW70/35-350 CSTS	350	600	80	70	35	3/8"	64	55	20	23	45	45	25	11,30
114-070-06400	DW70/35-400 CSTS	400	650	80	70	35	3/8"	64	55	20	23	45	45	25	12,14
114-070-06450	DW70/35-450 CSTS	450	700	80	70	35	3/8"	64	55	20	23	45	45	25	12,98
114-070-06500	DW70/35-500 CSTS	500	750	80	70	35	3/8"	64	55	20	23	45	45	25	13,79
114-070-06550	DW70/35-550 CSTS	550	800	80	70	35	3/8"	64	55	20	23	45	45	25	14,63
114-070-06600	DW70/35-600 CSTS	600	850	80	70	35	3/8"	64	55	20	23	45	45	25	15,49
114-070-06610	DW70/35-700 CSTS	700	950	80	70	35	3/8"	64	55	20	23	45	45	25	17,15
114-070-06650	DW70/35-800 CSTS	800	1050	80	70	35	3/8"	64	55	20	23	45	45	25	18,81
114-070-06700	DW70/35-1000 CSTS	1000	1250	80	70	35	3/8"	64	55	20	23	45	45	25	22,17
<b>DW70/40</b>															
114-070-06710	DW70/40-100 CSTS	100	350	80	70	40	3/8"	64	55	20	23	45	45	25	7,48
114-070-06720	DW70/40-150 CSTS	150	400	80	70	40	3/8"	64	55	20	23	45	45	25	8,44
114-070-06750	DW70/40-200 CSTS	200	450	80	70	40	3/8"	64	55	20	23	45	45	25	9,40
114-070-06800	DW70/40-250 CSTS	250	500	80	70	40	3/8"	64	55	20	23	45	45	25	10,35
114-070-06850	DW70/40-300 CSTS	300	550	80	70	40	3/8"	64	55	20	23	45	45	25	11,31
114-070-06900	DW70/40-350 CSTS	350	600	80	70	40	3/8"	64	55	20	23	45	45	25	12,24
114-070-06950	DW70/40-400 CSTS	400	650	80	70	40	3/8"	64	55	20	23	45	45	25	13,19
114-070-07000	DW70/40-450 CSTS	450	700	80	70	40	3/8"	64	55	20	23	45	45	25	14,16
114-070-07050	DW70/40-500 CSTS	500	750	80	70	40	3/8"	64	55	20	23	45	45	25	15,11
114-070-07100	DW70/40-550 CSTS	550	800	80	70	40	3/8"	64	55	20	23	45	45	25	16,05
114-070-07150	DW70/40-600 CSTS	600	850	80	70	40	3/8"	64	55	20	23	45	45	25	17,00
114-070-07160	DW70/40-700 CSTS	700	950	80	70	40	3/8"	64	55	20	23	45	45	25	18,92
114-070-07200	DW70/40-800 CSTS	800	1050	80	70	40	3/8"	64	55	20	23	45	45	25	20,81
114-070-07250	DW70/40-1000 CSTS	1000	1250	80	70	40	3/8"	64	55	20	23	45	45	25	24,62

**Material: Rohr**  
Stahl St 52.3 DIN 2393 ISO H9

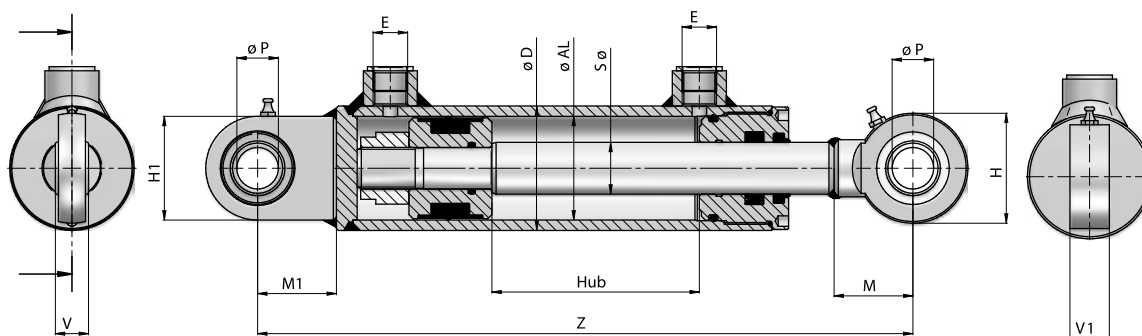
**Material: Kolbenstange**  
Stahl UNI C45 SAE 1045 CHROM: 25 MICRON ±5 Rating 9/120 h ISO 10289 - 1999/ISO 9227-NSS



# Doppeltwirkende Zylinder HMB / SG

- beidseitig Gelenkauge in Industrierausführung -

# 250 bar



Bestellnummer	Bezeichnung	Hub	Z	Ø D	Ø AL	Ø S	E	H	H1	V	V1	M	M1	Ø P	Kg
<b>DW80/40</b>															
114-070-07300	DW80/40-200 CSTS	200	482	92	80	40	1/2"	73	65	22	28	51	51	30	12,81
114-070-07350	DW80/40-250 CSTS	250	532	92	80	40	1/2"	73	65	22	28	51	51	30	13,93
114-070-07400	DW80/40-300 CSTS	300	582	92	80	40	1/2"	73	65	22	28	51	51	30	15,05
114-070-07450	DW80/40-400 CSTS	400	682	92	80	40	1/2"	73	65	22	28	51	51	30	17,24
114-070-07500	DW80/40-500 CSTS	500	782	92	80	40	1/2"	73	65	22	28	51	51	30	19,55
114-070-07550	DW80/40-600 CSTS	600	882	92	80	40	1/2"	73	65	22	28	51	51	30	21,80
114-070-07560	DW80/40-700 CSTS	700	982	92	80	40	1/2"	73	65	22	28	51	51	30	24,05
114-070-07600	DW80/40-800 CSTS	800	1082	92	80	40	1/2"	73	65	22	28	51	51	30	26,30
114-070-07650	DW80/40-1000 CSTS	1000	1282	92	80	40	1/2"	73	65	22	28	51	51	30	30,80
<b>DW80/50</b>															
114-070-07700	DW80/50-200 CSTS	200	482	92	80	50	1/2"	73	65	22	28	51	51	30	13,98
114-070-07750	DW80/50-250 CSTS	250	532	92	80	50	1/2"	73	65	22	28	51	51	30	15,47
114-070-07800	DW80/50-300 CSTS	300	582	92	80	50	1/2"	73	65	22	28	51	51	30	16,87
114-070-07850	DW80/50-400 CSTS	400	682	92	80	50	1/2"	73	65	22	28	51	51	30	19,59
114-070-07900	DW80/50-500 CSTS	500	782	92	80	50	1/2"	73	65	22	28	51	51	30	22,43
114-070-07950	DW80/50-600 CSTS	600	882	92	80	50	1/2"	73	65	22	28	51	51	30	25,29
114-070-07960	DW80/50-700 CSTS	700	982	92	80	50	1/2"	73	65	22	28	51	51	30	28,1
114-070-08000	DW80/50-800 CSTS	800	1082	92	80	50	1/2"	73	65	22	28	51	51	30	30,90
114-070-08050	DW80/50-1000 CSTS	1000	1282	92	80	50	1/2"	73	65	22	28	51	51	30	36,47
<b>DW90/50</b>															
114-070-08100	DW90/50-300 CSTS	300	624	105	90	50	1/2"	92	100	28	35	69	69	40	23,14
114-070-08150	DW90/50-400 CSTS	400	724	105	90	50	1/2"	92	100	28	35	69	69	40	26,47
114-070-08200	DW90/50-500 CSTS	500	824	105	90	50	1/2"	92	100	28	35	69	69	40	29,80
114-070-08250	DW90/50-600 CSTS	600	924	105	90	50	1/2"	92	100	28	35	69	69	40	33,14
114-070-08260	DW90/50-700 CSTS	700	1024	105	90	50	1/2"	92	100	28	35	69	69	40	36,47
114-070-08300	DW90/50-800 CSTS	800	1124	105	90	50	1/2"	92	100	28	35	69	69	40	39,80
114-070-08350	DW90/50-1000 CSTS	1000	1324	105	90	50	1/2"	92	100	28	35	69	69	40	46,52

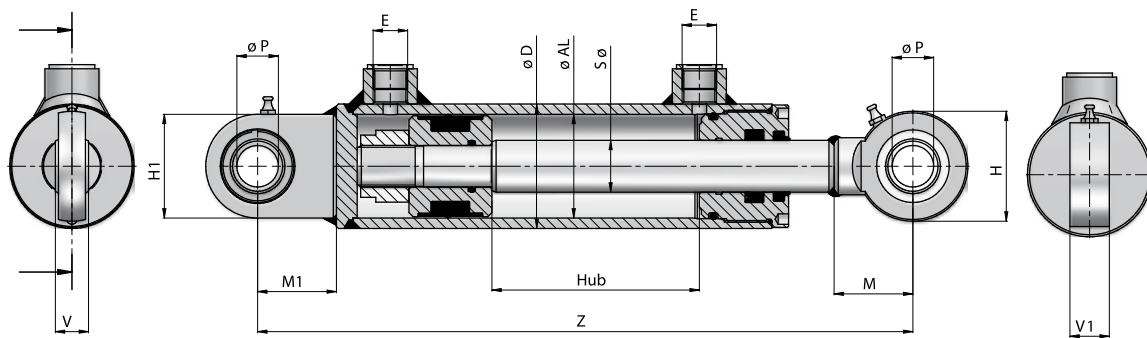
**Material: Rohr**  
Stahl St 52.3 DIN 2393 ISO H9

**Material: Kolbenstange**  
Stahl UNI C45 SAE 1045 CHROM: 25 MICRON ±5 Rating 9/120 h ISO 10289 - 1999/ISO 9227-NSS

# Doppeltwirkende Zylinder HMB / SG

– beidseitig Gelenkauge in Industrierausführung –

# 250 bar



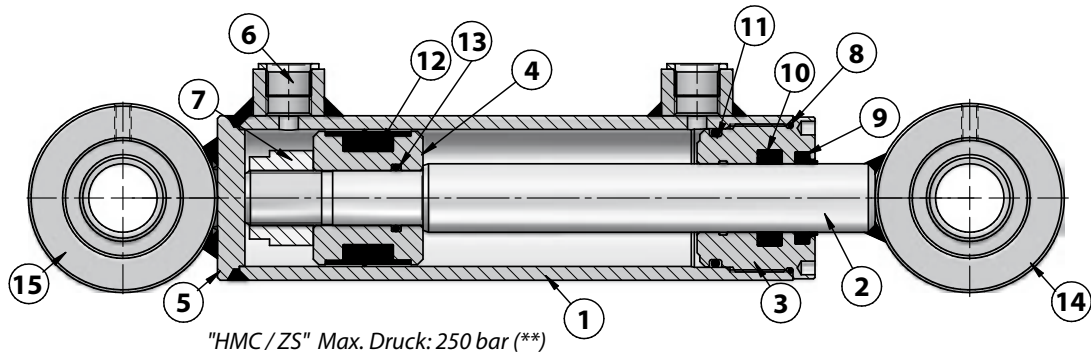
Bestellnummer	Bezeichnung	Hub	Z	Ø D	Ø AL	Ø S	E	H	H1	V	V1	M	M1	Ø P	Kg
<b>DW100/50</b>															
114-070-08400	DW100/50-200 CSTS	200	548	115	100	50	1/2"	92	100	28	35	69	69	40	23,46
114-070-08450	DW100/50-250 CSTS	250	598	115	100	50	1/2"	92	100	28	35	69	69	40	25,22
114-070-08500	DW100/50-300 CSTS	300	648	115	100	50	1/2"	92	100	28	35	69	69	40	26,97
114-070-08550	DW100/50-400 CSTS	400	748	115	100	50	1/2"	92	100	28	35	69	69	40	30,49
114-070-08600	DW100/50-500 CSTS	500	848	115	100	50	1/2"	92	100	28	35	69	69	40	34,00
114-070-08650	DW100/50-600 CSTS	600	948	115	100	50	1/2"	92	100	28	35	69	69	40	37,53
114-070-08660	DW100/50-700 CSTS	700	1048	115	100	50	1/2"	92	100	28	35	69	69	40	41,05
114-070-08700	DW100/50-800 CSTS	800	1148	115	100	50	1/2"	92	100	28	35	69	69	40	44,56
114-070-08750	DW100/50-1000 CSTS	1000	1348	115	100	50	1/2"	92	100	28	35	69	69	40	51,59
<b>DW100/60</b>															
114-070-08800	DW100/60-300 CSTS	300	648	115	100	60	1/2"	92	100	28	35	69	69	40	29,17
114-070-08850	DW100/60-400 CSTS	400	748	115	100	60	1/2"	92	100	28	35	69	69	40	33,36
114-070-08900	DW100/60-500 CSTS	500	848	115	100	60	1/2"	92	100	28	35	69	69	40	37,56
114-070-08950	DW100/60-600 CSTS	600	948	115	100	60	1/2"	92	100	28	35	69	69	40	41,76
114-070-08960	DW100/60-700 CSTS	700	1048	115	100	60	1/2"	92	100	28	35	69	69	40	45,95
114-070-09000	DW100/60-800 CSTS	800	1148	115	100	60	1/2"	92	100	28	35	69	69	40	50,15
114-070-09050	DW100/60-1000 CSTS	1000	1348	115	100	60	1/2"	92	100	28	35	69	69	40	58,62

**Material: Rohr**

Stahl St 52.3 DIN 2393 ISO H9

**Material: Kolbenstange**

Stahl UNI C45 SAE 1045 CHROM: 25 MICRON ±5 Rating 9/120 h ISO 10289 - 1999/ISO 9227-NSS



1	Poliertes Zylinderrohr	Stahl: St 52.3 DIN 2393 ISO H9
2	Verchromte Kolbenstange	Stahl: UNI C45 - SAE 1045 Chrom: 25 Micron ±5 Rating 9 / 120 h ISO 10289 - 1999/ISO 9227-NSS
3	Kolbenstangenführung	Hydraulikguss: UNI 5007-G25
4	Kolben	Stahl: 9SMn28
5	Zylinderboden	Stahl: S355J0 (Fe510C) - S355JR (A105)
6	Anschlussgewinde	Stahl: 9SMn28 - C22
7	Selbstsichernde Mutter	Stahl: UNI 7473 - 7474
8	Dichtung - O-RING	NBR 70 SHORE
9	Dichtung - "GHK"	Polyurethan
10	Dichtung - "TSE-TTS-TTI/L"	TSE: NBR+Gewebe / TTS-TTI/L: Polyurethan
11	Dichtung - O-RING	NBR 70 SHORE
12	Dichtung "TPM"	NBR+POM+Polyester
13	Dichtung O-RING	NBR 70 SHORE
14	Gelenkkopf	Stahl: S355J0 (Fe510C)
15	Gelenkkopf	Stahl: S355J0 (Fe510C)

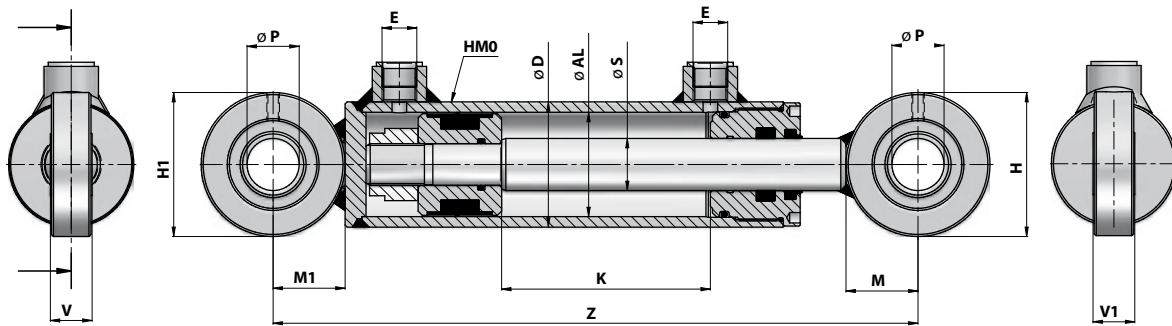
Höchstgeschwindigkeit: max 0,5 m/s - Temperaturbereich C°: -25°C - +80°C

(\*\*) Der maximal Druck ist bei jedem Anwendungsfall zu überprüfen.

# Doppeltwirkende Zylinder HMC / ZS

- beidseitig angeschweißter Ring mit Gelenklager -

# 250 bar



Bestellnummer	Bezeichnung	Hub	Z	Ø D	Ø AL	Ø S	E	H	H1	V	V1	M	M1	Ø P	Kg
<b>DW32/20</b>															
114-080-01000	DW32/20-50 CAGE+GE15	50	195	42	32	20	1/4"	40	40	12	12	20	20	15	1,45
114-080-01050	DW32/20-100 CAGE+GE15	100	245	42	32	20	1/4"	40	40	12	12	20	20	15	1,80
114-080-01100	DW32/20-150 CAGE+GE15	150	295	42	32	20	1/4"	40	40	12	12	20	20	15	2,15
114-080-01150	DW32/20-200 CAGE+GE15	200	345	42	32	20	1/4"	40	40	12	12	20	20	15	2,50
114-080-01200	DW32/20-250 CAGE+GE15	250	395	42	32	20	1/4"	40	40	12	12	20	20	15	2,85
114-080-01250	DW32/20-300 CAGE+GE15	300	445	42	32	20	1/4"	40	40	12	12	20	20	15	3,20
114-080-01300	DW32/20-400 CAGE+GE15	400	545	42	32	20	1/4"	40	40	12	12	20	20	15	3,90
114-080-01350	DW32/20-500 CAGE+GE15	500	645	42	32	20	1/4"	40	40	12	12	20	20	15	4,60
<b>DW40/20</b>															
114-080-01400	DW40/20-100 CAGE+GE20	100	280	50	40	20	1/4"	50	50	16	16	25	25	20	2,63
114-080-01450	DW40/20-150 CAGE+GE20	150	330	50	40	20	1/4"	50	50	16	16	25	25	20	3,03
114-080-01500	DW40/20-200 CAGE+GE20	200	380	50	40	20	1/4"	50	50	16	16	25	25	20	3,43
114-080-01550	DW40/20-250 CAGE+GE20	250	430	50	40	20	1/4"	50	50	16	16	25	25	20	3,83
114-080-01600	DW40/20-300 CAGE+GE20	300	480	50	40	20	1/4"	50	50	16	16	25	25	20	4,23
114-080-01650	DW40/20-350 CAGE+GE20	350	530	50	40	20	1/4"	50	50	16	16	25	25	20	4,63
114-080-01700	DW40/20-400 CAGE+GE20	400	580	50	40	20	1/4"	50	50	16	16	25	25	20	5,03
114-080-01750	DW40/20-450 CAGE+GE20	450	630	50	40	20	1/4"	50	50	16	16	25	25	20	5,43
114-080-01800	DW40/20-500 CAGE+GE20	500	680	50	40	20	1/4"	50	50	16	16	25	25	20	5,83
<b>DW40/25</b>															
114-080-01850	DW40/25-100 CAGE+GE20	100	280	50	40	25	1/4"	50	50	16	16	25	25	20	2,80
114-080-01900	DW40/25-150 CAGE+GE20	150	330	50	40	25	1/4"	50	50	16	16	25	25	20	3,23
114-080-01950	DW40/25-200 CAGE+GE20	200	380	50	40	25	1/4"	50	50	16	16	25	25	20	3,74
114-080-02000	DW40/25-250 CAGE+GE20	250	430	50	40	25	1/4"	50	50	16	16	25	25	20	4,21
114-080-02050	DW40/25-300 CAGE+GE20	300	480	50	40	25	1/4"	50	50	16	16	25	25	20	4,68
114-080-02100	DW40/25-350 CAGE+GE20	350	530	50	40	25	1/4"	50	50	16	16	25	25	20	5,15
114-080-02150	DW40/25-400 CAGE+GE20	400	580	50	40	25	1/4"	50	50	16	16	25	25	20	5,62
114-080-02200	DW40/25-450 CAGE+GE20	450	630	50	40	25	1/4"	50	50	16	16	25	25	20	6,09
114-080-02250	DW40/25-500 CAGE+GE20	500	680	50	40	25	1/4"	50	50	16	16	25	25	20	6,55
114-080-02300	DW40/25-550 CAGE+GE20	550	730	50	40	25	1/4"	50	50	16	16	25	25	20	7,02
114-080-02350	DW40/25-600 CAGE+GE20	600	780	50	40	25	1/4"	50	50	16	16	25	25	20	7,49

**Material: Rohr**  
Stahl St 52.3 DIN 2393 ISO H9

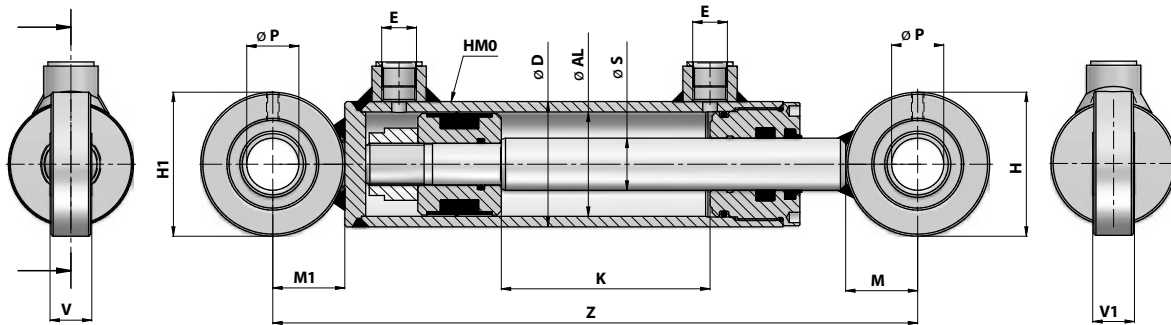
**Material: Kolbenstange**  
Stahl UNI C45 SAE 1045 CHROM: 25 MICRON ±5 Rating 9/120 h ISO 10289 - 1999/ISO 9227-NSS



# Doppeltwirkende Zylinder HMC / ZS

– beidseitig angeschweißter Ring mit Gelenklager –

# 250 bar



Bestellnummer	Bezeichnung	Hub	Z	Ø D	Ø AL	Ø S	E	H	H1	V	V1	M	M1	Ø P	Kg
<b>DW100/50</b>															
114-080-08400	DW100/50-200 CAGE+GE50	200	530	115	100	50	1/2"	120	120	35	35	60	60	50	24,79
114-080-08450	DW100/50-250 CAGE+GE50	250	580	115	100	50	1/2"	120	120	35	35	60	60	50	26,55
114-080-08500	DW100/50-300 CAGE+GE50	300	630	115	100	50	1/2"	120	120	35	35	60	60	50	28,3
114-080-08550	DW100/50-400 CAGE+GE50	400	730	115	100	50	1/2"	120	120	35	35	60	60	50	31,82
114-080-08600	DW100/50-500 CAGE+GE50	500	830	115	100	50	1/2"	120	120	35	35	60	60	50	35,34
114-080-08650	DW100/50-600 CAGE+GE50	600	930	115	100	50	1/2"	120	120	35	35	60	60	50	38,86
114-080-08660	DW100/50-700 CAGE+GE50	700	1030	115	100	50	1/2"	120	120	35	35	60	60	50	42,37
114-080-08700	DW100/50-800 CAGE+GE50	800	1130	115	100	50	1/2"	120	120	35	35	60	60	50	45,78
114-080-08750	DW100/50-1000 CAGE+GE50	1000	1330	115	100	50	1/2"	120	120	35	35	60	60	50	52,93
<b>DW100/60</b>															
114-080-08800	DW100/60-300 CAGE+GE50	300	630	115	100	60	1/2"	120	120	35	35	60	60	50	30,46
114-080-08850	DW100/60-400 CAGE+GE50	400	730	115	100	60	1/2"	120	120	35	35	60	60	50	34,65
114-080-08900	DW100/60-500 CAGE+GE50	500	830	115	100	60	1/2"	120	120	35	35	60	60	50	38,84
114-080-08950	DW100/60-600 CAGE+GE50	600	930	115	100	60	1/2"	120	120	35	35	60	60	50	43,04
114-080-08960	DW100/60-700 CAGE+GE50	700	1030	115	100	60	1/2"	120	120	35	35	60	60	50	47,23
114-080-09000	DW100/60-800 CAGE+GE50	800	1130	115	100	60	1/2"	120	120	35	35	60	60	50	51,32
114-080-09050	DW100/60-1000 CAGE+GE50	1000	1330	115	100	60	1/2"	120	120	35	35	60	60	50	59,82

**Material: Rohr**

Stahl St 52.3 DIN 2393 ISO H9

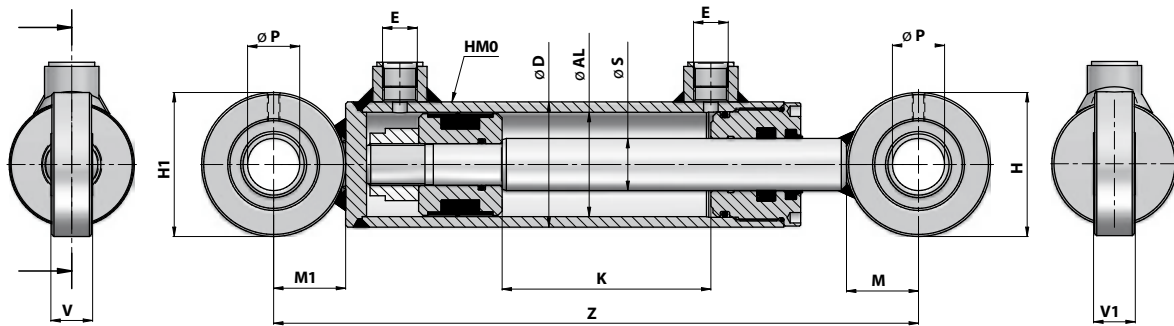
**Material: Kolbenstange**

Stahl UNI C45 SAE 1045 CHROM: 25 MICRON ±5 Rating 9/120 h ISO 10289 - 1999/ISO 9227-NSS

# Doppeltwirkende Zylinder HMC / ZS

- beidseitig angeschweißter Ring mit Gelenklager -

# 250 bar



Bestellnummer	Bezeichnung	Hub	Z	Ø D	Ø AL	Ø S	E	H	H1	V	V1	M	M1	Ø P	Kg
	DW50/25														
114-080-02400	DW50/25-100 CAGE+GE25	100	309	60	50	25	3/8"	69	69	20	20	34,5	34,5	25	4,24
114-080-02450	DW50/25-150 CAGE+GE25	150	359	60	50	25	3/8"	69	69	20	20	34,5	34,5	25	4,27
114-080-02500	DW50/25-200 CAGE+GE25	200	409	60	50	25	3/8"	69	69	20	20	34,5	34,5	25	5,30
114-080-02550	DW50/25-250 CAGE+GE25	250	459	60	50	25	3/8"	69	69	20	20	34,5	34,5	25	5,82
114-080-02600	DW50/25-300 CAGE+GE25	300	509	60	50	25	3/8"	69	69	20	20	34,5	34,5	25	6,36
114-080-02650	DW50/25-350 CAGE+GE25	350	559	60	50	25	3/8"	69	69	20	20	34,5	34,5	25	6,88
114-080-02700	DW50/25-400 CAGE+GE25	400	609	60	50	25	3/8"	69	69	20	20	34,5	34,5	25	7,41
114-080-02750	DW50/25-450 CAGE+GE25	450	659	60	50	25	3/8"	69	69	20	20	34,5	34,5	25	7,94
114-080-02800	DW50/25-500 CAGE+GE25	500	709	60	50	25	3/8"	69	69	20	20	34,5	34,5	25	8,47
114-080-02850	DW50/25-550 CAGE+GE25	550	759	60	50	25	3/8"	69	69	20	20	34,5	34,5	25	9,00
114-080-02900	DW50/25-600 CAGE+GE25	600	809	60	50	25	3/8"	69	69	20	20	34,5	34,5	25	9,53
114-080-02910	DW50/25-700 CAGE+GE25	700	909	60	50	25	3/8"	69	69	20	20	34,5	34,5	25	10,65
114-080-02950	DW50/25-800 CAGE+GE25	800	1009	60	50	25	3/8"	69	69	20	20	34,5	34,5	25	11,65
114-080-03000	DW50/25-1000 CAGE+GE25	1000	1209	60	50	25	3/8"	69	69	20	20	34,5	34,5	25	13,77
	DW50/30														
114-080-03010	DW50/30-100 CAGE+GE25	100	309	60	50	30	3/8"	69	69	20	20	34,5	34,5	25	4,44
114-080-03050	DW50/30-150 CAGE+GE25	150	359	60	50	30	3/8"	69	69	20	20	34,5	34,5	25	5,06
114-080-03100	DW50/30-200 CAGE+GE25	200	409	60	50	30	3/8"	69	69	20	20	34,5	34,5	25	5,67
114-080-03150	DW50/30-250 CAGE+GE25	250	459	60	50	30	3/8"	69	69	20	20	34,5	34,5	25	6,29
114-080-03200	DW50/30-300 CAGE+GE25	300	509	60	50	30	3/8"	69	69	20	20	34,5	34,5	25	6,90
114-080-03250	DW50/30-350 CAGE+GE25	350	559	60	50	30	3/8"	69	69	20	20	34,5	34,5	25	7,52
114-080-03300	DW50/30-400 CAGE+GE25	400	609	60	50	30	3/8"	69	69	20	20	34,5	34,5	25	8,13
114-080-03350	DW50/30-450 CAGE+GE25	450	659	60	50	30	3/8"	69	69	20	20	34,5	34,5	25	8,74
114-080-03400	DW50/30-500 CAGE+GE25	500	709	60	50	30	3/8"	69	69	20	20	34,5	34,5	25	9,36
114-080-03450	DW50/30-550 CAGE+GE25	550	759	60	50	30	3/8"	69	69	20	20	34,5	34,5	25	9,98
114-080-03500	DW50/30-600 CAGE+GE25	600	809	60	50	30	3/8"	69	69	20	20	34,5	34,5	25	10,59
114-080-03550	DW50/30-700 CAGE+GE25	700	909	60	50	30	3/8"	69	69	20	20	34,5	34,5	25	11,82
114-080-03600	DW50/30-800 CAGE+GE25	800	1009	60	50	30	3/8"	69	69	20	20	34,5	34,5	25	13,05
114-080-03650	DW50/30-1000 CAGE+GE25	1000	1209	60	50	30	3/8"	69	69	20	20	34,5	34,5	25	15,50

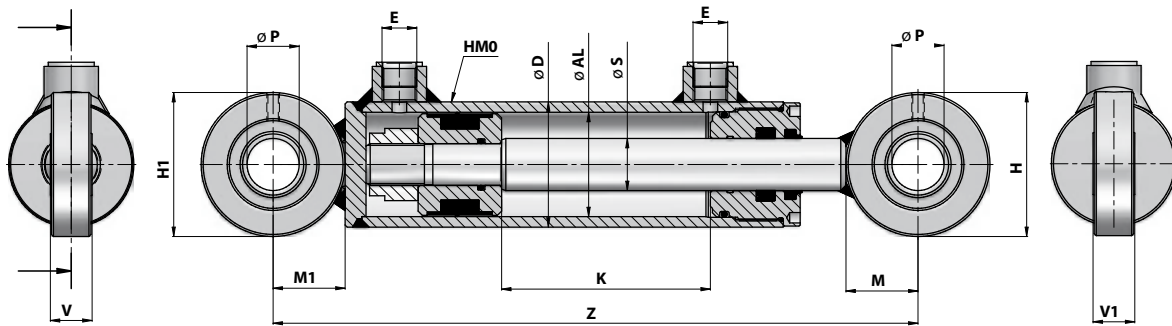
**Material: Rohr**  
Stahl St 52.3 DIN 2393 ISO H9

**Material: Kolbenstange**  
Stahl UNI C45 SAE 1045 CHROM: 25 MICRON ±5 Rating 9/120 h ISO 10289 - 1999/ISO 9227-NSS

# Doppeltwirkende Zylinder HMC / ZS

– beidseitig angeschweißter Ring mit Gelenklager –

# 250 bar



Bestellnummer	Bezeichnung	Hub	Z	Ø D	Ø AL	Ø S	E	H	H1	V	V1	M	M1	Ø P	Kg
	<b>DW60/30</b>														
114-080-03700	DW60/30-100 CAGE+GE25	100	329	70	60	30	3/8"	69	69	20	20	34,5	34,5	25	5,83
114-080-03750	DW60/30-150 CAGE+GE25	150	379	70	60	30	3/8"	69	69	20	20	34,5	34,5	25	6,50
114-080-03800	DW60/30-200 CAGE+GE25	200	429	70	60	30	3/8"	69	69	20	20	34,5	34,5	25	7,18
114-080-03850	DW60/30-250 CAGE+GE25	250	479	70	60	30	3/8"	69	69	20	20	34,5	34,5	25	7,86
114-080-03900	DW60/30-300 CAGE+GE25	300	529	70	60	30	3/8"	69	69	20	20	34,5	34,5	25	8,53
114-080-03950	DW60/30-350 CAGE+GE25	350	579	70	60	30	3/8"	69	69	20	20	34,5	34,5	25	9,21
114-080-04000	DW60/30-400 CAGE+GE25	400	629	70	60	30	3/8"	69	69	20	20	34,5	34,5	25	9,88
114-080-04050	DW60/30-450 CAGE+GE25	450	679	70	60	30	3/8"	69	69	20	20	34,5	34,5	25	10,56
114-080-04100	DW60/30-500 CAGE+GE25	500	729	70	60	30	3/8"	69	69	20	20	34,5	34,5	25	11,23
114-080-04150	DW60/30-550 CAGE+GE25	550	779	70	60	30	3/8"	69	69	20	20	34,5	34,5	25	11,91
114-080-04200	DW60/30-600 CAGE+GE25	600	829	70	60	30	3/8"	69	69	20	20	34,5	34,5	25	12,58
114-080-04210	DW60/30-700 CAGE+GE25	700	929	70	60	30	3/8"	69	69	20	20	34,5	34,5	25	14,04
114-080-04250	DW60/30-800 CAGE+GE25	800	1029	70	60	30	3/8"	69	69	20	20	34,5	34,5	25	15,29
114-080-04300	DW60/30-1000 CAGE+GE25	1000	1229	70	60	30	3/8"	69	69	20	20	34,5	34,5	25	17,99
	<b>DW60/35</b>														
114-080-04350	DW60/35-100 CAGE+GE25	100	329	70	60	35	3/8"	69	69	20	20	34,5	34,5	25	6,08
114-080-04400	DW60/35-150 CAGE+GE25	150	379	70	60	35	3/8"	69	69	20	20	34,5	34,5	25	6,86
114-080-04450	DW60/35-200 CAGE+GE25	200	429	70	60	35	3/8"	69	69	20	20	34,5	34,5	25	7,64
114-080-04500	DW60/35-250 CAGE+GE25	250	479	70	60	35	3/8"	69	69	20	20	34,5	34,5	25	8,40
114-080-04550	DW60/35-300 CAGE+GE25	300	529	70	60	35	3/8"	69	69	20	20	34,5	34,5	25	9,19
114-080-04600	DW60/35-350 CAGE+GE25	350	579	70	60	35	3/8"	69	69	20	20	34,5	34,5	25	9,96
114-080-04650	DW60/35-400 CAGE+GE25	400	629	70	60	35	3/8"	69	69	20	20	34,5	34,5	25	10,74
114-080-04700	DW60/35-450 CAGE+GE25	450	679	70	60	35	3/8"	69	69	20	20	34,5	34,5	25	11,52
114-080-04750	DW60/35-500 CAGE+GE25	500	729	70	60	35	3/8"	69	69	20	20	34,5	34,5	25	12,29
114-080-04800	DW60/35-550 CAGE+GE25	550	779	70	60	35	3/8"	69	69	20	20	34,5	34,5	25	13,07
114-080-04850	DW60/35-600 CAGE+GE25	600	829	70	60	35	3/8"	69	69	20	20	34,5	34,5	25	13,84
114-080-04860	DW60/35-700 CAGE+GE25	700	929	70	60	35	3/8"	69	69	20	20	34,5	34,5	25	15,48
114-080-04900	DW60/35-800 CAGE+GE25	800	1029	70	60	35	3/8"	69	69	20	20	34,5	34,5	25	16,95
114-080-04950	DW60/35-1000 CAGE+GE25	1000	1229	70	60	35	3/8"	69	69	20	20	34,5	34,5	25	20,05

**Material: Rohr**

Stahl St 52.3 DIN 2393 ISO H9

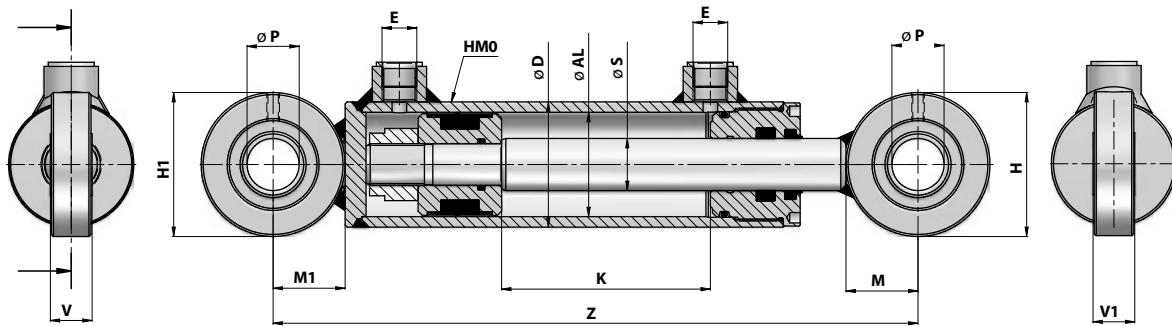
**Material: Kolbenstange**

Stahl UNI C45 SAE 1045 CHROM: 25 MICRON ±5 Rating 9/120 h ISO 10289 - 1999/ISO 9227-NSS

# Doppeltwirkende Zylinder HMC / ZS

- beidseitig angeschweißter Ring mit Gelenklager -

# 250 bar



Bestellnummer	Bezeichnung	Hub	Z	Ø D	Ø AL	Ø S	E	H	H1	V	V1	M	M1	Ø P	Kg
<b>DW60/40</b>															
114-080-05000	DW60/40-200 CAGE+GE25	200	429	70	60	40	3/8"	69	69	20	20	34,5	34,5	25	8,26
114-080-05050	DW60/40-250 CAGE+GE25	250	479	70	60	40	3/8"	69	69	20	20	34,5	34,5	25	9,17
114-080-05100	DW60/40-300 CAGE+GE25	300	529	70	60	40	3/8"	69	69	20	20	34,5	34,5	25	10,06
114-080-05150	DW60/40-350 CAGE+GE25	350	579	70	60	40	3/8"	69	69	20	20	34,5	34,5	25	10,95
114-080-05200	DW60/40-400 CAGE+GE25	400	629	70	60	40	3/8"	69	69	20	20	34,5	34,5	25	11,84
114-080-05250	DW60/40-450 CAGE+GE25	450	679	70	60	40	3/8"	69	69	20	20	34,5	34,5	25	12,73
114-080-05300	DW60/40-500 CAGE+GE25	500	729	70	60	40	3/8"	69	69	20	20	34,5	34,5	25	13,63
114-080-05350	DW60/40-550 CAGE+GE25	550	779	70	60	40	3/8"	69	69	20	20	34,5	34,5	25	14,52
114-080-05400	DW60/40-600 CAGE+GE25	600	829	70	60	40	3/8"	69	69	20	20	34,5	34,5	25	15,41
114-080-05410	DW60/40-700 CAGE+GE25	700	929	70	60	40	3/8"	69	69	20	20	34,5	34,5	25	17,28
114-080-05450	DW60/40-800 CAGE+GE25	800	1029	70	60	40	3/8"	69	69	20	20	34,5	34,5	25	18,95
114-080-05500	DW60/40-1000 CAGE+GE25	1000	1229	70	60	40	3/8"	69	69	20	20	34,5	34,5	25	22,54
<b>DW63/40</b>															
114-080-05550	DW63/40-200 CAGE+GE25	200	429	73	63	40	3/8"	69	69	20	20	34,5	34,5	25	8,57
114-080-05600	DW63/40-250 CAGE+GE25	250	479	73	63	40	3/8"	69	69	10	20	34,5	34,5	25	9,48
114-080-05650	DW63/40-300 CAGE+GE25	300	529	73	63	40	3/8"	69	69	20	20	34,5	34,5	25	10,29
114-080-05700	DW63/40-350 CAGE+GE25	350	579	73	63	40	3/8"	69	69	20	20	34,5	34,5	25	11,30
114-080-05750	DW63/40-400 CAGE+GE25	400	629	73	63	40	3/8"	69	69	20	20	34,5	34,5	25	12,21
114-080-05800	DW63/40-450 CAGE+GE25	450	679	73	63	40	3/8"	69	69	20	20	34,5	34,5	25	13,13
114-080-05850	DW63/40-500 CAGE+GE25	500	729	73	63	40	3/8"	69	69	20	20	34,5	34,5	25	14,03
114-080-05900	DW63/40-550 CAGE+GE25	550	779	73	63	40	3/8"	69	69	20	20	34,5	34,5	25	14,86
114-080-05950	DW63/40-600 CAGE+GE25	600	829	73	63	40	3/8"	69	69	20	20	34,5	34,5	25	15,75
114-080-05960	DW63/40-700 CAGE+GE25	700	929	73	63	40	3/8"	69	69	20	20	34,5	34,5	25	17,68
114-080-06000	DW63/40-800 CAGE+GE25	800	1029	73	63	40	3/8"	69	69	20	20	34,5	34,5	25	19,48
114-080-06050	DW63/40-1000 CAGE+GE25	1000	1229	73	63	40	3/8"	69	69	20	20	34,5	34,5	25	23,13

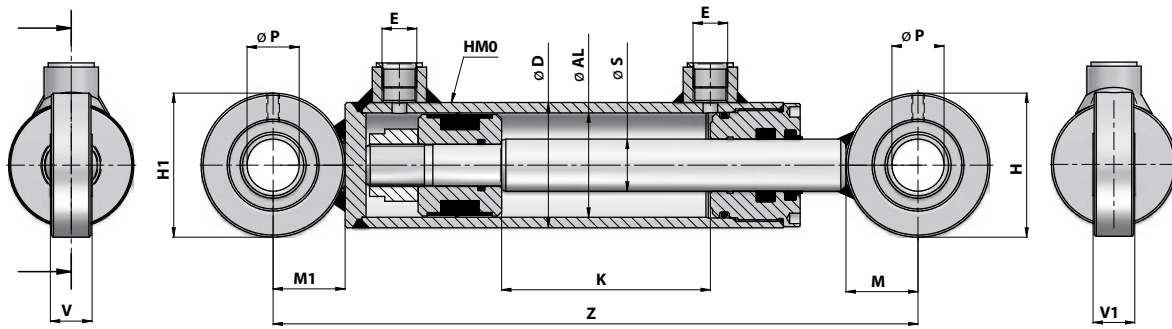
**Material: Rohr**  
Stahl St 52.3 DIN 2393 ISO H9

**Material: Kolbenstange**  
Stahl UNI C45 SAE 1045 CHROM: 25 MICRON ±5 Rating 9/120 h ISO 10289 - 1999/ISO 9227-NSS

# Doppeltwirkende Zylinder HMC / ZS

– beidseitig angeschweißter Ring mit Gelenklager –

# 250 bar



Bestellnummer	Bezeichnung	Hub	Z	Ø D	Ø AL	Ø S	E	H	H1	V	V1	M	M1	Ø P	Kg
<b>DW70/35</b>															
114-080-06100	DW70/35-100 CAGE+GE30	100	335	80	70	35	3/8"	75	75	22	22	37,5	37,5	30	7,25
114-080-06150	DW70/35-150 CAGE+GE30	150	385	80	70	35	3/8"	75	75	22	22	37,5	37,5	30	8,09
114-080-06200	DW70/35-200 CAGE+GE30	200	435	80	70	35	3/8"	75	75	22	22	37,5	37,5	30	8,95
114-080-06250	DW70/35-250 CAGE+GE30	250	485	80	70	35	3/8"	75	75	22	22	37,5	37,5	30	9,76
114-080-06300	DW70/35-300 CAGE+GE30	300	535	80	70	35	3/8"	75	75	22	22	37,5	37,5	30	10,60
114-080-06350	DW70/35-350 CAGE+GE30	350	585	80	70	35	3/8"	75	75	22	22	37,5	37,5	30	11,46
114-080-06400	DW70/35-400 CAGE+GE30	400	635	80	70	35	3/8"	75	75	22	22	37,5	37,5	30	12,27
114-080-06450	DW70/35-450 CAGE+GE30	450	685	80	70	35	3/8"	75	75	22	22	37,5	37,5	30	13,13
114-080-06500	DW70/35-500 CAGE+GE30	500	735	80	70	35	3/8"	75	75	22	22	37,5	37,5	30	13,95
114-080-06550	DW70/35-550 CAGE+GE30	550	785	80	70	35	3/8"	75	75	22	22	37,5	37,5	30	14,81
114-080-06600	DW70/35-600 CAGE+GE30	600	835	80	70	35	3/8"	75	75	22	22	37,5	37,5	30	15,64
114-080-06610	DW70/35-700 CAGE+GE30	700	935	80	70	35	3/8"	75	75	22	22	37,5	37,5	30	17,43
114-080-06650	DW70/35-800 CAGE+GE30	800	1035	80	70	35	3/8"	75	75	22	22	37,5	37,5	30	18,99
114-080-06700	DW70/35-1000 CAGE+GE30	1000	1235	80	70	35	3/8"	75	75	22	22	37,5	37,5	30	22,34
<b>DW70/40</b>															
114-080-06710	DW70/40-100 CAGE+GE30	100	335	80	70	40	3/8"	75	75	22	22	37,5	37,5	30	7,76
114-080-06720	DW70/40-150 CAGE+GE30	150	385	80	70	40	3/8"	75	75	22	22	37,5	37,5	30	8,71
114-080-06750	DW70/40-200 CAGE+GE30	200	435	80	70	40	3/8"	75	75	22	22	37,5	37,5	30	9,54
114-080-06800	DW70/40-250 CAGE+GE30	250	485	80	70	40	3/8"	75	75	22	22	37,5	37,5	30	10,49
114-080-06850	DW70/40-300 CAGE+GE30	300	535	80	70	40	3/8"	75	75	22	22	37,5	37,5	30	11,45
114-080-06900	DW70/40-350 CAGE+GE30	350	585	80	70	40	3/8"	75	75	22	22	37,5	37,5	30	12,40
114-080-06950	DW70/40-400 CAGE+GE30	400	635	80	70	40	3/8"	75	75	22	22	37,5	37,5	30	13,35
114-080-07000	DW70/40-450 CAGE+GE30	450	685	80	70	40	3/8"	75	75	22	22	37,5	37,5	30	14,30
114-080-07050	DW70/40-500 CAGE+GE30	500	735	80	70	40	3/8"	75	75	22	22	37,5	37,5	30	15,26
114-080-07100	DW70/40-550 CAGE+GE30	550	785	80	70	40	3/8"	75	75	22	22	37,5	37,5	30	16,21
114-080-07150	DW70/40-600 CAGE+GE30	600	835	80	70	40	3/8"	75	75	22	22	37,5	37,5	30	17,16
114-080-07160	DW70/40-700 CAGE+GE30	700	935	80	70	40	3/8"	75	75	22	22	37,5	37,5	30	19,20
114-080-07200	DW70/40-800 CAGE+GE30	800	1035	80	70	40	3/8"	75	75	22	22	37,5	37,5	30	20,97
114-080-07250	DW70/40-1000 CAGE+GE30	1000	1235	80	70	40	3/8"	75	75	22	22	37,5	37,5	30	24,78

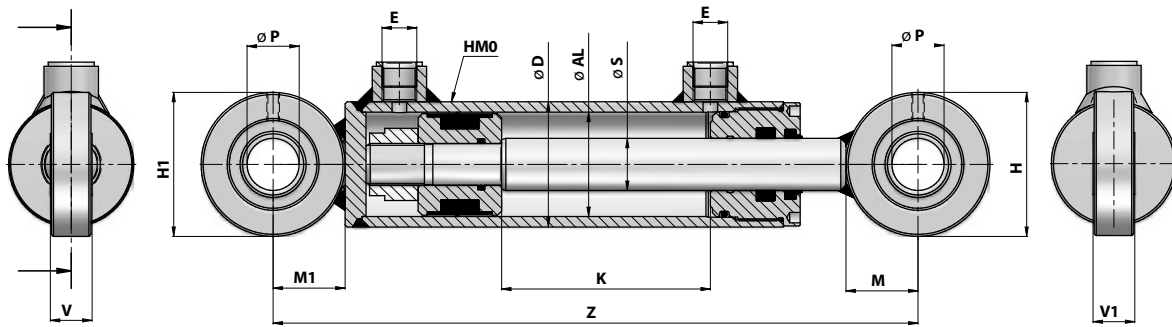
**Material: Rohr**  
Stahl St 52.3 DIN 2393 ISO H9

**Material: Kolbenstange**  
Stahl UNI C45 SAE 1045 CHROM: 25 MICRON ±5 Rating 9/120 h ISO 10289 - 1999/ISO 9227-NSS

# Doppeltwirkende Zylinder HMC / ZS

– beidseitig angeschweißter Ring mit Gelenklager –

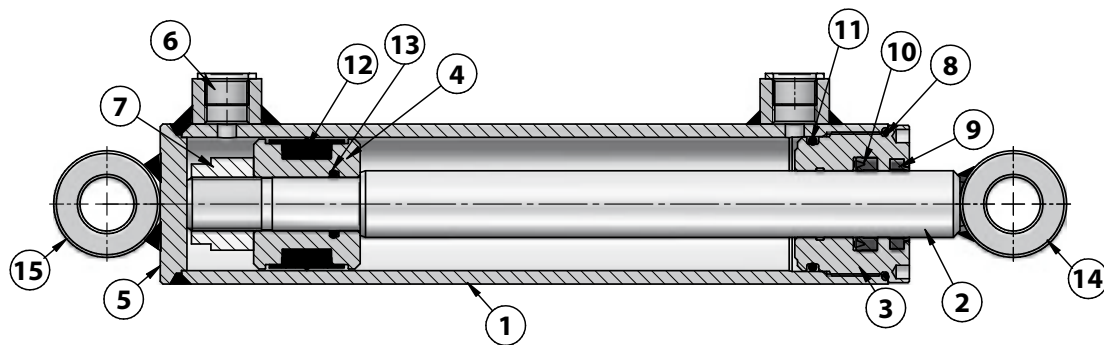
# 250 bar



Bestellnummer	Bezeichnung	Hub	Z	Ø D	Ø AL	Ø S	E	H	H1	V	V1	M	M1	ØP	Kg
<b>DW80/40</b>															
114-080-07300	DW80/40-200 CAGE+GE40	200	474	92	80	40	1/2"	94	94	28	28	47	47	40	13,54
114-080-07350	DW80/40-250 CAGE+GE40	250	524	92	80	40	1/2"	94	94	28	28	47	47	40	14,67
114-080-07400	DW80/40-300 CAGE+GE40	300	574	92	80	40	1/2"	94	94	28	28	47	47	40	15,79
114-080-07450	DW80/40-400 CAGE+GE40	400	674	92	80	40	1/2"	94	94	28	28	47	47	40	18,05
114-080-07500	DW80/40-500 CAGE+GE40	500	774	92	80	40	1/2"	94	94	28	28	47	47	40	20,29
114-080-07550	DW80/40-600 CAGE+GE40	600	874	92	80	40	1/2"	94	94	28	28	47	47	40	22,55
114-080-07560	DW80/40-700 CAGE+GE40	700	974	92	80	40	1/2"	94	94	28	28	47	47	40	24,8
114-080-07600	DW80/40-800 CAGE+GE40	800	1074	92	80	40	1/2"	94	94	28	28	47	47	40	27,05
114-080-07650	DW80/40-1000 CAGE+GE40	1000	1274	92	80	40	1/2"	94	94	28	28	47	47	40	31,55
<b>DW80/50</b>															
114-080-07700	DW80/50-200 CAGE+GE40	200	474	92	80	50	1/2"	94	94	28	28	47	47	40	14,69
114-080-07750	DW80/50-250 CAGE+GE40	250	524	92	80	50	1/2"	94	94	28	28	47	47	40	16,09
114-080-07800	DW80/50-300 CAGE+GE40	300	574	92	80	50	1/2"	94	94	28	28	47	47	40	17,50
114-080-07850	DW80/50-400 CAGE+GE40	400	674	92	80	50	1/2"	94	94	28	28	47	47	40	20,30
114-080-07900	DW80/50-500 CAGE+GE40	500	774	92	80	50	1/2"	94	94	28	28	47	47	40	23,11
114-080-07950	DW80/50-600 CAGE+GE40	600	874	92	80	50	1/2"	94	94	28	28	47	47	40	25,92
114-080-07960	DW80/50-700 CAGE+GE40	700	974	92	80	50	1/2"	94	94	28	28	47	47	40	28,72
114-080-08000	DW80/50-800 CAGE+GE40	800	1074	92	80	50	1/2"	94	94	28	28	47	47	40	31,53
114-080-08050	DW80/50-1000 CAGE+GE40	1000	1274	92	80	50	1/2"	94	94	28	28	47	47	40	37,14
<b>DW90/50</b>															
114-080-08100	DW90/50-300 CAGE+GE40	300	580	105	90	50	1/2"	94	94	25	28	47	47	40	21,79
114-080-08150	DW90/50-400 CAGE+GE40	400	680	105	90	50	1/2"	94	94	28	28	47	47	40	25,13
114-080-08200	DW90/50-500 CAGE+GE40	500	780	105	90	50	1/2"	94	94	28	28	47	47	40	28,46
114-080-08250	DW90/50-600 CAGE+GE40	600	880	105	90	50	1/2"	94	94	28	28	47	47	40	31,79
114-080-08260	DW90/50-700 CAGE+GE40	700	980	105	90	50	1/2"	94	94	28	28	47	47	40	35,12
114-080-08300	DW90/50-800 CAGE+GE40	800	1080	105	90	50	1/2"	94	94	28	28	47	47	40	38,46
114-080-08350	DW90/50-1000 CAGE+GE40	1000	1280	105	90	50	1/2"	94	94	28	28	47	47	40	45,12

**Material: Rohr**  
Stahl St 52.3 DIN 2393 ISO H9

**Material: Kolbenstange**  
Stahl UNI C45 SAE 1045 CHROM: 25 MICRON ±5 Rating 9/120 h ISO 10289 - 1999/ISO 9227-NSS



"HM2 / BB" Max. Druck: 250 bar (\*\*)

1	Poliertes Zylinderrohr	Stahl: St 52.3 DIN 2393 ISO H9
2	Verchromte Kolbenstange	Stahl: UNI C45 - SAE 1045 Chrom: 25 Micron ±5 Rating 9 / 120 h ISO 10289 - 1999/ISO 9227-NSS
3	Kolbenstangenführung	Hydraulikguss: UNI 5007-G25
4	Kolben	Stahl: 9SMn28
5	Zylinderboden	Stahl: S355J0 (Fe510C) - S355JR (A105)
6	Anschlussgewinde	Stahl: 9SMn28 - C22
7	Selbstsichernde Mutter	Stahl: UNI 7473 - 7474
8	Dichtung - O-RING	NBR 70 SHORE
9	Dichtung - "GHK"	Polyurethan
10	Dichtung - "TSE-TTS-TTI/L"	TSE: NBR+Gewebe / TTS-TTI/L: Polyurethan
11	Dichtung - O-RING	NBR 70 SHORE
12	Dichtung "TPM"	NBR+POM+Polyester
13	Dichtung O-RING	NBR 70 SHORE
14	Buchse	Stahl: S355J0 (Fe510C)
15	Buchse	Stahl: S355J0 (Fe510C)

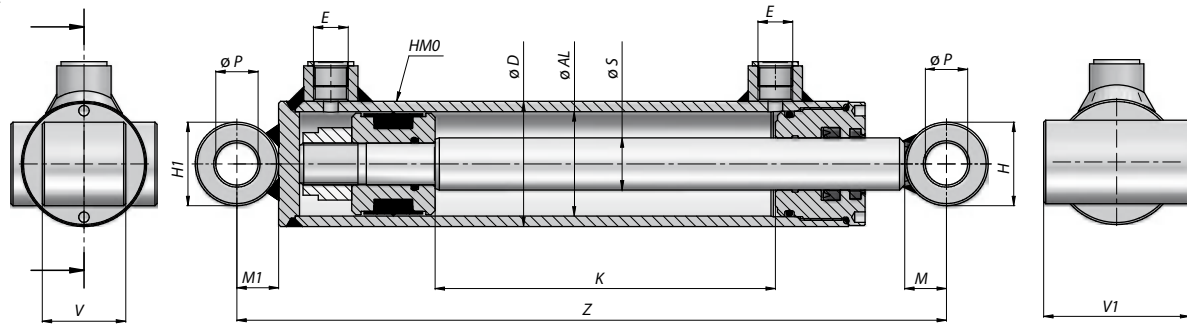
Höchstgeschwindigkeit: max 0,5 m/s - Temperaturbereich C°: -25°C - +80°C

(\*\*) Der maximal Druck ist bei jedem Anwendungsfall zu überprüfen.

# Doppeltwirkende Zylinder HM2 / BB

- beidseitig angeschweißte Buchse -

# 250 bar



Bestellnummer	Bezeichnung	Hub	Z	Ø D	Ø AL	Ø S	E	H	H1	V	V1	M	M1	Ø P	Kg
<b>DW32/20</b>															
114-055-01000	DW32/20-50 - CB/CB-Ø16,25	50	190	42	32	20	1/4"	35	35	30	60	17,5	17,5	16,25	1,82
114-055-01050	DW32/20-100 - CB/CB-Ø16,25	100	240	42	32	20	1/4"	35	35	30	60	17,5	17,5	16,25	2,16
114-055-01100	DW32/20-150 - CB/CB-Ø16,25	150	290	42	32	20	1/4"	35	35	30	60	17,5	17,5	16,25	2,52
114-055-01150	DW32/20-200 - CB/CB-Ø16,25	200	340	42	32	20	1/4"	35	35	30	60	17,5	17,5	16,25	2,86
114-055-01200	DW32/20-250 - CB/CB-Ø16,25	250	390	42	32	20	1/4"	35	35	30	60	17,5	17,5	16,25	3,22
114-055-01250	DW32/20-300 - CB/CB-Ø16,25	300	440	42	32	20	1/4"	35	35	30	60	17,5	17,5	16,25	3,56
114-055-01300	DW32/20-400 - CB/CB-Ø16,25	400	540	42	32	20	1/4"	35	35	30	60	17,5	17,5	16,25	4,26
114-055-01350	DW32/20-500 - CB/CB-Ø16,25	500	640	42	32	20	1/4"	35	35	30	60	17,5	17,5	16,25	4,98
<b>DW40/20</b>															
114-055-01400	DW40/20-100 - CB/CB-Ø16,25	100	265	50	40	20	1/4"	35	35	30	60	17,5	17,5	16,25	2,82
114-055-01450	DW40/20-150 - CB/CB-Ø16,25	150	315	50	40	20	1/4"	35	35	30	60	17,5	17,5	16,25	3,23
114-055-01500	DW40/20-200 - CB/CB-Ø16,25	200	365	50	40	20	1/4"	35	35	30	60	17,5	17,5	16,25	3,63
114-055-01550	DW40/20-250 - CB/CB-Ø16,25	250	415	50	40	20	1/4"	35	35	30	60	17,5	17,5	16,25	4,03
114-055-01600	DW40/20-300 - CB/CB-Ø16,25	300	465	50	40	20	1/4"	35	35	30	60	17,5	17,5	16,25	4,43
114-055-01650	DW40/20-350 - CB/CB-Ø16,25	350	515	50	40	20	1/4"	35	35	30	60	17,5	17,5	16,25	4,83
114-055-01700	DW40/20-400 - CB/CB-Ø16,25	400	565	50	40	20	1/4"	35	35	30	60	17,5	17,5	16,25	5,23
114-055-01750	DW40/20-450 - CB/CB-Ø16,25	450	615	50	40	20	1/4"	35	35	30	60	17,5	17,5	16,25	5,63
114-055-01800	DW40/20-500 - CB/CB-Ø16,25	500	665	50	40	20	1/4"	35	35	30	60	17,5	17,5	16,25	6,03
<b>DW40/25</b>															
114-055-01850	DW40/25-100 - CB/CB-Ø16,25	100	265	50	40	25	1/4"	35	35	30	60	17,5	17,5	16,25	3,01
114-055-01900	DW40/25-150 - CB/CB-Ø16,25	150	315	50	40	25	1/4"	35	35	30	60	17,5	17,5	16,25	3,46
114-055-01950	DW40/25-200 - CB/CB-Ø16,25	200	365	50	40	25	1/4"	35	35	30	60	17,5	17,5	16,25	3,95
114-055-02000	DW40/25-250 - CB/CB-Ø16,25	250	415	50	40	25	1/4"	35	35	30	60	17,5	17,5	16,25	4,39
114-055-02050	DW40/25-300 - CB/CB-Ø16,25	300	465	50	40	25	1/4"	35	35	30	60	17,5	17,5	16,25	4,89
114-055-02100	DW40/25-350 - CB/CB-Ø16,25	350	515	50	40	25	1/4"	35	35	30	60	17,5	17,5	16,25	5,35
114-055-02150	DW40/25-400 - CB/CB-Ø16,25	400	565	50	40	25	1/4"	35	35	30	60	17,5	17,5	16,25	5,8
114-055-02200	DW40/25-450 - CB/CB-Ø16,25	450	615	50	40	25	1/4"	35	35	30	60	17,5	17,5	16,25	6,28
114-055-02250	DW40/25-500 - CB/CB-Ø16,25	500	665	50	40	25	1/4"	35	35	30	60	17,5	17,5	16,25	6,74
114-055-02300	DW40/25-550 - CB/CB-Ø16,25	550	715	50	40	25	1/4"	35	35	30	60	17,5	17,5	16,25	7,21
114-055-02350	DW40/25-600 - CB/CB-Ø16,25	600	765	50	40	25	1/4"	35	35	30	60	17,5	17,5	16,25	7,68

**Material: Rohr**

Stahl St 52.3 DIN 2393 ISO H9

**Material: Kolbenstange**

Stahl UNI C45 SAE 1045 CHROM: 25 MICRON ±5 Rating 9/120 h ISO 10289 - 1999/ISO 9227-NSS

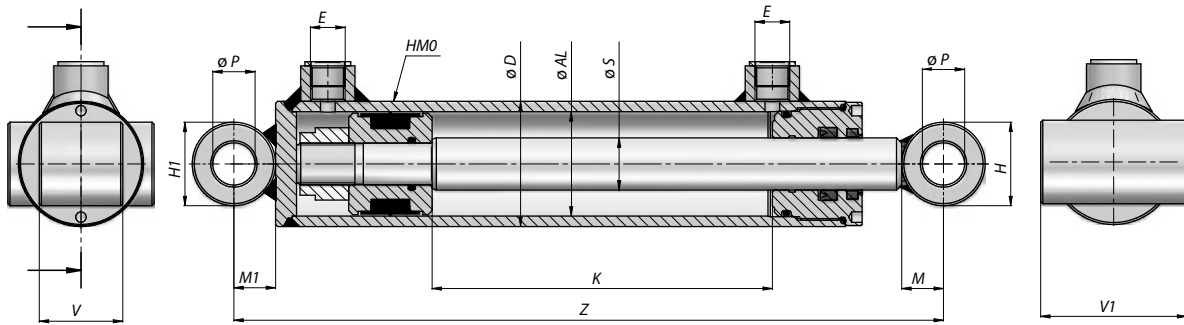
# HYDRAULIC MASTER



# Doppeltwirkende Zylinder HM2 / BB

- beidseitig angeschweißte Buchse -

# 250 bar



Bestellnummer	Bezeichnung	Hub	Z	Ø D	Ø AL	Ø S	E	H	H1	V	V1	M	M1	Ø P	Kg
	<b>DW50/25</b>														
114-055-02400	DW50/25-100 - CB/CB Ø20,25	100	280	60	50	25	3/8"	40	40	40	70	20	20	20,25	4,11
114-055-02450	DW50/25-150 - CB/CB Ø20,25	150	330	60	50	25	3/8"	40	40	40	70	20	20	20,25	4,67
114-055-02500	DW50/25-200 - CB/CB Ø20,25	200	380	60	50	25	3/8"	40	40	40	70	20	20	20,25	5,19
114-055-02550	DW50/25-250 - CB/CB Ø20,25	250	430	60	50	25	3/8"	40	40	40	70	20	20	20,25	5,73
114-055-02600	DW50/25-300 - CB/CB Ø20,25	300	480	60	50	25	3/8"	40	40	40	70	20	20	20,25	6,25
114-055-02650	DW50/25-350 - CB/CB Ø20,25	350	530	60	50	25	3/8"	40	40	40	70	20	20	20,25	6,78
114-055-02700	DW50/25-400 - CB/CB Ø20,25	400	580	60	50	25	3/8"	40	40	40	70	20	20	20,25	7,31
114-055-02750	DW50/25-450 - CB/CB Ø20,25	450	630	60	50	25	3/8"	40	40	40	70	20	20	20,25	7,83
114-055-02800	DW50/25-500 - CB/CB Ø20,25	500	680	60	50	25	3/8"	40	40	40	70	20	20	20,25	8,36
114-055-02850	DW50/25-550 - CB/CB Ø20,25	550	730	60	50	25	3/8"	40	40	40	70	20	20	20,25	8,9
114-055-02900	DW50/25-600 - CB/CB Ø20,25	600	780	60	50	25	3/8"	40	40	40	70	20	20	20,25	9,41
114-055-02910	DW50/25-700 - CB/CB Ø20,26	700	880	60	50	25	3/8"	40	40	40	70	20	20	20,25	10,5
114-055-02950	DW50/25-800 - CB/CB Ø20,25	800	980	60	50	25	3/8"	40	40	40	70	20	20	20,25	11,54
114-055-03000	DW50/25-1000 - CB/CB Ø20,25	1000	1180	60	50	25	3/8"	40	40	40	70	20	20	20,25	13,66
	<b>DW50/30</b>														
114-055-03010	DW50/30-100 - CB/CB Ø20,25	100	280	60	50	30	3/8"	40	40	40	70	20	20		4,35
114-055-03050	DW50/30-150 - CB/CB Ø20,25	150	330	60	50	30	3/8"	40	40	40	70	20	20	20,25	4,95
114-055-03100	DW50/30-200 - CB/CB Ø20,25	200	380	60	50	30	3/8"	40	40	40	70	20	20	20,25	5,64
114-055-03150	DW50/30-250 - CB/CB Ø20,25	250	430	60	50	30	3/8"	40	40	40	70	20	20	20,25	6,18
114-055-03200	DW50/30-300 - CB/CB Ø20,25	300	480	60	50	30	3/8"	40	40	40	70	20	20	20,25	6,8
114-055-03250	DW50/30-350 - CB/CB Ø20,25	350	530	60	50	30	3/8"	40	40	40	70	20	20	20,25	7,41
114-055-03300	DW50/30-400 - CB/CB Ø20,25	400	580	60	50	30	3/8"	40	40	40	70	20	20	20,25	8,02
114-055-03350	DW50/30-450 - CB/CB Ø20,25	450	630	60	50	30	3/8"	40	40	40	70	20	20	20,25	8,64
114-055-03400	DW50/30-500 - CB/CB Ø20,25	500	680	60	50	30	3/8"	40	40	40	70	20	20	20,25	9,25
114-055-03450	DW50/30-550 - CB/CB Ø20,25	550	730	60	50	30	3/8"	40	40	40	70	20	20	20,25	9,88
114-055-03500	DW50/30-600 - CB/CB Ø20,25	600	780	60	50	30	3/8"	40	40	40	70	20	20	20,25	10,48
114-055-03550	DW50/30-700 - CB/CB Ø20,25	700	880	60	50	30	3/8"	40	40	40	70	20	20	20,25	11,69
114-055-03600	DW50/30-800 - CB/CB Ø20,25	800	980	60	50	30	3/8"	40	40	40	70	20	20	20,25	12,94
114-055-03650	DW50/30-1000 - CB/CB Ø20,25	1000	1180	60	50	30	3/8"	40	40	40	70	20	20	20,25	15,39

**Material: Rohr**

Stahl St 52.3 DIN 2393 ISO H9

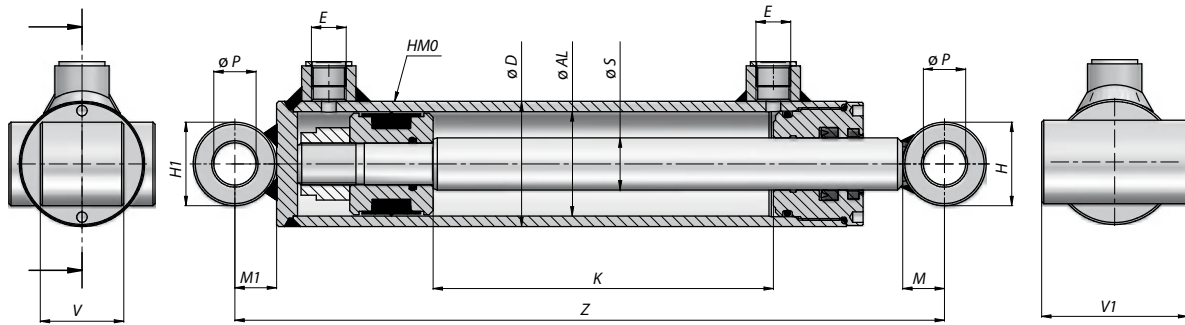
**Material: Kolbenstange**

Stahl UNI C45 SAE 1045 CHROM: 25 MICRON ±5 Rating 9/120 h ISO 10289 - 1999/ISO 9227-NSS

# Doppeltwirkende Zylinder HM2 / BB

- beidseitig angeschweißte Buchse -

# 250 bar



Bestellnummer	Bezeichnung	Hub	Z	Ø D	Ø AL	Ø S	E	H	H1	V	V1	M	M1	Ø P	Kg
	<b>DW60/30</b>														
114-055-03700	DW60/30-100 - CB/CB Ø25,25	100	310	70	60	30	3/8"	50	50	50	80	25	25	25,25	6,37
114-055-03750	DW60/30-150 - CB/CB Ø25,25	150	360	70	60	30	3/8"	50	50	50	80	25	25	25,25	7,06
114-055-03800	DW60/30-200 - CB/CB Ø25,25	200	410	70	60	30	3/8"	50	50	50	80	25	25	25,25	7,74
114-055-03850	DW60/30-250 - CB/CB Ø25,25	250	460	70	60	30	3/8"	50	50	50	80	25	25	25,25	8,42
114-055-03900	DW60/30-300 - CB/CB Ø25,25	300	510	70	60	30	3/8"	50	50	50	80	25	25	25,25	9,09
114-055-03950	DW60/30-350 - CB/CB Ø25,25	350	560	70	60	30	3/8"	50	50	50	80	25	25	25,25	9,77
114-055-04000	DW60/30-400 - CB/CB Ø25,25	400	610	70	60	30	3/8"	50	50	50	80	25	25	25,25	10,44
114-055-04050	DW60/30-450 - CB/CB Ø25,25	450	660	70	60	30	3/8"	50	50	50	80	25	25	25,25	11,12
114-055-04100	DW60/30-500 - CB/CB Ø25,25	500	710	70	60	30	3/8"	50	50	50	80	25	25	25,25	11,78
114-055-04150	DW60/30-550 - CB/CB Ø25,25	550	760	70	60	30	3/8"	50	50	50	80	25	25	25,25	12,47
114-055-04200	DW60/30-600 - CB/CB Ø25,25	600	810	70	60	30	3/8"	50	50	50	80	25	25	25,25	13,15
114-055-04210	DW60/30-700 - CB/CB Ø25,26	700	910	70	60	30	3/8"	50	50	50	80	25	25	25,25	14,5
114-055-04250	DW60/30-800 - CB/CB Ø25,25	800	1010	70	60	30	3/8"	50	50	50	80	25	25	25,25	15,84
114-055-04300	DW60/30-1000 - CB/CB Ø25,25	1000	1210	70	60	30	3/8"	50	50	50	80	25	25	25,25	18,55
	<b>DW60/35</b>														
114-055-04350	DW60/35-100 - CB/CB Ø25,25	100	310	70	60	35	3/8"	50	50	50	80	25	25	25,25	6,65
114-055-04400	DW60/35-150 - CB/CB Ø25,25	150	360	70	60	35	3/8"	50	50	50	80	25	25	25,25	7,43
114-055-04450	DW60/35-200 - CB/CB Ø25,25	200	410	70	60	35	3/8"	50	50	50	80	25	25	25,25	8,2
114-055-04500	DW60/35-250 - CB/CB Ø25,25	250	460	70	60	35	3/8"	50	50	50	80	25	25	25,25	8,98
114-055-04550	DW60/35-300 - CB/CB Ø25,25	300	510	70	60	35	3/8"	50	50	50	80	25	25	25,25	9,75
114-055-04600	DW60/35-350 - CB/CB Ø25,25	350	560	70	60	35	3/8"	50	50	50	80	25	25	25,25	10,53
114-055-04650	DW60/35-400 - CB/CB Ø25,25	400	610	70	60	35	3/8"	50	50	50	80	25	25	25,25	11,31
114-055-04700	DW60/35-450 - CB/CB Ø25,25	450	660	70	60	35	3/8"	50	50	50	80	25	25	25,25	12,08
114-055-04750	DW60/35-500 - CB/CB Ø25,25	500	710	70	60	35	3/8"	50	50	50	80	25	25	25,25	12,82
114-055-04800	DW60/35-550 - CB/CB Ø25,25	550	760	70	60	35	3/8"	50	50	50	80	25	25	25,25	13,63
114-055-04850	DW60/35-600 - CB/CB Ø25,25	600	810	70	60	35	3/8"	50	50	50	80	25	25	25,25	14,41
114-055-04860	DW60/35-700 - CB/CB Ø25,25	700	910	70	60	35	3/8"	50	50	50	80	25	25	25,25	15,94
114-055-04900	DW60/35-800 - CB/CB Ø25,25	800	1010	70	60	35	3/8"	50	50	50	80	25	25	25,25	17,51
114-055-04950	DW60/35-1000 - CB/CB Ø25,25	1000	1210	70	60	35	3/8"	50	50	50	80	25	25	25,25	20,61

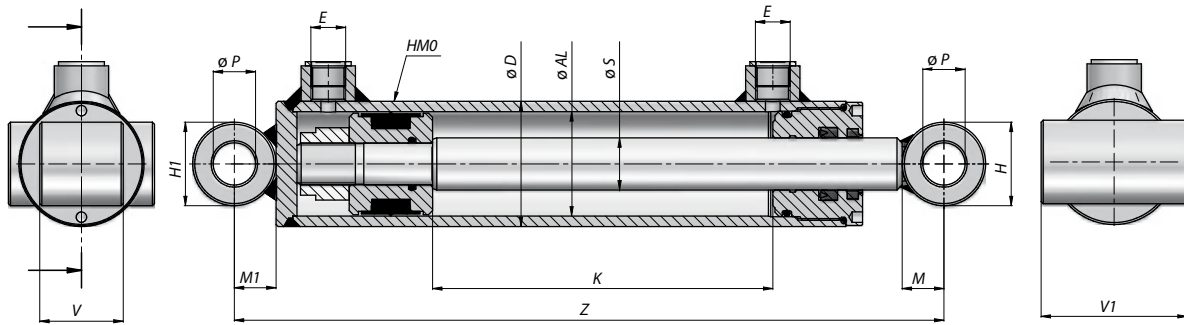
**Material: Rohr**  
Stahl St 52.3 DIN 2393 ISO H9

**Material: Kolbenstange**  
Stahl UNI C45 SAE 1045 CHROM: 25 MICRON ±5 Rating 9/120 h ISO 10289 - 1999/ISO 9227-NSS

# Doppeltwirkende Zylinder HM2 / BB

- beidseitig angeschweißte Buchse -

# 250 bar



Bestellnummer	Bezeichnung	Hub	Z	Ø D	Ø AL	Ø S	E	H	H1	V	V1	M	M1	Ø P	Kg
	<b>DW60/40</b>														
114-055-05000	DW60/40-200 - CB/CB Ø25,25	200	410	70	60	40	3/8"	50	50	50	80	25	25	25,25	8,82
114-055-05050	DW60/40-250 - CB/CB Ø25,25	250	460	70	60	40	3/8"	50	50	50	80	25	25	25,25	9,71
114-055-05100	DW60/40-300 - CB/CB Ø25,25	300	510	70	60	40	3/8"	50	50	50	80	25	25	25,25	10,6
114-055-05150	DW60/40-350 - CB/CB Ø25,25	350	560	70	60	40	3/8"	50	50	50	80	25	25	25,25	11,49
114-055-05200	DW60/40-400 - CB/CB Ø25,25	400	610	70	60	40	3/8"	50	50	50	80	25	25	25,25	12,4
114-055-05250	DW60/40-450 - CB/CB Ø25,25	450	660	70	60	40	3/8"	50	50	50	80	25	25	25,25	13,29
114-055-05300	DW60/40-500 - CB/CB Ø25,25	500	710	70	60	40	3/8"	50	50	50	80	25	25	25,25	14,17
114-055-05350	DW60/40-550 - CB/CB Ø25,25	550	760	70	60	40	3/8"	50	50	50	80	25	25	25,25	15,05
114-055-05400	DW60/40-600 - CB/CB Ø25,25	600	810	70	60	40	3/8"	50	50	50	80	25	25	25,25	15,95
114-055-05410	DW60/40-700 - CB/CB Ø25,25	700	910	70	60	40	3/8"	50	50	50	80	25	25	25,25	17,79
114-055-05450	DW60/40-800 - CB/CB Ø25,25	800	1010	70	60	40	3/8"	50	50	50	80	25	25	25,25	19,53
114-055-05500	DW60/40-1000 - CB/CB Ø25,25	1000	1210	70	60	40	3/8"	50	50	50	80	25	25	25,25	23,1
	<b>DW63/40</b>														
114-055-05550	DW63/40-200 - CB/CB Ø25,25	200	410	73	63	40	3/8"	50	50	50	80	25	25	25,25	9,08
114-055-05600	DW63/40-250 - CB/CB Ø25,25	250	460	73	63	40	3/8"	50	50	50	80	25	25	25,25	9,98
114-055-05650	DW63/40-300 - CB/CB Ø25,25	300	510	73	63	40	3/8"	50	50	50	80	25	25	25,25	10,89
114-055-05700	DW63/40-350 - CB/CB Ø25,25	350	560	73	63	40	3/8"	50	50	50	80	25	25	25,25	11,81
114-055-05750	DW63/40-400 - CB/CB Ø25,25	400	610	73	63	40	3/8"	50	50	50	80	25	25	25,25	12,72
114-055-05800	DW63/40-450 - CB/CB Ø25,25	450	660	73	63	40	3/8"	50	50	50	80	25	25	25,25	13,63
114-055-05850	DW63/40-500 - CB/CB Ø25,25	500	710	73	63	40	3/8"	50	50	50	80	25	25	25,25	14,54
114-055-05900	DW63/40-550 - CB/CB Ø25,25	550	760	73	63	40	3/8"	50	50	50	80	25	25	25,25	15,45
114-055-05950	DW63/40-600 - CB/CB Ø25,25	600	810	73	63	40	3/8"	50	50	50	80	25	25	25,25	16,35
114-055-05960	DW63/40-700 - CB/CB Ø25,25	700	910	73	63	40	3/8"	50	50	50	80	25	25	25,25	18,18
114-055-06000	DW63/40-800 - CB/CB Ø25,25	800	1010	73	63	40	3/8"	50	50	50	80	25	25	25,25	20
114-055-06050	DW63/40-1000 - CB/CB Ø25,25	1000	1210	73	63	40	3/8"	50	50	50	80	25	25	25,25	23,65

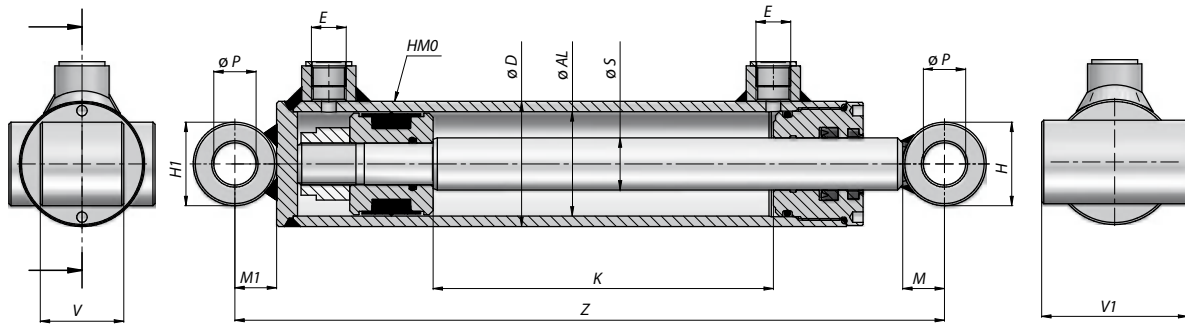
**Material: Rohr**  
Stahl St 52.3 DIN 2393 ISO H9

**Material: Kolbenstange**  
Stahl UNI C45 SAE 1045 CHROM: 25 MICRON ±5 Rating 9/120 h ISO 10289 - 1999/ISO 9227-NSS

# Doppeltwirkende Zylinder HM2 / BB

- beidseitig angeschweißte Buchse -

# 250 bar



Bestellnummer	Bezeichnung	Hub	Z	Ø D	Ø AL	Ø S	E	H	H1	V	V1	M	M1	Ø P	Kg
	DW70/35														
114-055-06100	DW70/35-100 - CB/CB Ø25,25	100	310	80	70	35	3/8"	50	50	50	90	25	25	25,25	7,7
114-055-06150	DW70/35-150 - CB/CB Ø25,25	150	360	80	70	35	3/8"	50	50	50	90	25	25	25,25	8,61
114-055-06200	DW70/35-200 - CB/CB Ø25,25	200	410	80	70	35	3/8"	50	50	50	90	25	25	25,25	9,45
114-055-06250	DW70/35-250 - CB/CB Ø25,25	250	460	80	70	35	3/8"	50	50	50	90	25	25	25,25	10,25
114-055-06300	DW70/35-300 - CB/CB Ø25,25	300	510	80	70	35	3/8"	50	50	50	90	25	25	25,25	11,09
114-055-06350	DW70/35-350 - CB/CB Ø25,25	350	560	80	70	35	3/8"	50	50	50	90	25	25	25,25	11,96
114-055-06400	DW70/35-400 - CB/CB Ø25,25	400	610	80	70	35	3/8"	50	50	50	90	25	25	25,25	12,8
114-055-06450	DW70/35-450 - CB/CB Ø25,25	450	660	80	70	35	3/8"	50	50	50	90	25	25	25,25	13,63
114-055-06500	DW70/35-500 - CB/CB Ø25,25	500	710	80	70	35	3/8"	50	50	50	90	25	25	25,25	14,41
114-055-06550	DW70/35-550 - CB/CB Ø25,25	550	760	80	70	35	3/8"	50	50	50	90	25	25	25,25	15,31
114-055-06600	DW70/35-600 - CB/CB Ø25,25	600	810	80	70	35	3/8"	50	50	50	90	25	25	25,25	16,07
114-055-06610	DW70/35-700 - CB/CB Ø25,25	700	910	80	70	35	3/8"	50	50	50	90	25	25	25,25	17,82
114-055-06650	DW70/35-800 - CB/CB Ø25,25	800	1010	80	70	35	3/8"	50	50	50	90	25	25	25,25	19,49
114-055-06700	DW70/35-1000 - CB/CB Ø25,25	1000	1210	80	70	35	3/8"	50	50	50	90	25	25	25,25	22,84
	DW70/40														
114-055-06710	DW70/40-100 - CB/CB Ø25,25	100	310	80	70	40	3/8"	50	50	50	90	25	25	25,25	8,15
114-055-06720	DW70/40-150 - CB/CB Ø25,25	150	360	80	70	40	3/8"	50	50	50	90	25	25	25,25	9,11
114-055-06750	DW70/40-200 - CB/CB Ø25,25	200	410	80	70	40	3/8"	50	50	50	90	25	25	25,25	10,01
114-055-06800	DW70/40-250 - CB/CB Ø25,25	250	460	80	70	40	3/8"	50	50	50	90	25	25	25,25	11,02
114-055-06850	DW70/40-300 - CB/CB Ø25,25	300	510	80	70	40	3/8"	50	50	50	90	25	25	25,25	11,97
114-055-06900	DW70/40-350 - CB/CB Ø25,25	350	560	80	70	40	3/8"	50	50	50	90	25	25	25,25	12,87
114-055-06950	DW70/40-400 - CB/CB Ø25,25	400	610	80	70	40	3/8"	50	50	50	90	25	25	25,25	13,83
114-055-07000	DW70/40-450 - CB/CB Ø25,25	450	660	80	70	40	3/8"	50	50	50	90	25	25	25,25	14,8
114-055-07050	DW70/40-500 - CB/CB Ø25,25	500	710	80	70	40	3/8"	50	50	50	90	25	25	25,25	15,73
114-055-07100	DW70/40-550 - CB/CB Ø25,25	550	760	80	70	40	3/8"	50	50	50	90	25	25	25,25	16,76
114-055-07150	DW70/40-600 - CB/CB Ø25,25	600	810	80	70	40	3/8"	50	50	50	90	25	25	25,25	17,63
114-055-07160	DW70/40-700 - CB/CB Ø25,25	700	910	80	70	40	3/8"	50	50	50	90	25	25	25,25	19,59
114-055-07200	DW70/40-800 - CB/CB Ø25,25	800	1010	80	70	40	3/8"	50	50	50	90	25	25	25,25	21,47
114-055-07250	DW70/40-1000 - CB/CB Ø25,25	1000	1210	80	70	40	3/8"	50	50	50	90	25	25	25,25	25,28

**Material: Rohr**  
Stahl St 52.3 DIN 2393 ISO H9

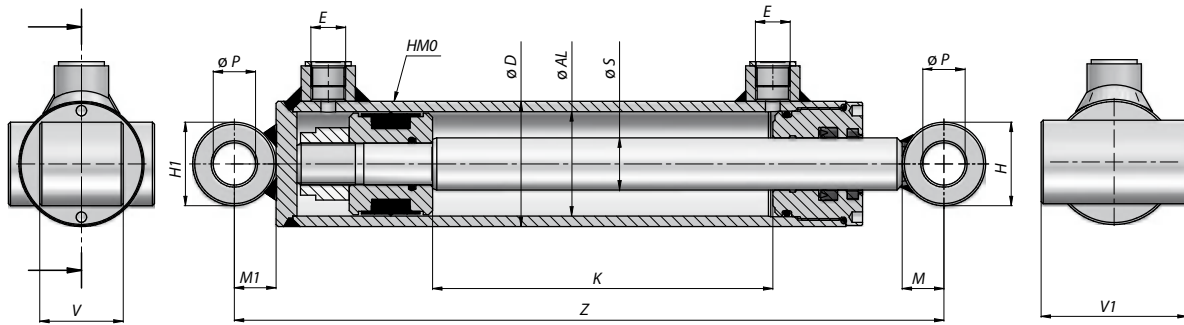
**Material: Kolbenstange**  
Stahl UNI C45 SAE 1045 CHROM: 25 MICRON ±5 Rating 9/120 h ISO 10289 - 1999/ISO 9227-NSS



# Doppeltwirkende Zylinder HM2 / BB

- beidseitig angeschweißte Buchse -

# 250 bar



Bestellnummer	Bezeichnung	Hub	Z	Ø D	Ø AL	Ø S	E	H	H1	V	V1	M	M1	Ø P	Kg
	<b>DW80/40</b>														
114-055-07300	DW80/40-200 - CB/CB Ø30,25	200	440	92	80	40	1/2"	60	60	60	110	30	30	30,25	14,06
114-055-07350	DW80/40-250 - CB/CB Ø30,25	250	490	92	80	40	1/2"	60	60	60	110	30	30	30,25	15,19
114-055-07400	DW80/40-300 - CB/CB Ø30,25	300	540	92	80	40	1/2"	60	60	60	110	30	30	30,25	16,31
114-055-07450	DW80/40-400 - CB/CB Ø30,25	400	640	92	80	40	1/2"	60	60	60	110	30	30	30,25	18,56
114-055-07500	DW80/40-500 - CB/CB Ø30,25	500	740	92	80	40	1/2"	60	60	60	110	30	30	30,25	20,81
114-055-07550	DW80/40-600 - CB/CB Ø30,25	600	840	92	80	40	1/2"	60	60	60	110	30	30	30,25	23,06
114-055-07560	DW80/40-700 - CB/CB Ø30,25	700	940	92	80	40	1/2"	60	60	60	110	30	30	30,25	25,32
114-055-07600	DW80/40-800 - CB/CB Ø30,25	800	1040	92	80	40	1/2"	60	60	60	110	30	30	30,25	27,65
114-055-07650	DW80/40-1000 - CB/CB Ø30,25	1000	1240	92	80	40	1/2"	60	60	60	110	30	30	30,25	32,06
	<b>DW80/50</b>														
114-055-07700	DW80/50-200 - CB/CB Ø30,25	200	440	92	80	50	1/2"	60	60	60	110	30	30	30,25	15,32
114-055-07750	DW80/50-250 - CB/CB Ø30,25	250	490	92	80	50	1/2"	60	60	60	110	30	30	30,25	16,76
114-055-07800	DW80/50-300 - CB/CB Ø30,25	300	540	92	80	50	1/2"	60	60	60	110	30	30	30,25	18,12
114-055-07850	DW80/50-400 - CB/CB Ø30,25	400	640	92	80	50	1/2"	60	60	60	110	30	30	30,25	20,93
114-055-07900	DW80/50-500 - CB/CB Ø30,25	500	740	92	80	50	1/2"	60	60	60	110	30	30	30,25	23,74
114-055-07950	DW80/50-600 - CB/CB Ø30,25	600	840	92	80	50	1/2"	60	60	60	110	30	30	30,25	26,54
114-055-07960	DW80/50-700 - CB/CB Ø30,25	700	940	92	80	50	1/2"	60	60	60	110	30	30	30,25	29,35
114-055-08000	DW80/50-800 - CB/CB Ø30,25	800	1040	92	80	50	1/2"	60	60	60	110	30	30	30,25	32,15
114-055-08050	DW80/50-1000 - CB/CB Ø30,25	1000	1240	92	80	50	1/2"	60	60	60	110	30	30	30,25	37,76
	<b>DW90/50</b>														
114-055-08100	DW90/50-300 - CB/CB Ø40,25	300	556	105	90	50	1/2"	70	70	70	130	35	35	40,25	23,5
114-055-08150	DW90/50-400 - CB/CB Ø40,25	400	656	105	90	50	1/2"	70	70	70	130	35	35	40,25	26,83
114-055-08200	DW90/50-500 - CB/CB Ø40,25	500	756	105	90	50	1/2"	70	70	70	130	35	35	40,25	30,16
114-055-08250	DW90/50-600 - CB/CB Ø40,25	600	856	105	90	50	1/2"	70	70	70	130	35	35	40,25	33,5
114-055-08260	DW90/50-700 - CB/CB Ø40,25	700	956	105	90	50	1/2"	70	70	70	130	35	35	40,25	36,98
114-055-08300	DW90/50-800 - CB/CB Ø40,25	800	1056	105	90	50	1/2"	70	70	70	130	35	35	40,25	40,17
114-055-08350	DW90/50-1000 - CB/CB Ø40,25	1000	1256	105	90	50	1/2"	70	70	70	130	35	35	40,25	46,83

### Material: Rohr

Stahl St 52.3 DIN 2393 ISO H9

### Material: Kolbenstange

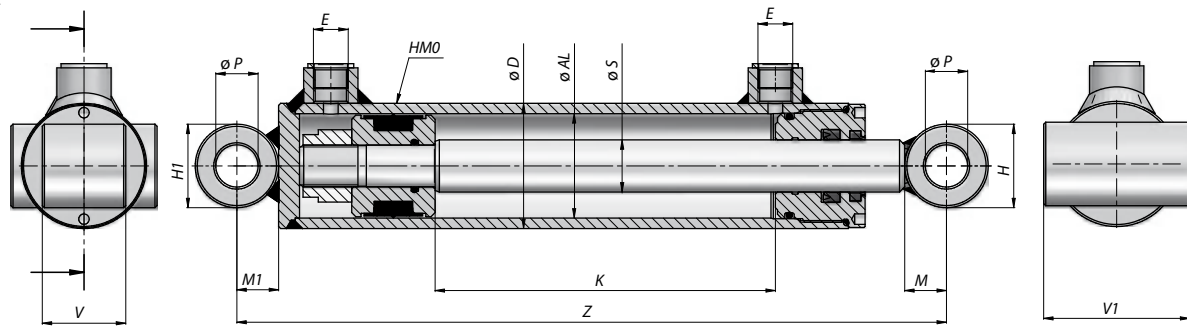
Stahl UNI C45 SAE 1045 CHROM: 25 MICRON ±5 Rating 9/120 h ISO 10289 - 1999/ISO 9227-NSS

# HYDRAULIC MASTER

# Doppeltwirkende Zylinder HM2 / BB

- beidseitig angeschweißte Buchse -

# 250 bar



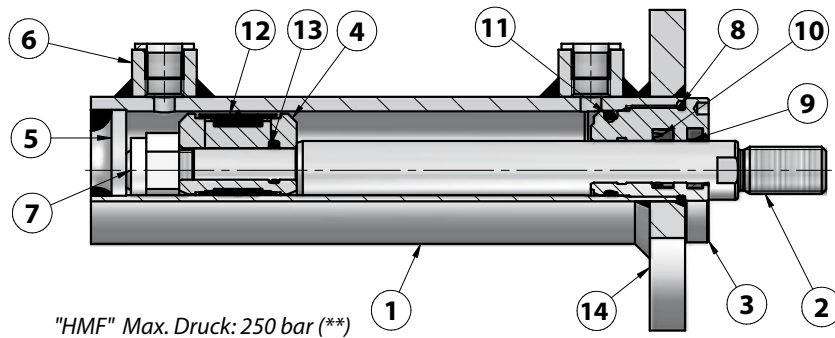
Bestellnummer	Bezeichnung	Hub	Z	Ø D	Ø AL	Ø S	E	H	H1	V	V1	M	M1	Ø P	Kg
	<b>DW100/50</b>														
114-055-08400	DW100/50-200 - CB/CB Ø40,25	200	480	115	100	50	1/2"	70	70	70	130	35	35	40,25	23,69
114-055-08450	DW100/50-250 - CB/CB Ø40,25	250	530	115	100	50	1/2"	70	70	70	130	35	35	40,25	25,72
114-055-08500	DW100/50-300 - CB/CB Ø40,25	300	580	115	100	50	1/2"	70	70	70	130	35	35	40,25	27,35
114-055-08550	DW100/50-400 - CB/CB Ø40,25	400	680	115	100	50	1/2"	70	70	70	130	35	35	40,25	30,99
114-055-08600	DW100/50-500 - CB/CB Ø40,25	500	780	115	100	50	1/2"	70	70	70	130	35	35	40,25	34,38
114-055-08650	DW100/50-600 - CB/CB Ø40,25	600	880	115	100	50	1/2"	70	70	70	130	35	35	40,25	38,03
114-055-08660	DW100/50-700 - CB/CB Ø40,25	700	980	115	100	50	1/2"	70	70	70	130	35	35	40,25	41,54
114-055-08700	DW100/50-800 - CB/CB Ø40,25	800	1080	115	100	50	1/2"	70	70	70	130	35	35	40,25	44,8
114-055-08750	DW100/50-1000 - CB/CB Ø40,25	1000	1280	115	100	50	1/2"	70	70	70	130	35	35	40,25	52,09
	<b>DW100/60</b>														
114-055-08800	DW100/60-300 - CB/CB Ø40,25	300	580	115	100	60	1/2"	70	70	70	130	35	35	40,25	29,49
114-055-08850	DW100/60-400 - CB/CB Ø40,25	400	680	115	100	60	1/2"	70	70	70	130	35	35	40,25	33,61
114-055-08900	DW100/60-500 - CB/CB Ø40,25	500	780	115	100	60	1/2"	70	70	70	130	35	35	40,25	38,04
114-055-08950	DW100/60-600 - CB/CB Ø40,25	600	880	115	100	60	1/2"	70	70	70	130	35	35	40,25	42
114-055-08960	DW100/60-700 - CB/CB Ø40,25	700	980	115	100	60	1/2"	70	70	70	130	35	35	40,25	46,44
114-055-09000	DW100/60-800 - CB/CB Ø40,25	800	1080	115	100	60	1/2"	70	70	70	130	35	35	40,25	50,63
114-055-09050	DW100/60-1000 - CB/CB Ø40,25	1000	1280	115	100	60	1/2"	70	70	70	130	35	35	40,25	58,78

**Material: Rohr**

Stahl St 52.3 DIN 2393 ISO H9

**Material: Kolbenstange**

Stahl UNI C45 SAE 1045 CHROM: 25 MICRON ±5 Rating 9/120 h ISO 10289 - 1999/ISO 9227-NSS



"HMF" Max. Druck: 250 bar (\*\*)

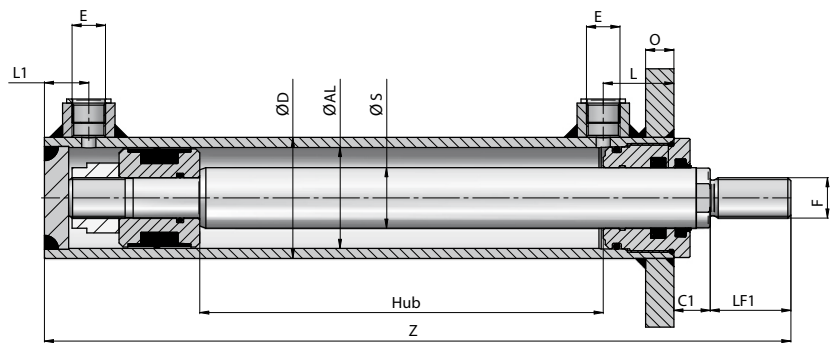
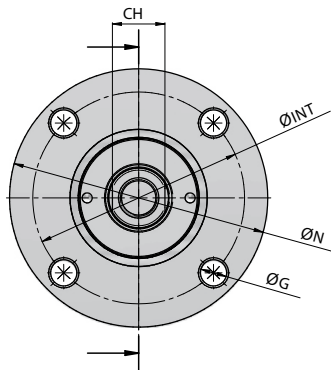
1	Poliertes Zylinderrohr	Stahl: St 52.3 DIN 2393 ISO H9
2	Verchromte Kolbenstange	Stahl: UNI C45 - SAE 1045 Chrom: 25 Micron ±5 Rating 9 / 120 h ISO 10289 - 1999/ISO 9227-NSS
3	Kolbenstangenführung	Hydraulikguss: UNI 5007-G25
4	Kolben	Stahl: 9SMn28
5	Zylinderboden	Stahl: S355J0 (Fe510C) - S355JR (A105)
6	Anschlussgewinde	Stahl: 9SMn28 - C22
7	Selbstsichernde Mutter	Stahl: UNI 7473 - 7474
8	Dichtung - O-RING	NBR 70 SHORE
9	Dichtung - "GHK"	Polyurethan
10	Dichtung - "TSE-TTS-TTI/L"	TSE: NBR+Gewebe / TTS-TTI/L: Polyurethan
11	Dichtung - O-RING	NBR 70 SHORE
12	Dichtung "TPM"	NBR+POM+Polyester
13	Dichtung O-RING	NBR 70 SHORE
14	Flansch	Stahl: S355J0 (Fe510C)

Höchstgeschwindigkeit: max 0,5 m/s - Temperaturbereich C°: -25°C - +80°C  
(\*\*) Der maximal Druck ist bei jedem Anwendungsfall zu überprüfen.

# Doppeltwirkende Zylinder HMF

## - mit Kopfflansch und Stange mit Gewinde -

# 250 bar

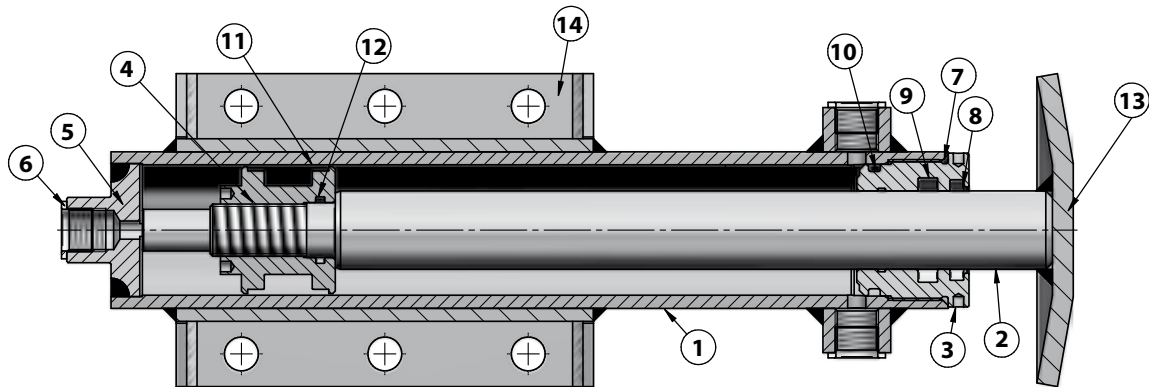


Bestellnummer	Bezeichnung	Hub	Z	Ø D	Ø AL	Ø S	E	F	L	L1	CH	C1	LF1	Ø N	Ø INT	Ø G	O	Kg	
<b>DW40/20</b>																			
114-040-01000	DW40/20-100 KF	100	250	50	40	20	1/4"	M16X1,5	32	25	18	18	30	109	87	11 X 4	12	2,99	
114-040-01050	DW40/20-200 KF	200	350	50	40	20	1/4"	M16X1,5	32	25	18	18	30	109	87	11 X 4	12	3,78	
114-040-01100	DW40/20-300 KF	300	450	50	40	20	1/4"	M16X1,5	32	25	18	18	30	109	87	11 X 4	12	4,58	
114-040-01150	DW40/20-400 KF	400	550	50	40	20	1/4"	M16X1,5	32	25	18	18	30	109	87	11 X 4	12	5,38	
114-040-01200	DW40/20-500 KF	500	650	50	40	20	1/4"	M16X1,5	32	25	18	18	30	109	87	11 X 4	12	6,17	
<b>DW50/30</b>																			
114-040-01250	DW50/30-100 KF	100	270	60	50	30	3/8"	M20X1,5	35	25	26	18	40	128	105	13 X 4	14	4,65	
114-040-01300	DW50/30-200 KF	200	370	60	50	30	3/8"	M20X1,5	35	25	26	18	40	128	105	13 X 4	14	5,84	
114-040-01350	DW50/30-300 KF	300	470	60	50	30	3/8"	M20X1,5	35	25	26	18	40	128	105	13 X 4	14	7,08	
114-040-01400	DW50/30-400 KF	400	570	60	50	30	3/8"	M20X1,5	35	25	26	18	40	128	105	13 X 4	14	8,3	
114-040-01450	DW50/30-500 KF	500	670	60	50	30	3/8"	M20X1,5	35	25	26	18	40	128	105	13 X 4	14	9,54	
<b>DW60/35</b>																			
114-040-01500	DW60/35-100 KF	100	300	70	60	35	3/8"	M27X2	40	30	32	20	50	142	117	13 X 4	16	6,73	
114-040-01550	DW60/35-200 KF	200	400	70	60	35	3/8"	M27X2	40	30	32	20	50	142	117	13 X 4	16	8,28	
114-040-01600	DW60/35-300 KF	300	500	70	60	35	3/8"	M27X2	40	30	32	20	50	142	117	13 X 4	16	9,89	
114-040-01650	DW60/35-400 KF	400	600	70	60	35	3/8"	M27X2	40	30	32	20	50	142	117	13 X 4	16	11,36	
114-040-01700	DW60/35-500 KF	500	700	70	60	35	3/8"	M27X2	40	30	32	20	50	142	117	13 X 4	16	12,94	
<b>DW70/40</b>																			
114-040-01750	DW70/40-100 KF	100	312	80	70	40	3/8"	M30X2	40	30	36	22	60	162	127	15 X 4	16	8,64	
114-040-01800	DW70/40-200 KF	200	412	80	70	40	3/8"	M30x2	40	30	36	22	60	162	127	15 X 4	16	10,55	
114-040-01850	DW70/40-300 KF	300	512	80	70	40	3/8"	M30X2	40	30	36	22	60	162	127	15 X 4	16	12,46	
114-040-01900	DW70/40-400 KF	400	612	80	70	40	3/8"	M30X2	40	30	36	22	60	162	127	15 X 4	16	14,23	
114-040-01950	DW70/40-500 KF	500	712	80	70	40	3/8"	M30X2	40	30	36	22	60	162	127	15 X 4	16	16,27	
<b>DW80/50</b>																			
114-040-02000	DW80/50-100 KF	100	345	95	80	50	1/2"	M36X2	50	40	45	25	70	181	149	17 X 6	18	13,71	
114-040-02050	DW80/50-200 KF	200	445	95	80	50	1/2"	M36X2	50	40	45	25	70	181	149	17 X 6	18	16,78	
114-040-02100	DW80/50-300 KF	300	545	95	80	50	1/2"	M36X2	50	40	45	25	70	181	149	17 X 6	18	19,92	
114-040-02150	DW80/50-400 KF	400	645	95	80	50	1/2"	M36X2	50	40	45	25	70	181	149	17 X 6	18	23,15	
114-040-02200	DW80/50-500 KF	500	745	95	80	50	1/2"	M36X2	50	40	45	25	70	181	149	17 X 6	18	26,22	
<b>DW100/50</b>																			
114-040-02250	DW100/50-100 KF	100	375	115	100	50	1/2"	M36X2	70	40	45	27	70	194	162	17 X 6	24	20,31	
114-040-02300	DW100/50-200 KF	200	475	115	100	50	1/2"	M36X2	70	40	45	27	70	194	162	17 X 6	24	23,82	
114-040-02350	DW100/50-300 KF	300	575	115	100	50	1/2"	M36X2	70	40	45	27	70	194	162	17 X 6	24	27,35	
114-040-02400	DW100/50-400 KF	400	675	115	100	50	1/2"	M36X2	70	40	45	27	70	194	162	17 X 6	24	30,86	
114-040-02450	DW100/50-500 KF	500	775	115	100	50	1/2"	M36X2	70	40	45	27	70	194	162	17 X 6	24	34,37	

**Material: Rohr**  
Stahl St 52.3 DIN 2393 ISO H9

**Material: Kolbenstange**  
Stahl UNI C45 SAE 1045 CHROM: 25 MICRON ±5 Rating 9/120 h ISO 10289 - 1999/ISO 9227-NSS





"HM5/FR" Max. Druck: 250 bar (\*\*)

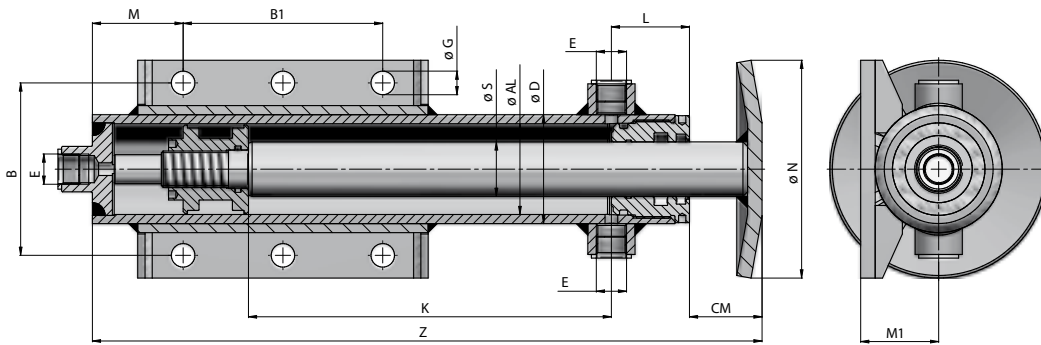
1	Poliertes Zylinderrohr	Stahl: St 52.3 DIN 2393 ISO H9
2	Poliertes Zylinderrohr	Stahl: UNI C45 - SAE 1045 - CHROM 25 Micron ±5 Rating 9 / 120 h ISO 10289 – 1999/ISO 9227-NSS
3	Kolbenstangenführung	Hydraulikguss: UNI 5007-G25
4	Kolben	Stahl: 9SMn28 - C40
5	Zylinderboden	Stahl: S355J0 ( Fe510C ) - S355JR ( A105 )
6	Anschlussgewinde	Stahl: 9SMn28 - C22
7	DICHTUNG: O-RING	NBR 70 SHORE
8	DICHTUNG: GHK	Polyurethan
9	DICHTUNG: TSE-TTS-TTI/L	TSE: NBR+GEWEBE
10	DICHTUNG: O-RING	NBR 70 SHORE
11	DICHTUNG: TPM	NBR+POM+Polyester
12	DICHTUNG: O-RING	NBR 70 SHORE
13	Stützplatte	Stahl: S355J0 ( Fe510C )
14	Befestigungsplatte	Stahl: S355J0 ( Fe510C )

Höchstgeschwindigkeit: max 0,5 m/s - Temperaturbereich C°: -25°C - +80°C  
 (\*\*) Der maximal Druck ist bei jedem Anwendungsfall zu überprüfen.

# Stützzyylinder HMS

– mit Befestigungsplatte und Stützteller –

# 250 bar



Bestellnummer	Bezeichnung	Hub	Z	ØD	ØAL	S	E	L	CM	ØN	M1	B	M	B1	ØG	Kg
<b>DW40/25</b>																
114-090-01000	DW40/25-200 - Stützzyylinder	200	369	50	40	25	3/8"	40	40	110	38	85	50	100	13	6,36
114-090-01050	DW40/25-300 - Stützzyylinder	300	469	50	40	25	3/8"	40	40	110	38	85	50	100	13	7,30
114-090-01100	DW40/25-400 - Stützzyylinder	400	569	50	40	25	3/8"	40	40	110	38	85	50	100	13	8,23
114-090-01150	DW40/25-500 - Stützzyylinder	500	669	50	40	25	3/8"	40	40	110	38	85	50	100	13	9,17
114-090-01200	DW40/25-600 - Stützzyylinder	600	769	50	40	25	3/8"	40	40	110	38	85	50	100	13	10,11
<b>DW50/30</b>																
114-090-01250	DW50/30-200 - Stützzyylinder	200	369	60	50	30	3/8"	40	43	120	43	95	50	110	13	8,19
114-090-01300	DW50/30-300 - Stützzyylinder	300	469	60	50	30	3/8"	40	43	120	43	95	50	110	13	9,42
114-090-01350	DW50/30-400 - Stützzyylinder	400	569	60	50	30	3/8"	40	43	120	43	95	50	110	13	10,65
114-090-01400	DW50/30-500 - Stützzyylinder	500	669	60	50	30	3/8"	40	43	120	43	95	50	110	13	11,87
114-090-01450	DW50/30-600 - Stützzyylinder	600	769	60	50	30	3/8"	40	43	120	43	95	50	110	13	13,11
<b>DW60/35</b>																
114-090-01500	DW60/35-200 - Stützzyylinder	200	371	70	60	35	3/8"	50	40	130	50	105	53	125	13	11,10
114-090-01550	DW60/35-300 - Stützzyylinder	300	471	70	60	35	3/8"	50	40	130	50	105	53	125	13	12,65
114-090-01600	DW60/35-400 - Stützzyylinder	400	571	70	60	35	3/8"	50	40	130	50	105	53	125	13	14,20
114-090-01650	DW60/35-500 - Stützzyylinder	500	671	70	60	35	3/8"	50	40	130	50	105	53	125	13	15,75
114-090-01700	DW60/35-600 - Stützzyylinder	600	771	70	60	35	3/8"	50	40	130	50	105	53	125	13	17,30
<b>DW60/40</b>																
114-090-01750	DW60/40-200 - Stützzyylinder	200	371	70	60	40	3/8"	50	40	130	50	105	53	125	13	11,65
114-090-01800	DW60/40-300 - Stützzyylinder	300	471	70	60	40	3/8"	50	40	130	50	105	53	125	13	13,43
114-090-01850	DW60/40-400 - Stützzyylinder	400	571	70	60	40	3/8"	50	40	130	50	105	53	125	13	15,21
114-090-01900	DW60/40-500 - Stützzyylinder	500	671	70	60	40	3/8"	50	40	130	50	105	53	125	13	16,99
114-090-01950	DW60/40-600 - Stützzyylinder	600	771	70	60	40	3/8"	50	40	130	50	105	53	125	13	18,77
<b>DW70/40</b>																
114-090-02000	DW70/40-200 - Stützzyylinder	200	410	80	70	40	1/2"	50	50	150	55	120	53	125	15	14,16
114-090-02050	DW70/40-300 - Stützzyylinder	300	510	80	70	40	1/2"	50	50	150	55	120	53	125	15	15,83
114-090-02100	DW70/40-400 - Stützzyylinder	400	610	80	70	40	1/2"	50	50	150	55	120	53	125	15	17,51
114-090-02150	DW70/40-500 - Stützzyylinder	500	710	80	70	40	1/2"	50	50	150	55	120	53	125	15	19,18
114-090-02200	DW70/40-600 - Stützzyylinder	600	810	80	70	40	1/2"	50	50	150	55	120	53	125	15	20,85
<b>DW70/50</b>																
114-090-02250	DW70/50-200 - Stützzyylinder	200	410	80	70	50	1/2"	50	50	150	55	120	53	125	15	14,70
114-090-02300	DW70/50-300 - Stützzyylinder	300	510	80	70	50	1/2"	50	50	150	55	120	53	125	15	16,60
114-090-02350	DW70/50-400 - Stützzyylinder	400	610	80	70	50	1/2"	50	50	150	55	120	53	125	15	18,51
114-090-02400	DW70/50-500 - Stützzyylinder	500	710	80	70	50	1/2"	50	50	150	55	120	53	125	15	19,49
114-090-02450	DW70/50-600 - Stützzyylinder	600	810	80	70	50	1/2"	50	50	150	55	120	53	125	15	22,31

**Material: Rohr**  
Stahl St 52.3 DIN 2393 ISO H9

**Material: Kolbenstange**  
Stahl UNI C45 SAE 1045 CHROM: 25 MICRON ±5 Rating 9/120 h ISO 10289 - 1999/ISO 9227-NSS

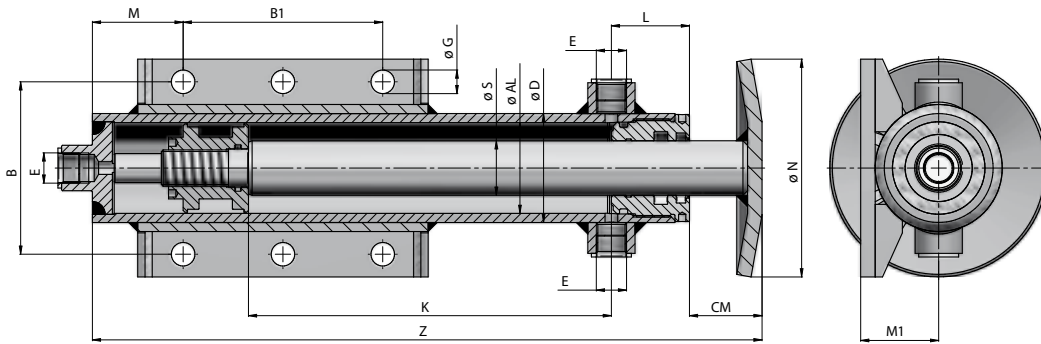
# HYDRAULIC MASTER

Die Inhalte der Seiten wurden mit größter Sorgfalt erstellt. Für die Richtigkeit, Vollständigkeit und Aktualität der Inhalte können wir jedoch keine Gewähr übernehmen. Nachdruck bzw. Kopie, auch auszugsweise, der Inhalte, Grafiken und Fotos ist ohne ausdrückliche Zustimmung der Geschäftsführung unzulässig. Die angegebenen technischen Daten und Abmessungen sind nicht bindend. Wir behalten uns das Recht vor, jederzeit und ohne Ankündigung, Änderungen vorzunehmen.

# Stützzylinder HMS

– mit Befestigungsplatte und Stützteller –

# 250 bar



Bestellnummer	Bezeichnung	Hub	Z	ØD	ØAL	S	E	L	CM	ØN	M1	B	M	B1	ØG	Kg
<b>DW80/40</b>																
114-090-02500	DW80/40-200 - Stützzylinder	200	410	92	80	40	1/2"	60	50	160	62	125	58	145	15	17,69
114-090-02550	DW80/40-300 - Stützzylinder	300	510	92	80	40	1/2"	60	50	160	62	125	58	145	15	19,72
114-090-02600	DW80/40-400 - Stützzylinder	400	610	92	80	40	1/2"	60	50	160	62	125	58	145	15	21,74
114-090-02650	DW80/40-500 - Stützzylinder	500	710	92	80	40	1/2"	60	50	160	62	125	58	145	15	23,77
114-090-02700	DW80/40-600 - Stützzylinder	600	810	92	80	40	1/2"	60	50	160	62	125	58	145	15	25,80
<b>DW80/50</b>																
114-090-02750	DW80/50-200 - Stützzylinder	200	410	92	80	50	1/2"	60	50	160	62	125	58	145	15	19,04
114-090-02800	DW80/50-300 - Stützzylinder	300	510	92	80	50	1/2"	60	50	160	62	125	58	145	15	21,62
114-090-02850	DW80/50-400 - Stützzylinder	400	610	92	80	50	1/2"	60	50	160	62	125	58	145	15	24,20
114-090-02900	DW80/50-500 - Stützzylinder	500	710	92	80	50	1/2"	60	50	160	62	125	58	145	15	26,78
114-090-02950	DW80/50-600 - Stützzylinder	600	810	92	80	50	1/2"	60	50	160	62	125	58	145	15	29,36
<b>DW90/40</b>																
114-090-03000	DW90/40-200 - Stützzylinder	200	410	105	90	40	1/2"	60	50	170	67	135	60	150	15	20,30
114-090-03050	DW90/40-300 - Stützzylinder	300	510	105	90	40	1/2"	60	50	170	67	135	60	150	15	22,45
114-090-03100	DW90/40-400 - Stützzylinder	400	610	105	90	40	1/2"	60	50	170	67	135	60	150	15	24,59
114-090-03150	DW90/40-500 - Stützzylinder	500	710	105	90	40	1/2"	60	50	170	67	135	60	150	15	26,74
114-090-03200	DW90/40-600 - Stützzylinder	600	810	105	90	40	1/2"	60	50	170	67	135	60	150	15	28,89
<b>DW90/50</b>																
114-090-03250	DW90/50-200 - Stützzylinder	200	410	105	90	50	1/2"	60	50	170	67	135	60	150	15	21,65
114-090-03300	DW90/50-300 - Stützzylinder	300	510	105	90	50	1/2"	60	50	170	67	135	60	150	15	24,35
114-090-03350	DW90/50-400 - Stützzylinder	400	610	105	90	50	1/2"	60	50	170	67	135	60	150	15	27,05
114-090-03400	DW90/50-500 - Stützzylinder	500	710	105	90	50	1/2"	60	50	170	67	135	60	150	15	26,78
114-090-03450	DW90/50-600 - Stützzylinder	600	810	105	90	50	1/2"	60	50	170	67	135	60	150	15	29,36
<b>DW100/50</b>																
114-090-03500	DW100/50-200 - Stützzylinder	200	420	115	100	50	1/2"	82	60	180	73	145	60	170	15	26,92
114-090-03550	DW100/50-300 - Stützzylinder	300	520	115	100	50	1/2"	82	60	180	73	145	60	170	15	29,74
114-090-03600	DW100/50-400 - Stützzylinder	400	620	115	100	50	1/2"	82	60	180	73	145	60	170	15	32,57
114-090-03650	DW100/50-500 - Stützzylinder	500	720	115	100	50	1/2"	82	60	180	73	145	60	170	15	35,39
114-090-03700	DW100/50-600 - Stützzylinder	600	820	115	100	50	1/2"	82	60	180	73	145	60	170	15	38,22
<b>DW100/60</b>																
114-090-03750	DW100/60-200 - Stützzylinder	200	420	115	100	60	1/2"	82	60	180	73	145	60	170	15	28,61
114-090-03800	DW100/60-300 - Stützzylinder	300	520	115	100	60	1/2"	82	60	180	73	145	60	170	15	32,11
114-090-03850	DW100/60-400 - Stützzylinder	400	620	115	100	60	1/2"	82	60	180	73	145	60	170	15	35,61
114-090-03900	DW100/60-500 - Stützzylinder	500	720	115	100	60	1/2"	82	60	180	73	145	60	170	15	39,11
114-090-03950	DW100/60-600 - Stützzylinder	600	820	115	100	60	1/2"	82	60	180	73	145	60	170	15	42,61

**Material: Rohr**  
Stahl St 52.3 DIN 2393 ISO H9

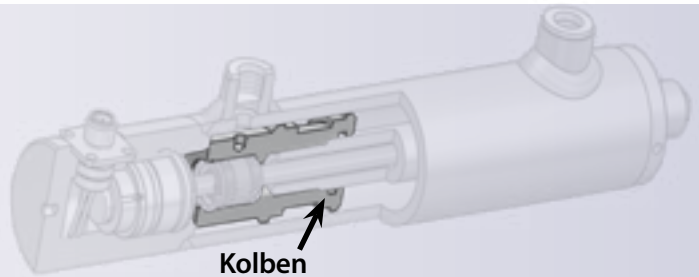
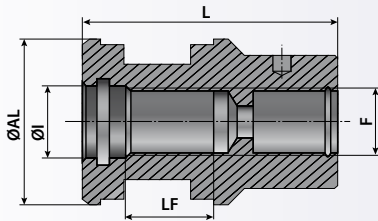
**Material: Kolbenstange**  
Stahl UNI C45 SAE 1045 CHROM: 25 MICRON ±5 Rating 9/120 h ISO 10289 - 1999/ISO 9227-NSS



# Zylinder mit Positionssensoren für mobile Anwendungen

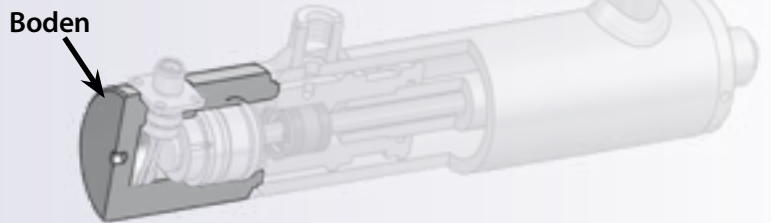
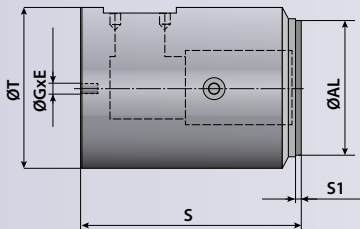
## Komplettzylinder und Komponenten auf Anfrage

### Zylinderkolben



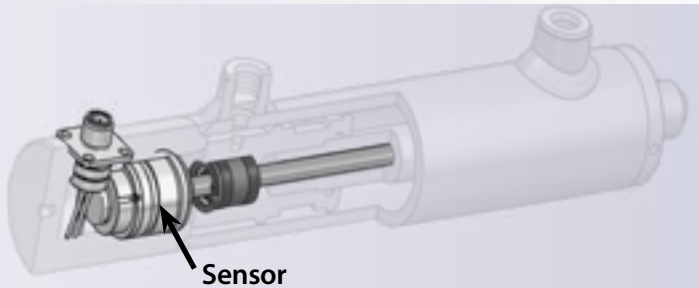
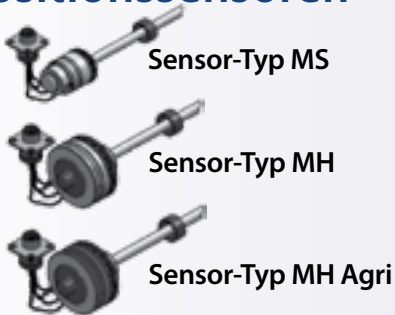
Für die Zylinderrohre mit den Innendurchmessern 60-63-70-80-90-100 werden die Kolben "CTF" und der Sensor-Typ MH verwendet. Für die Zylinderrohre mit den Innendurchmessern 40-50 werden die Kolben "CTFASM" und der Sensor-Typ MS verwendet.

### Zylinderboden



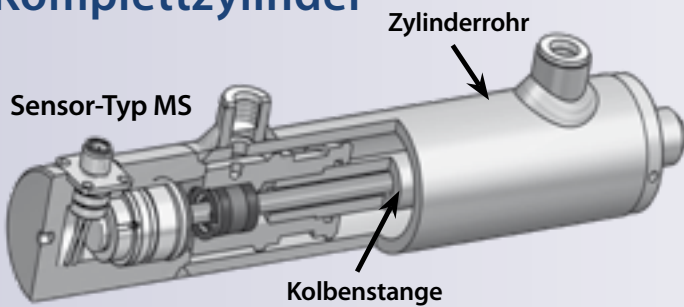
Für die Zylinderrohre mit den Innendurchmessern 60-63-70-80-90-100 werden die Böden "CFASM" und der Sensor-Typ MH verwendet. Für die Zylinderrohre mit den Innendurchmessern 40-50 werden die Böden "CFASM" und der Sensor-Typ MS verwendet.

### Positionssensoren



Die Stellungsüberwachung erfolgt über Linearpositionssensoren. Die Funktion der Sensoren beruht auf dem magnetostriktiven Prinzip.

### Komplettzylinder

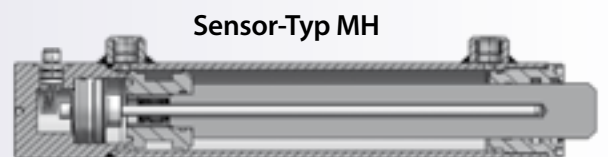


#### Sensor-Typ MS und MH

Mobile Arbeitsmaschinen für Konstruktion und Intralogistik

#### Sensor-Typ MH Agri

Mobile Arbeitsmaschinen für die Landtechnik







# Inhalt Kolbenstangenführungen



**250 bar**  
Serie

**Kolbenstangenführung  
CG**

Seite 79



**250 bar**  
Serie

**Kolbenstangenführung  
CG30**

Seite 83



**350 bar**  
Serie

**Kolbenstangenführung  
CGPM**

Seite 84



**250 bar**  
Serie

**Kolbenstangenführung  
CGHFRT**

Seite 86



**250 bar**  
Serie

**Kolbenstangenführung  
CGT**

Seite 86

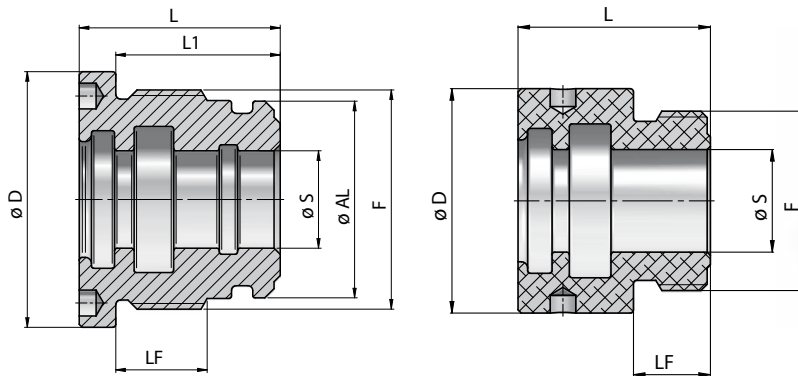


# Kolbenstangenführung CG

– für doppelwirkende Zylinder HM0, HM1, HM2, HM5, HFR, HFR2S, HMB, HMC, HMF –

# 250 bar

**Material:**  
Hydraulikguss  
UNI 5007-G25



Bestellnummer	Bezeichnung	Ø AL	Ø S	Ø D	F	LF	L	L1	Kg	Dichtsatz	Info
Führungskopf Ø25		Ø AL	Ø S	Ø D	F	LF	L	L1	Kg	Dichtsatz	Info
116-010-01000	Führungskopf-25-16	25	16	35	M28x1,5	12	30	-	0,04	122-020-01000	*
Führungskopf Ø30		Ø AL	Ø S	Ø D	F	LF	L	L1	Kg	Dichtsatz	Info
116-010-01050	Führungskopf-30-16	30	16	40	M34x1,5	15	33	27	0,17	122-020-01050	*
Führungskopf Ø32		Ø AL	Ø S	Ø D	F	LF	L	L1	Kg	Dichtsatz	Info
116-010-01100	Führungskopf-32-16	32	16	42	M36x1,5	15	33	27	0,18	122-020-01100	*
116-010-01150	Führungskopf-32-20	32	20	42	M36x1,5	15	33	27	0,17	122-020-01150	
Führungskopf Ø35		Ø AL	Ø S	Ø D	F	LF	L	L1	Kg	Dichtsatz	Info
116-010-01200	Führungskopf-35-20	35	20	44	M39x1,5	19	40	32	0,19	122-020-01200	
116-010-01250	Führungskopf-35-22	35	22	44	M39x1,5	19	40	32	0,17	122-020-01250	
Führungskopf Ø40		Ø AL	Ø S	Ø D	F	LF	L	L1	Kg	Dichtsatz	Info
116-010-01300	Führungskopf-40-20	40	20	49	M44x1,5	19	40	32	0,28	122-020-01300	
116-010-01350	Führungskopf-40-22	40	22	49	M44x1,5	19	40	32	0,26	122-020-01350	
116-010-01400	Führungskopf-40-25	40	25	49	M44x1,5	19	40	32	0,23	122-020-01400	
116-010-01410	Führungskopf-40-28	40	28	49	M44x1,5	19	40	32	0,2	122-020-01410	
Führungskopf Ø45		Ø AL	Ø S	Ø D	F	LF	L	L1	Kg	Dichtsatz	Info
116-010-01450	Führungskopf-45-22	45	22	54	M49x1,5	19	40	32	0,36	122-020-01450	
116-010-01500	Führungskopf-45-25	45	25	54	M49x1,5	19	40	32	0,33	122-020-01500	
Führungskopf Ø50		Ø AL	Ø S	Ø D	F	LF	L	L1	Kg	Dichtsatz	Info
116-010-01550	Führungskopf-50-20	50	20	59	M54x1,5	22	43	35	0,53	122-020-01550	
116-010-01600	Führungskopf-50-25	50	25	59	M54x1,5	22	43	35	0,46	122-020-01600	
116-010-01610	Führungskopf-50-28	50	28	59	M54x1,5	22	43	35	0,45	122-020-01610	
116-010-01650	Führungskopf-50-30	50	30	59	M54x1,5	22	43	35	0,39	122-020-01650	
116-010-01660	Führungskopf-50-32	50	32	59	M54x1,5	22	43	35	0,4	122-020-01660	
116-010-01700	Führungskopf-50-35	50	35	59	54x1,5	17	38	30	0,29	122-020-01700	
116-010-01705	Führungskopf-50-35	50	35	59	M54x1,5	22	43	35	0,3	122-020-01710	
Führungskopf Ø55		Ø AL	Ø S	Ø D	F	LF	L	L1	Kg	Dichtsatz	Info
116-010-01750	Führungskopf-55-25	55	25	64	M60x1,5	21	43	35	0,68	122-020-01750	
116-010-01800	Führungskopf-55-30	55	30	64	M60x1,5	21	43	35	0,54	122-020-01800	
116-010-01850	Führungskopf-55-35	55	35	64	M60x1,5	21	43	35	0,45	122-020-01850	

\* Material: Aluminium UNI 2011-115

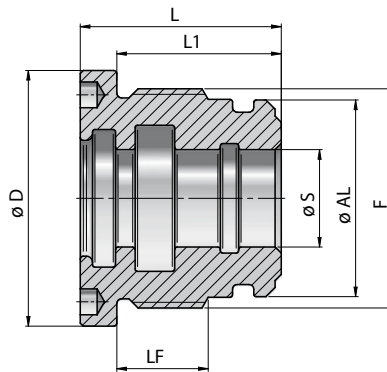
\*\* für Standard "STL" nicht geeignet

# Kolbenstangenführung CG

– für doppelwirkende Zylinder HM0, HM1, HM2, HM5, HFR, HFR2S, HMB, HMC, HMF –

# 250 bar

**Material:**  
Hydraulikguss  
UNI 5007-G25



Bestellnummer	Bezeichnung	Ø AL	Ø S	Ø D	F	LF	L	L1	Kg	Dichtsatz	Info
<b>Führungskopf Ø60</b>											
116-010-01900	Führungskopf-60-25	60	25	69	M64x1,5	27	50	40	0,95	122-020-01900	
116-010-01950	Führungskopf-60-30	60	30	69	M64x1,5	27	50	40	0,8	122-020-01950	
116-010-02000	Führungskopf-60-35	60	35	69	M64x1,5	27	50	40	0,7	122-020-02000	
116-010-02050	Führungskopf-60-40	60	40	69	M64x1,5	27	50	40	0,6	122-020-02050	
116-010-02060	Führungskopf-60-45	60	45	69	M64x1,5	27	50	40	0,48	122-020-02060	
<b>Führungskopf Ø63</b>											
116-010-02100	Führungskopf-63-30	63	30	73	M68x1,5	25	50	40	1,08	122-020-02100	
116-010-02110	Führungskopf-63-32	63	32	73	M68x1,5	25	50	40	0,9	122-020-02110	
116-010-02150	Führungskopf-63-35	63	35	73	M68x1,5	25	50	40	0,98	122-020-02150	
116-010-02160	Führungskopf-63-36	63	36	73	M68x1,5	25	50	40	0,8	122-020-02160	
116-010-02200	Führungskopf-63-40	63	40	73	M68x1,5	25	50	40	0,62	122-020-02200	
116-010-02210	Führungskopf-63-45	63	45	73	68x1,5	25	50	40	0,62	122-020-02210	
<b>Führungskopf Ø65</b>											
116-010-02250	Führungskopf-65-30	65	30	74	M69x1,5	25	50	40	1,25	122-020-02250	
116-010-02300	Führungskopf-65-35	65	35	74	M69x1,5	25	50	40	1,11	122-020-02300	
116-010-02350	Führungskopf-65-40	65	40	74	M69x1,5	25	50	40	0,98	122-020-02350	
116-010-02400	Führungskopf-65-45	65	45	74	M69x1,5	25	50	40	0,72	122-020-02400	
<b>Führungskopf Ø70</b>											
116-010-02450	Führungskopf-70-25	70	25	79	M74x1,5	27	50	40	1,3	122-020-02450	
116-010-02500	Führungskopf-70-30	70	30	79	M74x1,5	27	50	40	1,17	122-020-02500	
116-010-02550	Führungskopf-70-35	70	35	79	M74x1,5	27	50	40	1,06	122-020-02550	
116-010-02600	Führungskopf-70-40	70	40	79	M74x1,5	27	50	40	0,94	122-020-02600	
116-010-02650	Führungskopf-70-45	70	45	79	M74x1,5	27	50	40	0,76	122-020-02650	
116-010-02700	Führungskopf-70-50	70	50	79	M74x1,5	27	50	40	0,66	122-020-02700	
<b>Führungskopf Ø75</b>											
116-010-02750	Führungskopf-75-30	75	30	89	M80x2	33	60	50	1,72	122-020-02750	
116-010-02800	Führungskopf-75-35	75	35	89	M80x2	33	60	50	1,62	122-020-02800	
116-010-02850	Führungskopf-75-40	75	40	89	M80x2	33	60	50	1,46	122-020-02850	
116-010-02900	Führungskopf-75-45	75	45	89	M80x2	33	60	50	1,33	122-020-02900	



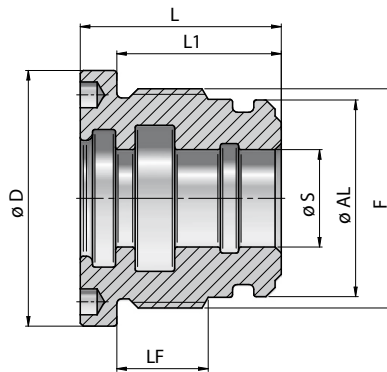


# Kolbenstangenführung CG

– für doppelwirkende Zylinder HM0, HM1, HM2, HM5, HFR, HFR2S, HMB, HMC, HMF –

# 250 bar

**Material:**  
Hydraulikguss  
UNI 5007-G25



Bestellnummer	Bezeichnung	Ø AL	Ø S	Ø D	F	LF	L	L1	Kg	Dichtsatz	Info
<b>Führungskopf Ø80</b>											
116-010-02950	Führungskopf-80-30	80	30	94	M85x2	33	60	50	2,25	122-020-02950	
116-010-03000	Führungskopf-80-35	80	35	94	M85x2	33	60	50	1,88	122-020-03000	
116-010-03050	Führungskopf-80-40	80	40	94	M85x2	33	60	50	1,73	122-020-03050	
116-010-03100	Führungskopf-80-45	80	45	94	M85x2	33	60	50	1,58	122-020-03100	
116-010-03150	Führungskopf-80-50	80	50	94	M85x2	33	60	50	1,42	122-020-03150	
116-010-03200	Führungskopf-80-55	80	55	94	M85x2	33	60	50	1,4	122-020-03200	
116-010-03250	Führungskopf-80-60	80	60	94	M85x2	33	60	50	1,38	122-020-03250	
<b>Führungskopf Ø85</b>											
116-010-03300	Führungskopf-85-35	85	35	99	M90x2	33	60	50	2,15	122-020-03300	
116-010-03350	Führungskopf-85-40	85	40	99	M90x2	33	60	50	2	122-020-03350	
116-010-03400	Führungskopf-85-45	85	45	99	M90x2	33	60	50	1,85	122-020-03400	
116-010-03450	Führungskopf-85-50	85	50	99	M90x2	33	60	50	1,67	122-020-03450	
<b>Führungskopf Ø90</b>											
116-010-03500	Führungskopf-90-40	90	40	104	M95x2	33	60	50	2,31	122-020-03500	
116-010-03550	Führungskopf-90-45	90	45	104	M95x2	33	60	50	2,16	122-020-03550	
116-010-03600	Führungskopf-90-50	90	50	104	M95x2	33	60	50	1,99	122-020-03600	
116-010-03650	Führungskopf-90-60	90	60	104	M95x2	33	60	50	1,57	122-020-03650	
<b>Führungskopf Ø100</b>											
116-010-03700	Führungskopf-100-40	100	40	114	M105x2	51	82	70	4,14	122-020-03700	
116-010-03710	Führungskopf-100-40	100	40	114	M105x2	30	65	55	3,2	122-020-03720	**
116-010-03750	Führungskopf-100-45	100	45	114	M105x2	51	82	70	3,94	122-020-03750	
116-010-03800	Führungskopf-100-50	100	50	114	M105x2	51	82	70	3,71	122-020-03800	
116-010-03810	Führungskopf-100-50	100	50	114	M105x2	30	65	55	2,9	122-020-03820	**
116-010-03850	Führungskopf-100-55	100	55	114	M105x2	51	82	70	3,68	122-020-03850	
116-010-03900	Führungskopf-100-60	100	60	114	M105x2	51	82	70	3,13	122-020-03900	
116-010-03905	Führungskopf-100-60	100	60	114	M105x2	30	65	55	2,4	122-020-03905	**
116-010-03910	Führungskopf-100-63	100	63	114	M105x2	51	82	70	3	122-020-03910	
116-010-03920	Führungskopf-100-63	100	63	114	M105x2	30	65	55	2,3	122-020-03920	**
116-010-03950	Führungskopf-100-70	100	70	114	M105x2	51	82	70	3,08	122-020-03950	
116-010-03960	Führungskopf-100-70	100	70	114	M105x2	30	65	55	1,9	122-020-03970	**

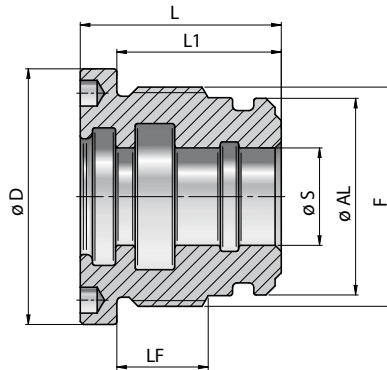
\*\* für Standard "STL" nicht geeignet

# Kolbenstangenführung CG

– für doppelwirkende Zylinder HM0, HM1, HM2, HM5, HFR, HFR2S, HMB, HMC, HMF –

# 250 bar

**Material:**  
Hydraulikguss  
UNI 5007-G25



Bestellnummer	Bezeichnung	Ø AL	Ø S	Ø D	F	LF	L	L1	Kg	Dichtsatz
<b>Führungskopf Ø110</b>										
116-010-04000	Führungskopf-110-45	110	45	124	M115x2	41	72	60	4,6	122-020-04000
116-010-04050	Führungskopf-110-50	110	50	124	M115x2	41	72	60	4,4	122-020-04050
116-010-04100	Führungskopf-110-60	110	60	124	M115x2	51	82	70	4,9	122-020-04100
116-010-04150	Führungskopf-110-70	110	70	124	M115x2	51	82	70	4,7	122-020-04150
<b>Führungskopf Ø120</b>										
116-010-04200	Führungskopf-120-50	120	50	139	M125x2	49	82	70	6,37	122-020-04200
116-010-04250	Führungskopf-120-60	120	60	139	M125x2	49	82	70	5,3	122-020-04250
116-010-04300	Führungskopf-120-70	120	70	139	M125x2	49	82	70	4,57	122-020-04300
116-010-04310	Führungskopf-120-80	120	80	139	M125x2	49	82	70	4	122-020-04310
<b>Führungskopf Ø125</b>										
116-010-04350	Führungskopf-125-60	125	60	144	M130x2	59	92	80	6,63	122-020-04350
116-010-04400	Führungskopf-125-70	125	70	144	M130x2	59	92	80	5,83	122-020-04400
116-010-04410	Führungskopf-125-80	125	80	144	M130x2	59	92	80	5,2	122-020-04410
116-010-04420	Führungskopf-125-90	125	90	144	M130x2	59	92	80	4,2	122-020-04420
<b>Führungskopf Ø140</b>										
116-010-04450	Führungskopf-140-70	140	70	159	M145x2	59	92	80	9,12	122-020-04450
116-010-04500	Führungskopf-140-80	140	80	159	M145x2	59	92	80	8,4	122-020-04500
<b>Führungskopf Ø150</b>										
116-010-04550	Führungskopf-150-70	150	70	169	M155x2	69	102	90	10,58	122-020-04550
116-010-04600	Führungskopf-150-80	150	80	169	M155x2	69	102	90	9,75	122-020-04600
<b>Führungskopf Ø160</b>										
116-010-04650	Führungskopf-160-80	160	80	179	M165x2	69	102	90	13,1	122-020-04650
116-010-04700	Führungskopf-160-90	160	90	179	M165x2	69	102	90	12,07	122-020-04700

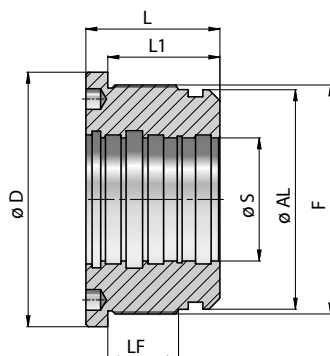


# Kolbenstangenführung CG30

– für doppelwirkende Zylinder HM0, HM1, HM2, HM5, HFR, HFR2S, HMB, HMC, HMF –

# 250 bar

**Material:**  
Hydraulikguss  
UNI 5007-G25

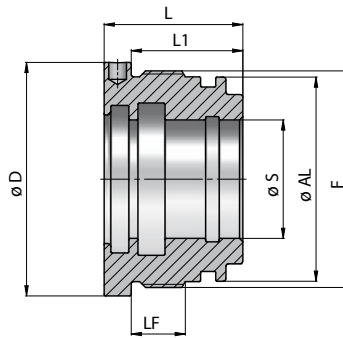


Bestellnummer	Bezeichnung	Ø AL	Ø S	Ø D	F	LF	L	L1	Kg	Dichsatz
<b>Führungskopf Ø180</b>										
116-010-04750	Führungskopf-180-100	180	100	210	M188x2,5	58	110	92	15,82	122-020-04702
116-010-04800	Führungskopf-180-120	180	120	210	M188x2,5	58	110	92	12,65	122-020-04704
<b>Führungskopf Ø200</b>										
116-010-04850	Führungskopf-200-100	200	100	218	M208x2,5	58	110	92	20,59	122-020-04706
116-010-04900	Führungskopf-200-120	200	120	218	M208x2,5	58	110	92	17,4	122-020-04708
116-010-04950	Führungskopf-250-120	250	120	268	M258x2,5	80	135	117	40	122-020-04709
116-010-05000	Führungskopf-250-150	250	150	268	M258x2,5	80	135	117	33	122-020-04711

# Kolbenstangenführung CGPM – für doppeltwirkende Zylinder HM0PM –

# 350 bar

**Material:**  
Stahl UNI C40



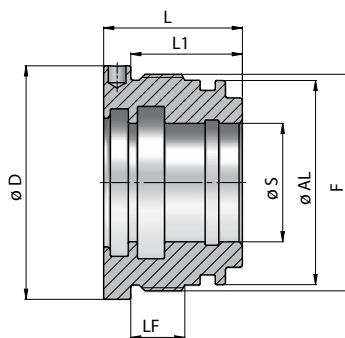
Bestellnummer	Bezeichnung	ø AL	ø S	ø D	F	LF	L	L1	Kg	Dichtsatz
<b>Führungskopf P350 ø 50</b>										
116-016-00700	Führungskopf P350 50-25	50	25	64	M54x1,5	22	55	45	0,66	122-022-00700
116-016-00750	Führungskopf P350 50-30	50	30	64	M54x1,5	22	55	45	0,55	122-022-00750
116-016-00800	Führungskopf P350 50-35	50	35	64	M54x1,5	22	55	45	0,41	122-022-00800
<b>Führungskopf P350 ø 60</b>										
116-016-00850	Führungskopf P350 60-30	60	30	74	M64x1,5	22	60	48	0,99	122-022-00850
116-016-00900	Führungskopf P350 60-35	60	35	74	M64x1,5	22	60	48	0,86	122-022-00900
116-016-00950	Führungskopf P350 60-40	60	40	74	M64x1,5	22	60	48	0,7	122-022-00950
<b>Führungskopf P350 ø 63</b>										
116-016-00960	Führungskopf P350 63-35	63	35	78	M68x1,5	22	60	48	1,04	122-022-00960
116-016-00970	Führungskopf P350 63-40	63	40	78	M68x1,5	22	60	48	0,88	122-022-00970
<b>Führungskopf P350 ø 70</b>										
116-016-00980	Führungskopf P350 70-35	70	35	84	M74x1,5	22	65	50	1,48	122-022-00980
116-016-01000	Führungskopf P350 70-40	70	40	85	M74x1,5	22	65	50	1,27	122-022-01000
<b>Führungskopf P350 ø 80</b>										
116-016-01010	Führungskopf P350 80-40	80	40	94	M85x2	25	75	60	2,1	122-022-01010
116-016-01050	Führungskopf P350 80-45	80	45	95	M85x2	25	75	60	1,95	122-022-01050
116-016-01100	Führungskopf P350 80-50	80	50	95	M85x2	25	75	60	1,7	122-022-01100
<b>Führungskopf P350 ø 90</b>										
116-016-01150	Führungskopf P350 90-45	90	45	110	M95x2	25	75	60	2,8	122-022-01150
116-016-01200	Führungskopf P350 90-50	90	50	110	M95x2	25	75	60	2,57	122-022-01200
116-016-01210	Führungskopf P350 90-60	90	60	110	M95x2	22	75	60	2	122-022-01210
<b>Führungskopf P350 ø 100</b>										
116-016-01240	Führungskopf P350 100-45	100	45	120	M105x2	25	75	60	3,8	122-022-01220
116-016-01250	Führungskopf P350 100-50	100	50	120	M105x2	25	75	60	3,45	122-022-01250
116-016-01300	Führungskopf P350 100-60	100	60	120	M105x2	25	75	60	2,9	122-022-01300
<b>Führungskopf P350 ø 110</b>										
116-016-01350	Führungskopf P350 110-50	110	50	130	M115x2	30	85	70	5	122-022-01350
116-016-01400	Führungskopf P350 110-60	110	60	130	M115x2	30	85	70	4,42	122-022-01400
<b>Führungskopf P350 ø 120</b>										
116-016-01450	Führungskopf P350 120-60	120	60	140	M125x2	30	85	70	5,7	122-022-01450
116-016-01500	Führungskopf P350 120-70	120	70	140	M125x2	30	85	70	4,9	122-022-01500
116-016-01505	Führungskopf P350 120-80	120	80	139	M125x2	31	85	70	3,96	122-022-01510



# Kolbenstangenführung CGPM – für doppeltwirkende Zylinder HMOPM –

# 350 bar

**Material:**  
Stahl UNI C40

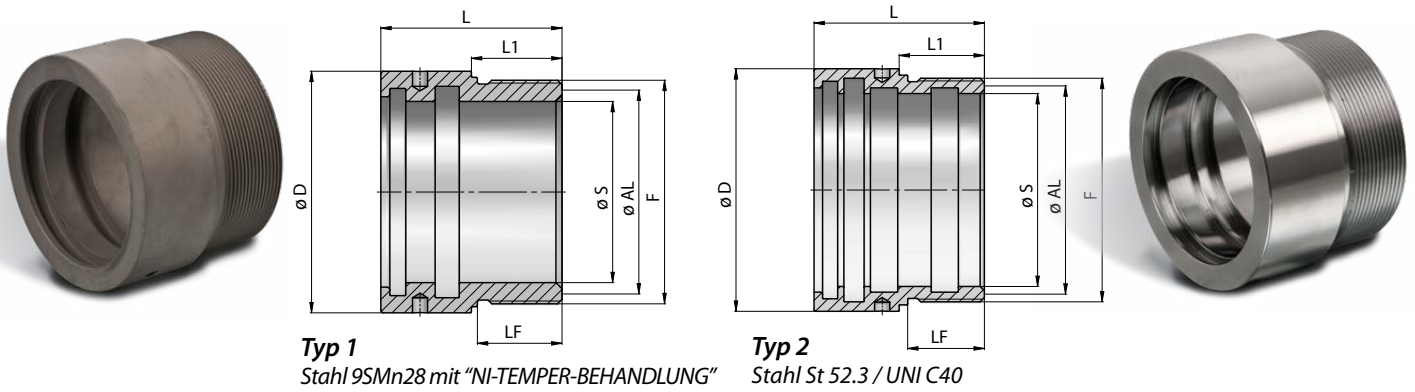


Bestellnummer	Bezeichnung	Ø AL	Ø S	Ø D	F	LF	L	L1	Kg	Dichtsatz
<b>Führungskopf P350 Ø 125</b>		Ø AL	Ø S	Ø D	F	LF	L	L1	Kg	Dichtsatz
116-016-01510	Führungskopf P350 125-70	125	70	144	M130x2	39	90	75	5,99	122-022-01520
116-016-01520	Führungskopf P350 125-80	125	80	144	M130x2	39	90	75	4,95	122-022-01530
<b>Führungskopf P350 Ø 140</b>		Ø AL	Ø S	Ø D	F	LF	L	L1	Kg	Dichtsatz
116-016-01550	Führungskopf P350 140-80	140	80	160	M145X2	40	90	75	7,2	122-022-01550
116-016-01560	Führungskopf P350 140-90	140	90	159	M145x2	40	90	75	6,21	122-022-01560
116-016-01600	Führungskopf P350 140-100	140	100	160	M145X2	40	90	75	5	122-022-01600
<b>Führungskopf P350 Ø 150</b>		Ø AL	Ø S	Ø D	F	LF	L	L1	Kg	Dichtsatz
116-016-01610	Führungskopf P350 150-80	150	80	169	M155x2	46	100	85	9,85	122-022-01610
116-016-01620	Führungskopf P350 150-90	150	90	169	M155x2	46	100	85	8,73	122-022-01620
116-016-01630	Führungskopf P350 150-100	150	100	169	M155x2	46	100	85	7,49	122-022-01630
<b>Führungskopf P350 Ø 160</b>		Ø AL	Ø S	Ø D	F	LF	L	L1	Kg	Dichtsatz
116-016-01650	Führungskopf P350 160-100	160	100	180	M165X2	46	100	85	9,4	122-022-01650
116-016-01700	Führungskopf P350 160-120	160	120	180	M165X2	46	100	85	6,4	122-022-01700
<b>Führungskopf P350 Ø 180</b>		Ø AL	Ø S	Ø D	F	LF	L	L1	Kg	Dichtsatz
116-016-01750	Führungskopf P350 180-100	180	100	215	M188x2.5	60	125	107	18.06	122-022-01750
116-016-01800	Führungskopf P350 180-120	180	120	215	M188x2.5	60	125	107	14.35	122-022-01800
<b>Führungskopf P350 Ø 200</b>		Ø AL	Ø S	Ø D	F	LF	L	L1	Kg	Dichtsatz
116-016-01850	Führungskopf P350 200-100	200	100	225	M208x2.5	60	125	107	23.61	122-022-01850
116-016-01900	Führungskopf P350 200-120	200	120	225	M208x2.5	60	125	107	19.92	122-022-01900
116-016-01950	Führungskopf P350 200-140	200	140	225	M208x2.5	60	125	107	16.03	122-022-01950
<b>Führungskopf P350 Ø 200</b>		Ø AL	Ø S	Ø D	F	LF	L	L1	Kg	Dichtsatz
116-016-02000	Führungskopf P350 220-120	220	120	245	M228x2.5	65	130	112	27.82	122-022-02000
116-016-02050	Führungskopf P350 220-140	220	140	245	M228x2.5	65	130	112	23.78	122-022-02050
<b>Führungskopf P350 Ø 250</b>		Ø AL	Ø S	Ø D	F	LF	L	L1	Kg	Dichtsatz
116-016-02100	Führungskopf P350 250-150	250	150	275	M258x2.5	80	150	130	37.42	122-022-02100
116-016-02150	Führungskopf P350 250-180	250	180	275	M258x2.5	80	150	130	27.73	122-022-02150
<b>Führungskopf P350 Ø 300</b>		Ø AL	Ø S	Ø D	F	LF	L	L1	Kg	Dichtsatz
116-016-02200	Führungskopf P350 300-150	300	150	335	M308x3	95	180	155	77.05	122-022-02200
116-016-02250	Führungskopf P350 300-180	300	180	335	M308x3	95	180	155	65.48	122-022-02250

# Kolbenstangenführung CGHFRT

– für Plungerzylinder HFRT –

# 250 bar



**Typ 1**  
Stahl 9SMn28 mit "NI-TEMPER-BEHANDLUNG"

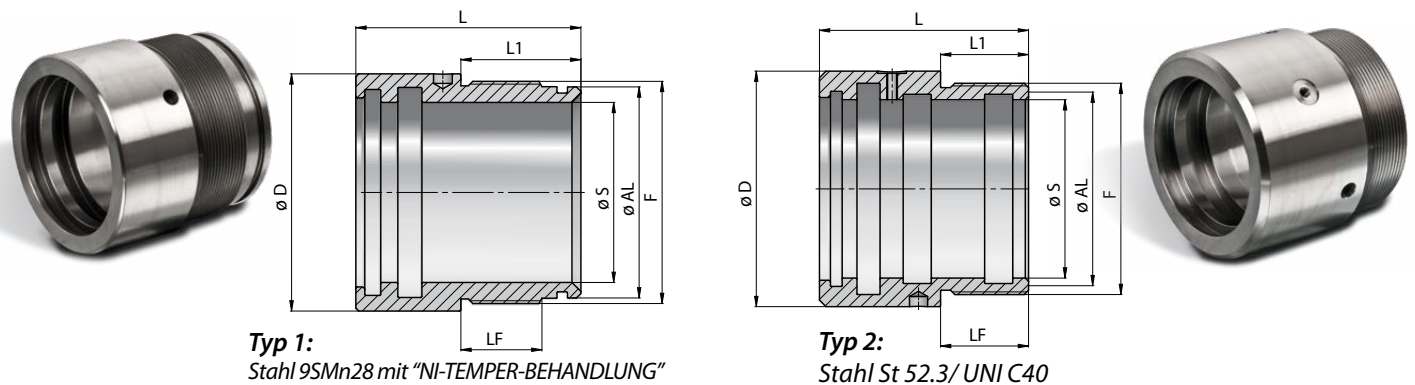
**Typ 2**  
Stahl St 52.3 / UNI C40

Bestellnummer	Bezeichnung	Typ	ø S	ø AL	ø D	F	LF	L	L1	Kg	Dichtsatz
116-018-01000	Führungsk.-Plunger 20	1	20	30	40	M34x1,5	18	42	20	0,21	122-011-01000
116-018-01050	Führungsk.-Plunger 25	1	25	30	40	M34x1,5	18	42	20	0,15	122-011-01050
116-018-01100	Führungsk.-Plunger 30	1	30	40	50	M44x1,5	19	46	21	0,33	122-011-01100
116-018-01150	Führungsk.-Plunger 35	1	35	40	50	M44x1,5	19	46	21	0,22	122-011-01150
116-018-01200	Führungsk.-Plunger 40	1	40	50	60	M54x1,5	28	59	30	0,52	122-011-01200
116-018-01250	Führungsk.-Plunger 45	1	45	50	60	M54x1,5	28	59	30	0,37	122-011-01250
116-018-01300	Führungsk.-Plunger 50	1	50	60	70	M64x1,5	28	60	30	0,62	122-011-01300
116-018-01350	Führungsk.-Plunger 60	1	60	70	80	M74x1,5	28	60	30	0,73	122-011-01350
116-018-01400	Führungsk.-Plunger 70	2	70	80	95	M85x2	32	70	35	1	122-011-01400
116-018-01450	Führungsk.-Plunger 80	2	80	90	105	M95x2	36	80	40	1,41	122-011-01450
116-018-01500	Führungsk.-Plunger 90	2	90	100	115	M105x2	36	80	40	1,49	122-011-01500
116-018-01550	Führungsk.-Plunger 100	2	100	110	125	M115x2	45	100	50	2,1	122-011-01550

# Kolbenstangenführung CGT

– für Plungerzylinder HT0 / TA –

# 250 bar



**Typ 1:**  
Stahl 9SMn28 mit "NI-TEMPER-BEHANDLUNG"

**Typ 2:**  
Stahl St 52.3 / UNI C40

Bestellnummer	Bezeichnung	Typ	ø S	ø AL	ø D	F	LF	L	L1	Kg	Dichtsatz
116-020-01000	Führungskopf-Plunger-20	1	20	30	39	M34x1,5	15	57	27	0,29	122-010-01000
116-020-01050	Führungskopf-Plunger-25	1	25	35	44	M39x1,5	19	65	32	0,33	122-010-01050
116-020-01100	Führungskopf-Plunger-30	1	30	40	49	M44x1,5	19	65	32	0,38	122-010-01100
116-020-01150	Führungskopf-Plunger-35	1	35	45	54	M49x1,5	19	65	32	0,44	122-010-01150
116-020-01200	Führungskopf-Plunger-40	1	40	50	59	M54x1,5	22	70	35	0,51	122-010-01200
116-020-01250	Führungskopf-Plunger-45	1	45	55	64	M60x1,5	22	70	35	0,59	122-010-01250
116-020-01300	Führungskopf-Plunger-50	1	50	60	69	M64x1,5	22	75	40	0,64	122-010-01300
116-020-01350	Führungskopf-Plunger-60	1	60	70	79	M74x1,5	27	75	40	0,75	122-010-01400
116-020-01400	Führungskopf-Plunger-70	2	70	85	100	M90x2	30	90	30	1,92	122-010-01450
116-020-01450	Führungskopf-Plunger-80	2	80	90	107	M96x2	40	95	40	1,98	122-010-01500
116-020-01500	Führungskopf-Plunger-100	2	100	120	138,5	M124X2	42	157	42	7,1	122-010-01550



# Inhalt Zylinderkolben



**250 bar**  
Serie

**Steckkolben CT**

Seite 88



**250 bar**  
Serie

**Schraubkolben CT30  
zweiteilig**

Seite 89



**250 bar**  
Serie

**Gewindekolben CTBF  
kurze Ausführung**

Seite 91



**250 bar**  
Serie

**Gewindekolben  
CTF**

Seite 90



**350 bar**  
Serie

**Gewindekolben  
CTPM**

Seite 92



**250 bar**  
Serie

**Gewindekolben  
CTFGV**

Seite 93



**250 bar**  
Serie

**Gewindekolben  
CTFV**

Seite 94



**250 bar**  
Serie

**Führungskolben für  
Plungerzylinder CTT**

Seite 95

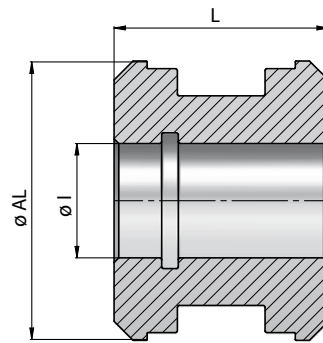
# Steckkolben CT

– für doppeltwirkende Zylinder –

# 250 bar



\*Aluminium UNI 2011-11S  
(116-030-01000)



**Material:**  
Stahl 9SMn28



Bestellnummer	Bezeichnung	$\varnothing AL$	$\varnothing I$	L	Kg	Dichtsatz
116-030-01000	Kolben-Steck-30-13-ALU*	30	13	24,7	0,02	122-040-01000
116-030-01050	Kolben-Steck-32-13	32	13	30	0,09	122-040-01050
116-030-01100	Kolben-Steck-32-15	32	15	30	0,09	122-040-01100
116-030-01150	Kolben-Steck-35-15	35	15	40	0,16	122-040-01150
116-030-01200	Kolben-Steck-40-15	40	15	40	0,23	122-040-01200
116-030-01250	Kolben-Steck-45-15	45	15	40	0,31	122-040-01250
116-030-01300	Kolben-Steck-50-15	50	15	40	0,31	122-040-01300
116-030-01350	Kolben-Steck-50-20	50	20	40	0,35	122-040-01350
116-030-01400	Kolben-Steck-55-20	55	20	40	0,42	122-040-01400
116-030-01450	Kolben-Steck-60-20	60	20	50	0,71	122-040-01450
116-030-01500	Kolben-Steck-60-24	60	24	45	0,56	122-040-01500
116-030-01550	Kolben-Steck-60-27	60	27	50	0,61	122-040-01550
116-030-01600	Kolben-Steck-63-20	63	20	50	0,7	122-040-01600
116-030-01650	Kolben-Steck-63-24	63	24	45	0,65	122-040-01650
116-030-01700	Kolben-Steck-65-20	65	20	50	0,88	122-040-01700
116-030-01750	Kolben-Steck-65-24	65	24	45	0,72	122-040-01750
116-030-01800	Kolben-Steck-70-20	70	20	50	0,81	122-040-01800
116-030-01850	Kolben-Steck-70-24	70	24	45	0,76	122-040-01850
116-030-01900	Kolben-Steck-70-27	70	27	50	0,71	122-040-01900
116-030-01950	Kolben-Steck-75-24	75	24	45	0,93	122-040-01950
116-030-02000	Kolben-Steck-75-27	75	27	50	1	122-040-02000
116-030-02050	Kolben-Steck-80-24	80	24	45	1,11	122-040-02050
116-030-02100	Kolben-Steck-80-27	80	27	50	1,23	122-040-02100
116-030-02150	Kolben-Steck-85-24	85	24	45	1,3	122-040-02150
116-030-02200	Kolben-Steck-85-27	85	27	50	1,43	122-040-02200
116-030-02250	Kolben-Steck-90-27	90	27	50	1,66	122-040-02250
116-030-02300	Kolben-Steck-90-33	90	33	50	1,55	122-040-02300
116-030-02350	Kolben-Steck-100-27	100	27	50	2,06	122-040-02350
116-030-02400	Kolben-Steck-100-33	100	33	50	1,95	122-040-02400
116-030-02450	Kolben-Steck-110-33	110	33	50	2,49	122-040-02450
116-030-02500	Kolben-Steck-110-40	110	40	50	2,33	122-040-02500



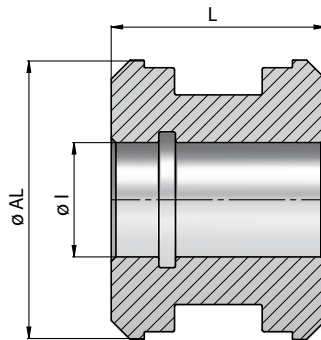


# Steckkolben CT

– für doppeltwirkende Zylinder –

# 250 bar

**Material:**  
Stahl 9SMn28



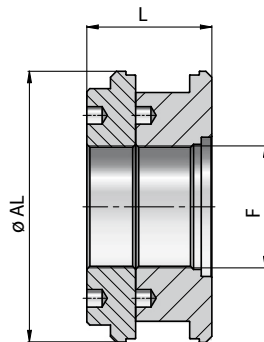
Bestellnummer	Bezeichnung	Ø AL	Ø I	L	Kg	Dichsatz
116-030-02550	Kolben-Steck-120-40	120	40	50	2,95	122-040-02550
116-030-02600	Kolben-Steck-125-40	125	40	50	3,24	122-040-02600
116-030-02650	Kolben-Steck-140-40	140	40	58	5,04	122-040-02650
116-030-02700	Kolben-Steck-150-40	150	40	58	5,67	122-040-02700
116-030-02750	Kolben-Steck-160-51	160	51	58	6,6	122-040-02750

# Schraubkolben CT30 zweiteilig

– für doppeltwirkenden Zylinder –

# 250 bar

**Material:**  
Stahl UNI C40



Bestellnummer	Bezeichnung	Ø AL	Ø F	Ø L	Kg	Dichsatz
116-030-03400	Kolben-Schraub-2-Teilig-180	180	M80 x 2	82	9,75	122-040-02800
116-030-03450	Kolben-Schraub-2-teilig-200	200	M80 x 2	82	13	122-040-02850
116-030-03500	Kolben-Schraub-2-teilig-250	250	M98 x 2	82	21,6	122-040-02900

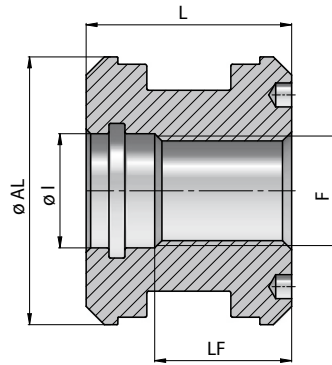
# HYDRAULIC MASTER

# Gewindekolben CTF

– für doppeltwirkende Zylinder –

# 250 bar

**Material:**  
 Stahl 9SMn28  
 \*Aluminium UNI 2011-115



Bestellnummer	Bezeichnung	Ø AL	F	LF	L	Ø I	Kg	Dichtsatz
116-040-01050	Kolben (Alu)-Gewinde-25*	25	M10x1,5	17,5	25	11,1	0,01	122-050-01000
116-040-01100	Kolben-Gewinde-40	40	M16x1,5	30	40	17,1	0,22	122-050-01050
116-040-01150	Kolben-Gewinde-50	50	M20x1,5	28	40	21,1	0,31	122-050-01100
116-040-01200	Kolben-Gewinde-60	60	M24x2	30	45	25,1	0,58	122-050-01150
116-040-01210	Kolben-Gewinde-63	63	M24x2	30	45	25	0,66	122-050-01160
116-040-01250	Kolben-Gewinde-70	70	M24x2	30	45	25,1	0,78	122-050-01200
116-040-01300	Kolben-Gewinde-80	80	M27x2	30	45	28,1	1,08	122-050-01250
116-040-01310	Kolben-Gewinde-90	90	M33x2	35	50	35	1,57	122-050-01260
116-040-01350	Kolben-Gewinde-100	100	M33x2	35	50	35,1	2,18	122-050-01300
116-040-01400	Kolben-Gewinde-110	110	M39x3	35	50	42	2,4	122-050-01305
116-040-01450	Kolben-Gewinde-120	120	M42x3	35	50	45	3	122-050-01310
116-040-01500	Kolben-Gewinde-125	125	M42x3	35	50	45	3,2	122-050-01315
116-040-01550	Kolben-Gewinde-140	140	M48x3	40	58	51	4,9	122-050-01320
116-040-01600	Kolben-Gewinde-150	150	M48x3	40	58	51	5,8	122-050-01325
116-040-01650	Kolben-Gewinde-160	160	M52x3	40	58	54	6,7	122-050-01330



# Gewindekolben CTBF kurze Ausführung

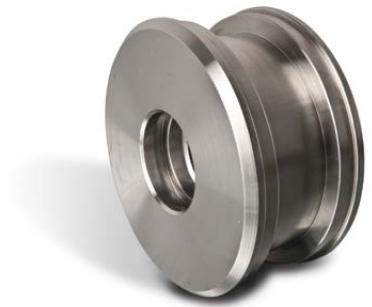
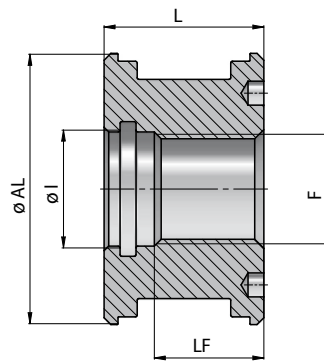
– für doppeltwirkende Zylinder –

# 250 bar

**Material:**

Stahl 9SMn28

\*Aluminium UNI 2011-115



Bestellnummer	Bezeichnung	Ø AL	F	LF	L	Ø I	Kg	Dichtsatz
116-050-00850*	Kolben-Gewinde-kurz-30	30	M12x1,5	17	25	13	0,07	122-050-01335
116-050-00900	Kolben-Gewinde-kurz-32	32	M12x1,5	19	27	13	0,09	122-050-01340
116-050-00950	Kolben-Gewinde-kurz-35	35	M12x1,5	19	27	13	0,12	122-050-01345
116-050-01000	Kolben-Gewinde-kurz-40	40	M16x1,5	19	27	17	0,17	122-050-01350
116-050-01010	Kolben-Gewinde-kurz-45	45	M16x1,5	21	30	17	0,25	122-050-01360
116-050-01050	Kolben-Gewinde-kurz-50	50	M20x1,5	21	30	21	0,29	122-050-01400
116-050-01060	Kolben-Gewinde-kurz-55	55	M20x1,5	24	35	21	0,35	122-050-01410
116-050-01100	Kolben-Gewinde-kurz-60	60	M24x2	24	35	25	0,45	122-050-01450
116-050-01110	Kolben-Gewinde-kurz-63	63	M24x2	23	35	25	0,5	122-050-01460
116-050-01120	Kolben-Gewinde-kurz-65	65	M24x2	24	35	25	0,53	122-050-01470
116-050-01150	Kolben-Gewinde-kurz-70	70	M24x2	24	35	25	0,7	122-050-01500
116-050-01160	Kolben-Gewinde-kurz-75	75	M27x2	24	35	28	0,81	122-050-01510
116-050-01200	Kolben-Gewinde-kurz-80	80	M27x2	26	40	28	1,06	122-050-01550
116-050-01210	Kolben-Gewinde-kurz-85	85	M27x2	26	40	28	1,34	122-050-01510
116-050-01220	Kolben-Gewinde-kurz-90	90	M33x2	26	40	35	1,34	122-050-01570
116-050-01250	Kolben-Gewinde-kurz-100	100	M33x2	26	40	35	1,76	122-050-01600

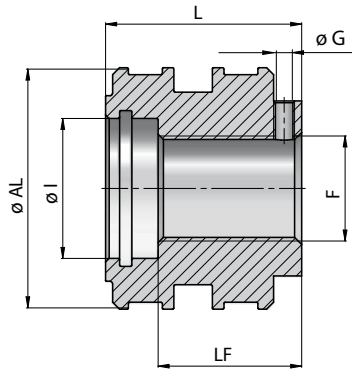


# Gewindekolben CTPM

– für doppeltwirkende Zylinder –

# 350 bar

**Material:**  
Stahl UNI C40



Bestellnummer	Bezeichnung	Ø AL	F	LF	L	Ø I	Ø G	Kg	Dichtsatz
116-052-00900	Kolben-Gewinde P350 50	50	M20x1,5	28	40	21	M6	0.40	122-052-00900
116-052-00950	Kolben-Gewinde P350 60	60	M27x2	30	45	30	M6	0.60	122-052-00950
116-052-00960	Kolben-Gewinde P350 63	63	M27x2	30	45	30	M6	0.68	122-052-00960
116-052-01000	Kolben-Gewinde P350 70	70	M30x2	41	56	40	M6	1.00	122-052-01000
116-052-01050	Kolben-Gewinde P350 80	80	M30x2	41	56	40	M6	1.40	122-052-01050
116-052-01100	Kolben-Gewinde P350 90	90	M36x3	40	55	38	M6	1.80	122-052-01100
116-052-01150	Kolben-Gewinde P350 100	100	M42x2	41	56	45	M6	2.20	122-052-01150
116-052-01200	Kolben-Gewinde P350 110	110	M48x3	55	70	50	M8	3.40	122-052-01200
116-052-01250	Kolben-Gewinde P350 120	120	M48x3	55	70	50	M8	4.10	122-052-01250
116-052-01260	Kolben-Gewinde P350 125	125	M48x3	55	70	51	M8	4.40	122-052-01260
116-052-01300	Kolben-Gewinde P350 140	140	M48x3	57	75	50	M8	6.00	122-052-01300
116-052-01310	Kolben-Gewinde P350 150	150	M52x3	60	80	56	M8	7.50	122-052-01310
116-052-01350	Kolben-Gewinde P350 160	160	M52x3	60	80	56	M8	8.50	122-052-01350
116-052-01400	Kolben-Gewinde P350 180	180	M80x2	85	115	90	M10	14.10	122-052-01400
116-052-01450	Kolben-Gewinde P350 200	200	M90x2	85	115	100	M10	17.48	122-052-01450
116-052-01500	Kolben-Gewinde P350 220	220	M100x2	90	120	110	M10	21.78	122-052-01500
116-052-01550	Kolben-Gewinde P350 250	250	M115x3	100	130	125	M10	30.04	122-052-01550
116-052-01600	Kolben-Gewinde P350 300	300	M140x3	105	140	150	M12	44.94	122-052-01600

# Gewindekolben CTFGV

– für reibungsarme Dichtungen Typ: GER, mit Madenschraube –

# 250 bar

**Material:**

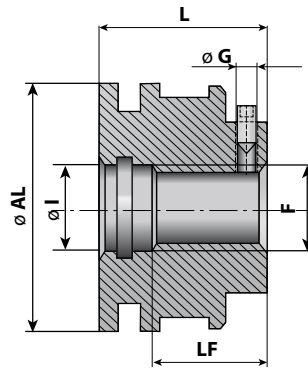
Stahl 9SMn28

**\* Material:**

Aluminium UNI 2011 - 115

**\*\* Material:**

Stahl UNI C40



Artikelnummer	Bezeichnung	ØAL	F	LF	L	ØI	ØG	kg	Dichtsätze
116-053-01000*	Kolben-Gewinde-30 für "GER" Dichtung + Madenschr.	30	M12x1,5	22,5	30	13	M3	0,1	122-080-01000
116-053-01050	Kolben-Gewinde-32 für "GER" Dichtung + Madenschr.	32	M12x1,5	22	30	13	M3	0,12	122-080-01050
116-053-01100	Kolben-Gewinde-35 für "GER" Dichtung + Madenschr.	35	M12x1,5	22	30	13	M3	0,15	122-080-01100
116-053-01150	Kolben-Gewinde-40 für "GER" Dichtung + Madenschr.	40	M16x1,5	22	32	17	M4	0,19	122-080-01150
116-053-01200	Kolben-Gewinde-45 für "GER" Dichtung + Madenschr.	45	M16x1,5	22	32	17	M4	0,25	122-080-01200
116-053-01250	Kolben-Gewinde-50 für "GER" Dichtung + Madenschr.	50	M16x1,5	22	32	17	M4	0,31	122-080-01250
116-053-01300	Kolben-Gewinde-55 für "GER" Dichtung + Madenschr.	55	M20x1,5	23	35	21	M4	0,39	122-080-01300
116-053-01350	Kolben-Gewinde-60 für "GER" Dichtung + Madenschr.	60	M24x2	25	40	25	M5	0,53	122-080-01350
116-053-01400	Kolben-Gewinde-63 für "GER" Dichtung + Madenschr.	63	M24x2	25	40	25	M5	0,6	122-080-01400
116-053-01450	Kolben-Gewinde-65 für "GER" Dichtung + Madenschr.	65	M24x2	25	40	25	M5	0,64	122-080-01450
116-053-01500	Kolben-Gewinde-70 für "GER" Dichtung + Madenschr.	70	M24x2	25	40	25	M5	0,78	122-080-01500
116-053-01550	Kolben-Gewinde-75 für "GER" Dichtung + Madenschr.	75	M27x2	30	45	28	M6	1	122-080-01550
116-053-01600	Kolben-Gewinde-80 für "GER" Dichtung + Madenschr.	80	M27x2	30	45	28	M6	1,11	122-080-01600
116-053-01650	Kolben-Gewinde-85 für "GER" Dichtung + Madenschr.	85	M27x2	30	45	28	M6	1,27	122-080-01650
116-053-01700	Kolben-Gewinde-90 für "GER" Dichtung + Madenschr.	90	M33x2	33	48	35	M6	1,54	122-080-01700
116-053-01750	Kolben-Gewinde-100 für "GER" Dichtung + Madenschr.	100	M33x2	33	48	35	M6	1,93	122-080-01750
116-053-01800**	Kolben-Gewinde-110 für "GER" Dichtung + Madenschr.	110	M39x3	35	50	42	M8	2,39	122-080-01800
116-053-01850**	Kolben-Gewinde-120 für "GER" Dichtung + Madenschr.	120	M42x3	35	50	45	M8	2,86	122-080-01850
116-053-01900**	Kolben-Gewinde-125 für "GER" Dichtung + Madenschr.	125	M42x3	37	52	45	M8	3,29	122-080-01900
116-053-01950**	Kolben-Gewinde-140 für "GER" Dichtung + Madenschr.	140	M48x3	40	55	51	M8	4,37	122-080-01950
116-053-02000**	Kolben-Gewinde-150 für "GER" Dichtung + Madenschr.	150	M48x3	40	55	51	M8	5,07	122-080-02000
116-053-02050**	Kolben-Gewinde-160 für "GER" Dichtung + Madenschr.	160	M52x3	45	60	54	M8	6,42	122-080-02050

# Gewindekolben CTFV

– mit Madenschraube –

# 250 bar

**Material:**

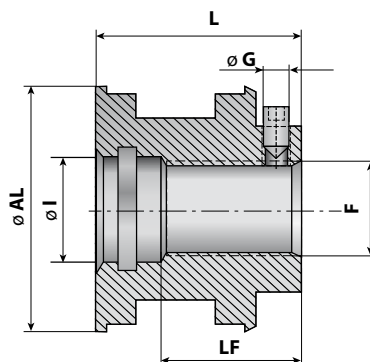
Stahl 9SMn28

**\* Material:**

Aluminium UNI 2011 - 115

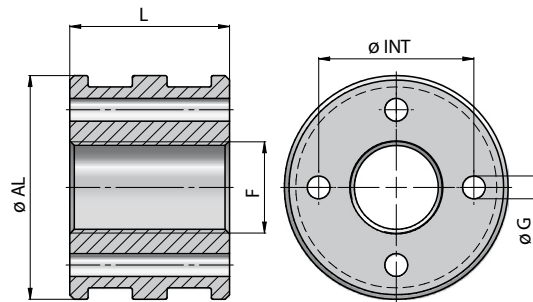
**\*\* Material:**

Stahl UNI C40



Artikelnummer	Bezeichnung	ØAL	F	LF	L	ØI	ØG	kg	Dichtsätze
116-054-01000*	Kolben-Gewinde-25 inkl. Madenschraube	25	M10x1,5	23	30,5	11	M3	0,02	122-085-01000
116-054-01050*	Kolben-Gewinde-30 inkl. Madenschraube	30	M12x1,5	23	30,5	13	M3	0,03	122-085-01050
116-054-01100	Kolben-Gewinde-32 inkl. Madenschraube	32	M12x1,5	25	33	13	M3	0,11	122-085-01100
116-054-01150	Kolben-Gewinde-35 inkl. Madenschraube	35	M12x1,5	32	40	13	M3	0,17	122-085-01150
116-054-01200	Kolben-Gewinde-40 inkl. Madenschraube	40	M16x1,5	32	42	17	M4	0,22	122-085-01200
116-054-01250	Kolben-Gewinde-45 inkl. Madenschraube	45	M16x1,5	32	42	17	M4	0,29	122-085-01250
116-054-01300	Kolben-Gewinde-50 inkl. Madenschraube	50	M20x1,5	32	44	21	M4	0,31	122-085-01300
116-054-01350	Kolben-Gewinde-55 inkl. Madenschraube	55	M20x1,5	32	44	21	M4	0,41	122-085-01350
116-054-01400	Kolben-Gewinde-60 inkl. Madenschraube	60	M24x2	31	46	25	M5	0,5	122-085-01400
116-054-01450	Kolben-Gewinde-63 inkl. Madenschraube	63	M24x2	31	46	25	M5	0,57	122-085-01450
116-054-01500	Kolben-Gewinde-65 inkl. Madenschraube	65	M24x2	31	46	25	M5	0,63	122-085-01500
116-054-01550	Kolben-Gewinde-70 inkl. Madenschraube	70	M24x2	34	49	25	M5	0,75	122-085-01550
116-054-01600	Kolben-Gewinde-75 inkl. Madenschraube	75	M27x2	37	52	28	M6	0,91	122-085-01600
116-054-01650	Kolben-Gewinde-80 inkl. Madenschraube	80	M27x2	37	52	28	M6	1,07	122-085-01650
116-054-01700	Kolben-Gewinde-85 inkl. Madenschraube	85	M27x2	37	52	28	M6	1,24	122-085-01700
116-054-01750	Kolben-Gewinde-90 inkl. Madenschraube	90	M33x2	37	52	35	M6	1,38	122-085-01750
116-054-01800	Kolben-Gewinde-100 inkl. Madenschraube	100	M33x2	39	54	35	M6	1,76	122-085-01800
116-054-01850**	Kolben-Gewinde-110 inkl. Madenschraube	110	M39x3	42	57	42	M8	2,29	122-085-01850
116-054-01900**	Kolben-Gewinde-120 inkl. Madenschraube	120	M42x3	42	57	45	M8	2,8	122-085-01900
116-054-01950**	Kolben-Gewinde-125 inkl. Madenschraube	125	M42x3	44	59	45	M8	3,16	122-085-01950
116-054-02000**	Kolben-Gewinde-140 inkl. Madenschraube	140	M48x3	47	65	51	M8	4,61	122-085-02000
116-054-02050**	Kolben-Gewinde-150 inkl. Madenschraube	150	M48x3	47	65	51	M8	5,43	122-085-02050
116-054-02100**	Kolben-Gewinde-160 inkl. Madenschraube	160	M52x3	47	65	54	M8	6,24	122-085-02100

**Material:**  
Stahl 9SMn28



Bestellnummer	Bezeichnung	$\varnothing AL$	F	L	$\varnothing G$	$\varnothing INT$	Kg	Dichsatz
116-165-01000	Plunger-Gewinde-Führungskolben-30	30	M12x1,5	35	4 x $\varnothing 3$	20	0,10	122-060-01000
116-165-01050	Plunger-Gewinde-Führungskolben-35	35	M14x1,5	35	4 x $\varnothing 4$	23	0,20	122-060-01050
116-165-01100	Plunger-Gewinde-Führungskolben-40	40	M14x1,5	35	4 x $\varnothing 4$	27	0,30	122-060-01100
116-165-01150	Plunger-Gewinde-Führungskolben-45	45	M16x1,5	35	4 x $\varnothing 4$	32	0,30	122-060-01150
116-165-01200	Plunger-Gewinde-Führungskolben-50	50	M20x1,5	35	4 x $\varnothing 5$	34	0,40	122-060-01200
116-165-01250	Plunger-Gewinde-Führungskolben-55	55	M20x1,5	40	4 x $\varnothing 5$	38	0,50	122-060-01250
116-165-01300	Plunger-Gewinde-Führungskolben-60	60	M20x1,5	40	4 x $\varnothing 6$	42	0,60	122-060-01300
116-165-01350	Plunger-Gewinde-Führungskolben-70	70	M24x2	45	4 x $\varnothing 7$	50	1,00	122-060-01350
116-165-01400	Plunger-Gewinde-Führungskolben-80	80	M27x2	45	4 x $\varnothing 7$	60	1,40	122-060-01400
116-165-01450	Plunger-Gewinde-Führungskolben-85	85	M27x2	45	4 x $\varnothing 7$	65	1,60	122-060-01450
116-165-01500	Plunger-Gewinde-Führungskolben-90	90	M33x2	50	6 x $\varnothing 7$	68	1,90	122-060-01500
116-165-01550	Plunger-Gewinde-Führungskolben-100	100	M33x2	50	6 x $\varnothing 8$	76	2,40	122-060-01550
116-165-01600	Plunger-Gewinde-Führungskolben-110	110	M39x3	55	6 x $\varnothing 8$	86	3,30	122-060-01600
116-165-01650	Plunger-Gewinde-Führungskolben-120	120	M39x3	55	6 x $\varnothing 10$	93	4,00	122-060-01650



# Inhalt Zylinderböden



**Zylinderboden  
CF**

Seite 97



**Zylinderboden  
CFC**

Seite 98



**Zylinderboden  
CFI**

Seite 99



**Zylinderboden  
CFPM**

Seite 100

**350 bar  
Serie**



**Zylinderboden  
CFO**

Seite 101



**Zylinderboden  
CF30**

Seite 101



**Zylinderboden  
CFHR**

Seite 102



**Zylinderboden  
CFHRT**

Seite 103



**Zylinderboden  
CFVP**

Seite 104



**Zylinderboden  
CFE**

Seite 104



**Zylinderboden  
CFB**

Seite 105



**Zylinderboden  
CSTSNF**

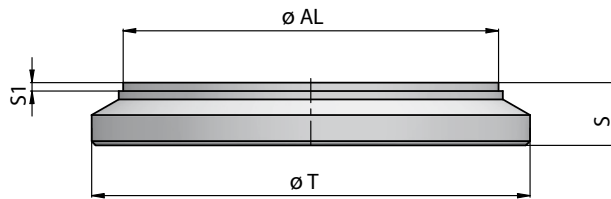
Seite 105



# Zylinderboden CF

## - Standard -

**Material:**  
Stahl S355J0



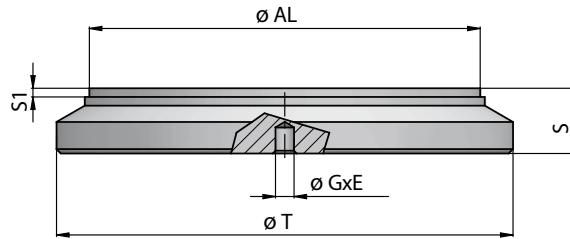
Bestellnummer	Bezeichnung	ø AL	ø T	S	S1	Kg
116-060-01000	Boden Standard 25/35	25	35	7	2	0,04
116-060-01050	Boden Standard 30/40	30	40	8	2	0,06
116-060-01100	Boden Standard 32/42	32	42	8	2	0,06
116-060-01150	Boden Standard 35/45	35	45	10	2	0,1
116-060-01200	Boden Standard 40/50	40	50	10	2	0,13
116-060-01250	Boden Standard 45/55	45	55	10	2	0,16
116-060-01300	Boden Standard 50/60	50	60	10	2	0,19
116-060-01350	Boden Standard 55/65	55	65	12	2	0,28
116-060-01400	Boden Standard 60/70	60	70	12	2	0,33
116-060-01450	Boden Standard 63/73	63	73	12	2	0,35
116-060-01500	Boden Standard 65/75	65	75	12	2	0,38
116-060-01550	Boden Standard 65/80	65	80	12	2	0,4
116-060-01600	Boden Standard 70/80	70	80	12	2	0,43
116-060-01650	Boden Standard 70/85	70	85	12	2	0,45
116-060-01700	Boden Standard 75/90	75	90	12	2	0,53
116-060-01750	Boden Standard 80/90	80	90	12	2	0,55
116-060-01800	Boden Standard 80/95	80	95	12	2	0,58
116-060-01850	Boden Standard 85/100	85	100	15	2	0,77
116-060-01900	Boden Standard 90/105	90	105	15	2	0,86
116-060-01950	Boden Standard 100/115	100	115	15	2	1,05
116-060-02000	Boden Standard 110/125	110	125	15	2	1,34
116-060-02050	Boden Standard 110/130	110	130	15	2	1,4
116-060-02100	Boden Standard 120/140	120	140	18	2	2
116-060-02150	Boden Standard 125/145	125	145	18	2	2,11
116-060-02200	Boden Standard 140/160	140	160	18	2	2,67
116-060-02250	Boden Standard 150/170	150	170	20	2	3,33
116-060-02300	Boden Standard 160/180	160	180	20	2	3,79

Bei Betriebsbedingungen mit dauernden Zyklen empfehlen wir die Verwendung der Böden vom Typ „116-066“  
Die Zylinderböden des Typs "116-060" können bei Druckspitzen auswölben. Zur Verstärkung empfehlen wir Ihnen Befestigungen anzuschweissen oder Böden vom Typ "116-064" zu verwenden.

# Zylinderboden CFC

## - Standard mit Zentrierbohrung -

**Material:**  
Stahl S355J0



Bestellnummer	Bezeichnung	$\varnothing AL$	$\varnothing T$	S	S1	$\varnothing G \times E$	Kg
116-062-00800	Boden Stand. mit Zentrierbohr. 25/35	25	35	7	2	$\varnothing 3,25 \times 3$	0,04
116-062-00850	Boden Stand. mit Zentrierbohr. 30/40	30	40	8	2	$\varnothing 4,25 \times 5$	0,06
116-062-00900	Boden Stand. mit Zentrierbohr. 32/42	32	42	8	2	$\varnothing 4,25 \times 5$	0,06
116-062-00950	Boden Stand. mit Zentrierbohr. 35/45	35	45	10	2	$\varnothing 4,25 \times 5$	0,1
116-062-01000	Boden Stand. mit Zentrierbohr. 40/50	40	50	10	2	$\varnothing 4,5 \times 5$	0,13
116-062-01010	Boden Stand. mit Zentrierbohr. 45/55	45	55	10	2	$\varnothing 4,25 \times 5$	0,16
116-062-01050	Boden Stand. mit Zentrierbohr. 50/60	50	60	10	2	$\varnothing 4,5 \times 5$	0,19
116-062-01060	Boden Stand. mit Zentrierbohr. 55/65	55	65	12	2	$\varnothing 4,25 \times 6$	0,28
116-062-01100	Boden Stand. mit Zentrierbohr. 60/70	60	70	12	2	$\varnothing 4,5 \times 6$	0,33
116-062-01110	Boden Stand. mit Zentrierbohr. 63/73	63	73	12	2	$\varnothing 4,25 \times 8$	0,4
116-062-01120	Boden Stand. mit Zentrierbohr. 65/75	65	75	12	2	$\varnothing 4,25 \times 6$	0,38
116-062-01130	Boden Stand. mit Zentrierbohr. 65/80	65	80	12	2	$\varnothing 4,25 \times 6$	0,4
116-062-01150	Boden Stand. mit Zentrierbohr. 70/80	70	80	12	2	$\varnothing 4,5 \times 6$	0,43
116-062-01160	Boden Stand. mit Zentrierbohr. 70/85	70	85	12	2	$\varnothing 4,25 \times 6$	0,45
116-062-01170	Boden Stand. mit Zentrierbohr. 75/90	75	90	12	2	$\varnothing 4,25 \times 6$	0,53
116-062-01200	Boden Stand. mit Zentrierbohr. 80/90	80	90	12	2	$\varnothing 4,5 \times 6$	0,55
116-062-01250	Boden Stand. mit Zentrierbohr. 80/95	80	95	12	2	$\varnothing 4,5 \times 6$	0,58
116-062-01255	Boden Stand. mit Zentrierbohr. 85/100	85	100	15	2	$\varnothing 4,25 \times 6$	0,77
116-062-01260	Boden Stand. mit Zentrierbohr. 90/105	90	105	15	2	$\varnothing 4,25 \times 8$	0,9
116-062-01300	Boden Stand. mit Zentrierbohr. 100/115	100	115	15	2	$\varnothing 4,5 \times 8$	1,05
116-062-01350	Boden Stand. mit Zentrierbohr. 110/125	110	125	15	2	$\varnothing 6,25 \times 8$	1,34
116-062-01400	Boden Stand. mit Zentrierbohr. 110/130	110	130	15	2	$\varnothing 6,25 \times 8$	1,4
116-062-01450	Boden Stand. mit Zentrierbohr. 120/140	120	140	18	2	$\varnothing 6,25 \times 8$	2
116-062-01500	Boden Stand. mit Zentrierbohr. 125/145	125	145	18	2	$\varnothing 6,25 \times 8$	2,11
116-062-01550	Boden Stand. mit Zentrierbohr. 140/160	140	160	18	2	$\varnothing 6,25 \times 8$	2,62
116-062-01600	Boden Stand. mit Zentrierbohr. 150/170	150	170	20	2	$\varnothing 6,25 \times 8$	3,32
116-062-01650	Boden Stand. mit Zentrierbohr. 160/180	160	180	20	2	$\varnothing 6,25 \times 8$	3,74

Bei Betriebsbedingungen mit dauernden Zyklen empfehlen wir die Verwendung der Böden vom Typ „116-066“.

Die Zylinderböden des Typs "116-062" können bei Druckspitzen auswölben. Zur Verstärkung empfehlen wir Ihnen Befestigungen anzuschweißen oder Böden vom Typ "116-064" zu verwenden.

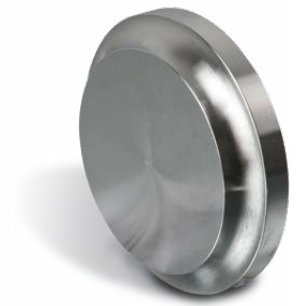
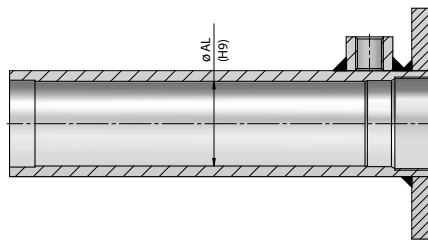
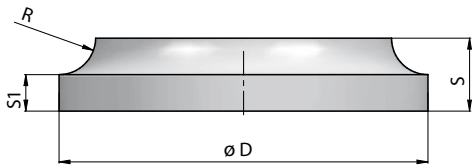


# Zylinderboden CFI

## - verstärkt für Zylinderrohre STFG -

**Material:**  
Stahl S355J0

**Für Zylinderrohr:**  
Seite xxx 118-040



Bestellnummer	Bezeichnung	Ø AL	Ø D	S	S1	R	Kg
116-064-00010	Boden-verstärkt 25/26	25	26	8	4	4	0,03
116-064-00020	Boden-verstärkt 30/31	30	31	10	5	5	0,05
116-064-00030	Boden-verstärkt 32/33	32	33	10	5	5	0,05
116-064-00040	Boden-verstärkt 35/36	35	36	10	5	5	0,06
116-064-01000	Boden-verstärkt 40/41	40	41	12	5	7	0,09
116-064-01010	Boden-verstärkt 45/46	45	46	12	5	7	0,12
116-064-01050	Boden-verstärkt 50/51	50	51	12	5	7	0,15
116-064-01060	Boden-verstärkt 55/56	55	56	15	7	8	0,23
116-064-01100	Boden-verstärkt 60/61	60	61	15	7	8	0,27
116-064-01110	Boden-verstärkt 63/64	63	64	15	7	8	0,3
116-064-01120	Boden-verstärkt 65/66	65	66	15	7	8	0,33
116-064-01150	Boden-verstärkt 70/71	70	71	15	7,5	7,5	0,39
116-064-01160	Boden-verstärkt 75/76	75	76	17	9	8	0,52
116-064-01200	Boden-verstärkt 80/81	80	81	17	9	8	0,6
116-064-01205	Boden-verstärkt 86/87	85	86	17	9	8	0,68
116-064-01210	Boden-verstärkt 90/91	90	91	17	9	8	0,8
116-064-01250	Boden-verstärkt 100/101	100	101	20	10	10	1,1
116-064-01300	Boden-verstärkt 110/111	110	111	22	11	11	1,43
116-064-01350	Boden-verstärkt 120/121	120	121	24	12	12	1,86
116-064-01400	Boden-verstärkt 125/126	125	126	24	12	12	2,03
116-064-01450	Boden-verstärkt 140/141	140	141	30	17	13	3,25
116-064-01500	Boden-verstärkt 150/151	150	151	35	20	15	4,32
116-064-01550	Boden-verstärkt 160/161	160	161	40	25	15	5,75

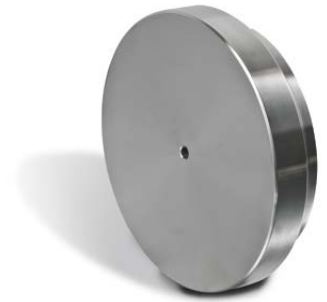
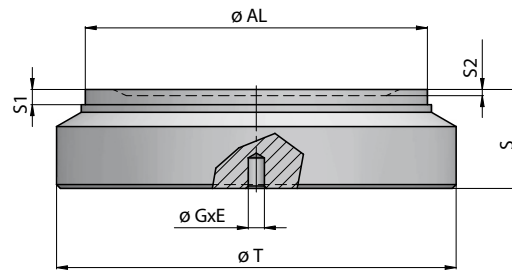
Ø AL = Zylinderrohr: Innen Ø



# Zylinderboden CFPM

# 350 bar

**Material:**  
Stahl S355J0



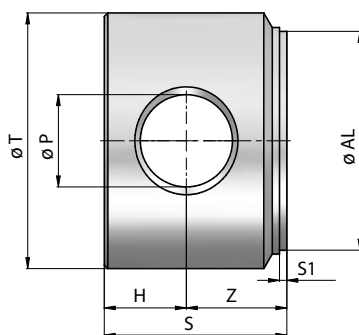
Bestellnummer	Bezeichnung	Ø AL	Ø T	S	S1	S2	Ø G x E	Kg
116-066-01000	Boden P350 50/60	50	60	17	4	2	Ø4,25x8	0,3
116-066-01010	Boden P350 50/65	50	65	17	4	-	Ø4,25x8	0,36
116-066-01050	Boden P350 60/70	60	70	19	4	2	Ø4,25x8	0,5
116-066-01060	Boden P350 60/75	60	75	19	4	-	Ø4,25x8	0,56
116-066-01070	Boden P350 63/75	63	75	19	4	-	Ø 4,25 x 8	0,59
116-066-01100	Boden P350 70/80	70	80	22	4	2	Ø4,25x8	0,8
116-066-01150	Boden P350 70/85	70	85	22	4	2	Ø4,25x8	0,85
116-066-01200	Boden P350 75/90	75	90	22	4	-	Ø4,25x8	1
116-066-01250	Boden P350 80/95	80	95	25	4	2	Ø4,25x8	1,2
116-066-01260	Boden P350 80/100	80	100	25	4	2	Ø 4,25 x 8	1,31
116-066-01300	Boden P350 85/100	85	100	25	4	-	Ø4,25x8	1,4
116-066-01350	Boden P350 90/105	90	105	26	4	-	Ø4,25x8	1,6
116-066-01400	Boden P350 90/110	90	110	26	4	-	Ø4,25x8	1,7
116-066-01450	Boden P350 100/115	100	115	30	4	2	Ø6,25x12	2,2
116-066-01500	Boden P350 100/120	100	120	30	4	2	Ø6,25x12	2,3
116-066-01550	Boden P350 110/125	110	125	31	7	-	Ø6,25x12	2,8
116-066-01600	Boden P350 110/130	110	130	31	7	-	Ø6,25x12	3
116-066-01650	Boden P350 120/140	120	140	34	7	-	Ø6,25x12	3,7
116-066-01660	Boden P350 120/145	120	145	34	7	-	Ø 6,25 x12	3,9
116-066-01700	Boden P350 125/145	125	145	35	7	-	Ø6,25x12	4,2
116-066-01710	Boden P350 125/150	125	150	35	7	-	Ø 6,25 x12	4,31
116-066-01750	Boden P350 140/160	140	160	40	7	-	Ø6,25x12	5,9
116-066-01800	Boden P350 140/170	140	170	40	7	-	Ø6,25x12	6,4
116-066-01850	Boden P350 150/170	150	170	42	7	-	Ø6,25x12	7
116-066-01860	Boden P350 150/180	150	180	42	7	-	Ø 6,25 x12	7,5
116-066-01900	Boden P350 160/180	160	180	45	7	-	Ø6,25x12	8,5
116-066-01950	Boden P350 160/190	160	190	45	10	-	Ø6,25x12	8,5



# Zylinderboden CFO

– mit Bohrung –

**Material:**  
Stahl S355J0

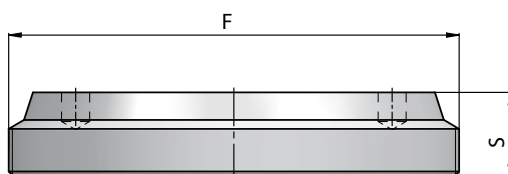


Bestellnummer	Bezeichnung	Ø AL	Ø T	Ø P	Z	H	S	S1	Kg
116-070-01000	Boden 40/50 mit Bohrung 16,2	40	50	16,2	20	15	35	2	0,42
116-070-01050	Boden 50/60 mit Bohrung 20,25	50	60	20,25	25	20	45	2	0,8
116-070-01100	Boden 60/70 mit Bohrung 25,25	60	70	25,25	27,5	22,5	50	2	1,2
116-070-01150	Boden 70/80 mit Bohrung 25,25	70	80	25,25	27,5	22,5	50	2	1,6
116-070-01200	Boden 80/95 mit Bohrung 30,35	80	95	30,25	35	25	60	2	2,7
116-070-01250	Boden 100/115 mit Bohrung 35,25	100	115	35,25	40	30	70	2	4,7

# Zylinderboden CF30

– mit Schraubgewinde –

**Material:**  
Stahl UNI C40



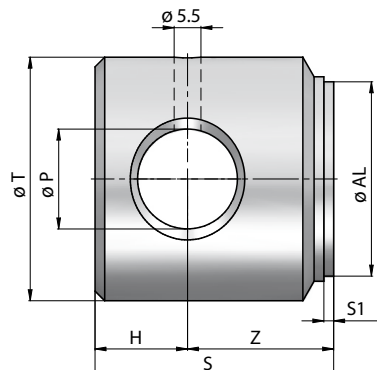
Bestellnummer	Bezeichnung	Ø AL	F	S	Kg
116-060-02350	Boden Standard mit Schraubgewinde 180/185	180	185 x 2,5	35	6,85
116-060-02400	Boden Standard mit Schraubgewinde 200/205	200	205 x 2,5	48	11,6
116-060-02410	Boden Standard mit Schraubgewinde 220/228	220	M 228x2,5	48	14,51
116-060-02450	Boden Standard mit Schraubgewinde 250/255	250	250 x 2,5	48	18,18
116-060-02460	Boden Standard mit Schraubgewinde 300/308	300	M 308x3	60	32,99

Ø AL = Zylinderrohr: Innen Ø

# Zylinderboden CFHR

## - mit Bohrung -

**Material:**  
Stahl S355J0

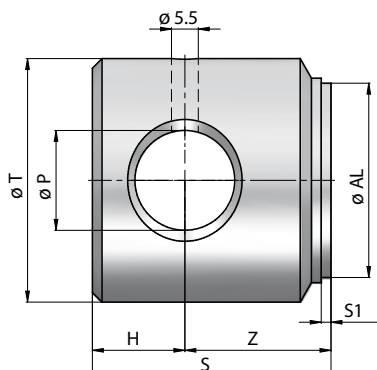


Bestellnummer	Bezeichnung	Ø AL	Ø T	Ø P	Z	H	S	S1	Kg
116-073-00950	Boden mit Bohr.	35	45	16,10	20	15	35	2	0,34
116-073-01000	Boden mit Bohr. für HFR2S 40/50	40	50	20,25	22	18	40	2	0,50
116-073-01010	Boden mit Bohr.	45	55	20,25	25	20	45	2	0,67
116-073-01050	Boden mit Bohr. für HFR2S 50/60	50	60	25,25	27	22	49	2	0,80
116-073-01052	Boden mit Bohr. für HFRT 50	50	60	23,10	28	22	50	2	0,90
116-073-01060	Boden mit Bohr.	55	65	25,25	28	22	50	2	1,01
116-073-01100	Boden mit Bohr. für HFR2S 60/70	60	70	25,25	25	22	47	2	1,10
116-073-01110	Boden mit Bohr.	60	70	30,25	25	22	47	2	0,99
116-073-01120	Boden mit Bohr.	63	73	25,25	30	23	53	2	1,41
116-073-01130	Boden mit Bohr.	63	73	30,25	30	23	53	2	1,29
116-073-01140	Boden mit Bohr.	65	75	25,25	28	22	50	2	1,40
116-073-01150	Boden mit Bohr. für HFR2S 70/80	70	80	30,25	35	28	63	2	2,00
116-073-01160	Boden mit Bohr.	75	90	30,25	35	25	60	2	2,41
116-073-01200	Boden mit Bohr. für HFR2S 80/90	80	90	30,25	32	28	60	2	2,40
116-073-01210	Boden mit Bohr.	80	90	40,25	32	28	60	2	2,07
116-073-01220	Boden mit Bohr.	85	100	35,25	35	28	63	2	3,03
116-073-01230	Boden mit Bohr.	90	105	35,25	35	28	63	2	3,38
116-073-01240	Boden mit Bohr.	90	105	40,25	35	28	63	2	3,15
116-073-01250	Boden mit Bohr. für HFR2S 100/115	100	115	30,25	35	28	63	2	4,40
116-073-01300	Boden mit Bohr.	100	115	40,25	35	28	63	2	3,89
116-073-01350	Boden mit Bohr.	110	125	40,25	40	35	75	2	5,87
116-073-01400	Boden mit Bohr.	110	125	50,50	40	35	75	2	5,17
116-073-01450	Boden mit Bohr.	120	140	50,50	50	45	95	2	9,13
116-073-01500	Boden mit Bohr.	120	140	60,50	50	45	95	2	8,18
116-073-01550	Boden mit Bohr.	125	145	50,50	50	45	95	2	9,85
116-073-01600	Boden mit Bohr.	125	145	60,50	50	45	95	2	8,90
116-073-01650	Boden mit Bohr.	140	160	60,50	60	50	110	2	13,58
116-073-01700	Boden mit Bohr.	140	160	70,50	60	50	110	2	12,34
116-073-01750	Boden mit Bohr.	150	170	70,50	75	55	130	2	17,81
116-073-01800	Boden mit Bohr.	160	180	80,50	75	65	140	2	20,68

# Zylinderboden CFHR

– mit Bohrung –

**Material:**  
Stahl S355J0

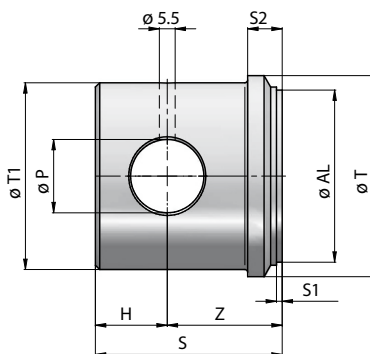


Bestellnummer	Bezeichnung	Ø AL	Ø T	Ø P	Z	H	S	S1	Kg
116-072-00950	Boden mit Bohr. für HFR 25/35	25	35	12,1	18	12	30	2	0,18
116-072-00952	Boden mit Bohr. für HFRT 30	30	40	16,2	16	14	30	2	0,23
116-072-01000	Boden mit Bohr. für HFR 32/40	32	40	16	23	17	40	2	0,32
116-072-01050	Boden mit Bohr. HFR 40/50	40	50	20,5	30	19	49	2	0,6
116-072-01100	Boden mit Bohr. HFR 50/60	50	60	25,5	45	25	70	2	1,28
116-072-01150	Boden mit Bohr. HFR 60/70	60	70	25,5	27	25	52	2	1,25
116-072-01200	Boden mit Bohr. HFR 70/80	70	80	30,5	37	25	62	2	1,94
116-072-01250	Boden mit Bohr. HFR 80/90	80	90	30,5	37	25	62	2	2,52

# Zylinderboden CFHRT

– mit Bohrung –

**Material:**  
Stahl S355J0

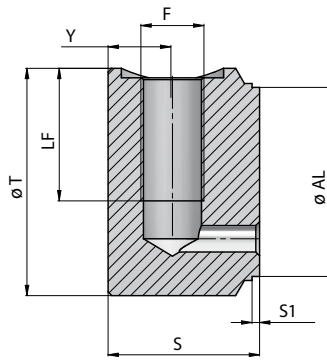


Bestellnummer	Bezeichnung	Ø AL	Ø T	Ø P	Z	H	S	S1	Ø T1	S2	Kg
116-074-01000	Boden mit Bohr. für HFRT 25	30	40	14,00	16	14	30	2	-	-	0,23
116-074-01050	Boden mit Bohr. für HFRT 40	50	60	23,00	28	22	50	2	-	-	0,9
116-074-01100	Boden mit Bohr. für HFRT 50	60	70	25,50	40	25	65	2	65	12	1,48
116-074-01150	Boden mit Bohr. für HFRT 70	70	80	25,25	35	25	60	2	75	10	1,79
116-074-01200	Boden mit Bohr. für HFRT 80	80	90	30,25	40	30	70	2	85	10	2,64

# Zylinderboden CFVP

– mit Öleinlass –

**Material:**  
Stahl S355J0



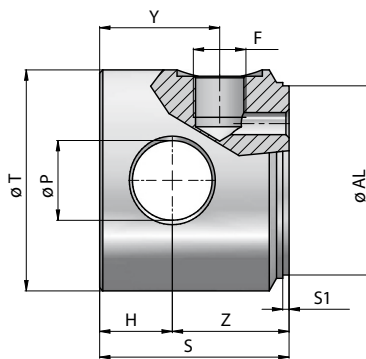
Bestellnummer	Bezeichnung	Ø AL	Ø T	F	LF	Y	S	S1	Kg
116-080-01000	Zylinderboden 40/50-mit Öleinlass 1/4	40	50	1/4"	30	17	40	2	0,54
116-080-01050	Zylinderboden 50/60-mit Öleinlass 3/8	50	60	3/8"	35	17	40	2	0,77
116-080-01100	Zylinderboden 60/70-mit Öleinlass 3/8	60	70	3/8"	35	17	40	2	1,1
116-080-01150	Zylinderboden 63/73-mit Öleinlass 3/8	63	73	3/8"	35	17	40	2	1,17
116-080-01200	Zylinderboden 70/80-mit Öleinlass 3/8	70	80	3/8"	35	17	40	2	1,41
116-080-01250	Zylinderboden 80/95-mit Öleinlass 1/2	80	95	1/2"	45	20	50	2	2,49
116-080-01260	Zylinderboden 90/105-mit Öleinlass 1/2	90	105	1/2"	45	20	50	2	3,11
116-080-01300	Zylinderboden 100/115-mit Öleinlass 1/2	100	115	1/2"	45	20	50	2	3,7

# Zylinderboden CFE

– mit Bohrung und Öleinlass –

# 250 bar

**Material:**  
Stahl S355J0



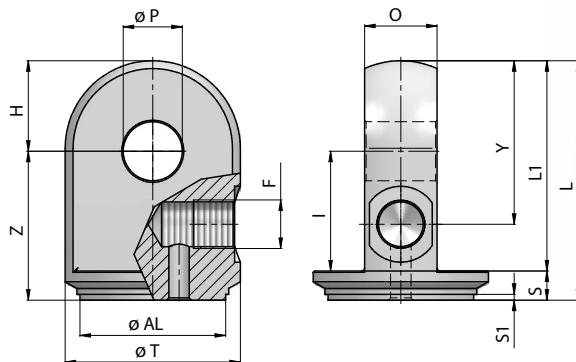
Bestellnummer	Bezeichnung	Ø AL	T	Ø P	Z	H	F	Y	S	S1	Kg
116-090-01000	Boden 40/50 mit Bohr 16,2 und Öleinlass 1/4"	40	50	16,2	35	15	1/4"	30	50	2	0,6
116-090-01050	Boden 50/60 mit Bohr 20,25 und Öleinlass 3/8"	50	60	20,25	40	20	3/8"	38	60	2	1,1
116-090-01100	Boden 60/70 mit Bohr 25,25 und Öleinlass 3/8"	60	70	25,25	37	23	3/8"	38	60	2	1,4
116-090-01150	Boden 70/80 mit Bohr 25,25 und Öleinlass 3/8"	70	80	25,25	37	23	3/8"	38	60	2	1,95
116-090-01200	Boden 80/95 mit Bohr 30,25 und Öleinlass 1/2"	80	95	30,25	50	25	1/2"	47	75	2	2,5
116-090-01250	Boden 100/115 mit Bohr 35,25 und Öleinlass 1/2"	100	115	35,25	45	30	1/2"	47	75	2	4,5



# Zylinderboden CFB

– mit Scharnier und Öleinlass –

**Material:**  
Stahl FE510 - A105

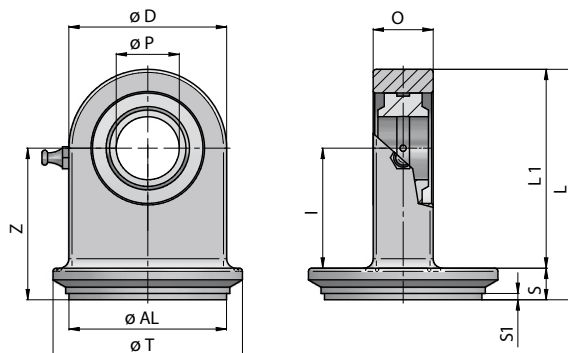


Bestellnummer	Bezeichnung	Ø AL	Ø T	Ø P	Z	H	O	F	Y	I	S	S1	L	L1	Kg
116-100-01000	Boden Scharnier 40/50-mit Öleinlass 1/4"	40	50	16,2	46	19	24,8	1/4"	39	36	10	2	65	55	0,55
116-100-01050	Boden Scharnier 50/60-mit Öleinlass 3/8"	50	60	20,25	51	31	24,8	3/8"	56	41	10	2	82	72	0,84
116-100-01100	Boden Scharnier 60/70-mit Öleinlass 3/8"	60	70	25,25	57	33	24,8	3/8"	63	45	12	2	90	78	1,14
116-100-01200	Boden Scharnier 70/80-mit Öleinlass 3/8"	70	80	25,25	65	42	39,5	3/8"	82	53	12	2	107	95	2,24

# Zylinderboden CSTSNF

– mit nachschmierbarem Gelenkkopf –

**Material:**  
Stahl ST 52.3



Bestellnummer	Bezeichnung	ØAL	ØT	ØP	Z	ØD	O	I	S	S1	L	L1	kg
116-290-01000	Zylinderboden mit Gelenkauge-40/50-20	40	50	20	48	50	19	38	10	2	73	63	0,48
116-290-01050	Zylinderboden mit Gelenkauge-45/55-20	45	55	20	48	50	19	38	10	2	73	63	0,5
116-290-01100	Zylinderboden mit Gelenkauge-50/60-20	50	60	20	48	50	19	38	10	2	73	63	0,54
116-290-01150	Zylinderboden mit Gelenkauge-55/65-25	55	65	25	57	55	23	45	12	2	84,5	72,5	0,81
116-290-01200	Zylinderboden mit Gelenkauge-60/70-25	60	70	25	57	55	23	45	12	2	84,5	72,5	0,86
116-290-01250	Zylinderboden mit Gelenkauge-63/73-25	63	73	25	57	55	23	45	12	2	84,5	72,5	0,89
116-290-01300	Zylinderboden mit Gelenkauge-65/75-30	65	75	30	63	65	28	51	12	2	95,5	83,5	1,24
116-290-01350	Zylinderboden mit Gelenkauge-65/80-30	65	80	30	63	65	28	51	12	2	95,5	83,5	1,27
116-290-01400	Zylinderboden mit Gelenkauge-70/80-30	70	80	30	63	65	28	51	12	2	95,5	83,5	1,3
116-290-01450	Zylinderboden mit Gelenkauge-75/90-30	75	90	30	63	65	28	51	12	2	95,5	83,5	1,38
116-290-01500	Zylinderboden mit Gelenkauge-80/92-30	80	92	30	63	65	28	51	12	2	95,5	83,5	1,43
116-290-01550	Zylinderboden mit Gelenkauge-80/95-30	80	95	30	63	65	28	51	12	2	95,5	83,5	1,44

# Inhalt Zubehör



**Anschlussgewinde  
CBS**

Seite 107



**Anschlussgewinde  
CBSL**

Seite 108



**Anschlussgewinde  
CBSP**

Seite 108



**Anschlussgewinde  
CBSLT**

Seite 109



**Anschlussgewinde  
CBLT**

Seite 109



**Anschlussgewinde  
CBL**  
*Auslaufmodell*

Seite 109



**Anschlussgewinde  
CBSS**

Seite 110



**Mutter selbstsichernd  
CDA - CDB**

Seite 110



**Klemmring  
CAT**

Seite 111



**Entlüftungsschraube  
ASEP**

Seite 111

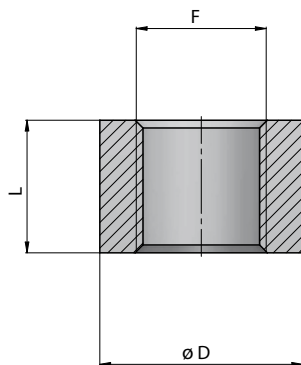


**Distanzstück  
CDIS**

Seite 112

# Anschlussgewinde CBS

**Material:**  
Stahl C22



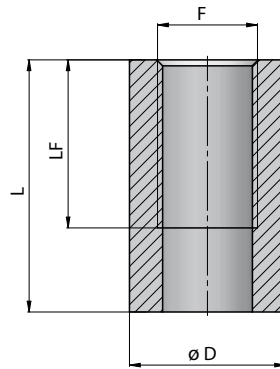
Bestellnummer	Bezeichnung	F	L	Ø D	KgX 100
116-110-00950	Anschlussgewinde M 12x1,5 Höhe 16mm	12x1,5	16	22	3,7
116-110-01000	Anschlussgewinde M 14x1,5 Höhe 16mm	14x1,5	16	22	3
116-110-01050	Anschlussgewinde M 16x1,5 Höhe 17mm	16x1,5	17	26	4
116-110-01060	Anschlussgewinde M18x1,5 Höhe 14mm	18x1,5	14	28	4,4
116-110-01100	Anschlussgewinde M 18x1,5 Höhe 18mm	18x1,5	18	28	4
116-110-01150	Anschlussgewinde M 20x1,5 Höhe 18mm	20x1,5	18	30	6
116-110-01200	Anschlussgewinde M 22x1,5 Höhe 18mm	22x1,5	18	30	5
116-110-01250	Anschlussgewinde 1/8" Höhe 14mm	1/8"	14	20	2
116-110-01300	Anschlussgewinde 1/4" Höhe 16mm	1/4"	16	22	3
116-110-01310	Anschlussgewinde 1/4" Höhe 13mm	1/4"	13	22	2,8
116-110-01350	Anschlussgewinde 3/8" Höhe 17mm	3/8"	17	26	4
116-110-01360	Anschlussgewinde 3/8" Höhe 15mm	3/8"	15	26	4,2
116-110-01400	Anschlussgewinde 1/2" Höhe 18mm	1/2"	18	30	5
116-110-01450	Anschlussgewinde 3/4" Höhe 20mm	3/4"	20	38	10
116-110-01500	Anschlussgewinde 1" Höhe 25mm	1"	25	45	16
116-110-01550	Anschlussgewinde 1 1/4" Höhe 25mm	1" 1/4	24,5	55	22,6
116-110-01600	Anschlussgewinde 1 1/2" Höhe 30mm	1" 1/2	30	60	28,9
116-110-01650	Anschlussgewinde 2" Höhe 30mm	2"	30	70	30,7



# Anschlussgewinde CBSP

– Lang –

**Material:**  
Stahl C22

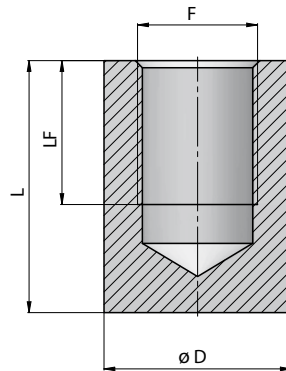


Bestellnummer	Bezeichnung	F	LF	L	Ø D	Kgx 100
116-120-01000	Anschlussgewinde-lang 1/4"	1/4"	27	40	22	8,6
116-120-01050	Anschlussgewinde-lang 3/8"	3/8"	28	42	26	11,7
116-120-01100	Anschlussgewinde-lang 1/2"	1/2"	33	48	30	16,3

# Anschlussgewinde CBSL

– mit Sackloch –

**Material:**  
Stahl C22



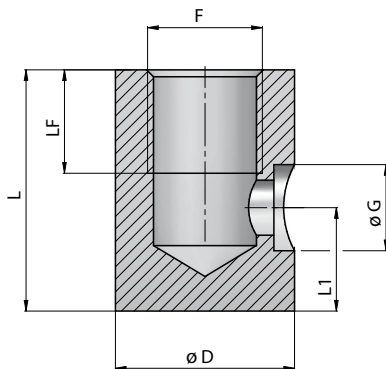
Bestellnummer	Bezeichnung	F	LF	L	Ø D	Kg x 100
116-130-01000	Anschlussgewinde-Sackloch 1/4"	1/4"	13	30	22	7,3
116-130-01050	Anschlussgewinde-Sackloch 3/8"	3/8"	20	35	26	10,7
116-130-01100	Anschlussgewinde-Sackloch 1/2"	1/2"	22	35	30	13,8



# Anschlussgewinde CBSLT

– mit Sackloch und Querbohrung –

**Material:**  
Stahl C22



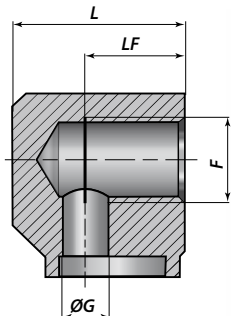
Bestellnummer	Bezeichnung	F	LF	L	Ø D	Ø G	L1	Kg
116-130-01150	Anschlussgewinde-Sackloch+Querbohr. 1/4"	1/4"	15	30	22	10,5	12	0,069
116-130-01200	Anschlussgewinde-Sackloch+Querbohr. 3/8"	3/8"	15	35	26	12,5	15	0,105
116-130-01250	Anschlussgewinde-Sackloch+Querbohr. 1/2"	1/2"	15	35	30	15,5	15	0,132

# Anschlussgewinde CBLT

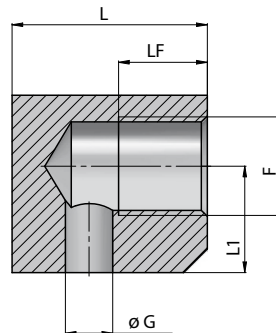
– axialer Ölanschluss –

# Anschlussgewinde CBL

– axialer Ölanschluss –

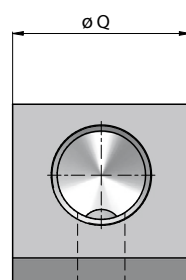
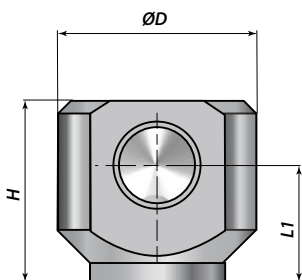


**Material:**  
Stahl S355J0



**Auslaufmodell**

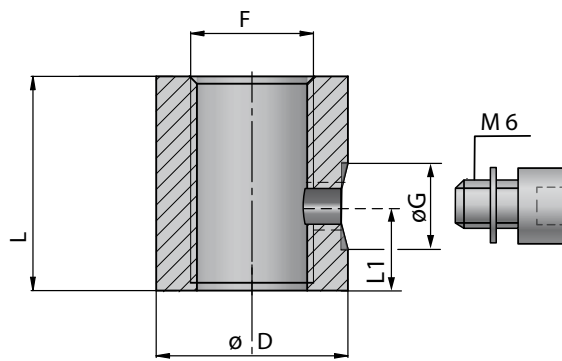
**Material:**  
Stahl FE510 - A105



Bestellnummer	Bezeichnung	F	LF	L	ØD	H	ØG	L1	Kg	Bestellnummer	Bezeichnung	F	LF	L	Q	Ø G	L1	Kg
116-130-01450	Axialer Ölanschluss 1/4"	1/4"	15	26	30	28	7	18	0,10	116-130-01300	Axialer Ölanschluss 1/4"	1/4"	15	30	25	8	15	0,1
116-130-01500	Axialer Ölanschluss 3/8"	3/8"	20	30,5	35	30	8	18	0,15	116-130-01350	Axialer Ölanschluss 3/8"	3/8"	15	33	30	8	18	0,2
116-130-01550	Axialer Ölanschluss 1/2"	1/2"	22	40	45	38	12	23	0,33	116-130-01400	Axialer Ölanschluss 1/2"	1/2"	18	40	35	12	20	0,3

# Anschlussgewinde CBSS – mit Entlüftungsschraube –

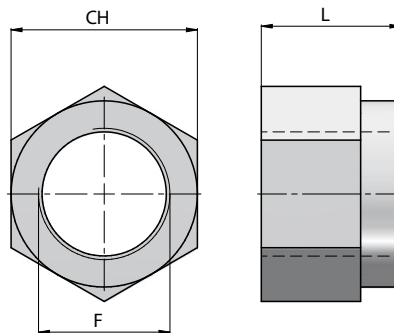
**Material:**  
Stahl: 9SMn28



Bestellnummer	Bezeichnung	F BSP	L	ØD	ØG	L1	kg x 100
116-135-01000	Anschlussgewinde mit Entlüftungsschraube 1/4"	1/4"	30	22	12	12	6,4
116-135-01050	Anschlussgewinde mit Entlüftungsschraube 3/8"	3/8"	30	26	12	12	8,2
116-135-01100	Anschlussgewinde mit Entlüftungsschraube 1/2"	1/2"	30	30	12	12	10,1

# Mutter selbstsichernd CDA - CDB

**Material:**  
Stahl UNI 7473-7474

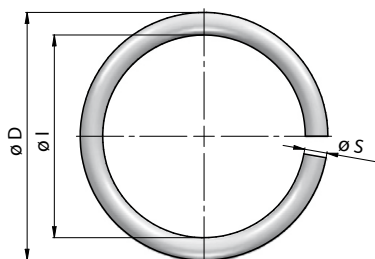


Bestellnummer	Bezeichnung	F	L	CH	kg
116-140-01000	Mutter selbstsichernd M 12x1,5	M 12x1,5	14	19	0,02
116-140-01050	Mutter selbstsichernd M 14x1,5	M 14x1,5	16	22	0,03
116-140-01060	Mutter selbstsichernd M 18x1,5	M 18x1,5	20	27	0,05
116-140-01100	Mutter selbstsichernd M 20x1,5	M 20x1,5	22	30	0,07
116-140-01110	Mutter selbstsichernd M 22x1,5	M 22x1,5	25	32	0,09
116-140-01150	Mutter selbstsichernd M 24x2	M 24x2	27	36	0,13
116-140-01200	Mutter selbstsichernd M 27x2	M 27x2	30	41	0,18
116-140-01210	Mutter selbstsichernd M 30x2	M 30x2	32	46	0,26
116-140-01250	Mutter selbstsichernd M 33x2	M 33x2	35	50	0,31
116-140-01300	Mutter selbstsichernd M 39x3	M 39x3	42	60	0,56
116-140-01350	Mutter selbstsichernd M 48x3	M 48x3	52	75	2,00
116-140-01360	Mutter-kurz selbstsichernd M 14x1,5	M 14x1,5	14	22	0,03
116-140-01400	Mutter-kurz selbstsichernd M 20x1,5	M 20x1,5	17	30	0,06
116-140-01450	Mutter-kurz selbstsichernd M 24x2	M 24x2	21	36	0,10
116-140-01500	Mutter-kurz selbstsichernd M 27x2	M 27x2	23	41	0,13
116-140-01510	Mutter-kurz selbstsichernd M 33x2	M 33x2	26	50	0,26

# Klemmring CAT

– für Plungerzylinder –

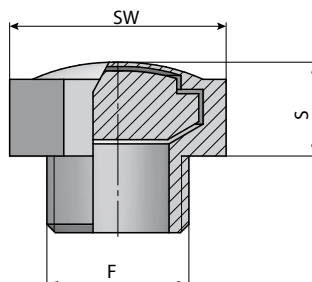
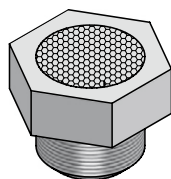
**Material:**  
Stahl



Bestellnummer	Bezeichnung	Ø D	Ø I	Ø S	Kg x 100
116-150-01000	Plungerklemmring für KOS 20mm	22	16	3	0,38
116-150-01050	Plungerklemmring für KOS 25mm	28	22	3	0,4
116-150-01100	Plungerklemmring für KOS 28mm	31	25	3	0,45
116-150-01150	Plungerklemmring für KOS 30mm	33	27	3	0,5
116-150-01200	Plungerklemmring für KOS 35mm	38,5	31,5	3,5	0,8
116-150-01250	Plungerklemmring für KOS 40mm	44	36	4	1,2
116-150-01300	Plungerklemmring für KOS 45mm	49	41	4	1,4
116-150-01350	Plungerklemmring für KOS 50mm	54,5	45,5	4,5	1,9
116-150-01400	Plungerklemmring für KOS 55mm	59,5	50,5	4,5	2
116-150-01450	Plungerklemmring für KOS 60mm	65,5	54,5	5,5	3,4
116-150-01500	Plungerklemmring für KOS 70mm	76	64	6	5
116-150-01550	Plungerklemmring für KOS 80mm	86	74	6	5,5
116-150-01600	Plungerklemmring für KOS 100mm	106	94	6	5

# Entlüftungsschraube ASEP

**Material:**  
Messing + Sinterbronze



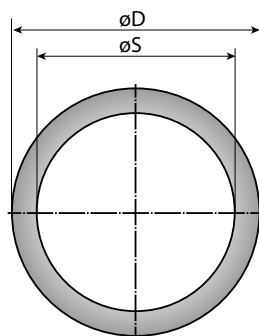
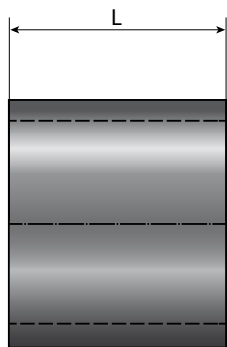
Bestellnummer	Bezeichnung	F	SW	S	kg x 100
116-170-01000	Entlüftungsschraube 1/8"	1/8"	13	7	1
116-170-01050	Entlüftungsschraube 1/4"	1/4"	16	8	1,2
116-170-01100	Entlüftungsschraube 3/8"	3/8"	19	9	2
116-170-01150	Entlüftungsschraube 1/2"	1/2"	24	9	2,3
116-170-01200	Entlüftungsschraube 3/4"	3/4"	30	11	4
116-170-01250	Entlüftungsschraube 1"	1"	36	12	6



# Distanzstück CDIS

– für Hubbegrenzung –

**Material:**  
Stahl St 52.3



Bestellnummer	Bezeichnung	Ø S	Ø D	L	Kg.
116-400-01000	Distanzstück 20/30-50	20	30	50	0,15
116-400-01050	Distanzstück 25/35-50	25	35	50	0,2
116-400-01100	Distanzstück 30/40-50	30	40	50	0,21
116-400-01150	Distanzstück 35/45-50	35	45	50	0,25
116-400-01200	Distanzstück 40/50-50	40	50	50	0,28
116-400-01250	Distanzstück 50/60-50	50	60	50	0,34
116-400-01300	Distanzstück 60/75-50	60	75	50	0,62
116-400-01350	Distanzstück 70/85-50	70	85	50	0,72
116-400-01400	Distanzstück 20/30-100	20	30	100	0,31
116-400-01450	Distanzstück 25/35-100	25	35	100	0,4
116-400-01500	Distanzstück 30/40-100	30	40	100	0,42
116-400-01550	Distanzstück 35/45-100	35	45	100	0,5
116-400-01600	Distanzstück 40/50-100	40	50	100	0,56
116-400-01650	Distanzstück 50/60-100	50	60	100	0,68
116-400-01700	Distanzstück 60/75-100	60	75	100	1,24
116-400-01750	Distanzstück 70/85-100	70	85	100	1,44



# Inhalt Zylinderbefestigungen



**Buchse CBF**

Seite 114



**Buchse CB**

Seite 114



**Gabel CFS**

Seite 115



**Gabel CFF**

Seite 115



**Flachstahlgabel CFP**

Seite 116



**Flacheisen COF**

Seite 116



**Ring CAGE für Gelenklager „GE“**

Seite 117



**Ring CAGEN für Gelenklager „GE“**

Seite 117



**Ring CAGEG mit Gelenklager „GE“**

Seite 118



**Radial-Gelenklager GE DO**

Seite 118



**Einsatzbuchse ADU**

Seite 119



**Einsatzbuchse AKX**

Seite 120



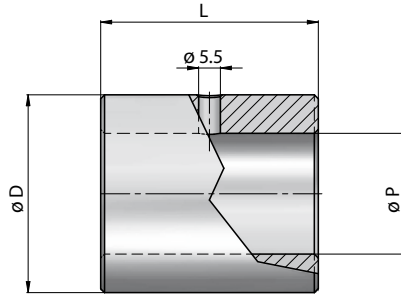
**Einsatzbuchse CBAGF**

Seite 120

# Buchse CBF

– mit Schmierbohrung –

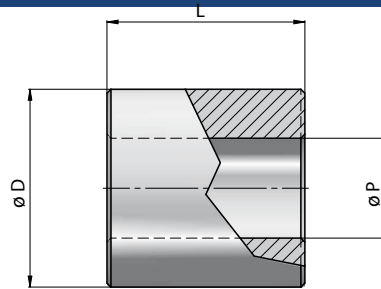
**Material:**  
S355J0



Bestellnummer	Bezeichnung	Ø P	Ø D	L	Kg
116-202-01000	Buchse-12,1/25-25-SB	12,1	25	25	0,07
116-202-01050	Buchse-16,2/30-25-SB	16,2	30	35	0,14
116-203-01000	Buchse-20,25/35-40-SB	20,25	35	40	0,2
116-203-01010	Buchse-20,50/40-40-SB	20,5	40	40	0,28
116-203-01050	Buchse-25,25/40-45-SB	25,25	40	45	0,3
116-203-01060	Buchse-25,50/50-45-SB	25,5	50	45	0,5
116-203-01100	Buchse-30,25/50-55-SB	30,25	50	55	0,5
116-203-01110	Buchse-30,50/50-55-SB	30,5	50	55	0,53
116-203-01150	Buchse-30,25/60-70-SB	30,25	60	70	1,2
116-203-01200	Buchse-30,50/65-70-SB	30,5	65	70	1,4
116-203-01250	Buchse-35,50/65-60-SB	35,5	65	60	1,09
116-203-01300	Buchse-35,50/65-120-SB	35,5	65	120	2,19
116-203-01350	Buchse-50,50/85-80-SB	50,5	85	80	2,3
116-203-01400	Buchse-50,50/85-140-SB	50,5	85	140	4,03
116-203-01450	Buchse-60,50/100-90-SB	60,5	100	90	3,51
116-203-01500	Buchse-60,50/100-150-SB	60,5	100	150	5,85

# Buchse CB

**Material:**  
S355J0

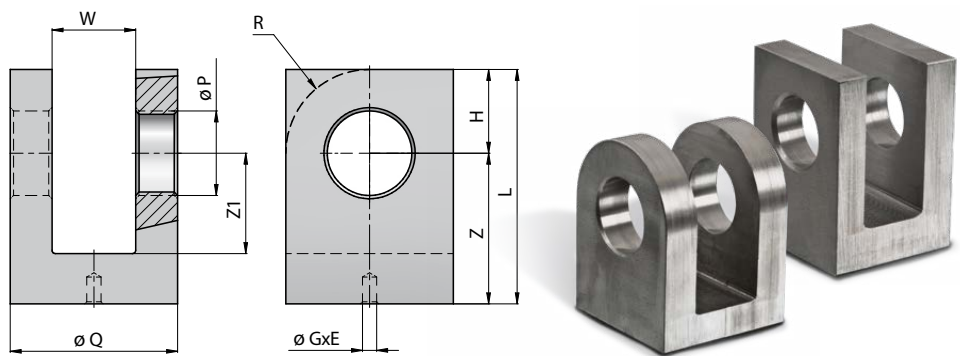


Bestellnummer	Bezeichnung	Ø P	Ø D	L	Kg
116-200-01050	Buchse-16/35-30	16,25	35	30	0,18
116-200-01100	Buchse-16/35-60	16,25	35	60	0,36
116-200-01150	Buchse-20/40-40	20,25	40	40	0,29
116-200-01200	Buchse-20/40-70	20,25	40	70	0,5
116-200-01300	Buchse-25/50-50	25,25	50	50	0,56
116-200-01400	Buchse-25/50-80	25,25	50	80	0,89
116-200-01450	Buchse-25/50-90	25,25	50	90	1,02
116-200-01550	Buchse-30/60-60	30,25	60	60	0,97
116-200-01600	Buchse-30/60-110	30,25	60	110	1,79
116-200-01700	Buchse-40/70-70	40,25	70	70	1,6
116-200-01750	Buchse-40/70-130	40,25	70	130	2,65

# Gabel CFS

– zum Anschweißen –

**Material:**  
S355J0

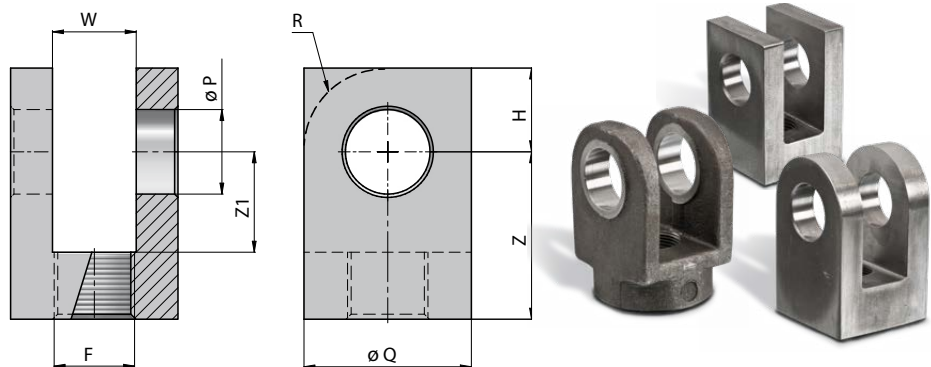


Bestellnummer	Bezeichnung	Ø P	Q	W	Z	Z1	H	L	R	ØGxE	Kg
116-210-01050	Gabel-16,20	16,2	35	16	34	24	16	50	-	Ø4,25x6	0,27
116-210-01100	Gabel-20,25	20,25	40	20	40	30	20	60	-	Ø4,25x6	0,38
116-210-01150	Gabel-25,25	25,25	50	25	45	30	25	70	-	Ø4,25x8	0,71
116-210-01200	Gabel-30,25	30,25	60	30	50	35	30	80	30	Ø4,25x8	1,1
116-210-01250	Gabel-35,25	35,25	70	35	55	40	35	90	35	Ø4,25x8	1,6
116-210-01260	Gabel-40,25	40,25	80	40	70	50	40	110	40	Ø4,25x10	2,7
116-210-01270	Gabel-50,25	50,5	100	50	95	60	50	145	50	Ø6,25 x12	5,86
116-210-01280	Gabel-60,25	60,5	110	60	105	65	55	160	55	Ø6,25 x12	7,34

# Gabel CFF

– mit Gewinde –

**Material:**  
S355J0

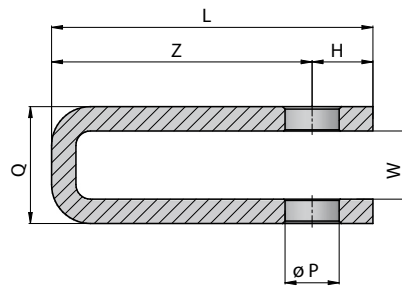


Bestellnummer	Bezeichnung	Ø P	Q	W	Z	Z1	H	L	R	F	Kg
116-220-01100	Gabel mit Gew.-16,20	16,2	35	16	39	24	16	55	-	M 16x1,5	0,3
116-220-01300	Gabel mit Gew.-20,25	20,25	40	20	45	30	20	65	-	M 20x1,5	0,4
116-220-01450	Gabel mit Gew.-25,25	25,25	50	25	50	30	25	75	-	M 24x2	0,75
116-220-01500	Gabel mit Gew.-30,25	30,25	60	30	65	35	30	95	30	M 30x2	1,46
116-220-01550	Gabel mit Gew.-35,25	35,25	70	35	75	40	35	110	35	M 33x2	1,67
116-220-01600	Gabel mit Gew.-40,25	40,25	80	40	85	50	40	125	40	M 33x2	3,2
116-220-01650	Gabel mit Gew.-50,25	50,50	100	50	100	60	50	150	50	M 45x3	5,82
116-220-01700	Gabel mit Gew.-60,25	60,50	110	60	110	65	55	165	55	M 56x4	7,07

# Flachstahlgabel CFP

– zum Anschweißen –

**Material:**  
S355J0

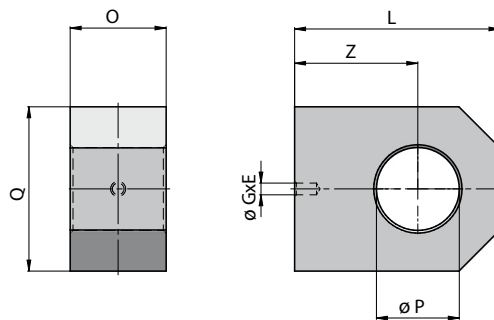


Bestellnummer	Bezeichnung	Ø P	Q	W	Z	H	L	Ansicht	Kg
116-230-01000	Flachstahlgabel-20,25	20,25	40,5	20,5	105	20	125	40 x 10	0,78
116-230-01050	Flachstahlgabel-20,25	20,25	43	23	40	27	67	45 x 10	0,49
116-230-01100	Flachstahlgabel-22,25	22,25	48	28	107	25	132	45 x 10	0,95
116-230-01150	Flachstahlgabel-26,25	26,25	52	22	110	25	135	50 x 15	1,55
116-230-01200	Flachstahlgabel-26,25	26,25	63	33	110	30	140	50 x 15	1,68
116-230-01250	Flachstahlgabel-26,25	26,25	75	35	145	30	175	60 x 20	3,37
116-230-01300	Flachstahlgabel-28,25	28,25	80	40	150	30	180	60 x 20	3,49

# Flacheisen COF

– zum Anschweißen –

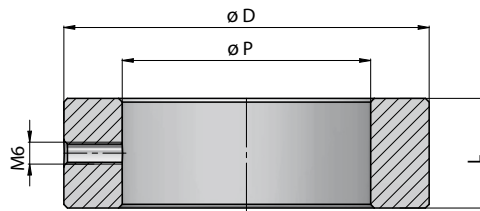
**Material:**  
S355J0



Bestellnummer	Bezeichnung	Ø P	Q	O	Z	L	Ø GxE	Kg
116-240-01200	Flacheisen-16,20	16,2	35	20	25	42	Ø 4,25X8	0,18
116-240-01250	Flacheisen-20,25	20,25	45	25	30	50	Ø 4,25X8	0,35
116-240-01300	Flacheisen-25,25	25,25	50	30	35	60	Ø 4,25X8	0,56
116-240-01450	Flacheisen-30,25	30,25	60	35	45	75	Ø 4,25X8	0,97
116-240-01650	Flacheisen-35,25	35,25	70	40	55	90	Ø 4,25X8	1,6
116-240-02050	Flacheisen-40,25	40,25	70	40	60	95	Ø 4,25X10	1,5
116-240-02100	Flacheisen-50,50	50,50	90	40	75	120	Ø 4,25 x10	2,63
116-240-02150	Flacheisen-60,50	60,50	100	50	90	140	Ø 4,25 x10	4,21

## Ring CAGE für Gelenklager „GE“ – schweisbar –

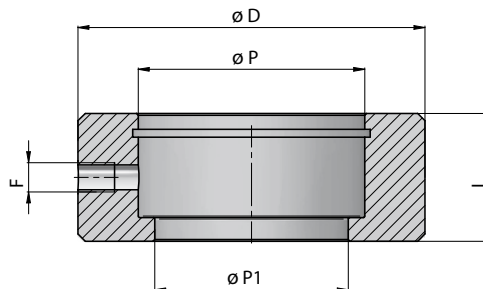
**Material:**  
S355J0



Bestellnummer	Bezeichnung	Für	Type	Ø D	L	Ø P	Kg
116-250-01000	Ring für Gelenklager GE 15	GE Ø 15	CAGE	40	11	26	0,06
116-250-01050	Ring für Gelenklager GE-20	GE Ø 20	CAGE	50	14	35	0,11
116-250-01100	Ring für Gelenklager GE-25	GE Ø 25	CAGE	69	19	42	0,35
116-250-01150	Ring für Gelenklager GE-30	GE Ø 30	CAGE	75	20	47	0,41
116-250-01200	Ring für Gelenklager GE-35	GE Ø 35	CAGE	80	22	55	0,45
116-250-01250	Ring für Gelenklager GE-40	GE Ø 40	CAGE	94	26	62	0,79
116-250-01300	Ring für Gelenklager GE-45	GE Ø 45	CAGE	100	30	68	0,98
116-250-01350	Ring für Gelenklager GE-50	GE ø50	CAGE	120	33	75	1,78
116-250-01400	Ring für Gelenklager GE-60	GE ø60	CAGE	138	40	90	2,69

## Ring CAGEN für Gelenklager „GE“ – schweisbar, mit Einstich für Seegering –

**Material:**  
S355J0

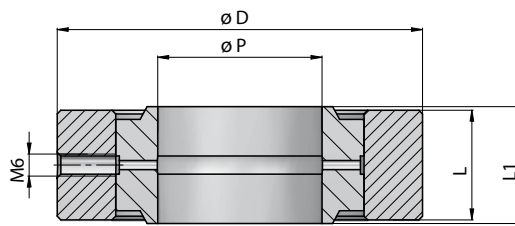


Bestellnummer	Bezeichnung	Für	Type	Ø D	L	Ø P	Ø P1	F	Kg
116-252-01000	Ring für Gelenklager GE-15	GE Ø 15	CAGEN	40	15	26	22	M6	0,09
116-252-01050	Ring für Gelenklager GE-20	GE Ø 20	CAGEN	50	19	35	29	M6	0,15
116-252-01100	Ring für Gelenklager GE-25	GE Ø 25	CAGEN	60	23	42	35	M6	0,26
116-252-01150	Ring für Gelenklager GE-30	GE Ø 30	CAGEN	70	28	47	40	M6	0,47
116-252-01200	Ring für Gelenklager GE-35	GE Ø 35	CAGEN	85	30	55	47	M6	0,79
116-252-01250	Ring für Gelenklager GE-40	GE Ø 40	CAGEN	95	35	62	53	M8	1,14
116-252-01300	Ring für Gelenklager GE-45	GE Ø 45	CAGEN	110	40	68	60	M8	1,87
116-252-01350	Ring für Gelenklager GE-50	GE Ø 50	CAGEN	120	40	75	66	M8	2,18
116-252-01400	Ring für Gelenklager GE-60	GE Ø 60	CAGEN	138	50	90	80	M8	3,4

# Ring CAGEG mit Gelenklager „GE“

– schweisbar, nicht gestemmt –

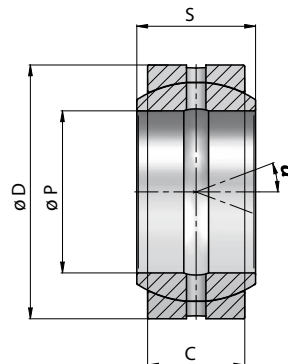
**Material Stahl:**  
S355J0



Artikelnummer	Bezeichnung	Ø P	Ø D	L	L1	Kg.
116-255-01000	Ring mit Gelenklager GE-15	15	40	11	12	0,1
116-255-01050	Ring mit Gelenklager GE-20	20	50	14	16	0,2
116-255-01100	Ring mit Gelenklager GE-25	25	69	19	20	0,5
116-255-01150	Ring mit Gelenklager GE-30	30	75	20	22	0,6
116-255-01200	Ring mit Gelenklager GE-35	35	80	22	25	0,7
116-255-01250	Ring mit Gelenklager GE-40	40	94	26	28	1
116-255-01300	Ring mit Gelenklager GE-45	45	100	30	32	1,4
116-255-01350	Ring mit Gelenklager GE-50	50	120	33	35	2,32
116-255-01400	Ring mit Gelenklager GE-60	60	138	40	44	3,69

## Radial-Gelenklager GE DO

**Material:**  
Stahl ISO 12240-1 Serie E

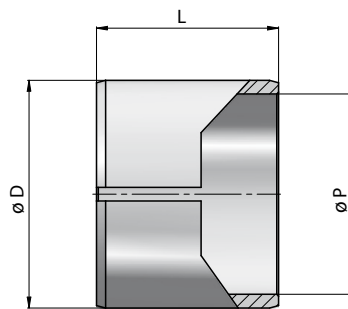


Bestellnummer	Bezeichnung	ØP	ØD	S	C	α	FC (kN)	Kg
116-260-01000*	Radial-Gelenklager-12	12	22	10	7	11	10,8	0,02
116-260-01050	Radial-Gelenklager-15	15	26	12	9	8	17	0,03
116-260-01100(A)	Radial-Gelenklager-16	16	30	14	10	10	21,2	0,04
116-260-01150	Radial-Gelenklager-17	17	30	14	10	10	21,2	0,04
116-260-01200	Radial-Gelenklager-20	20	35	16	12	9	30	0,06
116-260-01250	Radial-Gelenklager-25	25	42	20	16	7	48	0,11
116-260-01300	Radial-Gelenklager-30	30	47	22	18	6	62	0,14
116-260-01350	Radial-Gelenklager-35	35	55	25	20	6	80	0,22
116-260-01400	Radial-Gelenklager-40	40	62	28	22	7	100	0,3
116-260-01450	Radial-Gelenklager-45	45	68	32	25	7	127	0,4
116-260-01500	Radial-Gelenklager-50	50	75	35	28	6	156	0,55
116-260-01550	Radial-Gelenklager-60	60	90	44	36	6	245	1
116-260-01600	Radial-Gelenklager-70	70	105	49	40	6	315	1,5
116-260-01650	Radial-Gelenklager-80	80	120	55	45	6	400	2,2
116-260-01700	Radial-Gelenklager-90	90	130	60	50	5	490	2,7
116-260-01750	Radial-Gelenklager-100	100	150	70	55	7	610	4,3
116-260-01800	Radial-Gelenklager-110	110	160	70	55	6	655	4,7
116-260-01850	Radial-Gelenklager-120	120	180	85	70	6	950	8

# Einsatzbuchse ADU

– selbstschmierend –

**Material:**  
Stahl + PTFE



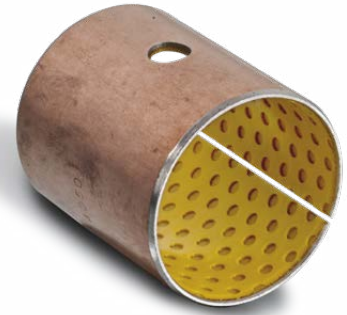
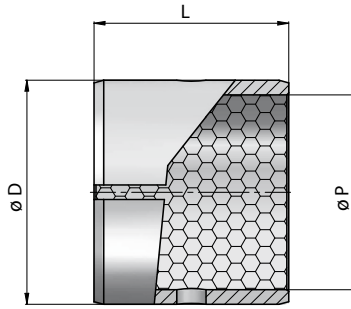
Bestellnummer	Bezeichnung	Type	Ø P	Ø D	L	KG x 100 pcs
116-330-01000	Einsatzbuchse 20 - Stahl+PTFE	ADU	20	23	10	0,8
116-330-01050	Einsatzbuchse 20 - Stahl+PTFE	ADU	20	23	20	1,5
116-330-01100	Einsatzbuchse 25 - Stahl+PTFE	ADU	25	28	15	1,4
116-330-01150	Einsatzbuchse 25 - Stahl+PTFE	ADU	25	28	20	1,9
116-330-01200	Einsatzbuchse 25 - Stahl+PTFE	ADU	25	28	25	2,4
116-330-01250	Einsatzbuchse 30 - Stahl+PTFE	ADU	30	34	20	3,1
116-330-01300	Einsatzbuchse 30 - Stahl+PTFE	ADU	30	34	30	4,6
116-330-01350	Einsatzbuchse 30 - Stahl+PTFE	ADU	30	34	40	6,2
116-330-01400	Einsatzbuchse 35 - Stahl+PTFE	ADU	35	39	20	3,6
116-330-01450	Einsatzbuchse 35 - Stahl+PTFE	ADU	35	39	30	5,4
116-330-01500	Einsatzbuchse 35 - Stahl+PTFE	ADU	35	39	40	7,2
116-330-01550	Einsatzbuchse 35 - Stahl+PTFE	ADU	35	39	50	9
116-330-01600	Einsatzbuchse 40 - Stahl+PTFE	ADU	40	44	20	4,1
116-330-01650	Einsatzbuchse 40 - Stahl+PTFE	ADU	40	44	30	6,1
116-330-01700	Einsatzbuchse 40 - Stahl+PTFE	ADU	40	44	40	8,2
116-330-01750	Einsatzbuchse 40 - Stahl+PTFE	ADU	40	44	50	10,2

# Einsatzbuchse AKX

– selbstschmierend –

**Material:**

Stahl + Bronze + POM



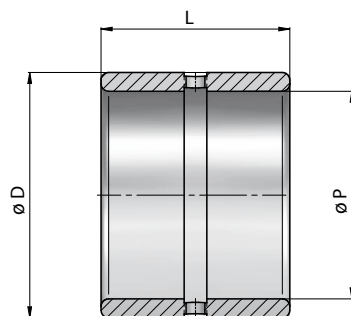
Bestellnummer	Bezeichnung	Type	Ø P	Ø D	L	KG x 100 pcs
116-340-01000	Einsatzbuchse 20 - Stahl+Bronze+POM	AKX	20	23	10	0,8
116-340-01050	Einsatzbuchse 20 - Stahl+Bronze+POM	AKX	20	23	20	1,5
116-340-01100	Einsatzbuchse 25 - Stahl+Bronze+POM	AKX	25	28	15	1,4
116-340-01150	Einsatzbuchse 25 - Stahl+Bronze+POM	AKX	25	28	20	1,9
116-340-01200	Einsatzbuchse 25 - Stahl+Bronze+POM	AKX	25	28	25	2,4
116-340-01250	Einsatzbuchse 30 - Stahl+Bronze+POM	AKX	30	34	20	3,1
116-340-01300	Einsatzbuchse 30 - Stahl+Bronze+POM	AKX	30	34	30	4,6
116-340-01350	Einsatzbuchse 30 - Stahl+Bronze+POM	AKX	30	34	40	6,2
116-340-01400	Einsatzbuchse 35 - Stahl+Bronze+POM	AKX	35	39	20	3,6
116-340-01450	Einsatzbuchse 35 - Stahl+Bronze+POM	AKX	35	39	30	5,4
116-340-01500	Einsatzbuchse 35 - Stahl+Bronze+POM	AKX	35	39	40	7,2
116-340-01550	Einsatzbuchse 35 - Stahl+Bronze+POM	AKX	35	39	50	9
116-340-01600	Einsatzbuchse 40 - Stahl+Bronze+POM	AKX	40	44	20	4,1
116-340-01650	Einsatzbuchse 40 - Stahl+Bronze+POM	AKX	40	44	30	6,1
116-340-01700	Einsatzbuchse 40 - Stahl+Bronze+POM	AKX	40	44	40	8,2
116-340-01750	Einsatzbuchse 40 - Stahl+Bronze+POM	AKX	40	44	50	10,2

# Einsatzbuchse CBAGF

– geschliffen und einsetzgehärtet –

**Material:**

Stahl E410



Bestellnummer	Bezeichnung	Ø P	Ø D	L	Kg
116-350-01000	Einsatzbuchse 30 - Stahl geschliffen+gehärtet	30	40	40	0,15
116-350-01050	Einsatzbuchse 40 - Stahl geschliffen+gehärtet	40	50	50	0,23
116-350-01100	Einsatzbuchse 40 - Stahl geschliffen+gehärtet	40	50	55	0,28
116-350-01150	Einsatzbuchse 40 - Stahl geschliffen+gehärtet	40	50	70	0,37
116-350-01200	Einsatzbuchse 50 - Stahl geschliffen+gehärtet	50	60	60	0,37
116-350-01250	Einsatzbuchse 50 - Stahl geschliffen+gehärtet	50	60	90	0,59



# Inhalt Gelenkköpfe

## Industrie-Ausführung



**Gelenkkopf  
CSTS...C**

Seite 122



**Gelenkkopf  
CSTS...N**

Seite 123



**Gelenkkopf  
CSTSCE...N**

Seite 124



**Gelenkkopf  
CSTFI...  
DO/...D2**

Seite 125



**Gelenkkopf  
CSTFE...  
DO/...D2**

Seite 126



**Gelenkkopf  
CSTAPR...U**

Seite 127



**Gelenkkopf  
CSTAPR...N**

Seite 128



**Gelenkkopf  
CSTAPR...CE**

Seite 129

## Kugelhöpfe



**Kugelhkopf  
CSB / CSBOO**

Seite 130

## Landwirtschaftliche-Ausführung



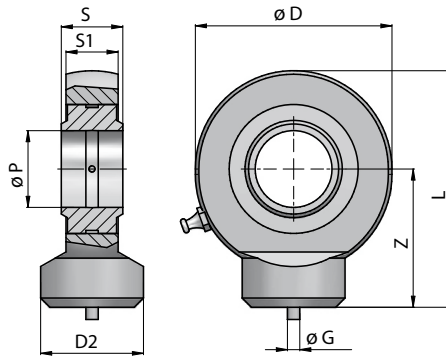
**Kugelaugen  
CSR**

Seite 131

# Gelenkkopf CSTS...C

– nachschmierbar –

**Material:**  
Stahl  
ISO 12240-1 Serie E



Bestellnummer	Bezeichnung	ØP	Z	S	ØD	S1	L	ØD2	ØG	FC (kN)	kg	Info
116-270-00750	Gelenkauge TS-10C	10	24	9	29	7	38,5	15	3	8,15	0,04	*
116-270-00800	Gelenkauge TS-12C	12	27	10	34	8	44	17,5	3	10,8	0,06	*
116-270-00850	Gelenkauge TS-15C	15	31	12	40	10	51	21	4	17	0,12	**
116-270-00900	Gelenkauge TS-16C	16	35	14	46	11	58	24	4	19	0,17	(A)
116-270-00950	Gelenkauge TS-17C	17	35	14	46	11	58	24	4	21,2	0,18	**
116-270-01000	Gelenkauge TS-20C	20	38	16	53	13	64,5	27,5	4	30	0,26	
116-270-01050	Gelenkauge TS-25C	25	45	20	64	17	77	33,5	4	48	0,45	
116-270-01100	Gelenkauge TS-30C	30	51	22	73	19	87,5	40	4	62	0,67	
116-270-01150	Gelenkauge TS-35C	35	61	25	82	21	102	47	4	80	1,02	
116-270-01200	Gelenkauge TS-40C	40	69	28	92	23	115	52	4	100	1,4	
116-270-01250	Gelenkauge TS-45C	45	77	32	102	27	128	58	6	127	1,93	
116-270-01300	Gelenkauge TS-50C	50	88	35	112	30	144	62	6	156	2,69	
116-270-01350	Gelenkauge TS-60C	60	100	44	135	38	167,5	70	6	245	4,6	
116-270-01400	Gelenkauge TS-70C	70	115	49	160	42	195	80	6	315	7	
116-270-01450	Gelenkauge TS-80C	80	141	55	180	47	231	95	6	400	11	

\*: nicht nachschmierbar

\*\* : durch Bohrung nachschmierbar

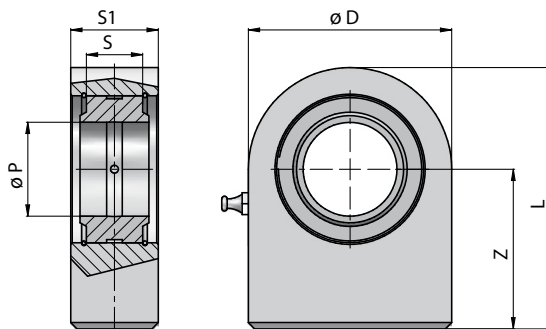
A: außer Norm

FC: max. dynamische Last

# Gelenkkopf CSTS...N

– nachschmierbar –

**Material:**  
Stahl  
ISO 12240-1 Serie E



Bestellnummer	Bezeichnung	ØP	Z	S	ØD	S1	L	FC (kN)	kg	Info
116-280-00850	Gelenkauge TS-15N	15	31	12	45	16	53,5	17	0,22	
116-280-00900	Gelenkauge TS-16N	16	35	14	48	17,5	59	21,2	0,29	A, **
116-280-00950	Gelenkauge TS-17N	17	35	14	48	17,5	59	21,2	0,29	
116-280-01000	Gelenkauge TS-20N	20	38	16	50	19	63	30	0,36	
116-280-01050	Gelenkauge TS-25N	25	45	20	55	23	72,5	48	0,53	
116-280-01100	Gelenkauge TS-30N	30	51	22	65	28	83,5	62	0,85	
116-280-01150	Gelenkauge TS-35N	35	61	25	83	30	102,5	80	1,5	
116-280-01200	Gelenkauge TS-40N	40	69	28	100	35	119	100	2,42	
116-280-01250	Gelenkauge TS-45N	45	77	32	110	40	132	127	3,39	
116-280-01300	Gelenkauge TS-50N	50	88	35	123	40	149,5	156	4,24	
116-280-01350	Gelenkauge TS-60N	60	100	44	140	50	170	245	7,1	
116-280-01400	Gelenkauge TS-70N	70	115	49	164	55	197	315	10,7	
116-280-01450	Gelenkauge TS-80N	80	141	55	180	60	231	400	15,1	
116-280-01500	Gelenkauge TS-90N	90	150	60	226	65	263	490	23,4	(1)
116-280-01550	Gelenkauge TS-100N	100	170	70	250	70	295	610	33,1	(1)
116-280-01600	Gelenkauge TS-110N	110	185	70	295	80	332,5	655	48,5	(1)
116-280-01650	Gelenkauge TS-120N	120	210	85	360	90	390	950	79,5	(1)

\*\* : durch Bohrung nachschmierbar

1 : pantographiert

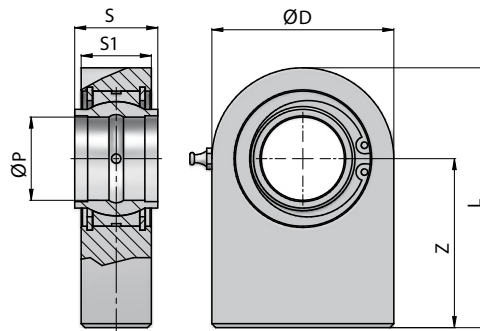
A : außer Norm

FC : max. dynamische Last

# Gelenkkopf CSTSCE...N

– nachschmierbar –

**Material:**  
Stahl ISO 12240-1 Serie W



Bestellnummer	Bezeichnung	ØP	Z	S	ØD	S1	L	(kN)	kg	Info
116-285-01000	Gelenkauge TSCE-20N	20	38	20	50	19	63	30	0,36	
116-285-01050	Gelenkauge TSCE-25N	25	45	25	55	23	72,5	48	0,54	
116-285-01100	Gelenkauge TSCE-32N	32	65	32	70	27	103	62,5	1,12	
116-285-01150	Gelenkauge TSCE-40N	40	69	40	100	35	119	100	2,50	
116-285-01200	Gelenkauge TSCE-50N	50	88	50	123	40	149,5	156	4,60	
116-285-01250	Gelenkauge TSCE-63N	63	107	63	145	50	178	248	9,30	
116-285-01300	Gelenkauge TSCE-70N	70	115	70	164	55	197	315	11,25	
116-285-01350	Gelenkauge TSCE-80N	80	141	80	180	60	231	400	15,75	
116-285-01400	Gelenkauge TSCE-90N	90	150	90	226	65	263	490	24,00	(1)
116-285-01450	Gelenkauge TSCE-95N	100	170	100	250	70	295	610	33,95	(1)
116-285-01500	Gelenkauge TSCE-96N	110	185	110	295	80	332,5	655	49,00	(1)
116-285-01550	Gelenkauge TSCE-97N	125	210	125	360	90	390	950	81,00	(1)

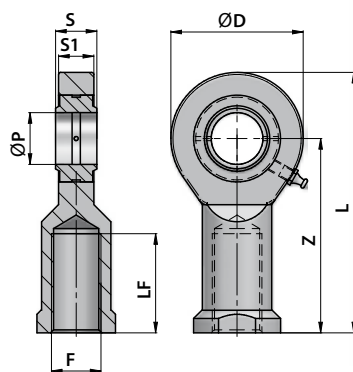
1: pantographiert  
FC: max. dynamische Last

# Gelenkkopf CSTFI...DO/...D2

– mit Innengewinde nachschmierbar D2 mit gedichtetem Lager –

**Material:**

Stahl ISO 12240-4 Serie F



Bestellnummer	Bezeichnung	ØP	Z	S	ØD	S1	L	F	LF	FC (kN)	kg	Info
116-286-01000	Gelenkauge TFI-06DO	6	30	6	21	4,3	40,5	M6x1	11	3,4	0,02	*
116-286-01050	Gelenkauge TFI-08DO	8	36	8	24	6	48	M8x1,25	15	5,5	0,04	*
116-286-01100	Gelenkauge TFI-10DO	10	43	9	29	7	57,5	M10x1,5	20	8,1	0,06	*
116-286-01150	Gelenkauge TFI-12DO	12	50	10	34	8	67	M12x1,75	24	10,8	0,09	*
116-286-01200	Gelenkauge TFI-15DO	15	61	12	40	10	81	M14x2	30	17	0,18	**
116-286-01250	Gelenkauge TFI-17DO	17	67	14	46	11	90	M16x2	34	21,2	0,22	**
116-286-01300	Gelenkauge TFI-20DO	20	77	16	53	13	103,5	M20x1,5	40	30	0,35	**
116-286-01350	Gelenkauge TFI-25DO	25	94	20	64	17	126	M24x2	48	48	0,64	
116-286-01400	Gelenkauge TFI-30DO	30	110	22	73	19	146,5	M30x2	56	62	0,93	

Bestellnummer	Bezeichnung	ØP	Z	S	ØD	S1	L	F	LF	FC (kN)	kg	Info
116-286-01850	Gelenkauge TFI-17D2	17	67	14	46	11	90	M16x2	34	21,2	0,22	**
116-286-01900	Gelenkauge TFI-20D2	20	77	16	53	13	103,5	M20x1,5	40	30	0,35	**
116-286-01950	Gelenkauge TFI-25D2	25	94	20	64	17	126	M24x2	48	48	0,64	
116-286-02000	Gelenkauge TFI-30D2	30	110	22	73	19	146,5	M30x2	56	62	0,93	
116-286-02050	Gelenkauge TFI-35D2	35	125	25	82	21	166	M36x3	60	80	1,3	
116-286-02100	Gelenkauge TFI-40D2	40	142	28	92	23	188	M39x3	67	100	2,01	
116-286-02150	Gelenkauge TFI-45D2	45	145	32	102	27	196	M42x3	65	127	2,5	
116-286-02200	Gelenkauge TFI-50D2	50	160	35	112	30	216	M45x3	69	156	3,5	
116-286-02250	Gelenkauge TFI-60D2	60	175	44	135	38	242	M52x3	73	245	5,5	
116-286-02300	Gelenkauge TFI-70D2	70	200	49	160	42	280	M56x4	80	315	8,6	
116-286-02350	Gelenkauge TFI-80D2	80	230	55	180	47	320	M64x4	85	400	12	

\*: nicht nachschmierbar

\*\* : durch Bohrung nachschmierbar

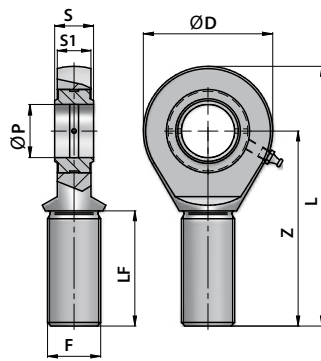
FC: max. dynamische Last

# Gelenkkopf CSTFE...DO/...D2

– mit Aussengewinde nachschmierbar D2 mit gedichtetem Lager –

**Material:**

Stahl ISO 12240-4 Serie E



...DO



...D2  
mit gedichtetem Lager

Bestellnummer	Bezeichnung	ØP	Z	S	ØD	S1	L	F	LF	FC (kN)	kg	Info
116-287-01000	Gelenkauge TFE-06DO	6	36	6	21	4,3	46,5	M6x1	18	3,4	0,01	*
116-287-01050	Gelenkauge TFE-08DO	8	42	8	24	6	54	M8x1,25	22	5,5	0,03	*
116-287-01100	Gelenkauge TFE-10DO	10	48	9	29	7	62,5	M10x1,5	27	8,1	0,05	*
116-287-01150	Gelenkauge TFE-12DO	12	54	10	34	8	71	M12x1,75	30	10,8	0,08	*
116-287-01200	Gelenkauge TFE-15DO	15	63	12	40	10	83	M14x2	34	17	0,14	**
116-287-01250	Gelenkauge TFE-17DO	17	69	14	46	11	92	M16x2	36	21,2	0,19	**
116-287-01300	Gelenkauge TFE-20DO	20	78	16	53	13	104,5	M20x1,5	43	30	0,31	**
116-287-01350	Gelenkauge TFE-25DO	25	94	20	64	17	126	M24x2	53	48	0,56	
116-287-01400	Gelenkauge TFE-30DO	30	110	22	73	19	146,5	M30x2	65	62	0,89	
116-287-01450	Gelenkauge TFE-35DO	35	140	25	82	21	181	M36x3	82	80	1,4	
116-287-01500	Gelenkauge TFE-40DO	40	150	28	92	23	196	M39x3	86	100	1,8	
116-287-01550	Gelenkauge TFE-45DO	45	163	32	102	27	218	M42x3	94	127	2,6	
116-287-01600	Gelenkauge TFE-50DO	50	185	35	112	30	241	M45x3	106	156	3,4	
116-287-01650	Gelenkauge TFE-60DO	60	210	44	135	38	277,5	M52x3	115	245	5,9	
116-287-01700	Gelenkauge TFE-70DO	70	235	49	160	42	315	M56x4	125	315	8,2	
116-287-01750	Gelenkauge TFE-80DO	80	270	55	180	47	360	M64x4	140	400	13,1	

\* nicht nachschmierbar \*\* durch Bohrung nachschmierbar FC: max. dynamische Last

Bestellnummer	Bezeichnung	ØP	Z	S	ØD	S1	L	F	LF	FC (kN)	kg	Info
116-287-01800	Gelenkauge TFE-17D2	17	69	14	46	11	92	M16x2	36	21,2	0,19	**
116-287-01850	Gelenkauge TFE-20D2	20	78	16	53	13	104,5	M20x1,5	43	30	0,31	**
116-287-01900	Gelenkauge TFE-25D2	25	94	20	64	17	126	M24x2	53	48	0,56	
116-287-01950	Gelenkauge TFE-30D2	30	110	22	73	19	146,5	M30x2	65	62	0,89	
116-287-02000	Gelenkauge TFE-35D2	35	140	25	82	21	181	M36x3	82	80	1,4	
116-287-02050	Gelenkauge TFE-40D2	40	150	28	92	23	196	M39x3	86	100	1,8	
116-287-02100	Gelenkauge TFE-45D2	45	163	32	102	27	218	M42x3	94	127	2,6	
116-287-02150	Gelenkauge TFE-50D2	50	185	35	112	30	241	M45x3	106	156	3,4	
116-287-02200	Gelenkauge TFE-60D2	60	210	44	135	38	277,5	M52x3	115	245	5,9	
116-287-02250	Gelenkauge TFE-70D2	70	235	49	160	42	315	M56x4	125	315	8,2	
116-287-02300	Gelenkauge TFE-80D2	80	270	55	180	47	360	M64x4	140	400	13,1	

\*: nicht nachschmierbar

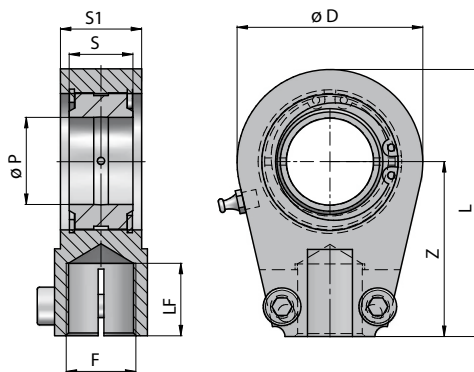
\*\*.: durch Bohrung nachschmierbar

FC: max. dynamische Last

# Gelenkkopf CSTAPR...U

– nachschmierbar, mit Gewinde und Feststellschrauben –

**Material:**  
Stahl ISO 12240-4 Serie E



Bestellnummer	Bezeichnung	ØP	Z	S	ØD	S1	L	F	LF	FC (kN)	kg	Info
116-300-01000	Gelenkauge TAPR020U	20	50	16	56	19	80	M16x1,5	17	30	0,44	
116-300-01050	Gelenkauge TAPR025U	25	50	20	56	23	80	M16x1,5	17	48	0,47	
116-300-01100	Gelenkauge TAPR030U	30	60	22	64	28	94	M22x1,5	23	62	0,77	
116-300-01150	Gelenkauge TAPR035U	35	70	25	78	30	112	M28x1,5	29	80	1,24	
116-300-01200	Gelenkauge TAPR040U	40	85	28	94	35	135	M35x1,5	36	100	2,12	
116-300-01250	Gelenkauge TAPR050U	50	105	35	116	40	168	M45x1,5	46	156	3,74	
116-300-01300	Gelenkauge TAPR060U	60	130	44	130	50	200	M58x1,5	59	245	6,49	
116-300-01350	Gelenkauge TAPR070U	70	150	49	154	55	232	M65x1,5	66	315	9,88	
116-300-01400	Gelenkauge TAPR080U	80	170	55	176	60	265	M80x2	81	400	14,2	
116-300-01450	Gelenkauge TAPR090U	90	210	60	206	65	322	M100x2	101	490	20	(**)
116-300-01500	Gelenkauge TAPR0100U	100	235	70	231	70	360	M110x2	111	610	27,5	(**)
116-300-01550	Gelenkauge TAPR0110U	110	265	70	266	80	407,5	M120x3	125	655	45,6	(**)
116-300-01600	Gelenkauge TAPR0120U	120	310	85	340	90	490	M130x3	135	950	72	(**)

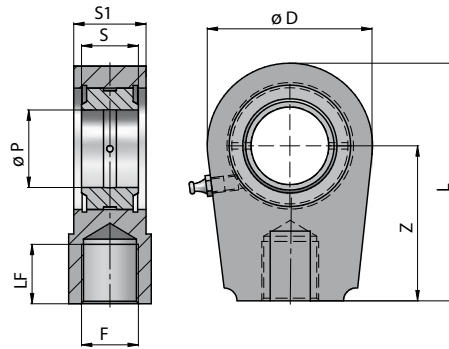
(\*\*): Sphäroguss

FC: max. dynamische Last

# Gelenkkopf CSTAPR...N

– nachschmierbar mit Gewinde –

**Material:**  
Stahl ISO 12240-4 Serie E



Bestellnummer	Bezeichnung	ØP	Z	S	ØD	S1	L	F	LF	LF	kg	Info
116-302-01000	Gelenkauge TAPR020N	20	50	16	56	19	80	M16x1,5	17	17	0,45	
116-302-01050	Gelenkauge TAPR025N	25	50	20	56	23	80	M16x1,5	17	17	0,49	
116-302-01100	Gelenkauge TAPR030N	30	60	22	64	28	94	M22x1,5	23	23	0,76	
116-302-01150	Gelenkauge TAPR035N	35	70	25	78	30	112	M28x1,5	29	29	1,26	
116-302-01200	Gelenkauge TAPR040N	40	85	28	94	35	135	M35x1,5	36	36	2,15	
116-302-01250	Gelenkauge TAPR050N	50	105	35	116	40	168	M45x1,5	46	46	3,8	
116-302-01300	Gelenkauge TAPR060N	60	130	44	130	50	200	M58x1,5	59	59	6,2	
116-302-01350	Gelenkauge TAPR070N	70	150	49	154	55	232	M65x1,5	66	66	9,83	
116-302-01400	Gelenkauge TAPR080N	80	170	55	176	60	265	M80x2	81	81	13,97	
116-302-01450	Gelenkauge TAPR090N	90	210	60	206	65	322	M100x2	101	101	23,5	(**)
116-302-01500	Gelenkauge TAPR0100N	100	235	70	231	70	360	M110x2	111	111	32	(**)
116-302-01550	Gelenkauge TAPR0110N	110	265	70	266	80	407	M120x3	125	125	41	(**)
116-302-01600	Gelenkauge TAPR0120N	120	310	85	340	90	490	M130x3	135	135	72	(**)

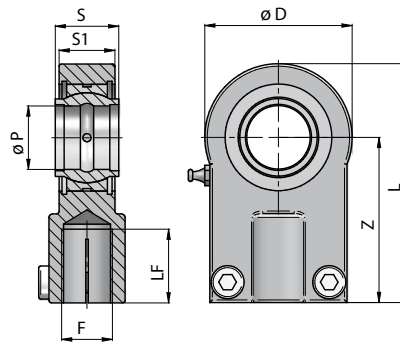
(\*\*): Sphäroguss  
FC: max. dynamische Last



# Gelenkkopf CSTAPR...CE

– nachschmierbar mit Gewinde und Feststellschrauben –

**Material:**  
Stahl ISO 12240-4 Serie E



Bestellnummer	Bezeichnung	ØP	Z	S	ØD	S1	L	F	LF	FC (kN)	kg	Info
116-305-00950	Gelenkauge TAPR612C	12	38	12	32	11	54	M12x1,25	17	10,8	0,11	(*)
116-305-01000	Gelenkauge TAPR616C	16	44	16	40	13	64	M14x1,5	19	17,6	0,20	
116-305-01050	Gelenkauge TAPR620C	20	52	20	47	17	77	M16x1,5	23	30	0,35	
116-305-01100	Gelenkauge TAPR625C	25	65	25	58	22	96	M20x1,5	29	48	0,62	
116-305-01150	Gelenkauge TAPR632C	32	80	32	71	28	118	M27x2	37	67	1,15	
116-305-01200	Gelenkauge TAPR640C	40	97	40	90	33	146	M33x2	46	100	2,18	
116-305-01250	Gelenkauge TAPR650C	50	120	50	109	41	179	M42x2	57	156	3,96	
116-305-01300	Gelenkauge TAPR663C	63	140	63	136	53	213	M48x2	64	255	6,80	
116-305-01350	Gelenkauge TAPR670C	70	160	70	155	57	245	M56x2	76	315	9,60	(**) (A)
116-305-01400	Gelenkauge TAPR680C	80	180	80	170	67	270	M64x3	86	400	13,00	(**)
116-305-01450	Gelenkauge TAPR690C	90	195	90	185	72	296	M72x3	91	490	19,10	(**) (A)
116-305-01500	Gelenkauge TAPR6100C	100	210	100	211	85	322	M80x3	96	610	25,00	(**)
116-305-01550	Gelenkauge TAPR6110C	110	235	110	235	88	364	M90x3	106	655	32,00	(**) (A)
116-305-01600	Gelenkauge TAPR6125C	125	260	125	265	103	406,5	M100x3	113	950	46,00	(**)

(\*): nicht nachschmierbar

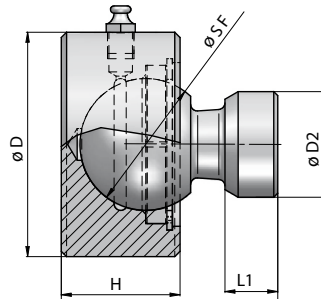
(\*\*): Sphäroguss

(A): Außer Norm

FC: max. dynamische Last (Tonne)

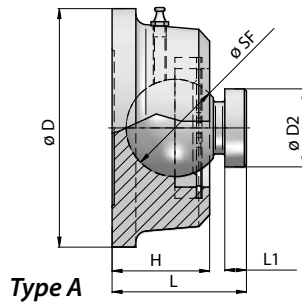
# Kugelpfopf CSB / CSBOO

**Material:**  
Stahl UNI C40

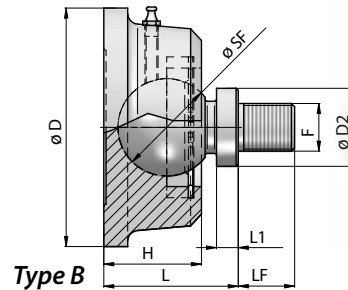


Bestellnummer	Bezeichnung	ØSF	ØD2	ØD	L	H	L1	FC (kN)	kg
116-310-01000	Kugel mit Pfanne-50	50	40	85	82	45	20	68,6	2,2
116-310-01050	Kugel mit Pfanne-60	60	50	98	100	50	25	107,8	3,4
116-310-01100	Kugel mit Pfanne-70	70	60	105	115	60	30	132,3	4,8

FC: max. dynamische Last



Type A

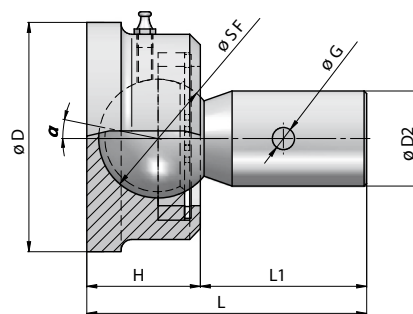


Type B



Bestellnummer	Bezeichnung	Type	ØSF	ØD2	ØD	L	H	L1	F	LF	FC (kN)	kg
116-310-01150	Kugel mit Pfanne-45	A	45	30	110	62	45	9	-	-	107,8	2,2
116-310-01200	Kugel mit Pfanne-55	A	55	45	95	78	55	8	-	-	147	2,88
116-310-01250	Kugel mit Pfanne-65	A	65	64	107	88	58	9	-	-	225,5	3,96
116-310-01300	Kugel mit Pfanne-45-GW	B	45	30	110	61	45	-	M22x1,5	26	107,8	2,42
116-310-01350	Kugel mit Pfanne-55-GW	B	55	45	95	78	55	-	M32x2	35	147	3,1

FC: max. dynamische Last



Bestellnummer	Bezeichnung	ØSF	ØD2	ØD	L	H	L1	ØG	α	FC (kN)	kg	Info
116-310-01450	Kugel mit Pfanne-45	45	36	88	106	43	63	8,4	-	78,4	2,4	(*)
116-310-01500	Kugel mit Pfanne-55	55	36	92	118,5	53,5	65	8,4	-	137,2	3,1	(*)

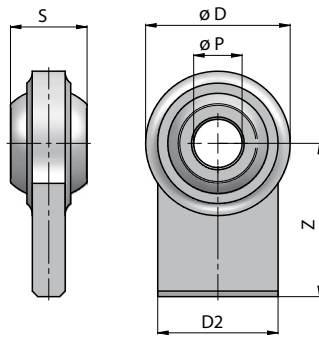
FC: max. dynamische Last

(\*): Der Schmiernippel ist um ca. 6° geneigt, um die Schmierung zu erleichtern

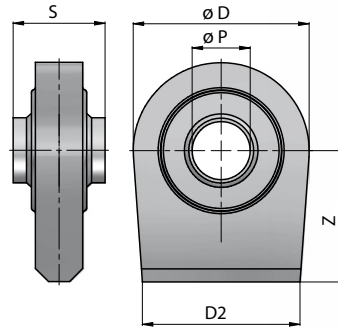
# Kugelaug



**Material:**  
Stahl C40 - UNI EN 10083-1



**Typ A**

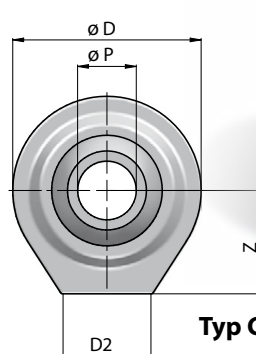
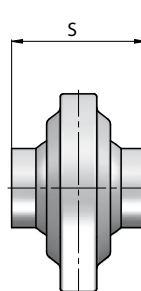
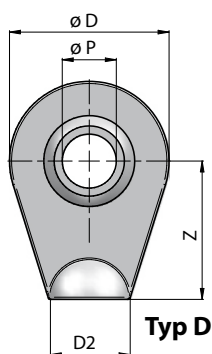
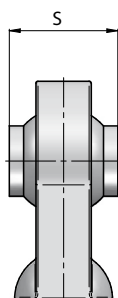


**Typ B**



Bestellnummer	Bezeichnung	KAT	ØP (A12)	Z	S (h11)	ØD	D2	Type	kg	Info
116-320-01000	Kugelaug-flach-14,2	-	14	60	32	46	30	A	0,30	
116-320-01050	Kugelaug-flach-16,2	-	16	60	20	46	30	A	0,27	
116-320-01100	Kugelaug-Flach19	-	19	50	44	52	52	A	0,46	
116-320-01150	Kugelaug-flach-19,3	-	19	43	35	65	50	A	0,56	
116-320-01200	Kugelaug-flach-22,4	1	22,1	43	35	65	50	A	0,54	Flacher Sockel
116-320-01350	Kugelaug	1	22,1	90	35	68	50	A	0,92	
116-320-01400	Kugelaug-22,4	1	22,1	70	35	66	55	A	0,70	
116-320-01500	Kugelaug-25,4	-	25,4	80	38	78	70	A	1,14	
116-320-01550	Kugelaug-28,4 - Cat 2	2	28,4	80	38	78	70	A	1,10	
116-320-01650	Kugelaug-flach-22,4	1	22,1	50	35	76	70	A	0,82	
116-320-01700	Kugelaug-25,4	-	25,4	50	35	76	70	A	0,78	
116-320-01750	Kugelaug-flach-26,4	-	26	50	35	76	70	A	0,78	
116-320-01800	Kugelaug-flach-28,4	2	28,4	50	35	76	70	A	0,76	
116-320-01850	Kugelaug-flach-22,4	1	22,1	55	35	83	70	A	1,18	
116-320-01900	Kugelaug-flach-25,4	-	25,4	55	35	83	70	A	1,16	
116-320-01950	Kugelaug-flach-28,8	2	28,4	55	35	83	70	A	1,12	
116-320-02000	Kugelaug-28,4	2	28,4	55	45	83	70	A	1,16	
116-320-02050	Kugelaug	2	28,4	55	45	82	70	A	1,22	
116-320-02100	Kugelaug-flach-25,4	-	25,4	80	38	80	70	A	1,56	
116-320-02150	Kugelaug-28,4	2	28,4	80	38	80	70	A	1,52	
116-320-02300	Kugelaug-flach-28,4	2	28,4	80	45	80	70	A	1,54	
116-320-02200	Kugelaug-25,4	-	25,4	65	45	80	70	A	1,36	
116-320-02250	Kugelaug-flach-28,4	2	28,4	65	45	80	70	A	1,32	
116-320-02450	Kugelaug	2	28,4	82	45	90	76	A	1,48	
116-320-02500	Kugelaug-flach-28,8-	2	28,4	65	45	96	70	A	1,70	
116-320-02550	Kugelaug-28,4	-	32	65	45	96	70	A	1,66	
116-320-02600	Kugelaug-flach-34,4	-	34	65	45	96	70	A	1,62	
116-320-02650	Kugelaug-35	-	35	65	45	96	70	A	1,60	
116-320-02700	Kugelaug-flach-38,4	-	38	65	45	108	80	A	1,96	
116-320-02750	Kugelaug-flach-34,4	-	34	65	45	108	80	A	2,04	
116-320-02800	Kugelaug-flach-37,4	3	37	65	45	108	80	A	1,98	
116-320-02850	Kugelaug-flach-28,4	2	28,4	65	45	108	80	A	2,16	
116-320-02900	Kugelaug-flach-35,4	-	35	65	45	108	80	A	2,00	
116-320-01250	Kugelaug-19	-	19	50	35	67	60	B	0,74	
116-320-01300	Kugelaug-22,1	1	22,1	50	35	67	60	B	0,72	
116-320-01450	Kugelaug-22,1	1	22,1	75	35	67	58	B	0,94	
116-320-02350	Kugelaug-28,4	2	28,4	80	45	85	70	B	1,44	
116-320-02400	Kugelaug-28,4	2	28,4	80	35	85	70	B	1,40	

# Kugelaug

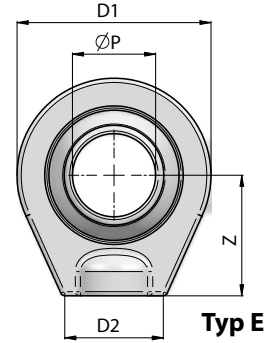
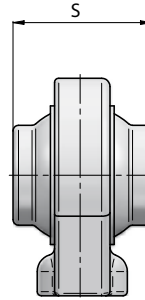
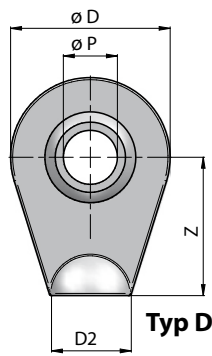
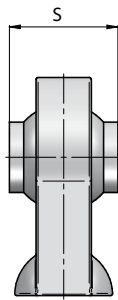


**Material:**

Stahl C40 - UNI EN 10083-1

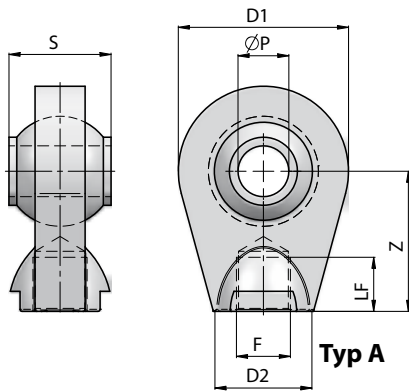
Bestellnummer	Bezeichnung	KAT	ØP (A12)	Z	S (h11)	ØD	D2	Type	kg	Info
116-320-03050	Kugelaug-14	-	14	50	44	55	25	D	0,46	Unbearbeitet
116-320-03100	Kugelaug-19,3	1	19	50	30	55	25	D	0,40	Unbearbeitet
116-320-03150	Kugelaug-19,3	1	19	50	44	55	25	D	0,42	Unbearbeitet
116-320-03200	Kugelaug-19	1	19	65	44	55	26	D	0,50	Unbearbeitet
116-320-03250	Kugelaug-19,3	1	19	34	44	62	30x13	C	0,44	gefäster Sockel
116-320-03300	Kugelaug-20,3	-	20	34	44	62	30x13	C	0,43	Rough Base
116-320-03350	Kugelaug-19	1	19	50	44	62	30	D	0,54	Flacher Sockel
116-320-03400	Kugelaug-22,2	-	22,1	58	44	62	34	D	0,58	Flacher Sockel
116-320-03450	Kugelaug-rund-19,3	1	19	58	44	62	34	D	0,60	Flacher Sockel
116-320-03500	Kugelaug-rund-20	-	20	60	44	62	34	D	0,59	Flacher Sockel
116-320-03550	Kugelaug-19,3	1	19	60	44	62	34	D	0,62	Flacher Sockel
116-320-03600	Kugelaug-22,2	-	22,1	60	44	62	34	D	0,60	Flacher Sockel
116-320-03650	Kugelaug-rund-20,2	-	20	58	44	62	34	D	0,61	Flacher Sockel
116-320-03700	Kugelaug-19,3	1	19	50	35	62	26	D	0,54	Flacher Sockel
116-320-03750	Kugelaug-rund-22,2	-	22,1	50	35	62	26	D	0,52	Flacher Sockel
116-320-03800	Kugelaug-22,2	-	22,1	65	51	75	38	D	0,98	Flacher Sockel
116-320-03850	Kugelaug-25,4	2	25,4	65	40	75	38	D	0,90	Flacher Sockel
116-320-03900	Kugelaug-30	-	30	65	51	75	38	D	0,88	Flacher Sockel
116-320-03950	Kugelaug-rund-25,4	2	25,4	65	51	75	38	D	0,94	Flacher Sockel
116-320-04000	Kugelaug-25,4	2	25,4	70	51	75	31	D	0,90	Flacher Sockel
116-320-04050	Kugelaug-25,4	2	25,4	70	51	72	45	D	1,14	Flacher Sockel
116-320-04100	Kugelaug-30,2	-	30	70	51	72	45	D	1,08	Flacher Sockel
116-320-04200	Kugelaug-22,2	-	22,1	70	51	85	50	D	1,64	Flacher Sockel
116-320-04250	Kugelaug-25,4	2	25,4	70	51	85	50	D	1,62	Flacher Sockel
116-320-04400	Kugelaug-30	-	30	70	51	85	50	D	1,56	Flacher Sockel
116-320-04500	Kugelaug-25,4	2	25,4	85	51	90	40	D	1,68	Flacher Sockel
116-320-04550	Kugelaug-30,2	-	30	85	51	90	40	D	1,64	Flacher Sockel
116-320-04600	Kugelaug-32,2	3	32	85	51	90	40	D	1,58	Flacher Sockel
116-320-04150	Kugelaug-25,4	2	25,4	65	51	83	50	D	1,38	Flacher Sockel
116-320-04650	Kugelaug-rund-29,2	-	29	65	55	83	50	D	1,38	Flacher Sockel
116-320-04700	Kugelaug-30,2	-	30	65	42	83	50	D	1,30	Flacher Sockel
116-320-04750	Kugelaug-rund-32	3	32	65	51	83	50	D	1,30	Flacher Sockel
116-320-04800	Kugelaug-rund-30,2	-	30	65	55	83	50	D	1,36	Flacher Sockel
116-320-04850	Kugelaug-rund-35,2	-	35	65	35	83	50	D	1,20	Flacher Sockel
116-320-04900	Kugelaug-35	-	35	65	55	83	50	D	1,24	Flacher Sockel
116-320-04950	Kugelaug-30	-	30	65	42	92	50	D	1,52	Flacher Sockel
116-320-05150	Kugelaug-32,2	3	32	65	51	92	50	D	1,54	Flacher Sockel
116-320-05000	Kugelaug-Z=65	-	35	65	35	92	50	D	1,42	Flacher Sockel

# Kugelaug



**Material:**  
Stahl C40 - UNI EN 10083-1

Bestellnummer	Bezeichnung	KAT	ØP (A12)	Z	S (h11)	ØD	D2	Type	kg	Info
116-320-05100	Kugelaug-40	-	40	60	75	108	58	D	2,76	Flacher Sockel
116-320-05050	Kugelaug-rund-40,2	-	40	85	75	108	60	D	3,42	Flacher Sockel
116-320-05250	Kugelaug-rund-45,2	-	45	85	75	108	60	D	3,22	Flacher Sockel
116-320-05350	Kugelaug-rund-50,2	-	50	85	75	108	60	D	3,02	Flacher Sockel
116-320-05450	Kugelaug-60	-	60 (H7)	87	100	140	75	E	5,66	Flacher Sockel



**Material:**  
Stahl C40 - UNI EN 10083-1

Bestellnummer	Bezeichnung	KAT	ØP (A12)	Z	S (h11)	ØD	D2	F	LF	Type	kg
116-320-04300	Kugelaug-22,2		221	70	51	85	50	M27x2	27	A	1,50
116-320-04350	Kugelaug-25,4		254	70	51	85	50	M27x2	27	A	1,46
116-320-04450	Kugelaug-30		30	70	51	85	50	M27x2	27	A	1,40
116-320-05200	Kugelaug-40		40	85	75	108	60	M38x2	28	A	3,10
116-320-05300	Kugelaug-45		45	85	75	108	60	M38x2	28	A	2,90
116-320-05400	Kugelaug-50		50	85	75	108	60	M38x2	28	A	2,70



## Inhalt Zylinderbefestigungen



**Flansch CFL**

Seite 135

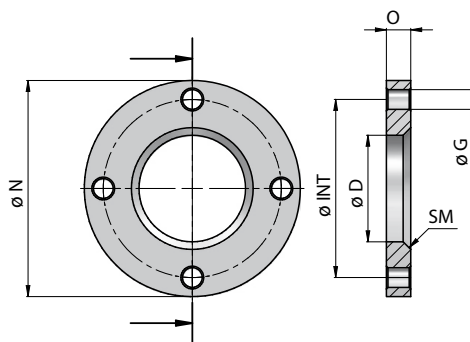


**Schwenkzapfen  
CPB**

Seite 136

# Kopfflansch CFL

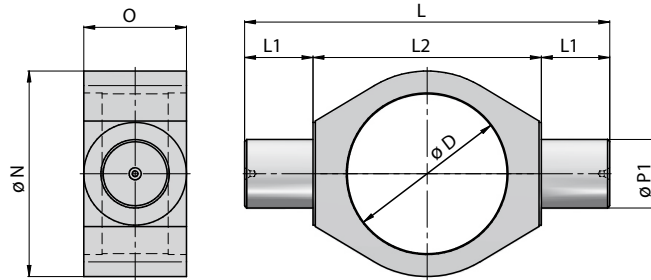
**Material:**  
S355J0



Bestellnummer	Bezeichnung	Ø D (+)	Ø N	O	Ø G	Ø INT	SM	Kg
116-180-00010	Flansch 35/72	35	72	10	Ø 7 x 4	60	3x45°	0,23
116-180-00020	Flansch 40/80	40	80	12	Ø 9 x 4	65	3x45°	0,33
116-180-00030	Flansch 42/89	42	89	12	Ø 9 x 4	70	3x45°	0,43
116-180-00040	Flansch 45/95	45	95	12	Ø 9 x 4	75	3x45°	0,49
116-180-01000	Flansch 50/109	50	109	12,5	Ø 4x 11	87	4x45°	0,66
116-180-01010	Flansch 55/123	55	123	14,5	Ø 11 x 4	100	4x45°	1,03
116-180-01050	Flansch 60/128	60	128	14,5	4xØ 13	105	4x45°	1,09
116-180-01060	Flansch 65/135	65	135	15,5	Ø 13 x 4	110	4x45°	1,26
116-180-01100	Flansch 70/142	70	142	16,5	4xØ 13	117	5x45°	1,5
116-180-01110	Flansch 73/145	73	145	16,5	Ø 13 x 4	120	5x45°	1,5
116-180-01120	Flansch 75/152	75	152	16,5	Ø 13 x 4	125	5x45°	1,68
116-180-01150	Flansch 80/162	80	162	16,5	4xØ 15	127	5x45°	1,94
116-180-01160	Flansch 90/175	90	175	18,5	Ø 15 x 4	145	5x45°	2,44
116-180-01200	Flansch 95/181	95	181	18,5	6xØ 17	149	7x45°	2,53
116-180-01210	Flansch 100/188	100	188	18,5	Ø 17 x 6	155	7x45°	2,81
116-180-01220	Flansch 105/188	105	188	24,5	Ø 17 x 6	156	8x45°	3,44
116-180-01250	Flansch 115/194	115	194	24,5	6xØ 17	162	8x45°	3,47
116-180-01300	Flansch 125/228	123	228	28	Ø 21 x 6	190	8x45°	5,93
116-180-01350	Flansch 140/240	138	240	28	Ø 21 x 6	200	8x45°	6,05
116-180-01400	Flansch 145/250	143	250	28	Ø 21 x 6	210	8x45°	6,65
116-180-01450	Flansch 160/280	158	280	33	Ø 23 x 6	230	10x45°	9,98
116-180-01500	Flansch 170/300	168	300	38	Ø 25 x 6	250	12x45°	13,24
116-180-01550	Flansch 180/320	178	325	38	Ø 28 x 6	270	12x45°	15,84

# Schwenzapfen CPB

**Material:**  
S355J0



Bestellnummer	Bezeichnung	$\varnothing D$	$\varnothing P1$ ( )	L1	L	$\varnothing N$	O	L2	Kg
116-190-00010	Schwenzapfen-35	35	15	15	80	45	20	50	0,17
116-190-00020	Schwenzapfen-40	40	15	15	80	50	20	50	0,16
116-190-00030	Schwenzapfen-42	42	20	20	95	55	25	55	0,31
116-190-00050	Schwenzapfen-45	45	20	20	100	60	25	60	0,36
116-190-01000	Schwenzapfen-50	50	20	20	110	65	30	70	0,52
116-190-01010	Schwenzapfen-55	55	20	20	115	70	30	75	0,52
116-190-01050	Schwenzapfen-60	60	25	25	130	75	35	80	0,79
116-190-01060	Schwenzapfen-65	65	25	25	140	85	35	90	0,95
116-190-01100	Schwenzapfen-70	70	30	30	160	90	45	100	1,57
116-190-01110	Schwenzapfen-73	73	30	30	160	95	45	100	1,57
116-190-01120	Schwenzapfen-75	75	30	30	160	95	45	100	1,51
116-190-01150	Schwenzapfen-80	80	35	35	180	100	50	110	2,03
116-190-01160	Schwenzapfen-90	90	35	35	185	115	50	115	2,21
116-190-01200	Schwenzapfen-92	92	40	40	195	115	55	115	2,6
116-190-01250	Schwenzapfen-95	95	40	40	195	115	55	115	2,4
116-190-01260	Schwenzapfen-100	100	40	40	200	120	55	120	2,46
116-190-01300	Schwenzapfen-105	105	45	45	215	125	60	125	3
116-190-01350	Schwenzapfen-115	115	50	50	245	145	70	145	5,3
116-190-01360	Schwenzapfen-125	125	50	50	260	160	70	160	5,59
116-190-01400	Schwenzapfen-140	140	60	60	290	170	80	170	7,70
116-190-01450	Schwenzapfen-145	145	60	60	300	180	80	180	8,56
116-190-01500	Schwenzapfen-160	160	60	60	320	200	100	200	12,79
116-190-01550	Schwenzapfen-170	170	70	60	330	205	100	210	13,47
116-190-01600	Schwenzapfen-180	180	80	60	350	225	105	230	18,24

Toleranz:  $\varnothing D \leq 100 = +0,2 +0,3$  -  $\varnothing D > 100 = +0,3 +0,4$



# Inhalt Kolbenstangen / Zylinderrohre



**250 bar**  
Serie

**Kolbenstange  
vorgefertigt SBL**

Seite 138



**250 bar**  
Serie

**Kolbenstange  
vorgefertigt  
SBFG**

Seite 144



**250 bar**  
Serie

**Zylinderrohr  
vorgefertigt  
STL - H9 rolliert**

Seite 145



**250 bar**  
Serie

**Zylinderrohr vor-  
gefertigt STS - H8  
nahtlos gezogen**

Seite 149



**250 bar**  
Serie

**Zylinderrohr  
gedreht STFG**

Seite 150

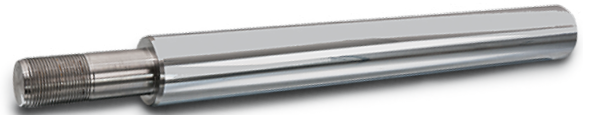
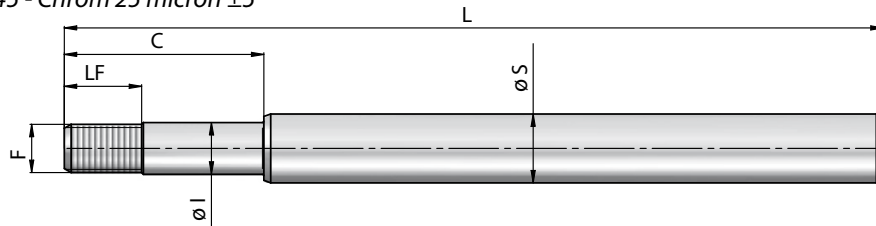
# Kolbenstange vorgefertigt SBL

– gedreht, verchromt für doppelwirkende Zylinder –

# 250 bar

**Material:**

Stahl UNI C45 - Chrom 25 micron ±5



Bestellnummer	Bezeichnung	Hub	L	Ø Kolben	Ø S	Ø I	C	F	LF	Kg
<b>Kolbenstange vorgefertigt Ø16</b>										
118-010-00400	Kolbenstangen vorgefertigt 16(25)x50	50	128	25	16	11	31	M10x1,5	24,5	24,5
118-010-00450	Kolbenstangen vorgefertigt 16(25)x100	100	178	25	16	11	31	M10x1,5	24,5	0,25
118-010-00500	Kolbenstangen vorgefertigt 16(25)x150	150	228	25	16	11	31	M10x1,5	24,5	24,5
118-010-00550	Kolbenstangen vorgefertigt 16(25)x200	200	278	25	16	11	31	M10x1,5	24,5	0,4
<b>Kolbenstange vorgefertigt Ø20</b>										
118-010-00600	Kolbenstangen vorgefertigt 20(32)x50	50	147	32	20	15	48	M14x1,5	21	0,3
118-010-00650	Kolbenstangen vorgefertigt 20(32)x100	100	197	32	20	15	48	M14x1,5	21	0,43
118-010-00700	Kolbenstangen vorgefertigt 20(32)x150	150	247	32	20	15	48	M14x1,5	21	0,55
118-010-00750	Kolbenstangen vorgefertigt 20(32)x200	200	297	32	20	15	48	M14x1,5	21	0,67
118-010-00800	Kolbenstangen vorgefertigt 20(32)x250	250	347	32	20	15	48	M14x1,5	21	0,79
118-010-00850	Kolbenstangen vorgefertigt 20(32)x300	300	397	32	20	15	48	M14x1,5	21	0,91
118-010-00900	Kolbenstangen vorgefertigt 20(32)x400	400	497	32	20	15	48	M14x1,5	21	1,1
118-010-00950	Kolbenstangen vorgefertigt 20(32)x500	500	597	32	20	15	48	M14x1,5	21	1,4
118-010-01000	Kolbenstangen vorgefertigt 20(40)x100	100	220	40	20	15	58	M14x1,5	23	0,48
118-010-01050	Kolbenstangen vorgefertigt 20(40)x150	150	270	40	20	15	58	M14x1,5	23	0,6
118-010-01100	Kolbenstangen vorgefertigt 20(40)x200	200	320	40	20	15	58	M14x1,5	23	0,72
118-010-01150	Kolbenstangen vorgefertigt 20(40)x250	250	370	40	20	15	58	M14x1,5	23	0,84
118-010-01200	Kolbenstangen vorgefertigt 20(40)x300	300	420	40	20	15	58	M14x1,5	23	0,97
118-010-01250	Kolbenstangen vorgefertigt 20(40)x350	350	470	40	20	15	58	M14x1,5	23	1,09
118-010-01300	Kolbenstangen vorgefertigt 20(40)x400	400	520	40	20	15	58	M14x1,5	23	1,21
118-010-01350	Kolbenstangen vorgefertigt 20(40)x450	450	570	40	20	15	58	M14x1,5	23	1,33
118-010-01400	Kolbenstangen vorgefertigt 20(40)x500	500	620	40	20	15	58	M14x1,5	23	1,46

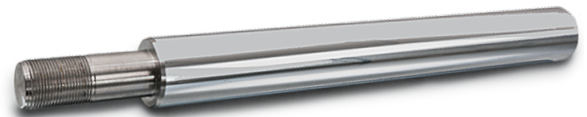
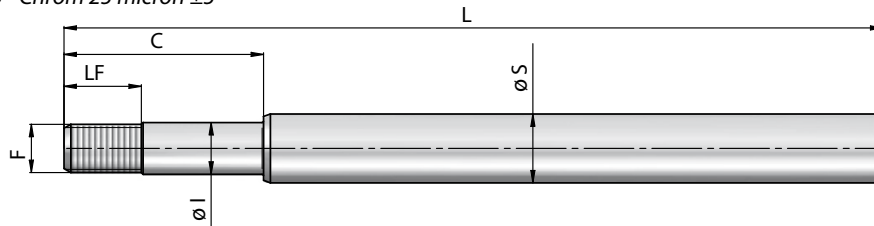
# Kolbenstange vorgefertigt SBL

– gedreht, verchromt für doppelwirkende Zylinder –

# 250 bar

**Material:**

Stahl UNI C45 - Chrom 25 micron ±5



Bestellnummer	Bezeichnung	Hub	L	Ø Kolben	Ø S	Ø I	C	F	LF	Kg
<b>Kolbenstange vorgefertigt Ø25</b>										
118-010-01450	Kolbenstangen vorgefertigt 25(40)x100	100	220	40	25	15	58	M14x1,5	23	0,7
118-010-01500	Kolbenstangen vorgefertigt 25(40)x150	150	270	40	25	15	58	M14x1,5	23	0,89
118-010-01550	Kolbenstangen vorgefertigt 25(40)x200	200	320	40	25	15	58	M14x1,5	23	1,08
118-010-01600	Kolbenstangen vorgefertigt 25(40)x250	250	370	40	25	15	58	M14x1,5	23	1,27
118-010-01650	Kolbenstangen vorgefertigt 25(40)x300	300	420	40	25	15	58	M14x1,5	23	1,47
118-010-01700	Kolbenstangen vorgefertigt 25(40)x350	350	470	40	25	15	58	M14x1,5	23	1,66
118-010-01750	Kolbenstangen vorgefertigt 25(40)x400	400	520	40	25	15	58	M14x1,5	23	1,85
118-010-01800	Kolbenstangen vorgefertigt 25(40)x450	450	570	40	25	15	58	M14x1,5	23	2,04
118-010-01850	Kolbenstangen vorgefertigt 25(40)x500	500	620	40	25	15	58	M14x1,5	23	2,23
118-010-01900	Kolbenstangen vorgefertigt 25(40)x550	550	670	40	25	15	58	M14x1,5	23	2,42
118-010-01950	Kolbenstangen vorgefertigt 25(40)x600	600	720	40	25	15	58	M14x1,5	23	2,61
118-010-02100	Kolbenstangen vorgefertigt 25(50)x100	100	230	50	25	20	65	M20x1,5	30	0,79
118-010-02150	Kolbenstangen vorgefertigt 25(50)x150	150	280	50	25	20	65	M20x1,5	30	0,98
118-010-02200	Kolbenstangen vorgefertigt 25(50)x200	200	330	50	25	20	65	M20x1,5	30	1,17
118-010-02250	Kolbenstangen vorgefertigt 25(50)x250	250	380	50	25	20	65	M20x1,5	30	1,37
118-010-02300	Kolbenstangen vorgefertigt 25(50)x300	300	430	50	25	20	65	M20x1,5	30	1,56
118-010-02350	Kolbenstangen vorgefertigt 25(50)x350	350	480	50	25	20	65	M20x1,5	30	1,75
118-010-02400	Kolbenstangen vorgefertigt 25(50)x400	400	530	50	25	20	65	M20x1,5	30	1,94
118-010-02450	Kolbenstangen vorgefertigt 25(50)x450	450	580	50	25	20	65	M20x1,5	30	2,13
118-010-02500	Kolbenstangen vorgefertigt 25(50)x500	500	630	50	25	20	65	M20x1,5	30	2,32
118-010-02550	Kolbenstangen vorgefertigt 25(50)x550	550	680	50	25	20	65	M20x1,5	30	2,51
118-010-02600	Kolbenstangen vorgefertigt 25(50)x600	600	730	50	25	20	65	M20x1,5	30	2,71
118-010-02650	Kolbenstangen vorgefertigt 25(50)x800	800	930	50	25	20	65	M20x1,5	30	3,47
118-010-02700	Kolbenstangen vorgefertigt 25(50)x1000	1000	1130	50	25	20	65	M20x1,5	30	4,24

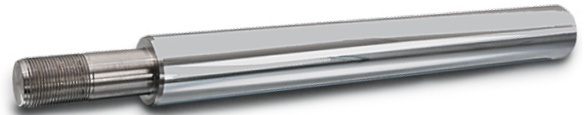
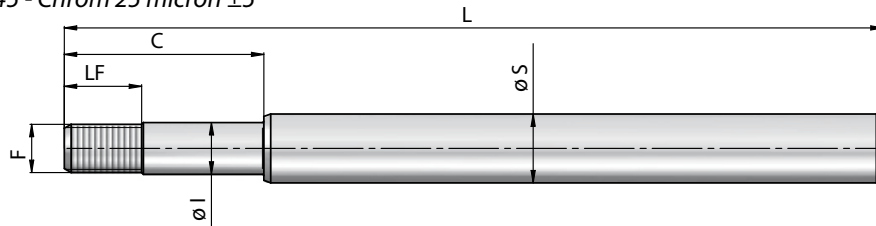
# Kolbenstange vorgefertigt SBL

– gedreht, verchromt für doppelwirkende Zylinder –

# 250 bar

**Material:**

Stahl UNI C45 - Chrom 25 micron ±5



Bestellnummer	Bezeichnung	Hub	L	Ø Kolben	Ø S	Ø I	C	F	LF	Kg
Kolbenstange vorgefertigt Ø30										
118-010-02750	Kolbenstangen vorgefertigt 30(50)x100	100	230	50	30	20	65	M20x1,5	30	0,9
118-010-02800	Kolbenstangen vorgefertigt 30(50)x150	150	280	50	30	20	65	M20x1,5	30	1,12
118-010-02850	Kolbenstangen vorgefertigt 30(50)x200	200	330	50	30	20	65	M20x1,5	30	1,34
118-010-02900	Kolbenstangen vorgefertigt 30(50)x250	250	380	50	30	20	65	M20x1,5	30	1,57
118-010-02950	Kolbenstangen vorgefertigt 30(50)x300	300	430	50	30	20	65	M20x1,5	30	1,79
118-010-03000	Kolbenstangen vorgefertigt 30(50)x350	350	480	50	30	20	65	M20x1,5	30	2,01
118-010-03050	Kolbenstangen vorgefertigt 30(50)x400	400	530	50	30	20	65	M20x1,5	30	2,24
118-010-03100	Kolbenstangen vorgefertigt 30(50)x450	450	580	50	30	20	65	M20x1,5	30	2,46
118-010-03150	Kolbenstangen vorgefertigt 30(50)x500	500	630	50	30	20	65	M20x1,5	30	2,68
118-010-03200	Kolbenstangen vorgefertigt 30(50)x550	550	680	50	30	20	65	M20x1,5	30	2,91
118-010-03250	Kolbenstangen vorgefertigt 30(50)x600	600	730	50	30	20	65	M20x1,5	30	3,13
118-010-03300	Kolbenstangen vorgefertigt 30(50)x700	700	830	50	30	20	65	M20x1,5	30	3,58
118-010-03350	Kolbenstangen vorgefertigt 30(50)x800	800	930	50	30	20	65	M20x1,5	30	4,02
118-010-03400	Kolbenstangen vorgefertigt 30(50)x1000	1000	1130	50	30	20	65	M20x1,5	30	4,92
118-010-03450	Kolbenstangen vorgefertigt 30(50)x1500	1500	1630	50	30	20	65	M20x1,5	30	7,17
118-010-03500	Kolbenstangen vorgefertigt 30(60/70)x100	100	248	60/70	30	20	75	M20x1,5	30	1,14
118-010-03550	Kolbenstangen vorgefertigt 30(60/70)x150	150	298	60/70	30	20	75	M20x1,5	30	1,41
118-010-03600	Kolbenstangen vorgefertigt 30(60/70)x200	200	348	60/70	30	20	75	M20x1,5	30	1,69
118-010-03650	Kolbenstangen vorgefertigt 30(60/70)x250	250	398	60/70	30	20	75	M20x1,5	30	1,97
118-010-03700	Kolbenstangen vorgefertigt 30(60/70)x300	300	448	60/70	30	20	75	M20x1,5	30	2,24
118-010-03750	Kolbenstangen vorgefertigt 30(60/70)x350	350	498	60/70	30	20	75	M20x1,5	30	2,52
118-010-03800	Kolbenstangen vorgefertigt 30(60/70)x400	400	548	60/70	30	20	75	M20x1,5	30	2,79
118-010-03850	Kolbenstangen vorgefertigt 30(60/70)x450	450	598	60/70	30	20	75	M20x1,5	30	3,07
118-010-03900	Kolbenstangen vorgefertigt 30(60/70)x500	500	648	60/70	30	20	75	M20x1,5	30	3,34
118-010-03950	Kolbenstangen vorgefertigt 30(60/70)x550	550	698	60/70	30	20	75	M20x1,5	30	3,62
118-010-04000	Kolbenstangen vorgefertigt 30(60/70)x600	600	748	60/70	30	20	75	M20x1,5	30	3,89
118-010-04050	Kolbenstangen vorgefertigt 30(60/70)x800	800	948	60/70	30	20	75	M20x1,5	30	5
118-010-04100	Kolbenstangen vorgefertigt 30(60/70)x1000	1000	1148	60/70	30	20	75	M20x1,5	30	6,1

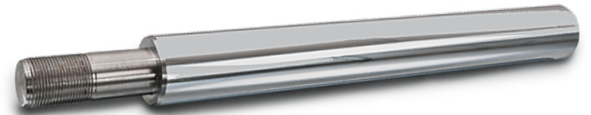
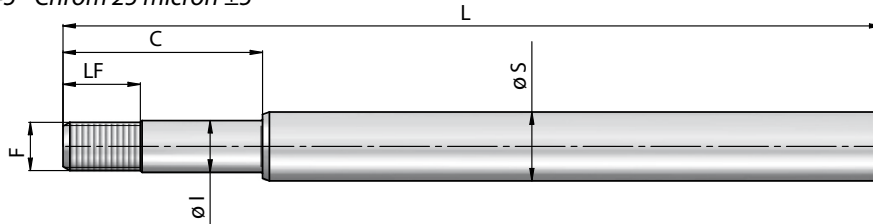
# Kolbenstange vorgefertigt SBL

– gedreht, verchromt für doppelwirkende Zylinder –

# 250 bar

**Material:**

Stahl UNI C45 - Chrom 25 micron ±5



Bestellnummer	Bezeichnung	Hub	L	Ø Kolben	Ø S	Ø I	C	F	LF	Kg
<b>Kolbenstange vorgefertigt Ø35</b>										
118-010-04150	Kolbenstangen vorgefertigt 35(60/70)x100	100	248	60/70	35	20	75	M20x1,5	30	1,48
118-010-04200	Kolbenstangen vorgefertigt 35(60/70)x150	150	298	60/70	35	20	75	M20x1,5	30	1,86
118-010-04250	Kolbenstangen vorgefertigt 35(60/70)x200	200	348	60/70	35	20	75	M20x1,5	30	2,23
118-010-04300	Kolbenstangen vorgefertigt 35(60/70)x250	250	398	60/70	35	20	75	M20x1,5	30	2,61
118-010-04350	Kolbenstangen vorgefertigt 35(60/70)x300	300	448	60/70	35	20	75	M20x1,5	30	2,98
118-010-04400	Kolbenstangen vorgefertigt 35(60/70)x350	350	498	60/70	35	20	75	M20x1,5	30	3,36
118-010-04450	Kolbenstangen vorgefertigt 35(60/70)x400	400	548	60/70	35	20	75	M20x1,5	30	3,73
118-010-04500	Kolbenstangen vorgefertigt 35(60/70)x450	450	598	60/70	35	20	75	M20x1,5	30	4,11
118-010-04550	Kolbenstangen vorgefertigt 35(60/70)x500	500	648	60/70	35	20	75	M20x1,5	30	4,48
118-010-04600	Kolbenstangen vorgefertigt 35(60/70)x550	550	698	60/70	35	20	75	M20x1,5	30	4,86
118-010-04650	Kolbenstangen vorgefertigt 35(60/70)x600	600	748	60/70	35	20	75	M20x1,5	30	5,23
118-010-04700	Kolbenstangen vorgefertigt 35(60/70)x800	800	948	60/70	35	20	75	M20x1,5	30	6,74
118-010-04750	Kolbenstangen vorgefertigt 35(60/70)x1000	1000	1148	60/70	35	20	75	M20x1,5	30	8,24
118-010-04800	Kolbenstangen vorgefertigt 35(60/70)x1500	1500	1648	60/70	35	20	75	M20x1,5	30	11,99
<b>Kolbenstange vorgefertigt Ø40</b>										
118-010-04850	Kolbenstangen vorgefertigt 40(60/70)x200	200	348	60/70	40	27	75	M27x2	30	3,01
118-010-04900	Kolbenstangen vorgefertigt 40(60/70)x250	250	398	60/70	40	27	75	M27x2	30	3,5
118-010-04950	Kolbenstangen vorgefertigt 40(60/70)x300	300	448	60/70	40	27	75	M27x2	30	3,99
118-010-05000	Kolbenstangen vorgefertigt 40(60/70)x350	350	498	60/70	40	27	75	M27x2	30	4,48
118-010-05050	Kolbenstangen vorgefertigt 40(60/70)x400	400	548	60/70	40	27	75	M27x2	30	4,97
118-010-05100	Kolbenstangen vorgefertigt 40(60/70)x450	450	598	60/70	40	27	75	M27x2	30	5,46
118-010-05150	Kolbenstangen vorgefertigt 40(60/70)x500	500	648	60/70	40	27	75	M27x2	30	5,95
118-010-05200	Kolbenstangen vorgefertigt 40(60/70)x550	550	698	60/70	40	27	75	M27x2	30	6,44
118-010-05250	Kolbenstangen vorgefertigt 40(60/70)x600	600	748	60/70	40	27	75	M27x2	30	6,93
118-010-05300	Kolbenstangen vorgefertigt 40(60/70)x800	800	948	60/70	40	27	75	M27x2	30	8,89
118-010-05350	Kolbenstangen vorgefertigt 40(60/70)x1000	1000	1148	60/70	40	27	75	M27x2	30	10,85
118-010-05400	Kolbenstangen vorgefertigt 40(60/70)x1500	1500	1648	60/70	40	27	75	M27x2	30	15,58

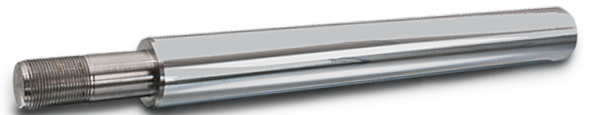
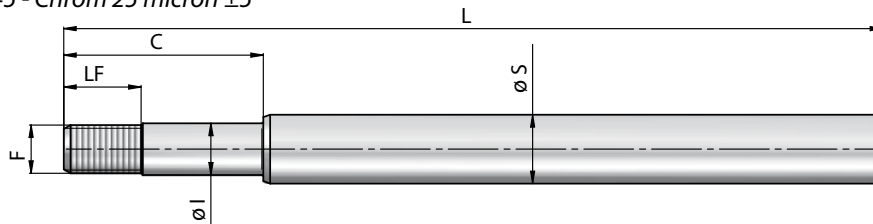
# Kolbenstange vorgefertigt SBL

– gedreht, verchromt für doppelwirkende Zylinder –

# 250 bar

**Material:**

Stahl UNI C45 - Chrom 25 micron ±5



Bestellnummer	Bezeichnung	Hub	L	Ø Kolben	Ø S	Ø I	C	F	LF	Kg
<b>Kolbenstange vorgefertigt Ø40</b>										
118-010-05405	Kolbenstangen vorgefertigt 40(63)x200	200	348	63	40	24	75	M24x2	35	2,92
118-010-05410	Kolbenstangen vorgefertigt 40(63)x250	250	398	63	40	24	75	M24x2	35	3,4
118-010-05415	Kolbenstangen vorgefertigt 40(63)x300	300	448	63	40	24	75	M24x2	35	3,9
118-010-05420	Kolbenstangen vorgefertigt 40(63)x400	400	548	63	40	24	75	M24x2	35	4,88
118-010-05425	Kolbenstangen vorgefertigt 40(63)x500	500	648	63	40	24	75	M24x2	35	5,87
118-010-05430	Kolbenstangen vorgefertigt 40(63)x600	600	748	63	40	24	75	M24x2	35	6,85
118-010-05435	Kolbenstangen vorgefertigt 40(63)x800	800	948	63	40	24	75	M24x2	35	8,8
118-010-05440	Kolbenstangen vorgefertigt 40(63)x1000	1000	1148	63	40	24	75	M24x2	35	10,75
118-010-05450	Kolbenstangen vorgefertigt 40(80)x200	200	368	80	40	27	83	M27x2	38	3,17
118-010-05500	Kolbenstangen vorgefertigt 40(80)x250	250	418	80	40	27	83	M27x2	38	3,66
118-010-05550	Kolbenstangen vorgefertigt 40(80)x300	300	468	80	40	27	83	M27x2	38	4,15
118-010-05600	Kolbenstangen vorgefertigt 40(80)x400	400	568	80	40	27	83	M27x2	38	5,13
118-010-05650	Kolbenstangen vorgefertigt 40(80)x500	500	668	80	40	27	83	M27x2	38	6,11
118-010-05700	Kolbenstangen vorgefertigt 40(80)x600	600	768	80	40	27	83	M27x2	38	7,09
118-010-05750	Kolbenstangen vorgefertigt 40(80)x800	800	968	80	40	27	83	M27x2	38	9,05
118-010-05800	Kolbenstangen vorgefertigt 40(80)x1000	1000	1168	80	40	27	83	M27x2	38	11,01
<b>Kolbenstange vorgefertigt Ø50</b>										
118-010-05850	Kolbenstangen vorgefertigt 50(80)x200	200	368	80	50	27	83	M27x2	38	4,74
118-010-05900	Kolbenstangen vorgefertigt 50(80)x250	250	418	80	50	27	83	M27x2	38	5,5
118-010-05950	Kolbenstangen vorgefertigt 50(80)x300	300	468	80	50	27	83	M27x2	38	6,27
118-010-06000	Kolbenstangen vorgefertigt 50(80)x400	400	568	80	50	27	83	M27x2	38	7,8
118-010-06050	Kolbenstangen vorgefertigt 50(80)x500	500	668	80	50	27	83	M27x2	38	9,33
118-010-06100	Kolbenstangen vorgefertigt 50(80)x600	600	768	80	50	27	83	M27x2	38	10,86
118-010-06150	Kolbenstangen vorgefertigt 50(80)x800	800	968	80	50	27	83	M27x2	38	13,93
118-010-06200	Kolbenstangen vorgefertigt 50(80)x1000	1000	1168	80	50	27	83	M27x2	38	16,99
118-010-06250	Kolbenstangen vorgefertigt 50(80)x1500	1500	1648	80	50	27	83	M27x2	38	24,64
118-010-06255	Kolbenstange vorgefertigt 50(90)x300	300	471	90	50	33	88	M33X2	43	6,46
118-010-06260	Kolbenstange vorgefertigt 50(90)x400	400	571	90	50	33	88	M33X2	43	8
118-010-06265	Kolbenstange vorgefertigt 50(90)x500	500	671	90	50	33	88	M33X2	43	9,54
118-010-06280	Kolbenstange vorgefertigt 50(90)x1000	1000	1171	90	50	33	88	M33X2	43	17,25
118-010-06270	Kolbenstange vorgefertigt 50(90)x600	600	771	90	50	33	88	M33X2	43	11,09
118-010-06275	Kolbenstange vorgefertigt 50(90)x800	800	971	90	50	33	88	M33X2	43	14,17

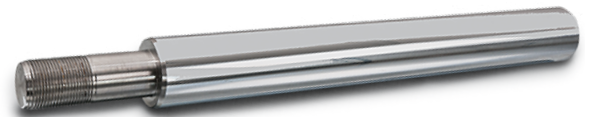
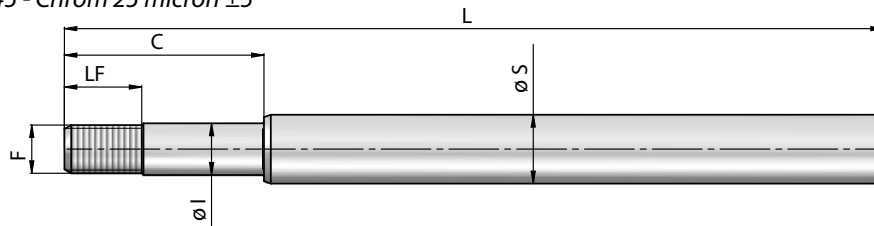
# Kolbenstange vorgefertigt SBL

– gedreht, verchromt für doppeltwirkende Zylinder –

# 250 bar

**Material:**

Stahl UNI C45 - Chrom 25 micron ±5



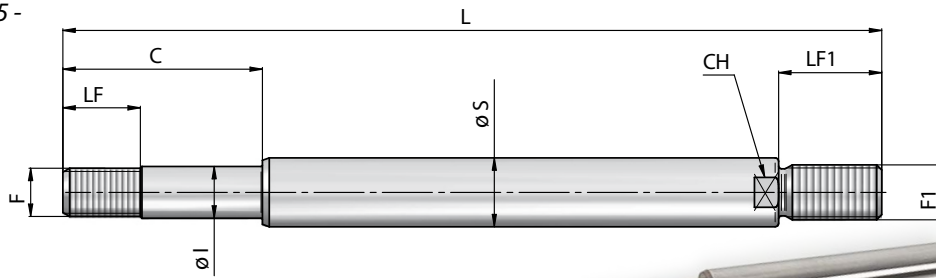
Bestellnummer	Bezeichnung	Hub	L	Ø Kolben	Ø S	Ø I	C	F	LF	Kg
<b>Kolbenstange vorgefertigt Ø50</b>										
118-010-06300	Kolbenstangen vorgefertigt 50(100)x200	200	395	100	50	33	88	M33X2	43	5,29
118-010-06350	Kolbenstangen vorgefertigt 50(100)x250	250	445	100	50	33	88	M33X2	43	6,06
118-010-06400	Kolbenstangen vorgefertigt 50(100)x300	300	495	100	50	33	88	M33X2	43	6,82
118-010-06450	Kolbenstangen vorgefertigt 50(100)x400	400	595	100	50	33	88	M33X2	43	8,35
118-010-06500	Kolbenstangen vorgefertigt 50(100)x500	500	695	100	50	33	88	M33X2	43	9,89
118-010-06550	Kolbenstangen vorgefertigt 50(100)x600	600	795	100	50	33	88	M33X2	43	11,42
118-010-06600	Kolbenstangen vorgefertigt 50(100)x800	800	995	100	50	33	88	M33X2	43	14,48
118-010-06650	Kolbenstangen vorgefertigt 50(100)x1000	1000	1195	100	50	33	88	M33X2	43	17,54
<b>Kolbenstange vorgefertigt Ø60</b>										
118-010-06700	Kolbenstangen vorgefertigt 60(100)x300	300	495	100	60	33	88	M33X2	43	9,56
118-010-06750	Kolbenstangen vorgefertigt 60(100)x400	400	595	100	60	33	88	M33X2	43	11,77
118-010-06800	Kolbenstangen vorgefertigt 60(100)x500	500	695	100	60	33	88	M33X2	43	13,98
118-010-06850	Kolbenstangen vorgefertigt 60(100)x600	600	795	100	60	33	88	M33X2	43	16,18
118-010-06900	Kolbenstangen vorgefertigt 60(100)x800	800	995	100	60	33	88	M33X2	43	20,59
118-010-06950	Kolbenstangen vorgefertigt 60(100)x1000	1000	1195	100	60	33	88	M33X2	43	25
118-010-07000	Kolbenstangen vorgefertigt 60(100)x1500	1500	1695	100	60	33	88	M33X2	43	36

# Kolbenstange vorgefertigt SBFG

– gedreht, verchromt für doppelwirkende Zylinder –

# 250 bar

**Material:**  
Stahl UNI C45 -  
Chrom 25  
micron ±5



Bestellnummer	Bezeichnung	Hub	Kolben Ø	Ø S	L	Ø I	C	F	LF	F1	LF1	CH	Kg
<b>Kolbenstange (2 Gewinde) vorgefertigt Ø20</b>													
118-013-01000	Kolbenst. (2 Gew.) vorgefertigt 20-40x100	100	40	20	238	15	58	M14x1,5	23	M16x1,5	30	18	0,6
118-013-01050	Kolbenst. (2 Gew.) vorgefertigt 20-40x200	200	40	20	338	15	58	M14x1,5	23	M16x1,5	30	18	0,74
118-013-01100	Kolbenst. (2 Gew.) vorgefertigt 20-40x300	300	40	20	438	15	58	M14x1,5	23	M16x1,5	30	18	0,98
118-013-01150	Kolbenst. (2 Gew.) vorgefertigt 20-40x400	400	40	20	538	15	58	M14x1,5	23	M16x1,5	30	18	1,23
118-013-01200	Kolbenst. (2 Gew.) vorgefertigt 20-40x500	500	40	20	638	15	58	M14x1,5	23	M16x1,5	30	18	1,47
<b>Kolbenstange (2 Gewinde) vorgefertigt Ø30</b>													
118-013-01250	Kolbenst. (2 Gew.) vorgefertigt 30-50x100	100	50	30	258	20	65	M20x1,5	30	M20x1,5	40	26	1,1
118-013-01300	Kolbenst. (2 Gew.) vorgefertigt 30-50x200	200	50	30	358	20	65	M20x1,5	30	M20x1,5	40	26	1,65
118-013-01350	Kolbenst. (2 Gew.) vorgefertigt 30-50x300	300	50	30	458	20	65	M20x1,5	30	M20x1,5	40	26	2,2
118-013-01400	Kolbenst. (2 Gew.) vorgefertigt 30-50x400	400	50	30	558	20	65	M20x1,5	30	M20x1,5	40	26	2,75
118-013-01450	Kolbenst. (2 Gew.) vorgefertigt 30-50x500	500	50	30	658	20	65	M20x1,5	30	M20x1,5	40	26	3,3
<b>Kolbenstange (2 Gewinde) vorgefertigt Ø35</b>													
118-013-01500	Kolbenst. (2 Gew.) vorgefertigt 35-60x100	100	60	35	285	24	75	M24x2	35	M27x2	50	32	1,68
118-013-01550	Kolbenst. (2 Gew.) vorgefertigt 35-60x200	200	60	35	385	24	75	M24x2	35	M27x2	50	32	2,43
118-013-01600	Kolbenst. (2 Gew.) vorgefertigt 35-60x300	300	60	35	485	24	75	M24x2	35	M27x2	50	32	3,18
118-013-01650	Kolbenst. (2 Gew.) vorgefertigt 35-60x400	400	60	35	585	24	75	M24x2	35	M27x2	50	32	3,95
118-013-01700	Kolbenst. (2 Gew.) vorgefertigt 35-60x500	500	60	35	686	24	75	M24x2	35	M27x2	50	32	4,68
<b>Kolbenstange (2 Gewinde) vorgefertigt Ø40</b>													
118-013-01750	Kolbenst. (2 Gew.) vorgefertigt 40-70x100	100	70	40	297	27	75	M27x2	30	M30x2	60	36	2,26
118-013-01800	Kolbenst. (2 Gew.) vorgefertigt 40-70x200	200	70	40	397	27	75	M27x2	30	M30x2	60	36	3,25
118-013-01850	Kolbenst. (2 Gew.) vorgefertigt 40-70x300	300	70	40	497	27	75	M27x2	30	M30x2	60	36	4,26
118-013-01900	Kolbenst. (2 Gew.) vorgefertigt 40-70x400	400	70	40	597	27	75	M27x2	30	M30x2	60	36	5,25
118-013-01950	Kolbenst. (2 Gew.) vorgefertigt 40-70x500	500	70	40	697	27	75	M27x2	30	M30x2	60	36	6,25
<b>Kolbenstange (2 Gewinde) vorgefertigt Ø50</b>													
118-013-02000	Kolbenst. (2 Gew.) vorgefertigt 50-80x100	100	80	50	328	27	83	M27x2	38	M36x2	70	45	3,51
118-013-02050	Kolbenst. (2 Gew.) vorgefertigt 50-80x200	200	80	50	428	27	83	M27x2	38	M36x2	70	45	5,12
118-013-02100	Kolbenst. (2 Gew.) vorgefertigt 50-80x300	300	80	50	528	27	83	M27x2	38	M36x2	70	45	6,65
118-013-02150	Kolbenst. (2 Gew.) vorgefertigt 50-80x400	400	80	50	628	27	83	M27x2	38	M36x2	70	45	8,18
118-013-02200	Kolbenst. (2 Gew.) vorgefertigt 50-80x500	500	80	50	728	27	83	M27x2	38	M36x2	70	45	9,71
118-013-02250	Kolbenst. (2 Gew.) vorgefertigt 50/100x100	100	100	50	355	33	88	M33x2	43	M36x2	70	45	4,18
118-013-02300	Kolbenst. (2 Gew.) vorgefertigt 50/100x200	200	100	50	455	33	88	M33x2	43	M36x2	70	45	5,7
118-013-02350	Kolbenst. (2 Gew.) vorgefertigt 50/100x300	300	100	50	555	33	88	M33x2	43	M36x2	70	45	7,25
118-013-02400	Kolbenst. (2 Gew.) vorgefertigt 50/100x400	400	100	50	655	33	88	M33x2	43	M36x2	70	45	8,79
118-013-02450	Kolbens. (2 Gew.) vorgefertigt 50/100x500	500	100	50	755	33	88	M33x2	43	M36x2	70	45	10,33



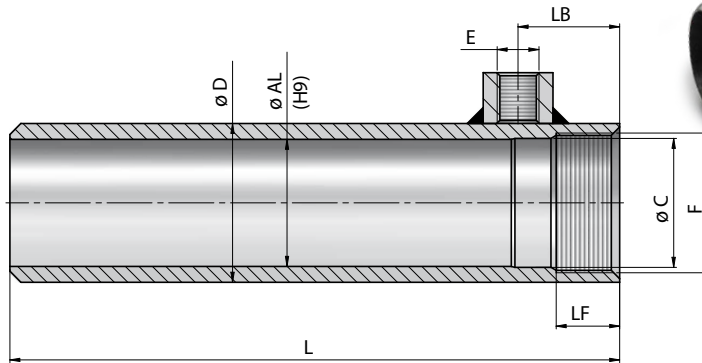


# Zylinderrohr vorgefertigt STL - H9 rolliert

– mit angeschweisstem Anschlussgewinde –

# 250 bar

**Material:**  
Stahl ST52.3  
DIN 2393  
ISO H9 - rolliert



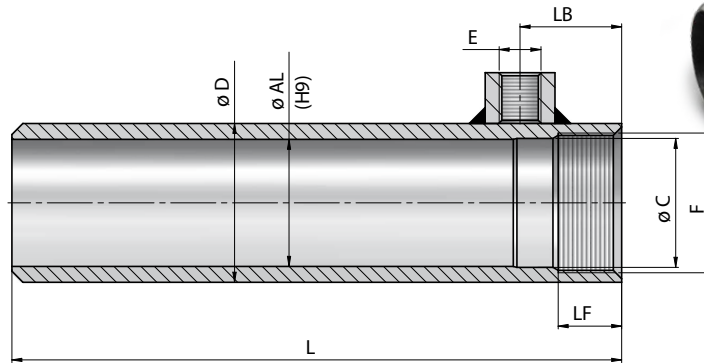
Bestellnummer	Bezeichnung	Hub	L	Ø D	Ø AL	LB	E	F	LF	Ø C	Kg
<b>Zylinderrohr vorgefertigt Ø25</b>											
118-020-00400	Zylinderrohr vorgefertigt 25x50	50	95	35	25	15	1/4"	M28x1,5	13	-	0,4
118-020-00450	Zylinderrohr vorgefertigt 25x100	100	145	35	25	15	1/4"	M28x1,5	13	-	0,6
118-020-00500	Zylinderrohr vorgefertigt 25x150	150	195	35	25	15	1/4"	M28x1,5	13	-	0,7
118-020-00550	Zylinderrohr vorgefertigt 25x200	200	245	35	25	15	1/4"	M28x1,5	13	-	0,9
<b>Zylinderrohr vorgefertigt Ø32</b>											
118-020-00600	Zylinderrohr vorgefertigt 32x50	50	127	42	32	27	1/4"	M36x1,5	16	32,6	0,6
118-020-00650	Zylinderrohr vorgefertigt 32x100	100	177	42	32	27	1/4"	M36x1,5	16	32,6	0,8
118-020-00700	Zylinderrohr vorgefertigt 32x150	150	227	42	32	27	1/4"	M36x1,5	16	32,6	1
118-020-00750	Zylinderrohr vorgefertigt 32x200	200	277	42	32	27	1/4"	M36x1,5	16	32,6	1,3
118-020-00800	Zylinderrohr vorgefertigt 32x250	250	327	42	32	27	1/4"	M36x1,5	16	32,6	1,5
118-020-00850	Zylinderrohr vorgefertigt 32x300	300	377	42	32	27	1/4"	M36x1,5	16	32,6	1,7
118-020-00900	Zylinderrohr vorgefertigt 32x400	400	477	42	32	27	1/4"	M36x1,5	16	32,6	2,2
118-020-00950	Zylinderrohr vorgefertigt 32x500	500	577	42	32	27	1/4"	M36x1,5	16	32,6	2,6
<b>Zylinderrohr vorgefertigt Ø40</b>											
118-020-01000	Zylinderrohr vorgefertigt 40x100	100	192	50	40	32	1/4"	M44x1,5	21	40,6	1,09
118-020-01050	Zylinderrohr vorgefertigt 40x150	150	242	50	40	32	1/4"	M44x1,5	21	40,6	1,37
118-020-01100	Zylinderrohr vorgefertigt 40x200	200	292	50	40	32	1/4"	M44x1,5	21	40,6	1,64
118-020-01150	Zylinderrohr vorgefertigt 40x250	250	342	50	40	32	1/4"	M44x1,5	21	40,6	1,92
118-020-01200	Zylinderrohr vorgefertigt 40x300	300	392	50	40	32	1/4"	M44x1,5	21	40,6	2,19
118-020-01250	Zylinderrohr vorgefertigt 40x350	350	442	50	40	32	1/4"	M44x1,5	21	40,6	2,47
118-020-01300	Zylinderrohr vorgefertigt 40x400	400	492	50	40	32	1/4"	M44x1,5	21	40,6	2,74
118-020-01350	Zylinderrohr vorgefertigt 40x450	450	542	50	40	32	1/4"	M44x1,5	21	40,6	3,02
118-020-01400	Zylinderrohr vorgefertigt 40x500	500	592	50	40	32	1/4"	M44x1,5	21	40,6	3,3
118-020-01450	Zylinderrohr vorgefertigt 40x550	550	642	50	40	32	1/4"	M44x1,5	21	40,6	3,57
118-020-01500	Zylinderrohr vorgefertigt 40x600	600	692	50	40	32	1/4"	M44x1,5	21	40,6	3,85

# Zylinderrohr vorgefertigt STL - H9 rolliert

– mit angeschweisstem Anschlussgewinde –

# 250 bar

**Material:**  
Stahl ST52.3  
DIN 2393  
ISO H9 - rolliert



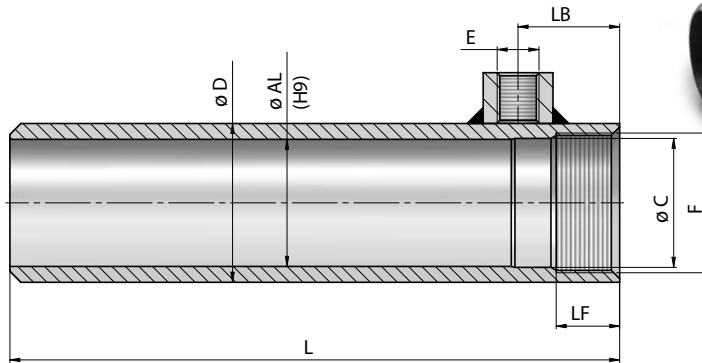
Bestellnummer	Bezeichnung	Hub	L	Ø D	Ø AL	LB	E	F	LF	Ø C	Kg
<b>Zylinderrohr vorgefertigt Ø50</b>											
118-020-01550	Zylinderrohr vorgefertigt 50x100	100	202	60	50	35	3/8"	M54x1,5	24	50,6	1,4
118-020-01600	Zylinderrohr vorgefertigt 50x150	150	252	60	50	35	3/8"	M54x1,5	24	50,6	1,74
118-020-01650	Zylinderrohr vorgefertigt 50x200	200	302	60	50	35	3/8"	M54x1,5	24	50,6	2,08
118-020-01700	Zylinderrohr vorgefertigt 50x250	250	352	60	50	35	3/8"	M54x1,5	24	50,6	2,42
<b>Zylinderrohr vorgefertigt Ø50</b>											
118-020-01750	Zylinderrohr vorgefertigt 50x300	300	402	60	50	35	3/8"	M54x1,5	24	50,6	2,75
118-020-01800	Zylinderrohr vorgefertigt 50x350	350	452	60	50	35	3/8"	M54x1,5	24	50,6	3,09
118-020-01850	Zylinderrohr vorgefertigt 50x400	400	502	60	50	35	3/8"	M54x1,5	24	50,6	3,43
118-020-01900	Zylinderrohr vorgefertigt 50x450	450	552	60	50	35	3/8"	M54x1,5	24	50,6	3,76
118-020-01950	Zylinderrohr vorgefertigt 50x500	500	602	60	50	35	3/8"	M54x1,5	24	50,6	4,1
118-020-02000	Zylinderrohr vorgefertigt 50x550	550	652	60	50	35	3/8"	M54x1,5	24	50,6	4,44
118-020-02050	Zylinderrohr vorgefertigt 50x600	600	702	60	50	35	3/8"	M54x1,5	24	50,6	4,77
118-020-02100	Zylinderrohr vorgefertigt 50x700	700	802	60	50	35	3/8"	M54x1,5	24	50,6	5,44
118-020-02150	Zylinderrohr vorgefertigt 50x800	800	902	60	50	35	3/8"	M54x1,5	24	50,6	6,12
118-020-02200	Zylinderrohr vorgefertigt 50x1000	1000	1102	60	50	35	3/8"	M54x1,5	24	50,6	7,47
118-020-02250	Zylinderrohr vorgefertigt 50x1500	1500	1602	60	50	35	3/8"	M54x1,5	24	50,6	10,17
<b>Zylinderrohr vorgefertigt Ø60</b>											
118-020-02300	Zylinderrohr vorgefertigt 60x100	100	217	70	60	40	3/8"	M64x1,5	29	60,6	1,77
118-020-02350	Zylinderrohr vorgefertigt 60x150	150	267	70	60	40	3/8"	M64x1,5	29	60,6	2,17
118-020-02400	Zylinderrohr vorgefertigt 60x200	200	317	70	60	40	3/8"	M64x1,5	29	60,6	2,57
118-020-02450	Zylinderrohr vorgefertigt 60x250	250	367	70	60	40	3/8"	M64x1,5	29	60,6	2,97
118-020-02500	Zylinderrohr vorgefertigt 60x300	300	417	70	60	40	3/8"	M64x1,5	29	60,6	3,36
118-020-02550	Zylinderrohr vorgefertigt 60x350	350	467	70	60	40	3/8"	M64x1,5	29	60,6	3,76
118-020-02600	Zylinderrohr vorgefertigt 60x400	400	517	70	60	40	3/8"	M64x1,5	29	60,6	4,16
118-020-02650	Zylinderrohr vorgefertigt 60x450	450	567	70	60	40	3/8"	M64x1,5	29	60,6	4,56
118-020-02700	Zylinderrohr vorgefertigt 60x500	500	617	70	60	40	3/8"	M64x1,5	29	60,6	4,96
118-020-02750	Zylinderrohr vorgefertigt 60x550	550	667	70	60	40	3/8"	M64x1,5	29	60,6	5,35
118-020-02800	Zylinderrohr vorgefertigt 60x600	600	717	70	60	40	3/8"	M64x1,5	29	60,6	5,75
118-020-02850	Zylinderrohr vorgefertigt 60x800	800	917	70	60	40	3/8"	M64x1,5	29	60,6	7,35
118-020-02900	Zylinderrohr vorgefertigt 60x1000	1000	1117	70	60	40	3/8"	M64x1,5	29	60,6	8,94
118-020-02950	Zylinderrohr vorgefertigt 60x1500	1500	1617	70	60	40	3/8"	M64x1,5	29	60,6	12,95

# Zylinderrohr vorgefertigt STL - H9 rolliert

– mit angeschweisstem Anschlussgewinde –

# 250 bar

**Material:**  
Stahl ST52.3  
DIN 2393  
ISO H9 - rolliert



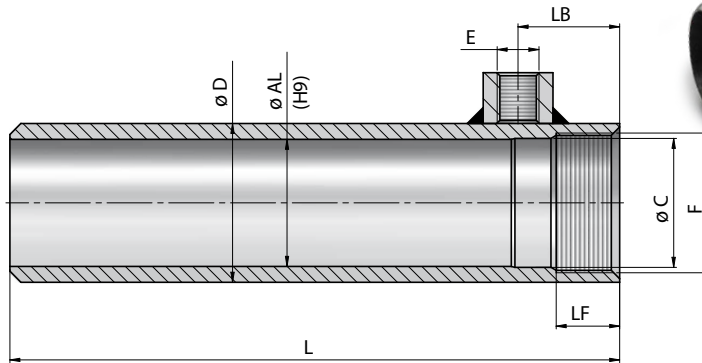
Bestellnummer	Bezeichnung	Hub	L	Ø D	Ø AL	LB	E	F	LF	Ø C	Kg
<b>Zylinderrohr vorgefertigt Ø63</b>											
118-020-02955	Zylinderrohr vorgefertigt 63x200	200	317	73	63	40	3/8"	M68x1,5	26	64,1	2,59
118-020-02960	Zylinderrohr vorgefertigt 63x250	250	367	73	63	40	3/8"	M68x1,5	26	64,1	3,01
118-020-02965	Zylinderrohr vorgefertigt 63x300	300	417	73	63	40	3/8"	M68x1,5	26	64,1	3,43
118-020-02970	Zylinderrohr vorgefertigt 63x400	400	517	73	63	40	3/8"	M68x1,5	26	64,1	4,27
118-020-02975	Zylinderrohr vorgefertigt 63x500	500	617	73	63	40	3/8"	M68x1,5	26	64,1	5,1
118-020-02980	Zylinderrohr vorgefertigt 63x600	600	717	73	63	40	3/8"	M68x1,5	26	64,1	5,95
118-020-02985	Zylinderrohr vorgefertigt 63x800	800	917	73	63	40	3/8"	M68x1,5	26	64,1	7,63
118-020-02990	Zylinderrohr vorgefertigt 63x1000	1000	1117	73	63	40	3/8"	M68x1,5	26	64,1	9,3
<b>Zylinderrohr vorgefertigt Ø70</b>											
118-020-03000	Zylinderrohr vorgefertigt 70x100	100	217	80	70	40	3/8"	M74x1,5	29	70,6	2,04
118-020-03050	Zylinderrohr vorgefertigt 70x150	150	267	80	70	40	3/8"	M74x1,5	29	70,6	2,5
118-020-03100	Zylinderrohr vorgefertigt 70x200	200	317	80	70	40	3/8"	M74x1,5	29	70,6	2,96
118-020-03150	Zylinderrohr vorgefertigt 70x250	250	367	80	70	40	3/8"	M74x1,5	29	70,6	3,42
118-020-03200	Zylinderrohr vorgefertigt 70x300	300	417	80	70	40	3/8"	M74x1,5	29	70,6	3,87
118-020-03250	Zylinderrohr vorgefertigt 70x350	350	467	80	70	40	3/8"	M74x1,5	29	70,6	4,33
118-020-03300	Zylinderrohr vorgefertigt 70x400	400	517	80	70	40	3/8"	M74x1,5	29	70,6	4,79
118-020-03350	Zylinderrohr vorgefertigt 70x450	450	567	80	70	40	3/8"	M74x1,5	29	70,6	5,25
118-020-03400	Zylinderrohr vorgefertigt 70x500	500	617	80	70	40	3/8"	M74x1,5	29	70,6	5,71
118-020-03450	Zylinderrohr vorgefertigt 70x550	550	667	80	70	40	3/8"	M74x1,5	29	70,6	6,17
118-020-03500	Zylinderrohr vorgefertigt 70x600	600	717	80	70	40	3/8"	M74x1,5	29	70,6	6,63
118-020-03550	Zylinderrohr vorgefertigt 70x800	800	917	80	70	40	3/8"	M74x1,5	29	70,6	8,47
118-020-03600	Zylinderrohr vorgefertigt 70x1000	1000	1117	80	70	40	3/8"	M74x1,5	29	70,6	10,31
118-020-03650	Zylinderrohr vorgefertigt 70x1500	1500	1617	80	70	40	3/8"	M74x1,5	29	70,6	14,94

# Zylinderrohr vorgefertigt STL - H9 rolliert

– mit angeschweisstem Anschlussgewinde –

# 250 bar

**Material:**  
Stahl ST52.3  
DIN 2393  
ISO H9 - rolliert

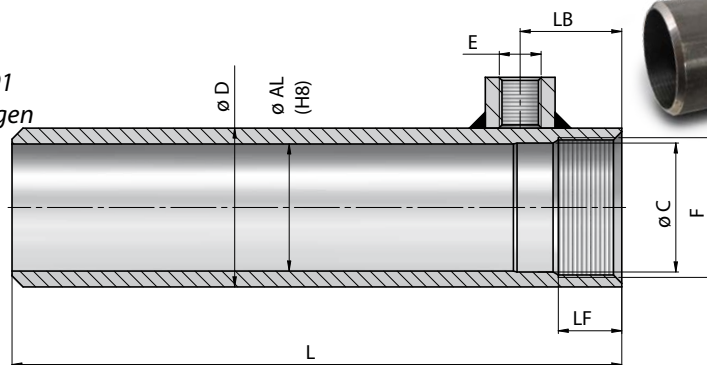


Bestellnummer	Bezeichnung	Hub	L	Ø D	Ø AL	LB	E	F	LF	Ø C	Kg
<b>Zylinderrohr vorgefertigt Ø80</b>											
118-020-03700	Zylinderrohr vorgefertigt 80x200	200	335	92	80	50	1/2"	M85x2	35	80,6	4,29
118-020-03750	Zylinderrohr vorgefertigt 80x250	250	385	92	80	50	1/2"	M85x2	35	80,6	4,92
118-020-03800	Zylinderrohr vorgefertigt 80x300	300	435	92	80	50	1/2"	M85x2	35	80,6	5,56
118-020-03850	Zylinderrohr vorgefertigt 80x400	400	535	92	80	50	1/2"	M85x2	35	80,6	6,82
118-020-03900	Zylinderrohr vorgefertigt 80x500	500	635	92	80	50	1/2"	M85x2	35	80,6	8,08
118-020-03950	Zylinderrohr vorgefertigt 80x600	600	735	92	80	50	1/2"	M85x2	35	80,6	9,35
118-020-04000	Zylinderrohr vorgefertigt 80x800	800	935	92	80	50	1/2"	M85x2	35	80,6	11,88
118-020-04050	Zylinderrohr vorgefertigt 80x1000	1000	1135	92	80	50	1/2"	M85x2	35	80,6	14,41
118-020-04100	Zylinderrohr vorgefertigt 80x1500	1500	1635	92	80	50	1/2"	M85x2	35	80,6	20,77
<b>Zylinderrohr vorgefertigt Ø90</b>											
118-020-04105	Zylinderrohr vorgefertigt 90x300	300	440	105	90	50	1/2"	M95x2	34	90,6	7,79
118-020-04110	Zylinderrohr vorgefertigt 90x400	400	540	105	90	50	1/2"	M95x2	34	90,6	9,58
118-020-04115	Zylinderrohr vorgefertigt 90x500	500	640	105	90	50	1/2"	M95x2	34	90,6	11,37
118-020-04120	Zylinderrohr vorgefertigt 90x600	600	740	105	90	50	1/2"	M95x2	34	90,6	13,16
118-020-04125	Zylinderrohr vorgefertigt 90x800	800	940	105	90	50	1/2"	M95x2	34	90,6	16,74
118-020-04130	Zylinderrohr vorgefertigt 90x1000	1000	1140	105	90	50	1/2"	M95x2	34	90,6	20,33
<b>Zylinderrohr vorgefertigt Ø100</b>											
118-020-04150	Zylinderrohr vorgefertigt 100x200	200	360	115	100	70	1/2"	M105x2	53	100,6	7,17
118-020-04200	Zylinderrohr vorgefertigt 100x250	250	410	115	100	70	1/2"	M105x2	53	100,6	8,16
118-020-04250	Zylinderrohr vorgefertigt 100x300	300	460	115	100	70	1/2"	M105x2	53	100,6	9,14
118-020-04300	Zylinderrohr vorgefertigt 100x400	400	560	115	100	70	1/2"	M105x2	53	100,6	11,12
118-020-04350	Zylinderrohr vorgefertigt 100x500	500	660	115	100	70	1/2"	M105x2	53	100,6	13,09
118-020-04400	Zylinderrohr vorgefertigt 100x600	600	760	115	100	70	1/2"	M105x2	53	100,6	15,07
118-020-04450	Zylinderrohr vorgefertigt 100x800	800	960	115	100	70	1/2"	M105x2	53	100,6	19,02
118-020-04500	Zylinderrohr vorgefertigt 100x1000	1000	1160	115	100	70	1/2"	M105x2	53	100,6	22,97
118-020-04550	Zylinderrohr vorgefertigt 100x1500	1500	1660	115	100	70	1/2"	M105x2	53	100,6	32,89

# Zylinderrohr vorgefertigt STS - H8 nahtlos gezogen **250 bar**

- mit angeschweisstem Anschlussgewinde -

**Material:**  
Stahl ST52.3 - DIN 2391  
ISO H8 - nahtlos gezogen



Bestellnummer	Bezeichnung	Hub	L	Ø D	Ø AL	LB	E	F	LF	Ø C	Kg
<b>Zylinderrohr vorgefertigt H8 Ø80</b>											
118-030-01000	Zylinderrohr vorgefertigt H8 80x200	200	335	95	80	50	1/2"	M85x2	34	80,6	5,44
118-030-01050	Zylinderrohr vorgefertigt H8 80x250	250	385	95	80	50	1/2"	M85x2	34	80,6	6,25
118-030-01100	Zylinderrohr vorgefertigt H8 80x300	300	435	95	80	50	1/2"	M85x2	34	80,6	7,05
118-030-01150	Zylinderrohr vorgefertigt H8 80x400	400	535	95	80	50	1/2"	M85x2	34	80,6	8,66
118-030-01200	Zylinderrohr vorgefertigt H8 80x500	500	635	95	80	50	1/2"	M85x2	34	80,6	10,27
118-030-01250	Zylinderrohr vorgefertigt H8 80x600	600	735	95	80	50	1/2"	M85x2	34	80,6	11,87
118-030-01300	Zylinderrohr vorgefertigt H8 80x800	800	935	95	80	50	1/2"	M85x2	34	80,6	15,09
118-030-01350	Zylinderrohr vorgefertigt H8 80x1000	1000	1135	95	80	50	1/2"	M85x2	34	80,6	18,31
<b>Zylinderrohr vorgefertigt H8 Ø100</b>											
118-030-01400	Zylinderrohr vorgefertigt H8 100x 200	200	360	115	100	70	1/2"	M105x2	52	100,6	7,17
118-030-01450	Zylinderrohr vorgefertigt H8 100x 250	250	410	115	100	70	1/2"	M105x2	52	100,6	8,16
118-030-01500	Zylinderrohr vorgefertigt H8 100x300	300	460	115	100	70	1/2"	M105x2	52	100,6	9,14
118-030-01550	Zylinderrohr vorgefertigt H8 100x400	400	560	115	100	70	1/2"	M105x2	52	100,6	11,12
118-030-01600	Zylinderrohr vorgefertigt H8 100x500	500	660	115	100	70	1/2"	M105x2	52	100,6	13,1
118-030-01650	Zylinderrohr vorgefertigt H8 100x600	600	760	115	100	70	1/2"	M105x2	52	100,6	15,1
118-030-01700	Zylinderrohr vorgefertigt H8 100x800	800	960	115	100	70	1/2"	M105x2	52	100,6	19
118-030-01750	Zylinderrohr vorgefertigt H8 100x1000	1000	1160	115	100	70	1/2"	M105x2	52	100,6	23

# Zylinderrohr gedreht STFG

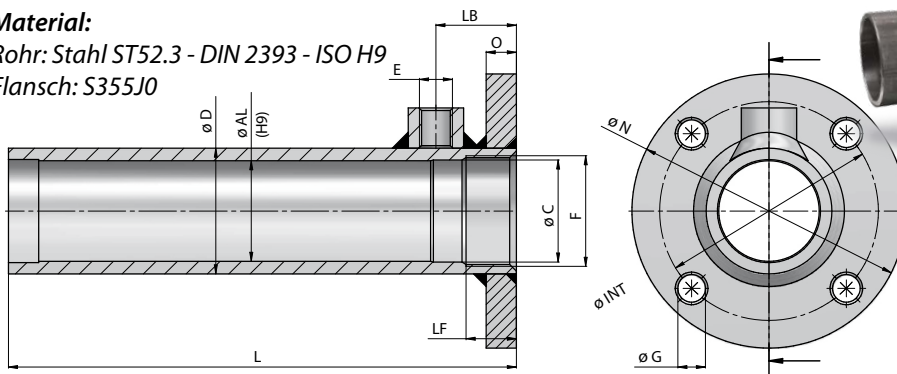
– mit Kopfflansch und angeschweisstem Anschlussgewinde –

# 250 bar

**Material:**

Rohr: Stahl ST52.3 - DIN 2393 - ISO H9

Flansch: S355J0



Bestellnummer	Bezeichnung	Hub	L	ø D	ø AL	LB	E	F	LF	ø C	ø N	O	ø G	ø INT	Kg
<b>Zylinderrohr vorgef. mit Kopfflansch ø40</b>															
118-040-01800	Z.-rohr vorgef. mit Kopfl. 40x100	100	202	50	40	32	1/4"	M 44 x 1.5	20	40,6	109	12,5	4xø11	87	1,8
118-040-01850	Z.-rohr vorgef. mit Kopfl. 40x200	200	302	50	40	32	1/4"	M 44 x 1.5	20	40,6	109	12,5	4xø11	87	2,3
118-040-01900	Z.-rohr vorgef. mit Kopfl. 40x300	300	402	50	40	32	1/4"	M 44 x 1.5	20	40,6	109	12,5	4xø11	87	2,8
118-040-01950	Z.-rohr vorgef. mit Kopfl. 40x400	400	502	50	40	32	1/4"	M 44 x 1.5	20	40,6	109	12,5	4xø11	87	3,4
118-040-02000	Z.-rohr vorgef. mit Kopfl. 40x500	500	602	50	40	32	1/4"	M 44 x 1.5	20	40,6	109	12,5	4xø11	87	3,9
<b>Zylinderrohr vorgef. mit Kopfflansch ø50</b>															
118-040-02050	Z.-rohr vorgef. mit Kopfl. 50x100	100	212	60	50	35	3/8"	M 54 x 1.5	23	50,6	128	14,5	4xø13	105	2,5
118-040-02100	Z.-rohr vorgef. mit Kopfl. 50x200	200	312	60	50	35	3/8"	M 54 x 1.5	23	50,6	128	14,5	4xø13	105	3,2
118-040-02150	Z.-rohr vorgef. mit Kopfl. 50x300	300	412	60	50	35	3/8"	M 54 x 1.5	23	50,6	128	14,5	4xø13	105	3,8
118-040-02200	Z.-rohr vorgef. mit Kopfl. 50x400	400	512	60	50	35	3/8"	M 54 x 1.5	23	50,6	128	14,5	4xø13	105	4,5
118-040-02250	Z.-rohr vorgef. mit Kopfl. 50x500	500	612	60	50	35	3/8"	M 54 x 1.5	23	50,6	128	14,5	4xø13	105	5,2
<b>Zylinderrohr vorgef. mit Kopfflansch ø60</b>															
118-040-02300	Z.-rohr vorgef. mit Kopfl. 60x100	100	230	70	60	40	3/8"	M 64 x 1.5	28	60,6	142	16,5	4xø13	117	3,2
118-040-02350	Z.-rohr vorgef. mit Kopfl. 60x200	200	330	70	60	40	3/8"	M 64 x 1.5	28	60,6	142	16,5	4xø13	117	4
118-040-02400	Z.-rohr vorgef. mit Kopfl. 60x300	300	430	70	60	40	3/8"	M 64 x 1.5	28	60,6	142	16,5	4xø13	117	4,8
118-040-02450	Z.-rohr vorgef. mit Kopfl. 60x400	400	530	70	60	40	3/8"	M 64 x 1.5	28	60,6	142	16,5	4xø13	117	5,6
118-040-02500	Z.-rohr vorgef. mit Kopfl. 60x500	500	630	70	60	40	3/8"	M 64 x 1.5	28	60,6	142	16,5	4xø13	117	6,4
<b>Zylinderrohr vorgef. mit Kopfflansch ø70</b>															
118-040-02550	Z.-rohr vorgef. mit Kopfl. 70x100	100	230	80	70	40	3/8"	M 74 x 1.5	28	70,6	162	16,5	4xø15	127	3,9
118-040-02600	Z.-rohr vorgef. mit Kopfl. 70x200	200	330	80	70	40	3/8"	M 74 x 1.5	28	70,6	162	16,5	4xø15	127	4,8
118-040-02650	Z.-rohr vorgef. mit Kopfl. 70x300	300	430	80	70	40	3/8"	M 74 x 1.5	28	70,6	162	16,5	4xø15	127	5,8
118-040-02700	Z.-rohr vorgef. mit Kopfl. 70x400	400	530	80	70	40	3/8"	M 74 x 1.5	28	70,6	162	16,5	4xø15	127	6,7
118-040-02750	Z.-rohr vorgef. mit Kopfl. 70x500	500	630	80	70	40	3/8"	M 74 x 1.5	28	70,6	162	16,5	4xø15	127	7,6
<b>Zylinderrohr vorgef. mit Kopfflansch ø80</b>															
118-040-02800	Z.-rohr vorgef. mit Kopfl. 80x100	100	250	95	80	50	1/2"	M 85 x 2	34	80,6	181	18,5	6xø17	149	6,3
118-040-02850	Z.-rohr vorgef. mit Kopfl. 80x200	200	350	95	80	50	1/2"	M 85 x 2	34	80,6	181	18,5	6xø17	149	7,9
118-040-02900	Z.-rohr vorgef. mit Kopfl. 80x300	300	450	95	80	50	1/2"	M 85 x 2	34	80,6	181	18,5	6xø17	149	9,5
118-040-02950	Z.-rohr vorgef. mit Kopfl. 80x400	400	550	95	80	50	1/2"	M 85 x 2	34	80,6	181	18,5	6xø17	149	11,2
118-040-03000	Z.-rohr vorgef. mit Kopfl. 80x500	500	650	95	80	50	1/2"	M 85 x 2	34	80,6	181	18,5	6xø17	149	12,7
<b>Zylinderrohr vorgef. mit Kopfflansch ø100</b>															
118-040-03050	Z.-rohr vorgef. mit Kopfl. 100x100	100	278	115	100	70	1/2"	M 105 x 2	52	100,6	194	24,5	6xø17	162	8,5
118-040-03100	Z.-rohr vorgef. mit Kopfl. 100x200	200	378	115	100	70	1/2"	M 105 x 2	52	100,6	194	24,5	6xø17	162	10,5
118-040-03150	Z.-rohr vorgef. mit Kopfl. 100x300	300	478	115	100	70	1/2"	M 105 x 2	52	100,6	194	24,5	6xø17	162	12,5
118-040-03200	Z.-rohr vorgef. mit Kopfl. 100x400	400	578	115	100	70	1/2"	M 105 x 2	52	100,6	194	24,5	6xø17	162	14,5
118-040-03250	Z.-rohr vorgef. mit Kopfl. 100x500	500	678	115	100	70	1/2"	M 105 x 2	52	100,6	194	24,5	6xø17	162	16,5



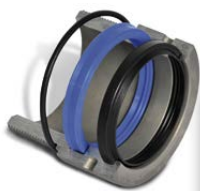
# Inhalt Dichtsätze



Dichtsatz GKG-CGT

Seite 152

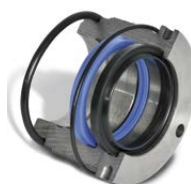
250 bar Serie



Dichtsatz GKGHFRT

Seite 152

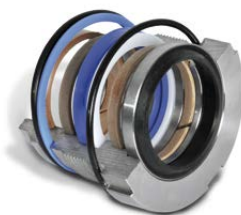
250 bar Serie



Dichtsatz GKGCG / GKGCGMM

Seite 153

250 bar Serie



Dichtsatz GKGCGPM

Seite 155

350 bar Serie



Dichtsatz GKGCT

Seite 156

250 bar Serie



Dichtsatz GKGTF

Seite 157

250 bar Serie



Dichtsatz GKGTF

Seite 157

250 bar Serie



Dichtsatz GKGCTPM

Seite 158

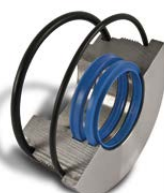
350 bar Serie



Dichtsatz GKGCTT

Seite 158

250 bar Serie



Dichtsatz GKGCGLM

Seite 159

200 bar Serie



Dichtsatz GKGCTLM

Seite 159

200 bar Serie



Dichtsatz GKGCTFGV

Seite 160

250 bar Serie



Dichtsatz GKGCTFV

Seite 160

250 bar Serie

## Dichtsatz GKCGT – für Führungskopf CGT –

# 250 bar

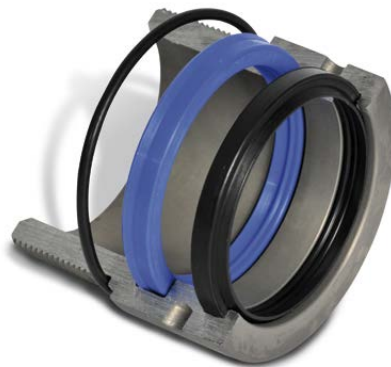


Bestellnummer	Dichtsatz für	Führungskopf
122-010-01000	Führungskopf Plunger CGT - 20	116-020-01000
122-010-01050	Führungskopf Plunger CGT - 25	116-020-01050
122-010-01100	Führungskopf Plunger CGT - 30	116-020-01100
122-010-01150	Führungskopf Plunger CGT - 35	116-020-01150
122-010-01200	Führungskopf Plunger CGT - 40	116-020-01200
122-010-01250	Führungskopf Plunger CGT - 45	116-020-01250

Bestellnummer	Dichtsatz für	Führungskopf
122-010-01300	Führungskopf Plunger CGT - 50	116-020-01300
122-010-01400	Führungskopf Plunger CGT - 60	116-020-01350
122-010-01450	Führungskopf Plunger CGT - 70	116-020-01400
122-010-01500	Führungskopf Plunger CGT - 80	116-020-01450
122-010-01550	Führungskopf Plunger CGT - 100	116-020-01500

## Dichtsatz GKGFRT – für Führungskopf HFRT –

# 250 bar



Bestellnummer	Dichtsatz für	Führungskopf
122-011-01000	Führungskopf Plunger HFRT - 20	116-018-01000
122-011-01050	Führungskopf Plunger HFRT - 25	116-018-01050
122-011-01100	Führungskopf Plunger HFRT - 30	116-018-01100
122-011-01150	Führungskopf Plunger HFRT - 35	116-018-01150
122-011-01200	Führungskopf Plunger HFRT - 40	116-018-01200
122-011-01250	Führungskopf Plunger HFRT - 45	116-018-01250

Bestellnummer	Dichtsatz für	Führungskopf
122-011-01300	Führungskopf Plunger HFRT - 50	116-018-01300
122-011-01350	Führungskopf Plunger HFRT - 60	116-018-01350
122-011-01400	Führungskopf Plunger HFRT - 70	116-018-01400
122-011-01450	Führungskopf Plunger HFRT - 80	116-018-01450
122-011-01500	Führungskopf Plunger HFRT - 90	116-018-01500
122-011-01550	Führungskopf Plunger HFRT - 100	116-018-01550





# Dichtsatz GKGCG /GKGCGMM

– für Führungskopf CG –

# 250 bar



Bestellnummer	Dichtsatz für	Führungskopf
122-020-01000	Führungskopf CG -25-16	116-010-01000
122-020-01050	Führungskopf CG -30-16	116-010-01050
122-020-01100	Führungskopf CG -32-16	116-010-01100
122-020-01150	Führungskopf CG -32-20	116-010-01150
122-020-01200	Führungskopf CG -35-20	116-010-01200
122-020-01250	Führungskopf CG -35-22	116-010-01250
122-020-01300	Führungskopf CG -40-20	116-010-01300
122-020-01350	Führungskopf CG -40-22	116-010-01350
122-020-01400	Führungskopf CG -40-25	116-010-01400
122-020-01410	Führungskopf CG -40-28	116-010-01410
122-020-01450	Führungskopf CG -45-22	116-010-01450
122-020-01500	Führungskopf CG -45-25	116-010-01500
122-020-01550	Führungskopf CG -50-20	116-010-01550
122-020-01600	Führungskopf CG -50-25	116-010-01600
122-020-01610	Führungskopf CG -50-28	116-010-01610
122-020-01650	Führungskopf CG -50-30	116-010-01650
122-020-01660	Führungskopf CG -50-32	116-010-01660
122-020-01700	Führungskopf CG -50-35	116-010-01700
122-020-01710	Führungskopf CG -50-35	116-010-01705
122-020-01750	Führungskopf CG -55-25	116-010-01750
122-020-01800	Führungskopf CG -55-30	116-010-01800
122-020-01850	Führungskopf CG -55-35	116-010-01850
122-020-01900	Führungskopf CG -60-25	116-010-01900
122-020-01950	Führungskopf CG -60-30	116-010-01950
122-020-02000	Führungskopf CG -60-35	116-010-02000
122-020-02050	Führungskopf CG -60-40	116-010-02050
122-020-02060	Führungskopf CG -60-45	116-010-02060
122-020-02100	Führungskopf CG -63-30	116-010-02100
122-020-02110	Führungskopf CG -63-32	116-010-02110
122-020-02150	Führungskopf CG -63-35	116-010-02150

Bestellnummer	Dichtsatz für	Führungskopf
122-020-02160	Führungskopf CG -63-36	116-010-02160
122-020-02200	Führungskopf CG -63-40	116-010-02200
122-020-02210	Führungskopf CG -63-45	116-010-02210
122-020-02250	Führungskopf CG -65-30	116-010-02250
122-020-02300	Führungskopf CG -65-35	116-010-02300
122-020-02350	Führungskopf CG -65-40	116-010-02350
122-020-02400	Führungskopf CG -65-45	116-010-02400
122-020-02450	Führungskopf CG -70-25	116-010-02450
122-020-02500	Führungskopf CG -70-30	116-010-02500
122-020-02550	Führungskopf CG -70-35	116-010-02550
122-020-02600	Führungskopf CG -70-40	116-010-02600
122-020-02650	Führungskopf CG -70-45	116-010-02650
122-020-02700	Führungskopf CG -70-50	116-010-02700
122-020-02750	Führungskopf CG -75-30	116-010-02750
122-020-02800	Führungskopf CG -75-35	116-010-02800
122-020-02850	Führungskopf CG -75-40	116-010-02850
122-020-02900	Führungskopf CG -75-45	116-010-02900
122-020-02950	Führungskopf CG -80-30	116-010-02950
122-020-03000	Führungskopf CG -80-35	116-010-03000
122-020-03050	Führungskopf CG -80-40	116-010-03050
122-020-03100	Führungskopf CG -80-45	116-010-03100
122-020-03150	Führungskopf CG -80-50	116-010-03150
122-020-03200	Führungskopf CG -80-55	116-010-03200
122-020-03250	Führungskopf CG -80-60	116-010-03250
122-020-03300	Führungskopf CG -85-35	116-010-03300
122-020-03350	Führungskopf CG -85-40	116-010-03350
122-020-03400	Führungskopf CG -85-45	116-010-03400
122-020-03450	Führungskopf CG -85-50	116-010-03450
122-020-03500	Führungskopf CG -90-40	116-010-03500
122-020-03550	Führungskopf CG -90-45	116-010-03550



# Dichtsatz GKGCG/GKGCGMM

– für Führungskopf CG /CGMM –

# 250 bar



Bestellnummer	Dichtsatz für	Führungskopf
122-020-03600	Führungskopf CG -90-50	116-010-03600
122-020-03650	Führungskopf CG -90-60	116-010-03650
122-020-03700	Führungskopf CG -100-40	116-010-03700
122-020-03720	Führungskopf CGMM - 100 40	116-010-03710
122-020-03750	Führungskopf CG -100-45	116-010-03750
122-020-03800	Führungskopf CG -100-50	116-010-03800
122-020-03820	Führungskopf CGMM - 100-50	116-010-03810
122-020-03850	Führungskopf CG -100-55	116-010-03850
122-020-03900	Führungskopf CG -100-60	116-010-03900
122-020-03905	Führungskopf CGMM 100-60	116-010-03905
122-020-03910	Führungskopf CG -100-63	116-010-03910
122-020-03920	Führungskopf CGMM - 100-63	116-010-03920
122-020-03950	Führungskopf CG -100-70	116-010-03950
122-020-03970	Führungskopf CGMM - 100-70	116-010-03960
122-020-04000	Führungskopf CG -110-45	116-010-04000
122-020-04050	Führungskopf CG -110-50	116-010-04050
122-020-04100	Führungskopf CG -110-60	116-010-04100
122-020-04150	Führungskopf CG -110-70	116-010-04150
122-020-04200	Führungskopf CG -120-50	116-010-04200

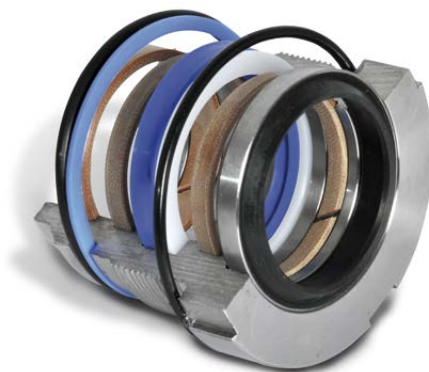
Bestellnummer	Dichtsatz für	Führungskopf
122-020-04250	Führungskopf CG -120-60	116-010-04250
122-020-04300	Führungskopf CG -120-70	116-010-04300
122-020-04310	Führungskopf CG -120-80	116-010-04310
122-020-04350	Führungskopf CG -125-60	116-010-04350
122-020-04400	Führungskopf CG -125-70	116-010-04400
122-020-04410	Führungskopf CG -125-80	116-010-04410
122-020-04420	Führungskopf CG -125-90	116-010-04420
122-020-04450	Führungskopf CG -140-70	116-010-04450
122-020-04500	Führungskopf CG -140-80	116-010-04500
122-020-04550	Führungskopf CG -150-70	116-010-04550
122-020-04600	Führungskopf CG -150-80	116-010-04600
122-020-04650	Führungskopf CG -160-80	116-010-04650
122-020-04700	Führungskopf CG -160-90	116-010-04700
122-020-04702	Führungskopf CG - 180 /100	116-010-04750
122-020-04704	Führungskopf CG - 180 /120	116-010-04800
122-020-04706	Führungskopf CG - 200 /100	116-010-04850
122-020-04708	Führungskopf CG - 200 /120	116-010-04900
122-020-04709	Führungskopf CG - 250 /120	116-010-04950
122-020-04711	Führungskopf CG - 250 /150	116-010-05000



# Dichtsatz GKGCMP

– für Führungskopf CGPM –

# 350 bar



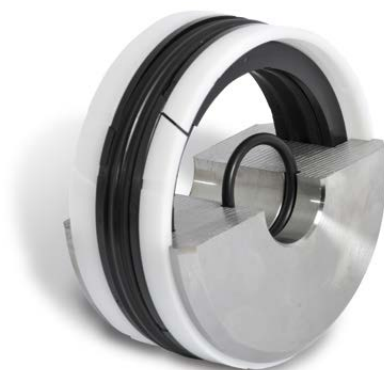
Bestellnummer	Dichtsatz für	Führungskopf
122-022-00700	Führungskopf CGPM - 50-25	116-016-00700
122-022-00750	Führungskopf CGPM - 50-30	116-016-00750
122-022-00800	Führungskopf CGPM - 50-35	116-016-00800
122-022-00850	Führungskopf CGPM - 60-30	116-016-00850
122-022-00900	Führungskopf CGPM - 60-35	116-016-00900
122-022-00950	Führungskopf CGPM - 60-40	116-016-00950
122-022-00960	Führungskopf CGPM - 63-35	116-016-00960
122-022-00970	Führungskopf CGPM - 63-40	116-016-00970
122-022-00980	Führungskopf CGPM - 70-35	116-016-00980
122-022-01000	Führungskopf CGPM - 70-40	116-016-01000
122-022-01050	Führungskopf CGPM - 80-45	116-016-01050
122-022-01010	Führungskopf CGPM - 80-40	116-016-01010
122-022-01100	Führungskopf CGPM - 80-50	116-016-01100
122-022-01150	Führungskopf CGPM - 90-45	116-016-01150
122-022-01200	Führungskopf CGPM - 90-50	116-016-01200
122-022-01210	Führungskopf CGPM - 90-60	116-016-01210
122-022-01220	Führungskopf CGPM - 100-45	116-016-01240
122-022-01250	Führungskopf CGPM - 100-50	116-016-01250
122-022-01300	Führungskopf CGPM - 100-60	116-016-01300
122-022-01350	Führungskopf CGPM - 110-50	116-016-01350
122-022-01400	Führungskopf CGPM - 110-60	116-016-01400
122-022-01450	Führungskopf CGPM - 120-60	116-016-01450
122-022-01500	Führungskopf CGPM - 120-70	116-016-01500

Bestellnummer	Dichtsatz für	Führungskopf
122-022-01510	Führungskopf CGPM - 120-80	116-016-01505
122-022-01520	Führungskopf CGPM - 125-70	116-016-01510
122-022-01530	Führungskopf CGPM - 125-80	116-016-01520
122-022-01550	Führungskopf CGPM - 140-80	116-016-01550
122-022-01560	Führungskopf CGPM - 140-90	116-016-01560
122-022-01600	Führungskopf CGPM - 140-100	116-016-01600
122-022-01610	Führungskopf CGPM - 150-80	116-016-01610
122-022-01620	Führungskopf CGPM - 150-90	116-016-01620
122-022-01630	Führungskopf CGPM - 150-100	116-016-01630
122-022-01650	Führungskopf CGPM - 160-100	116-016-01650
122-022-01700	Führungskopf CGPM - 160-120	116-016-01700
122-022-01750	Führungskopf CGPM - 180-100	116-016-01750
122-022-01800	Führungskopf CGPM - 180-120	116-016-01800
122-022-01850	Führungskopf CGPM - 200-100	116-016-01850
122-022-01900	Führungskopf CGPM - 200-120	116-016-01900
122-022-01950	Führungskopf CGPM - 200-140	116-016-01950
122-022-02000	Führungskopf CGPM - 220-120	116-016-02000
122-022-02050	Führungskopf CGPM - 220-140	116-016-02050
122-022-02100	Führungskopf CGPM - 250-150	116-016-02100
122-022-02150	Führungskopf CGPM - 250-180	116-016-02150
122-022-02200	Führungskopf CGPM - 300-150	116-016-02200
122-022-02250	Führungskopf CGPM - 300-180	116-016-02250



# Dichtsatz GKGCT

## – für Steckkolben CT –



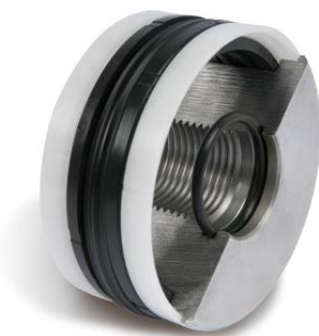
Bestellnummer	Dichtsatz für	Steckkolben
122-040-01000	Kolben Steck CT - 30-13-ALU	116-030-01000
122-040-01050	Kolben Steck CT - 32-13	116-030-01050
122-040-01100	Kolben Steck CT - 32-15	116-030-01100
122-040-01150	Kolben Steck CT - 35-15	116-030-01150
122-040-01200	Kolben Steck CT - 40-15	116-030-01200
122-040-01250	Kolben Steck CT - 45-15	116-030-01250
122-040-01300	Kolben Steck CT - 50-15	116-030-01300
122-040-01350	Kolben Steck CT - 50-20	116-030-01350
122-040-01400	Kolben Steck CT - 55-20	116-030-01400
122-040-01450	Kolben Steck CT - 60-20	116-030-01450
122-040-01500	Kolben Steck CT - 60-24	116-030-01500
122-040-01550	Kolben Steck CT - 60-27	116-030-01550
122-040-01600	Kolben Steck CT - 63-20	116-030-01600
122-040-01650	Kolben Steck CT - 63-24	116-030-01650
122-040-01700	Kolben Steck CT - 65-20	116-030-01700
122-040-01750	Kolben Steck CT - 65-24	116-030-01750
122-040-01800	Kolben Steck CT - 70-20	116-030-01800
122-040-01850	Kolben Steck CT - 70-24	116-030-01850
122-040-01900	Kolben Steck CT - 70-27	116-030-01900
122-040-01950	Kolben Steck CT - 75-24	116-030-01950

Bestellnummer	Dichtsatz für	Steckkolben
122-040-02000	Kolben Steck CT - 75-27	116-030-02000
122-040-02050	Kolben Steck CT - 80-24	116-030-02050
122-040-02100	Kolben Steck CT - 80-27	116-030-02100
122-040-02150	Kolben Steck CT - 85-24	116-030-02150
122-040-02200	Kolben Steck CT - 85-27	116-030-02200
122-040-02250	Kolben Steck CT - 90-27	116-030-02250
122-040-02300	Kolben Steck CT - 90-33	116-030-02300
122-040-02350	Kolben Steck CT - 100-27	116-030-02350
122-040-02400	Kolben Steck CT - 100-33	116-030-02400
122-040-02450	Kolben Steck CT - 110-33	116-030-02450
122-040-02500	Kolben Steck CT - 110-40	116-030-02500
122-040-02550	Kolben Steck CT - 120-40	116-030-02550
122-040-02600	Kolben Steck CT - 125-40	116-030-02600
122-040-02650	Kolben Steck CT - 140-40	116-030-02650
122-040-02700	Kolben Steck CT - 150-40	116-030-02700
122-040-02750	Kolben Steck CT - 160-51	116-030-02750
122-040-02800	Kolben zweiteilig 180 M80x2	116-030-03400
122-040-02850	Kolben zweiteilig 200 M80x2	116-030-03450
122-040-02900	Kolben zweiteilig 250 M98x2	116-030-03500

## Dichtsatz GKGf

– für Gewindekolben CTF –

# 250 bar



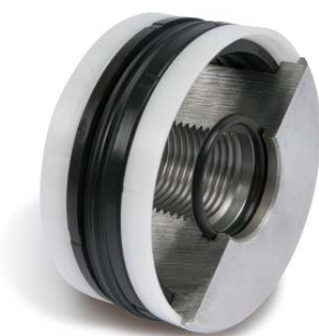
Bestellnummer	Dichtsatz für	Gewindekolben
122-050-01000	Kolben (Alu) Gewinde CTF - 25	116-040-01050
122-050-01050	Kolben Gewinde CTF - 40	116-040-01100
122-050-01100	Kolben Gewinde CTF - 50	116-040-01150
122-050-01150	Kolben Gewinde CTF - 60	116-040-01200
122-050-01160	Kolben Gewinde CTF - 63	116-040-01210
122-050-01200	Kolben Gewinde CTF - 70	116-040-01250
122-050-01250	Kolben Gewinde CTF - 80	116-040-01300

Bestellnummer	Dichtsatz für	Gewindekolben
122-050-01300	Kolben Gewinde CTF - 100	116-040-01350
122-050-01305	Kolben Gewinde CTF - 110	116-040-01400
122-050-01310	Kolben Gewinde CTF - 120	116-040-01450
122-050-01315	Kolben Gewinde CTF - 125	116-040-01500
122-050-01320	Kolben Gewinde CTF - 140	116-040-01550
122-050-01325	Kolben Gewinde CTF - 150	116-040-01600
122-050-01330	Kolben Gewinde CTF - 160	116-040-01650

## Dichtsatz GKGf

– für Gewindekolben CTBF –

# 250 bar



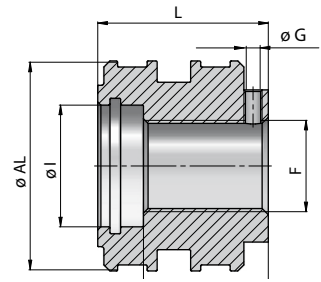
Bestellnummer	Dichtsatz für	Gewindekolben
122-050-01335	Kolben Gewinde kurz CTBF - 30	116-050-00850
122-050-01340	Kolben Gewinde kurz CTBF - 32	116-050-00900
122-050-01345	Kolben Gewinde kurz CTBF - 35	116-050-00950
122-050-01350	Kolben Gewinde kurz CTBF - 40	116-050-01000
122-050-01360	Kolben Gewinde kurz CTBF - 45	116-050-01010
122-050-01400	Kolben Gewinde kurz CTBF - 50	116-050-01050
122-050-01410	Kolben Gewinde kurz CTBF - 55	116-050-01060
122-050-01450	Kolben Gewinde kurz CTBF - 60	116-050-01100

Bestellnummer	Dichtsatz für	Gewindekolben
122-050-01460	Kolben Gewinde kurz CTBF - 63	116-050-01110
122-050-01470	Kolben Gewinde kurz CTBF - 65	116-050-01120
122-050-01500	Kolben Gewinde kurz CTBF - 70	116-050-01150
122-050-01510	Kolben Gewinde kurz CTBF - 75	116-050-01160
122-050-01550	Kolben Gewinde kurz CTBF - 80	116-050-01200
122-050-01560	Kolben Gewinde kurz CTBF - 85	116-050-01210
122-050-01570	Kolben Gewinde kurz CTBF - 90	116-050-01220
122-050-01600	Kolben Gewinde kurz CTBF - 100	116-050-01250

# Dichtsatz GKGCTPM

– für Gewindekolben CTPM –

# 350 bar



siehe auf Seite 17

Bestellnummer	Dichtsatz für	Gewindekolben
122-052-00900	Kolben Gewinde CTPM - 50	116-052-00900
122-052-00950	Kolben Gewinde CTPM - 60	116-052-00950
122-052-00960	Kolben Gewinde CTPM - 63	116-052-00960
122-052-01000	Kolben Gewinde CTPM - 70	116-052-01000
122-052-01050	Kolben Gewinde CTPM - 80	116-052-01050
122-052-01100	Kolben Gewinde CTPM - 90	116-052-01100
122-052-01150	Kolben Gewinde CTPM - 100	116-052-01150
122-052-01200	Kolben Gewinde CTPM - 110	116-052-01200
122-052-01250	Kolben Gewinde CTPM - 120	116-052-01250

Bestellnummer	Dichtsatz für	Gewindekolben
122-052-01260	Kolben Gewinde CTPM - 125	116-052-01260
122-052-01300	Kolben Gewinde CTPM - 140	116-052-01300
122-052-01310	Kolben Gewinde CTPM - 150	116-052-01310
122-052-01350	Kolben Gewinde CTPM - 160	116-052-01350
122-052-01400	Kolben Gewinde CTPM - 180	116-052-01400
122-052-01450	Kolben Gewinde CTPM - 200	116-052-01450
122-052-01500	Kolben Gewinde CTPM - 220	116-052-01500
122-052-01550	Kolben Gewinde CTPM - 250	116-052-01550
122-052-01600	Kolben Gewinde CTPM - 300	116-052-01600

# Dichtsatz GKGCTT

– für Plungerkolben mit Gewinde CTT –

# 250 bar



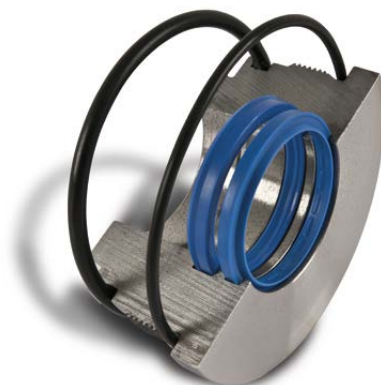
Bestellung	Dichtsatz für	Führungskolben
122-060-01000	Plunger Gew. Führungskol. CTT - 30	116-165-01000
122-060-01050	Plunger Gew. Führungskol. CTT - 35	116-165-01050
122-060-01100	Plunger Gew. Führungskol. CTT - 40	116-165-01100
122-060-01150	Plunger Gew. Führungskol. CTT - 45	116-165-01150
122-060-01200	Plunger Gew. Führungskol. CTT - 50	116-165-01200
122-060-01250	Plunger Gew. Führungskol. CTT - 55	116-165-01250
122-060-01300	Plunger Gew. Führungskol. CTT - 60	116-165-01300

Bestellung	Dichtsatz für	Führungskolben
122-060-01350	Plunger Gew. Führungskol. CTT - 70	116-165-01350
122-060-01400	Plunger Gew. Führungskol. CTT - 80	116-165-01400
122-060-01450	Plunger Gew. Führungskol. CTT - 85	116-165-01450
122-060-01500	Plunger Gew. Führungskol. CTT - 90	116-165-01500
122-060-01550	Plunger Gew. Führungskol. CTT - 100	116-165-01550
122-060-01600	Plunger Gew. Führungskol. CTT - 110	116-165-01600
122-060-01650	Plunger Gew. Führungskol. CTT - 120	116-165-01650



## Dichtsatz GKGGLM – für Führungskopf CGLM –

# 200 bar



Bestellnummer	Dichtsatz für	Führungskopf
122-065-01000	Führungskopf CGLM - 40-20	116-012-01000
122-065-01050	Führungskopf CGLM - 40-25	116-012-01050
122-065-01100	Führungskopf CGLM - 50-25	116-012-01100
122-065-01150	Führungskopf CGLM - 50-30	116-012-01150
122-065-01200	Führungskopf CGLM - 60-30	116-012-01200
122-065-01250	Führungskopf CGLM - 60-35	116-012-01250

Bestellnummer	Dichtsatz für	Führungskopf
122-065-01300	Führungskopf CGLM - 70-35	116-012-01300
122-065-01350	Führungskopf CGLM - 70-40	116-012-01350
122-065-01400	Führungskopf CGLM - 80-40	116-012-01400
122-065-01450	Führungskopf CGLM - 80-50	116-012-01450
122-065-01500	Führungskopf CGLM - 100-50	116-012-01500
122-065-01550	Führungskopf CGLM - 100-60	116-012-01550

## Dichtsatz GKGCTLM – für Steckkolben CTLM –

# 200 bar



Bestellnummer	Dichtsatz für	Steckkolben
122-070-01000	Kolben Steck CTLM - 40-15	116-034-01000
122-070-01050	Kolben Steck CTLM - 50-21	116-034-01050
122-070-01100	Kolben Steck CTLM - 60-25	116-034-01100

Bestellnummer	Dichtsatz für	Steckkolben
122-070-01150	Kolben Steck CTLM - 70-25	116-034-01150
122-070-01200	Kolben Steck CTLM - 80-28	116-034-01200
122-070-01250	Kolben Steck CTLM - 100-35	116-034-01250

# HYDRAULIC MASTER

# Dichtsatz GKGCTFGV

– für Gewindekolben mit Madenschraube CTFGV GER –

# 250 bar



Bestellnummer	Dichtsatz für	Schraubkolben
122-080-01000	Schraubkolben CTFGV 30 M12x1,5	116-053-01000
122-080-01050	Schraubkolben CTFGV 32 M12x1,5	116-053-01050
122-080-01100	Schraubkolben CTFGV 35 M12x1,5	116-053-01100
122-080-01150	Schraubkolben CTFGV 40 M16x1,5	116-053-01150
122-080-01200	Schraubkolben CTFGV 45 M16x1,5	116-053-01200
122-080-01250	Schraubkolben CTFGV 50 M16x1,5	116-053-01250
122-080-01300	Schraubkolben CTFGV 55 M20x1,5	116-053-01300
122-080-01350	Schraubkolben CTFGV 60 M24x2	116-053-01350
122-080-01400	Schraubkolben CTFGV 63 M24x2	116-053-01400
122-080-01450	Schraubkolben CTFGV 65 M24x2	116-053-01450
122-080-01500	Schraubkolben CTFGV 70 M24x2	116-053-01500

Bestellnummer	Dichtsatz für	Schraubkolben
122-080-01550	Schraubkolben CTFGV 75 M27x2	116-053-01550
122-080-01600	Schraubkolben CTFGV 80 M27x2	116-053-01600
122-080-01650	Schraubkolben CTFGV 85 M27x2	116-053-01650
122-080-01700	Schraubkolben CTFGV 90 M33x2	116-053-01700
122-080-01750	Schraubkolben CTFGV 100 M33x2	116-053-01750
122-080-01800	Schraubkolben CTFGV 110 M39x3	116-053-01800
122-080-01850	Schraubkolben CTFGV 120 M42x3	116-053-01850
122-080-01900	Schraubkolben CTFGV 125 M42x3	116-053-01900
122-080-01950	Schraubkolben CTFGV 140 M48x3	116-053-01950
122-080-02000	Schraubkolben CTFGV 150 M48x3	116-053-02000
122-080-02050	Schraubkolben CTFGV 160 M52x3	116-053-02050

# Dichtsatz GKGCTFV

– für Gewindekolben mit Madenschraube CTFV –

# 250 bar



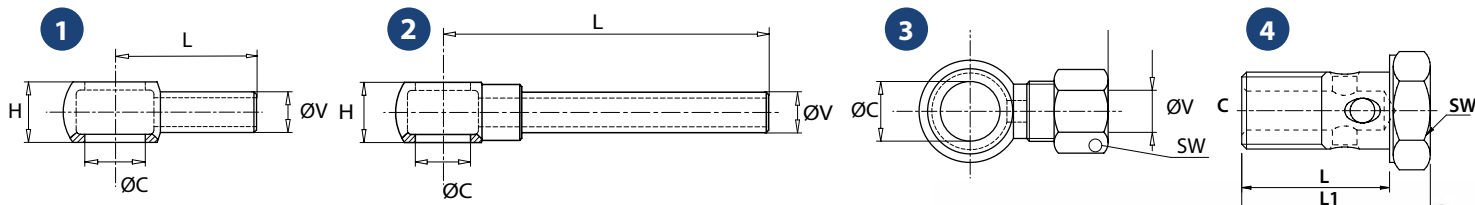
Bestellnummer	Dichtsatz für	Schraubkolben
122-085-01000	Schraubkolben CTFV 25 M10x1,5	116-054-01000
122-085-01050	Schraubkolben CTFV 30 M12x1,5	116-054-01050
122-085-01100	Schraubkolben CTFV 32 M12x1,5	116-054-01100
122-085-01150	Schraubkolben CTFV 35 M12x1,5	116-054-01150
122-085-01200	Schraubkolben CTFV 40 M16x1,5	116-054-01200
122-085-01250	Schraubkolben CTFV 45 M16x1,5	116-054-01250
122-085-01300	Schraubkolben CTFV 50 M20x1,5	116-054-01300
122-085-01350	Schraubkolben CTFV 55 M20x1,5	116-054-01350
122-085-01400	Schraubkolben CTFV 60 M24x2	116-054-01400
122-085-01450	Schraubkolben CTFV 63 M24x2	116-054-01450
122-085-01500	Schraubkolben CTFV 65 M24x2	116-054-01500

Bestellnummer	Dichtsatz für	Schraubkolben
122-085-01550	Schraubkolben CTFV 70 M24x2	116-054-01550
122-085-01600	Schraubkolben CTFV 75 M27x2	116-054-01600
122-085-01650	Schraubkolben CTFV 80 M27x2	116-054-01650
122-085-01700	Schraubkolben CTFV 85 M27x2	116-054-01700
122-085-01750	Schraubkolben CTFV 90 M33x2	116-054-01750
122-085-01800	Schraubkolben CTFV 100 M33x2	116-054-01800
122-085-01850	Schraubkolben CTFV 110 M39x3	116-054-01850
122-085-01900	Schraubkolben CTFV 120 M42x3	116-054-01900
122-085-01950	Schraubkolben CTFV 125 M42x3	116-054-01950
122-085-02000	Schraubkolben CTFV 140 M48x3	116-054-02000
122-085-02050	Schraubkolben CTFV 150 M48x3	116-054-02050
122-085-02100	Schraubkolben CTFV 160 M52x3	116-054-02100





# Ringaugen / Hohlschrauben



Bestell-Nr.	Bezeichnung	Anschluss	L	ØC	ØV	H	Gewicht Kg	Zeichnung Nummer
			mm	mm	mm	mm		
205-200-01000	OC1/4" - 38	1/4"	38	13,3	12	14,5	0,04	1
205-200-01050	OM1/4" - 112		112	13,3	12	14,5	0,07	2
205-200-01100	OL1/4" - 205		205	13,3	12	14,5	0,11	2
205-200-01150	OXL1/4" - 305		305	13,3	12	14,5	0,15	2
205-200-01200	OXL1/4" - 405		405	13,3	12	14,5	0,19	2
205-200-01250	OXL1/4" - 505		505	13,3	12	14,5	0,23	2

Bestell-Nr.	Bezeichnung	Anschluss	L	ØC	ØV	H	Gewicht Kg	Zeichnung Nummer
			mm	mm	mm	mm		
205-200-01300	OC3/8" - 40	3/8"	40	17	12	17	0,04	1
205-200-01350	OM3/8" - 106		106	17	12	17	0,07	2
205-200-01400	OL3/8" - 199		199	17	12	17	0,11	2
205-200-01450	OXL3/8" - 300		300	17	12	17	0,15	2
205-200-01500	OXL3/8" - 400		400	17	12	17	0,18	2
205-200-01550	OXL3/8" - 500		500	17	12	17	0,22	2

Bestell-Nr.	Bezeichnung	Anschluss	L	ØC	ØV	H	Gewicht Kg	Zeichnung Nummer
			mm	mm	mm	mm		
205-200-01600	OC1/2" - 44	1/2"	44	21,2	15	22	0,09	1
205-200-01650	OM1/2" - 109		109	21,2	15	22	0,13	2
205-200-01700	OL1/2" - 202		202	21,2	15	22	0,18	2

Bestell-Nr.	Bezeichnung	Anschluss	L	ØC	ØV	H	Gewicht Kg	Zeichnung Nummer
			mm	mm	mm	mm		
205-200-01750	OC18 - 42	18mm	42	18,3	12	20	0,07	1
205-205-01000	OM18 - 107		107	18,3	12	20	0,09	2
205-205-01050	OL18 - 200		200	18,3	12	20	0,13	2

Bestell-Nr.	Bezeichnung	Anschluss	L	ØC	ØV	SW	Gewicht Kg	Zeichnung Nummer
			mm	mm	mm	mm		
205-205-01100	ODO1/4" - 12L	1/4 "	43,5	13,3	12	22	0,07	3
205-205-01150	ODO3/8" - 12L	3/8 "	38,5	17	12	22	0,07	3
205-205-01200	ODO1/2" - 15L	1/2 "	44,5	21,2	15	27	0,14	3
205-205-01250	ODO18 - 12L	M18	41	18,3	12	22	0,09	3

Bestell-Nr.	Bezeichnung	Anzugsdrehmoment	C	L	L1	SW	Gewicht Kg	Zeichnung Nummer
				mm	mm	mm		
205-205-01450	VF 1/4"	45 Nm	G 1/4"	28	34	19	0,04	4
205-205-01500	VF 3/8"	70 Nm	G 3/8"	31	39	22	0,05	4
205-205-01550	VF 1/2"	85 Nm	G 1/2"	38	46	27	0,08	4
205-205-01600	VF 18	75 Nm	M18X1,5	36	44	24	0,06	4







## Katalog 1 HYDRAULIC MASTER

Pumpen, Motoren, Zahnradmengenteiler & Anbauteile



Ihr Spezialist für hydraulische Komponenten und Antriebstechnik

## Katalog 2 HYDRAULIC MASTER

Monoblock-, Cetop-, Rohrleitungsventile & Elektronik



Ihr Spezialist für hydraulische Komponenten und Antriebstechnik

## Katalog 3 HYDRAULIC MASTER

Filter, Kühler, Speicher, Getriebe, Aggregate, Tanks, ...



Ihr Spezialist für hydraulische Komponenten und Antriebstechnik



# HYDRAULIC MASTER

Perfekt-Trans Kamil Rutkowski  
Kwiatniki 14 B  
59-411 Paszowice / POLAND

Phone: 0048663399034  
Email: [shop@hydraulic-master.com](mailto:shop@hydraulic-master.com)  
[motokam@wp.pl](mailto:motokam@wp.pl)