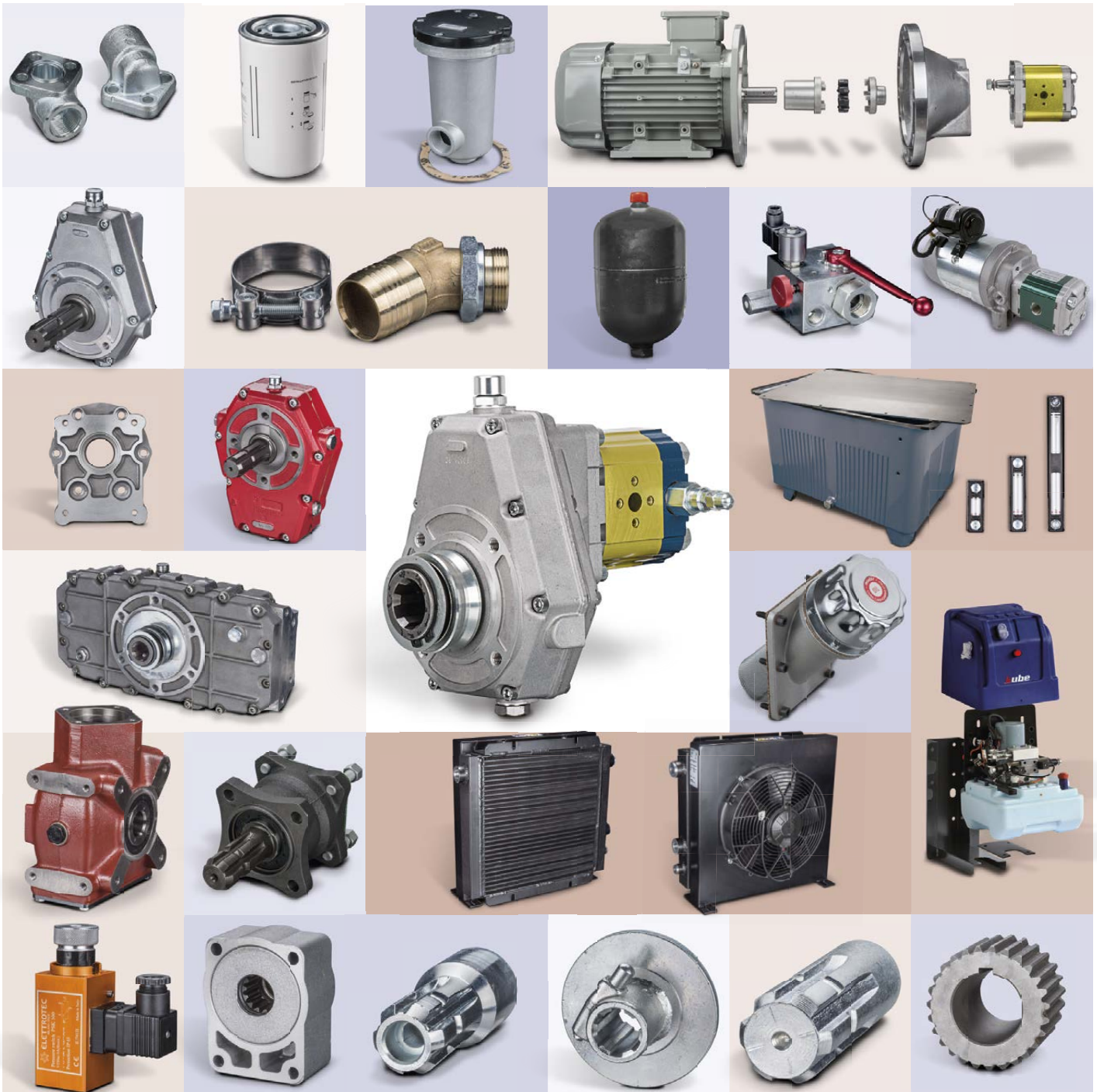


Filter, Kühler, Speicher, Getriebe, Aggregate, Tanks, ...





















Ihr Spezialist für hydraulische Komponenten und Antriebstechnik

Layout & Design:
Stephan Deuerling & Alexander Heller
Fotos:
Stephan Deuerling

© *Copyright-Hinweis*
Alle in diesem Katalog verwendeten Texte, Fotos und grafischen Gestaltungen sind urheberrechtlich geschützt.
Sollten Sie Teile hiervon verwenden wollen, wenden Sie sich bitte an den Herausgeber.



Inhalt	Seite	von	bis
Pumpenflansche		6	12
Saugstutzen		13	14
Filtertechnik		15	27
Filterköpfe für Rohrleitungseinbau			15
Spin-On Filterpatronen			16
Rücklaufilterergehäuse			17
Rücklaufilterelemente		18	19
Saugfilter			20
Hochdruckfiltergehäuse			21
Hochdruckfilterelemente		22	23
Hochdruckfiltergehäuse Filtertopf aus Aluminium			24
IN-LINE Druckfilter			25
Filterzubehör		26	27
Kühler		28	39
AKG-LINE ABVERKAUF!		34	39
Hennlich HCD-Serie		28	29
OMT SQ-Serie		32	33

Inhalt	Seite	von	bis
Elektrische Komponenten		40	53
Druckschalter		40	43
Druckmessumformer		44	45
Thermoschalter		46	49
Schutzkappen			50
Elektrische Schwimmerschalter		51	53
Hydraulikspeicher		54	65
Membranspeicher		54	55
Blasenspeicher			56
Speicherzubehör		57	65
Getriebe		67	81
Reduziergetriebe			66
Übersetzungsgetriebe zum Anbau von einer Pumpe		67	72
Übersetzungsgetriebe zum Anbau von zwei Pumpen		74	76
Umkehrgetriebe			82
Kratzbodengetriebe		80	81
Vorsatzlager für Pumpen		83	90
Adapter		92	93
Buchsen			96
mit Flansch			97



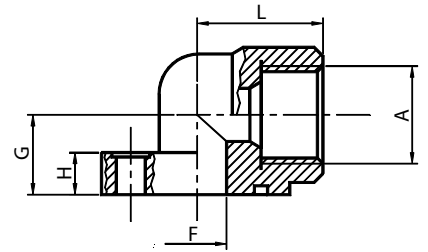
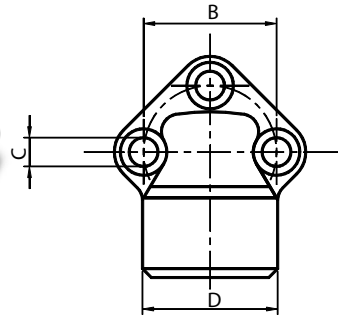
Inhalt	Seite	von	bis
Wellen	98		101
einseitig verzahnt		98	
beidseitig verzahnt		99	
mit Flansch		100	
durchgehend verzahnt		101	
Kupplungsabnen	102		111
aussen verzahnt		102	105
innen und aussen verzahnt		106	108
innen verzahnt		108	110
einseitig innen verzahnt		111	
Kleinaggregate	112		124
KUBE für Fahrzeugaufbauten		112	118
Kompaktaggregate nach Kundenwunsch		119	124
Tanks / Ölbehälter			128
Stahltank			
Alutank			

Inhalt	Seite	von	bis
Zubehör	129		156
Füllstandsanzeiger			
Einfüllstutzen			
Tankheizung			
Tankdurchführung			
Be- und Entlüftungsstopfen			
Stopfen mit Magnet			
Entlüftungsstopfen mit Vorspannventil			
Ölschaugläser			
Niveaustäbe			
Verschlüsse aus Alu / Kunststoff			
Pumpenträger und Kupplungen		158	175
Dämpfungsschienen		176	177
Fußflansch			178

Pumpenflansch RG

3 Loch Winkelflansch mit Innengewinde

Material:
verzinkter Stahl

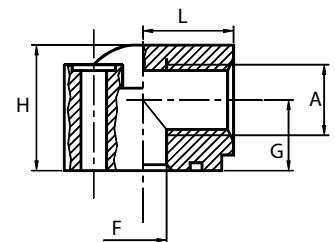
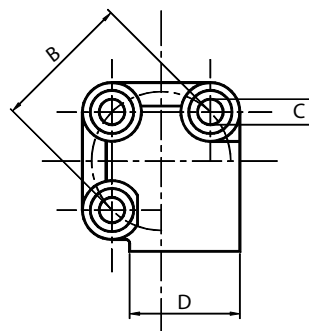


Bestell-Nr.	p max in bar	A	B	C	D	F	G	H	L	Schrauben	O-Ring
670-010-01000	300	3/8"	26	5,5	30,5	11,5	18	9,5	27	M5 x 20	2056
670-010-01050	300	1/2"	26	5,5	30,5	11,5	18	9,5	27	M5 x 20	2056
670-010-01100	300	3/8"	30	6,5	30,5	11,5	18	9,5	27	M6 x 20	121
670-010-01150	300	1/2"	30	6,5	30,5	11,5	18	9,5	27	M6 x 20	121
670-010-01200	300	3/8"	40	8,5	40	20	21	10,5	38	M8 x 25	132
670-010-01250	300	1/2"	40	8,5	40	20	21	10,5	38	M8 x 25	132
670-010-01300	300	3/4"	40	8,5	40	20	21	10,5	38	M8 x 25	132
670-010-01350	300	3/4"	51	10,5	45	25	27	13,5	47	M10 x 30	3125
670-010-01400	300	1"	51	10,5	45	25	27	13,5	47	M10 x 30	3125
670-010-01450	300	3/4"	56	10,5	45	34	27	13,5	47	M10 x 30	3150
670-010-01500	300	1"	56	10,5	45	34	27	13,5	47	M10 x 30	3150
670-010-01550	300	1"	62	10,5	60	32	36	19	56	M10 x 35	4150
670-010-01600	300	1-1/4"	62	10,5	60	32	36	19	56	M10 x 35	4150
670-010-01650	300	1"	62	12,5	60	32	36	19	56	M12 x 35	4150
670-010-01700	300	1-1/4"	62	12,5	60	32	36	19	56	M12 x 35	4150
670-010-01750	300	1-1/2"	72,5	122,5	62	38	38	16	58	M12 x 35	4187

Pumpenflansch RT

3 Loch Winkelflansch mit Versatz

Material:
verzinkter Stahl



Bestell-Nr.	p max in bar	A	B	C	D	F	G	H	L	Schrauben	O-RING
670-015-01000	250	3/8"	30	6,5	29	12	17	31	23	M6 x 40	121
670-015-01050	250	1/2"	30	6,5	29	12	17	31	23	M6 x 40	121

HYDRAULIC MASTER

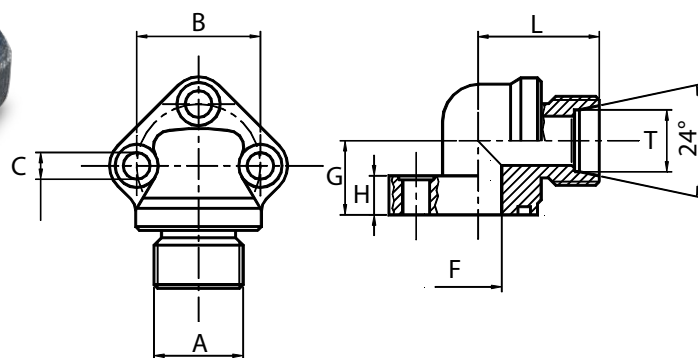
Die Inhalte der Seiten wurden mit größter Sorgfalt erstellt. Für die Richtigkeit, Vollständigkeit und Aktualität der Inhalte können wir jedoch keine Gewähr übernehmen. Nachdruck bzw. Kopie, auch auszugsweise, der Inhalte, Grafiken und Fotos ist ohne ausdrückliche Zustimmung der Geschäftsführung unzulässig. Die angegebenen technischen Daten und Abmessungen sind nicht bindend. Wir behalten uns das Recht vor, jederzeit und ohne Ankündigung, Änderungen vorzunehmen.



Pumpenflansch RGAD

3 Loch Winkelflansch mit Rohranschluss

Material:
verzinkter Stahl

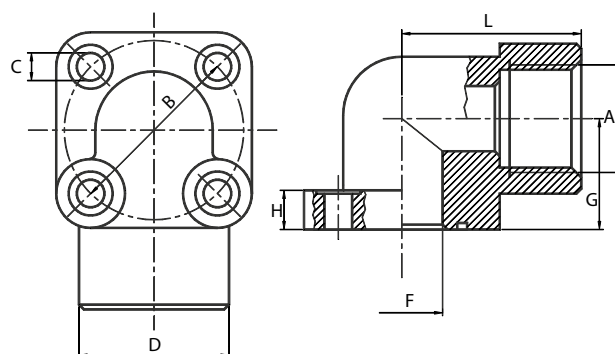


Bestell-Nr.	p max in bar	A	B	C	F	G	H	L	T	Schrauben	O-RING
670-020-01000	300	M16x1,5	26	5,5	11,5	18	9,5	27	10	M5 x 20	2056
670-020-01050	300	M18x1,5	26	5,5	11,5	18	9,5	27	12	M5 x 20	2056
670-020-01100	200	M22x1,5	26	5,5	11,5	18	9,5	27	15	M5 x 20	2056
670-020-01150	300	M24x1,5	26	5,5	11,5	18	9,5	27	16	M5 x 20	2056
670-020-01200	300	M16x1,5	30	6,5	11,5	18	9,5	27	10	M6 x 20	121
670-020-01250	300	M18x1,5	30	6,5	11,5	18	9,5	27	12	M6 x 20	121
670-020-01300	200	M22x1,5	30	6,5	11,5	18	9,5	27	15	M6 x 20	121
670-020-01350	300	M24x1,5	30	6,5	11,5	18	9,5	27	16	M6 x 20	121
670-020-01400	200	M22x1,5	40	8,5	20	21	10,5	38	15	M8 x 25	132
670-020-01450	100	M26x1,5	40	8,5	20	21	10,5	38	18	M8 x 25	132
670-020-01500	200	M30x2	40	8,5	20	21	10,5	38	20	M8 x 25	132
670-020-01550	100	M30x2	40	8,5	20	21	10,5	38	22	M8 x 25	132

Pumpenflansch RGB

4 Loch Winkelflansch mit Innengewinde

Material:
verzinkter Stahl



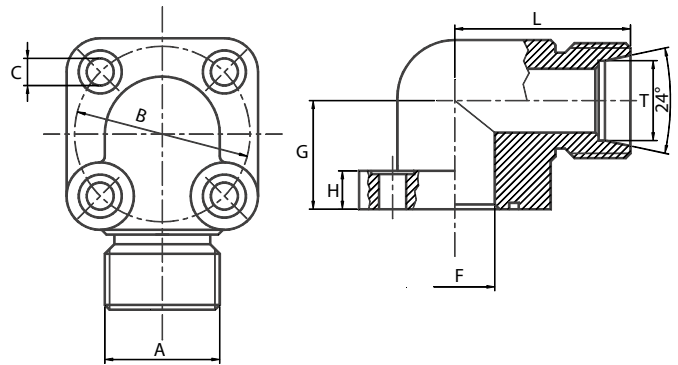
Bestell-Nr.	p max in bar	A	B	C	D	F	G	H	L	Schrauben	O-Ring
670-030-10000	300	3/8"	30	6,5	34	12	19	11	41	M6 x 20 / M6 x 35	121
670-030-10050	300	1/2"	30	6,5	34	12	19	11	41	M6 x 20 / M6 x 35	121
670-030-10100	300	3/8"	35	6,5	32	13,5	18	11	40	M6 x 20 / M6 x 35	3075
670-030-10150	300	1/2"	35	6,5	32	13,5	18	11	40	M6 x 20 / M6 x 35	3075
670-030-10200	300	1/2"	40	6,5	35	20	24	10	45	M6 x 25 / M6 x 45	132
670-030-10250	300	3/4"	40	6,5	35	20	24	10	45	M6 x 25 / M6 x 45	132
670-030-10300	250	3/4"	55	8,5	46	25	35	13	54	M8 x 25 / M8 x 60	4118
670-030-10350	250	1"	55	8,5	46	25	35	13	54	M8 x 25 / M8 x 60	4118

HYDRAULIC MASTER

Pumpenflansch RTA

4 Loch Winkelflansch mit Rohranschluss

Material:
verzinkter Stahl



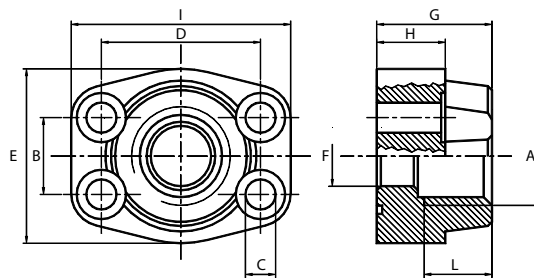
Bestell-Nr.	p max in bar	A	B	C	F	G	H	L	T	Schrauben	O-RING
670-040-10000	300	M16x1,5	30	6,5	12	19	11	41	10	M6 x 20 / M6 x 35	121
670-040-10050	300	M18x1,5	30	6,5	12	19	11	41	12	M6 x 20 / M6 x 35	121
670-040-10100	250	M22x1,5	30	6,5	12	19	11	41	15	M6 x 20 / M6 x 35	121
670-040-10150	300	M24x1,5	30	6,5	12	19	11	41	16	M6 x 20 / M6 x 35	121
670-040-10200	300	M16x1,5	35	6,5	13,5	18	11	40	10	M6 x 20 / M6 x 35	3075
670-040-10250	300	M18x1,5	35	6,5	13,5	18	11	40	12	M6 x 20 / M6 x 35	3075
670-040-10300	250	M22x1,5	35	6,5	13,5	18	11	40	15	M6 x 20 / M6 x 35	3075
670-040-10350	300	M24x1,5	35	6,5	13,5	18	11	40	16	M6 x 20 / M6 x 35	3075
670-040-10400	100	M22x1,5	40	6,5	20	24	10	45	15	M6 x 25 / M6 x 45	132
670-040-10450	100	M26x1,5	40	6,5	20	24	10	45	18	M6 x 25 / M6 x 45	132
670-040-10500	250	M30x2	40	6,5	20	24	10	45	20	M6 x 25 / M6 x 45	132
670-040-10550	100	M30x2	40	6,5	20	24	10	45	22	M6 x 25 / M6 x 45	132
670-040-10600	100	M36x2	40	6,5	20	24	10	45	28	M6 x 25 / M6 x 45	132
670-040-10650	250	M30x2	55	8,5	25	35	13	54	20	M8 x 25 / M8 x 60	4118
670-040-10700	250	M36x2	55	8,5	25	35	13	54	25	M8 x 25 / M8 x 60	4118
670-040-10750	250	M42x2	55	8,5	25	35	13	54	30	M8 x 25 / M8 x 60	4118



Pumpenflansch TRF

4 Loch gerader Flansch mit Innengewinde

Material:
Stahl

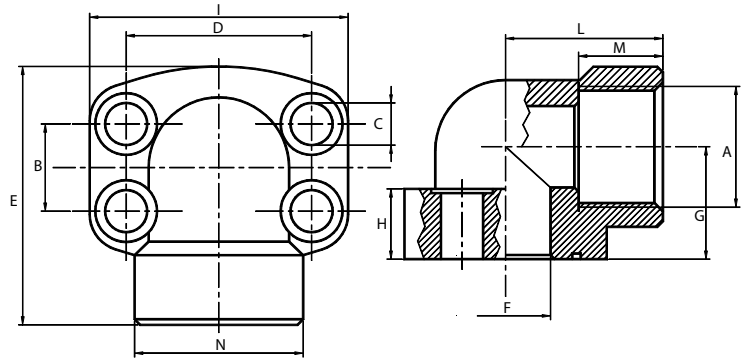


	Bestell-Nr.	p max in bar	Flanscbild	A	B	C	D	E	F	G	H	I	L	Schrauben im Lieferumfang enthalten	U.N.C.separat erhältlich	O-Ring
3000PSI	670-060-01000	348	1/2"	3/8"	17,48	8,5	38,10	46	13	36	16	55	20	M8 x 30	5/16" x 1-1/4"	4075
	670-060-01050	348	1/2"	1/2"	17,48	8,5	38,10	46	13	36	16	55	20	M8 x 30	5/16" x 1-1/4"	4075
	670-060-01100	348	3/4"	1/2"	22,23	10,5	47,63	51	18	36	18	66	21	M10 x 35	3/8" x 1-1/2"	4100
	670-060-01150	348	3/4"	3/4"	22,23	10,5	47,63	51	19	36	18	66	21	M10 x 35	3/8" x 1-1/2"	4100
	670-060-01200	348	1"	3/4"	26,19	10,5	52,37	56	19	38	21	71	23	M10 x 35	3/8" x 1-1/2"	4131
	670-060-01250	348	1"	1"	26,19	10,5	52,37	56	25	38	21	71	23	M10 x 35	3/8" x 1-1/2"	4131
	670-060-01300	279	1-1/4"	1"	30,18	11,5	58,72	68	25	41	25	81	23	M10 x 35	7/16" x 1-3/4"	4150
	670-060-01350	279	1-1/4"	1-1/4"	30,18	11,5	58,72	68	32	41	25	81	23	M10 x 35	7/16" x 1-3/4"	4150
	670-060-01400	210	1-1/2"	1-1/4"	35,71	13,5	69,85	78	32	45	27	95	25	M12 x 45	1/2" x 1-3/4"	4187
	670-060-01450	210	1-1/2"	1-1/2"	35,71	13,5	69,85	78	38	45	27	95	25	M12 x 45	1/2" x 1-3/4"	4187
	670-060-01500	210	2"	1-1/2"	42,88	13,5	77,77	91	38	45	25	102	25	M12 x 45	1/2" x 1-3/4"	4225
	670-060-01550	210	2"	2"	42,88	13,5	77,77	91	51	45	25	102	25	M12 x 45	1/2" x 1-3/4"	4225
	670-060-01600	175	2-1/2"	2"	50,80	13,5	88,90	103	51	50	25	114	30	M12 x 45	1/2" x 1-3/4"	4275
	670-060-01650	175	2-1/2"	2-1/2"	50,80	13,5	88,90	103	63	50	25	114	30	M12 x 45	1/2" x 1-3/4"	4275
670-060-01700	138	3"	2-1/2"	61,93	17	10,640	124	63	50	27	135	30	M16 x 55	5/8" x 2"	4337	
670-060-01750	138	3"	3"	61,93	17	10,640	124	73	50	27	135	30	M16 x 55	5/8" x 2"	4337	
6000PSI	670-060-01800	420	1/2"	3/8"	18,24	8,5	40,49	46	13	36	16	55	20	M8 x 30	5/16" x 1-1/4"	4075
	670-060-01850	420	1/2"	1/2"	18,24	8,5	40,49	46	13	36	16	55	20	M8 x 30	5/16" x 1-1/4"	4075
	670-060-01900	420	3/4"	1/2"	23,80	10,5	50,80	56	18	36	21	71	21	M10 x 35	3/8" x 1-1/2"	4100
	670-060-01950	420	3/4"	3/4"	23,80	10,5	50,80	56	19	36	21	71	21	M10 x 35	3/8" x 1-1/2"	4100
	670-060-02000	420	1"	3/4"	27,76	13	57,15	68	19	42	25	81	23	M12 x 45	7/16" x 1-3/4"	4131
	670-060-02050	420	1"	1"	27,76	13	57,15	68	25	42	25	81	23	M12 x 45	7/16" x 1-3/4"	4131
	670-060-02100	420	1-1/4"	1"	31,75	15	66,68	78	25	45	27	95	25	M14 x 45	1/2" x 1-3/4"	4150
	670-060-02150	420	1-1/4"	1-1/4"	31,75	15	66,68	78	32	45	27	95	25	M14 x 45	1/2" x 1-3/4"	4150
	670-060-02200	420	1-1/2"	1-1/4"	36,50	17	79,38	94	32	51	29	112	29	M16 x 55	5/8" x 2"	4187
	670-060-02250	420	1-1/2"	1-1/2"	36,50	17	79,38	94	38	51	29	112	29	M16 x 55	5/8" x 2"	4187

Pumpenflansch TRF

4 Loch 90° Winkelflansch mit Innengewinde

Material:
Stahl



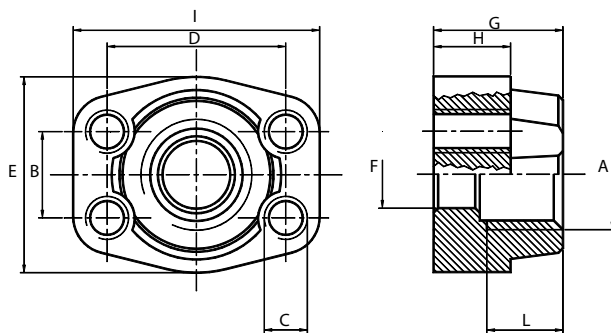
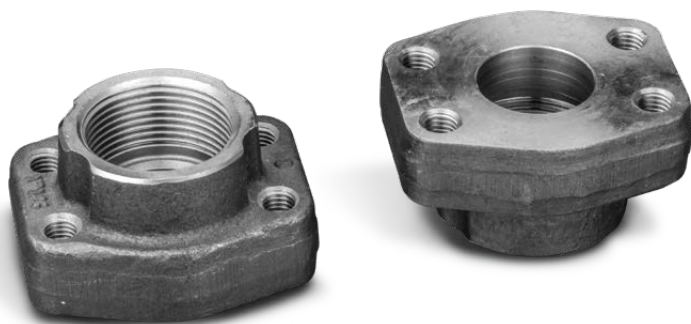
	Bestell-Nr.	p max in bar	Flanschbild	A	B	C	D	E	F	G	H	I	L	M	N	Schrauben im Lieferumgang	U.N.C. separat erhältlich	O-Ring
3000PSI	670-070-01000	348	1/2"	1/2"	17,48	8,5	38,10	59	13,5	18	17	57	36	19	31	M8x30	5/16" x 1-1/4"	4075
	670-070-01050	348	3/4"	3/4"	22,23	10,5	47,63	63	19	22	18	68	38	19	39	M10x35	3/8" x 1-1/2"	4100
	670-070-01100	348	1"	1"	26,19	10,5	52,37	68	25	28	19	74	41	19	45	M10x35	3/8" x 1-1/2"	4131
	670-070-01150	279	1-1/4"	1-1/4"	30,18	11,5	58,72	84	32	30	22	81	50	22	54	M10x35	7/16" x 1-3/4"	4150
	670-070-01200	210	1-1/2"	1-1/2"	35,70	13,5	69,90	97	38	36	25	95	58	24	63	M12x45	1/2" x 1-3/4"	4187
6000PSI	670-070-01250	420	1/2"	1/2"	18,24	8,5	40,49	59	13,5	18	17	57	36	19	31	M8x30	5/16" x 1-1/4"	4075
	670-070-01300	420	3/4"	3/4"	23,80	10,5	50,80	68	19	28	20	72	41	22	45	M10x35	3/8" x 1-1/2"	4100
	670-070-01350	420	1"	1"	27,76	13	57,15	84	25	30	24	82	50	24	54	M12x45	7/16" x 1-3/4"	4131
	670-070-01400	420	1-1/4"	1-1/4"	31,75	15	66,68	97	32	36	25	95	58	25	63	M14x45	1/2" x 1-3/4"	4150



Gegenflansch TRCF

4 Loch gerader Winkelflansch mit Innengewinde

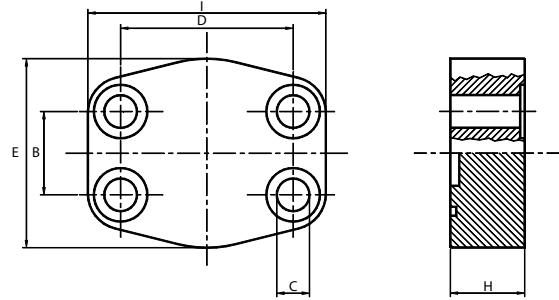
Material:
Stahl



	Bestell-Nr.	p max in bar	Flanschbild	A	B	C	D	E	F	G	H	I	L	Schrauben im Lieferumfang enthalten	U.N.C. separat erhältlich
3000PSI	670-080-01000	348	1/2"	3/8"	17,48	M8	38,10	46	13	36	16	55	20	M8 x 30	5/16" x 1-1/4"
	670-080-01050	348	1/2"	1/2"	17,48	M8	38,10	46	13	36	16	55	20	M8 x 30	5/16" x 1-1/4"
	670-080-01100	348	3/4"	1/2"	22,23	M10	47,63	51	18	36	18	66	21	M10 x 35	3/8" x 1-1/2"
	670-080-01150	348	3/4"	3/4"	22,23	M10	47,63	51	19	36	18	66	21	M10 x 35	3/8" x 1-1/2"
	670-080-01200	348	1"	3/4"	26,19	M10	52,37	56	19	38	21	71	23	M10 x 35	3/8" x 1-1/2"
	670-080-01250	348	1"	1"	26,19	M10	52,37	56	25	38	21	71	23	M10 x 35	3/8" x 1-1/2"
	670-080-01300	279	1-1/4"	1"	30,18	M10	58,72	68	25	41	25	81	23	M10 x 35	7/16" x 1-3/4"
	670-080-01350	279	1-1/4"	1-1/4"	30,18	M10	58,72	68	32	41	25	81	23	M10 x 35	7/16" x 1-3/4"
	670-080-01400	210	1-1/2"	1-1/4"	35,71	M12	69,85	78	32	45	27	95	25	M12 x 45	1/2" x 1-3/4"
	670-080-01450	210	1-1/2"	1-1/2"	35,71	M12	69,85	78	38	45	27	95	25	M12 x 45	1/2" x 1-3/4"
	670-080-01500	210	2"	1-1/2"	42,88	M12	77,77	91	38	45	25	102	25	M12 x 45	1/2" x 1-3/4"
	670-080-01550	210	2"	2"	42,88	M12	77,77	91	51	45	25	102	25	M12 x 45	1/2" x 1-3/4"
	670-080-01600	175	2-1/2"	2"	50,80	M12	88,90	103	51	50	25	114	30	M12 x 45	1/2" x 1-3/4"
	670-080-01650	175	2-1/2"	2-1/2"	50,80	M12	88,90	103	63	50	25	114	30	M12 x 45	1/2" x 1-3/4"
670-080-01700	138	3"	2-1/2"	61,93	M16	10,640	124	63	50	27	135	30	M16 x 55	5/8" x 2"	
670-080-01750	138	3"	3"	61,93	M16	10,640	124	73	50	27	135	30	M16 x 55	5/8" x 2"	
6000PSI	670-080-01800	420	1/2"	3/8"	18,24	M8	40,49	46	13	36	16	55	20	M8 x 30	5/16" x 1-1/4"
	670-080-01850	420	1/2"	1/2"	18,24	M8	40,49	46	13	36	16	55	20	M8 x 30	5/16" x 1-1/4"
	670-080-01900	420	3/4"	1/2"	23,80	M10	50,80	56	18	36	21	71	21	M10 x 35	3/8" x 1-1/2"
	670-080-01950	420	3/4"	3/4"	23,80	M10	50,80	56	19	36	21	71	21	M10 x 35	3/8" x 1-1/2"
	670-080-02000	420	1"	3/4"	27,76	M12	57,15	68	19	42	25	81	23	M12 x 45	7/16" x 1-3/4"
	670-080-02050	420	1"	1"	27,76	M12	57,15	68	25	42	25	81	23	M12 x 45	7/16" x 1-3/4"
	670-080-02100	420	1-1/4"	1"	31,75	M14	66,68	78	25	45	27	95	25	M14 x 45	1/2" x 1-3/4"
	670-080-02150	420	1-1/4"	1-1/4"	31,75	M14	66,68	78	32	45	27	95	25	M14 x 45	1/2" x 1-3/4"
	670-080-02200	420	1-1/2"	1-1/4"	36,50	M16	79,38	94	32	51	29	112	29	M16 x 55	5/8" x 2"
	670-080-02250	420	1-1/2"	1-1/2"	36,50	M16	79,38	94	38	51	29	112	29	M16 x 55	5/8" x 2"

SAE Blindplatte TRC

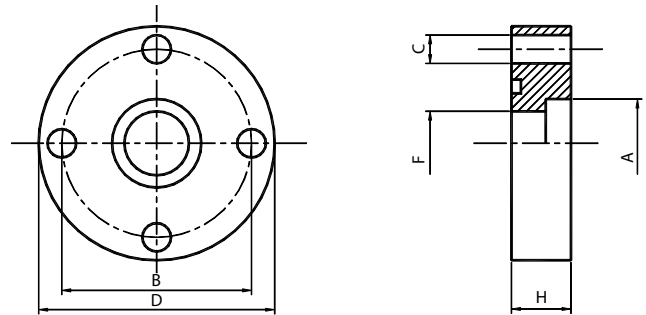
Material:
Stahl



	Bestell-Nr.	p max in bar	Flanschbild	B	C	D	E	H	I	Schrauben im Lieferumfang	U.N.C. separat erhältlich	O-RING
3000PSI	670-090-01000	348	1/2"	17,48	8,5	38,10	46	16	55	M8 x 30	5/16" x 1-1/4"	4075
	670-090-01050	348	3/4"	22,23	11	47,63	51	16	66	M10 x 35	3/8" x 1-1/2"	4100
	670-090-01100	348	1"	26,19	11	52,37	56	18	71	M10 x 35	3/8" x 1-1/2"	4131
	670-090-01150	279	1-1/4"	30,18	11,5	58,72	68	18	81	M10 x 35	7/16" x 1-3/4"	4150
	670-090-01200	210	1-1/2"	35,71	13,5	69,85	78	21	95	M12 x 45	1/2" x 1-3/4"	4187
	670-090-01250	210	2"	42,88	13,5	77,77	91	21	102	M12 x 45	1/2" x 1-3/4"	4225
	670-090-01300	175	2-1/2"	50,80	13,5	88,90	103	21	114	M12 x 45	1/2" x 1-3/4"	4275
6000PSI	670-090-01350	420	1/2"	18,24	8,5	40,49	46	16	55	M8 x 30	5/16" x 1-1/4"	4075
	670-090-01400	420	3/4"	23,80	11	50,80	56	18	71	M10 x 35	3/8" x 1-1/2"	4100
	670-090-01450	420	1"	27,76	13	57,15	68	25	81	M12 x 45	7/16" x 1-3/4"	4131
	670-090-01500	420	1-1/4"	31,75	15	66,68	78	26	95	M14 x 45	1/2" x 1-3/4"	4150
	670-090-01550	420	1-1/2"	36,50	17	79,38	94	28	112	M16 x 55	5/8" x 2"	4187

Blindplatte RPC

Material:
Stahl verzinkt



Bestell-Nr.	p max in bar	B	C	D	H	Schrauben	O-Ring
670-045-01000	250	26	5,5	35	10	M5 x 20	2056
670-045-01050	250	30	6,5	45	10	M6 x 20	121
670-045-01100	250	35	6,5	50	10	M6 x 20	3075
670-045-01150	250	40	6,5	60	10	M6 x 20	132
670-045-01200	250	40	8,5	60	10	M8 x 25	132
670-045-01250	180	51	10,5	70	12	M10 x 30	3125
670-045-01300	180	55	8,5	75	12	M8 x 25	4118
670-045-01350	180	56	10,5	75	12	M10 x 30	3150
670-045-01400	30	62	10,5	80	14	M10 x 30	4150
670-045-01450	30	62	12,5	80	14	M12 x 35	4150
670-045-01500	30	72,5	13	95	14	M12 x 35	153

HYDRAULIC MASTER

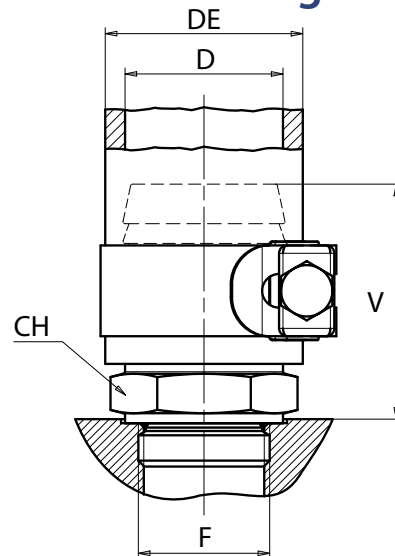
Die Inhalte der Seiten wurden mit größter Sorgfalt erstellt. Für die Richtigkeit, Vollständigkeit und Aktualität der Inhalte können wir jedoch keine Gewähr übernehmen. Nachdruck bzw. Kopie, auch auszugsweise, der Inhalte, Grafiken und Fotos ist ohne ausdrückliche Zustimmung der Geschäftsführung unzulässig. Die angegebenen technischen Daten und Abmessungen sind nicht bindend. Wir behalten uns das Recht vor, jederzeit und ohne Ankündigung, Änderungen vorzunehmen.

Saugstutzen



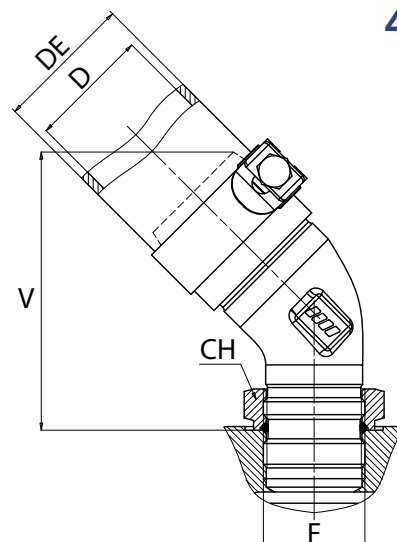
Bestell-Nr.	F ISO 228/ SAE	D		DE		CH in mm	V in mm	Inkl. Schlauch- schelle
		mm	inch	Min. in mm	Max. in mm			
062-013-1450	G 3/4"	25	1"	32	35	32	43	ja
062-013-1500	G 3/4"	32	1-1/4"	40	43	35	48,5	
062-013-1510	G 3/4"	40		48	51	41	58,5	
062-013-1550	G 1"	32	1-1/4"	40	43	41	50,5	
062-013-1600	G 1"	40		48	51	41	60,5	
062-013-1750	G 1"	50	2"	60	63	55	72,5	
062-013-1650	G 1-1/4"	40		48	51	50	64,5	
062-013-1800	G 1-1/4"	50	2"	60	63	55	76,5	
062-013-1950	G 1-1/4"	60		68	73	65	88,5	
062-013-1700	G 1-1/2"	40				55	59,5	
062-013-1850	G 1-1/2"	50	2"	60	63	55	76,5	ja
062-013-2000	G 1-1/2"	60		68	73	65	88,5	
062-013-1900	G 2"	50	2"	60	63	66	76,5	
062-013-1920	G 2"	63	2-1/2"	74	79	66	88,5	

gerade



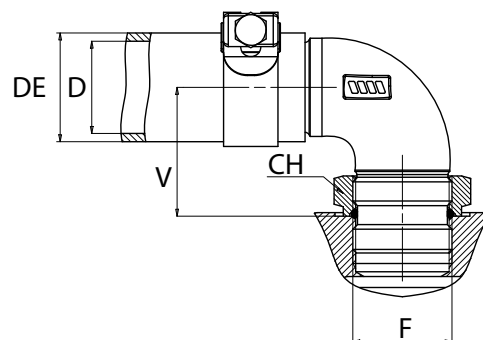
Bestell-Nr.	F ISO 228/ SAE	D		DE		CH in mm	V in mm	Inkl. Schlauch- schelle
		mm	inch	Min. in mm	Max. in mm			
062-013-2050	G 3/4"	37				32	84	nein
062-013-2100	G 1"	40		48	51	41	112,5	ja
062-013-2200	G 1"	49,5				41	116	nein
062-013-2150	G 1-1/4"	40		48	51	50	104	ja
062-013-2250	G 1-1/4"	50	2"	60	63	50	114	
062-013-2350	G 1-1/4"	60		68	73	50	128	
062-013-2300	G 1-1/2"	50	2"	60	63	55	108	
062-013-2370	G 1-1/2"	60		68	73	55	128	
062-013-2390	G 1-1/2"	63	2-1/2"	74	79	55	130	

45°

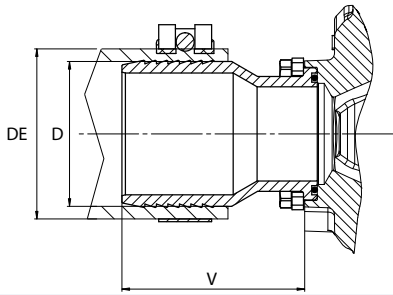


Bestell-Nr.	F ISO 228/ SAE	D		DE		CH in mm	V in mm	Inkl. Schlauch- schelle
		mm	inch	Min. in mm	Max. in mm			
062-013-2400	G 3/4"	32	1-1/4"	40	43	34	45	ja
062-013-2450	G 3/4"	40		48	51	34	49	
062-013-2500	G 1"	40		48	51	41	51	
062-013-2600	G 1"	45	1-3/4"	56	59	41	54	
062-013-2650	G 1"	50	2"	60	63	51	54	
062-013-2550	G 1-1/4"	40		48	51	50	54	
062-013-2700	G 1-1/4"	50	2"	60	63	50	60	
062-013-2720	G 1-1/4"	60		68	73	50	63	
062-013-2750	G 1-1/2"	50	2"	60	63	55	60	
062-013-2800	G 1-1/2"	60		68	73	55	63	
062-013-2850	G 1-1/2"	63	2-1/2"	74	79	55	65	

90°



Saugstutzen für PPV Pumpen



Bestell-Nr.	D		DE		V in mm	Inkl. Schlauchschelle
	mm	inch	Min. in mm	Max. in mm		
062-015-01000	50	2"	60	63	59	ja
062-015-01050	50	2"	64	67	59	
062-015-01100	60		68	73	79	
062-015-01150	63	2-1/2"	74	79	79	
062-015-01200	76	3"	86	91	94	

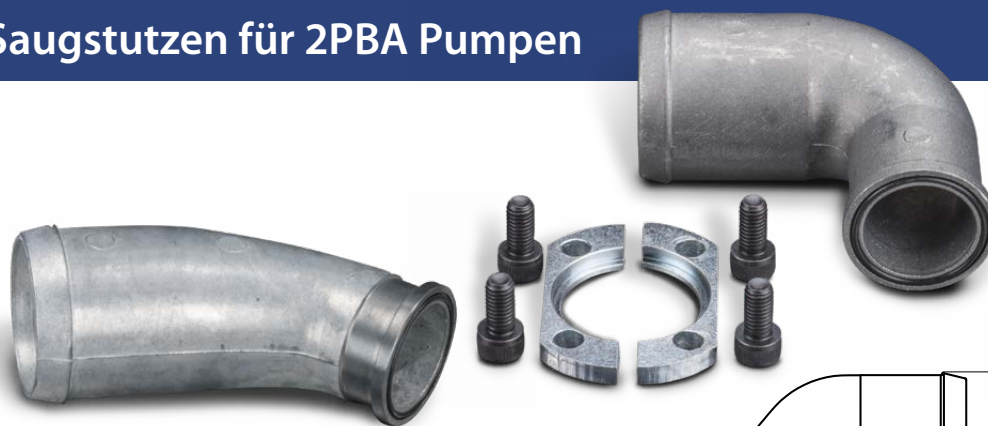


Adapter für Saugstutzen für PPV Pumpen

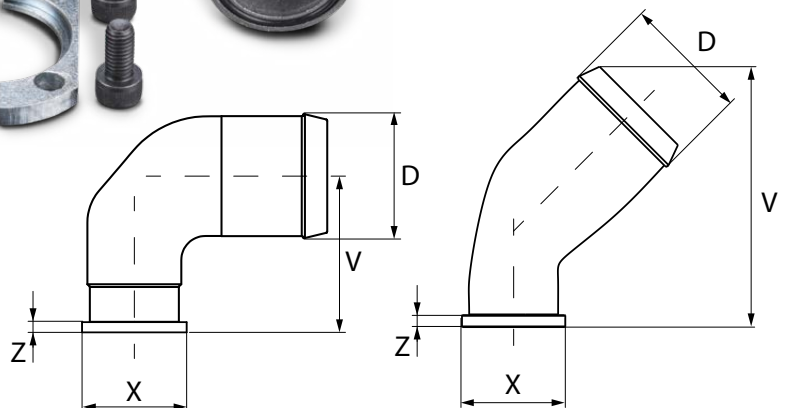
Bestell-Nr.	Anschlussgewinde	Anschlussbild
062-015-01250	G 1-1/2"	50mm x 50mm M8



Saugstutzen für 2PBA Pumpen



	Bestell-Nr.	D in mm	V in mm	X in mm	Z in mm
45°	062-042-01150	51,8	124	43,6	5,2
	062-042-01200	64,5	149	43,6	5,2
90°	062-042-01300	51,8	64,5	43,6	5,2



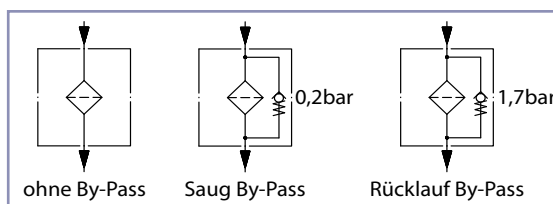
HYDRAULIC MASTER



Filterkopf für Spin-On Filter

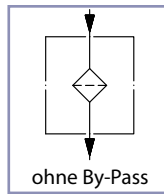


IKRON®
Fluid Filtration



Baureihe	Bestell-Nr.	Bezeichnung	Anschlussgewinde	Arbeitsdruck in bar	Öffnungsdruck By-Pass Ventil in bar	Höhe in mm	Anschluss Verschmutzungsanzeige	Anschluss optische Differenzialanzeige	passendes Filterelement
Ohne By-Pass Ventil									
HF620.20	300-020-1000	HF620.20-B00-XA-DA-XB-DA	3/4"	12	-	48,5	2 x 1/8"	-	HEK45-20
HF620.30	300-020-1150	HF620.30-B00-XA-DA-XB-DA	1-1/4"	12	-	64	2 x 1/8"	-	HEK45-30
HF620.40	300-020-1300	HF620.40-B00-XC-DA	1-1/2"	12	-	67	2 x 1/8"	1/2"	HEK45-30 - 2 Stück
HF620.50	300-020-1450	HF620.50-B00-XD-DA	1-1/2"	12	-	85	2 x 1/8"	1/2"	HEK45-30 - 2 Stück
HF620.50	300-020-1600	HF620.50-B00SAE300011/2"	SAE3000 1-1/2"	12	-	85	1 x 1/8"	1/2"	HEK45-30 - 2 Stück
Saugfilter Anwendung									
HF620.20	300-020-1050	HF620.20-B02-XA-DA-XB-DA	3/4"	12	0,2	48,5	2 x 1/8"	-	HEK45-20
HF620.30	300-020-1200	HF620.30-B02-XA-DA-XB-DA	1-1/4"	12	0,2	64	2 x 1/8"	-	HEK45-30
HF620.40	300-020-1350	HF620.40-B02-XC-DA	1-1/2"	12	0,2	67	2 x 1/8"	1/2"	HEK45-30 - 2 Stück
HF620.50	300-020-1500	HF620.50-B02-XD-DA	1-1/2"	12	0,2	85	2 x 1/8"	1/2"	HEK45-30 - 2 Stück
HF620.50	300-020-01650	HF620.50-B02SAE300011/2"	SAE3000 1-1/2"	12	0,2	85	1 x 1/8"	1/2"	HEK45-30 - 2 Stück
Rücklaufilter Anwendung									
HF620.20	300-020-1100	HF620.20-B17-XA-DA-XB-DA	3/4"	12	1,7	48,5	2 x 1/8"	-	HEK45-20
HF620.30	300-020-1250	HF620.30-B17-XA-DA-XB-DA	1-1/4"	12	1,7	64	2 x 1/8"	-	HEK45-30
HF620.40	300-020-1400	HF620.40-B17-XC-DA	1-1/2"	12	1,7	67	2 x 1/8"	1/2"	HEK45-30 - 2 Stück
HF620.50	300-020-1550	HF620.50-B17-XD-DA	1-1/2"	12	1,7	85	2 x 1/8"	1/2"	HEK45-30 - 2 Stück
HF620.50	300-020-01700	HF620.50-B17SAE300011/2"	SAE3000 1-1/2"	12	1,7	85	1 x 1/8"	1/2"	HEK45-30 - 2 Stück

Spin-On Filterpatrone



IKRON®
Fluid Filtration



Mikrofaser



Papier



Metallgewebe

Baureihe	Bestell-Nr.	Bezeichnung	Anschlussgewinde	Nomineller Volumenstrom in Sauganwendungen in l/min	Nomineller Volumenstrom in Rücklaufanwendungen in l/min	Arbeitsdruck in bar	Filterfeinheit in µm	Filtermaterial	Länge in mm	Außendurchmesser in mm	Passender Filterkopf
HEK45-20.135	300-025-1000	HEK45-20.135-AS-FG010-B	3/4"	25	65	12	10	Microfaser	147	99	HF620.20
	300-025-1050	HEK45-20.135-AS-FG025-B	3/4"	35	75	12	25	Microfaser	147	99	
	300-025-1100	HEK45-20.135-AS-SP010-B	3/4"	30	65	12	10	Papier	147	99	
	300-025-1150	HEK45-20.135-AS-SP025-B	3/4"	35	75	12	25	Papier	147	99	
	300-025-1200	HEK45-20.135-AS-MS060-B	3/4"	40	80	12	60	Metallgewebe	147	99	
HEK45-20.180	300-025-1300	HEK45-20.180-AS-FG010-B	3/4"	25	65	12	10	Microfaser	209	99	HF620.20
	300-025-1350	HEK45-20.180-AS-FG025-B	3/4"	35	75	12	25	Microfaser	209	99	
	300-025-1400	HEK45-20.180-AS-SP010-B	3/4"	35	75	12	10	Papier	209	99	
	300-025-1450	HEK45-20.180-AS-SP025-B	3/4"	40	80	12	25	Papier	209	99	
	300-025-1500	HEK45-20.180-AS-MS060-B	3/4"	40	80	12	60	Metallgewebe	209	99	
HEK45-30.155	300-025-1600	HEK45-30.155-AS-FG010-B	1-1/4"	55	125	12	10	Microfaser	179	129	HF620.30 HF620.40 HF620.50
	300-025-1650	HEK45-30.155-AS-FG025-B	1-1/4"	80	180	12	25	Microfaser	179	129	
	300-025-1700	HEK45-30.155-AS-SP010-B	1-1/4"	75	165	12	10	Papier	179	129	
	300-025-1750	HEK45-30.155-AS-SP025-B	1-1/4"	90	195	12	25	Papier	179	129	
	300-025-1800	HEK45-30.155-AS-MS060-B	1-1/4"	100	205	12	60	Metallgewebe	179	129	
HEK45-30.210	300-025-1850	HEK45-30.210-AS-FG010-B	1-1/4"	60	145	12	10	Microfaser	227	129	HF620.30 HF620.40 HF620.50
	300-025-1900	HEK45-30.210-AS-FG025-B	1-1/4"	90	190	12	25	Microfaser	227	129	
	300-025-1950	HEK45-30.210-AS-SP010-B	1-1/4"	80	180	12	10	Papier	227	129	
	300-025-2000	HEK45-30.210-AS-SP025-B	1-1/4"	100	200	12	25	Papier	227	129	
	300-025-2050	HEK45-30.210-AS-MS060-B	1-1/4"	105	210	12	60	Metallgewebe	227	129	



Rücklauffiltergehäuse für Tankeinbau



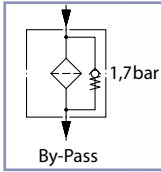
Baureihe	Bestell-Nr.	Bezeichnung	Anschlussgewinde	Arbeitsdruck in bar	Höhe Filterkopf in mm	Gesamtlänge in mm	Anschluss Verschmutzungsan- zeige	passendes Filterele- ment
HF502-10.060	300-040-1000	HF502-10.060-GD-B-H-Z-XD-DA	1/2"	8	54,5	137,5	1/8"	HEK02-10.060
HF502-20.077	300-040-1050	HF502-20.077-GD-B-H-Z-XD-DA	1/2"	8	73	176	1/8"	HEK02-20.077
	300-040-1100	HF502-20.077-GE-B-H-Z-XD-DA	3/4"	8	73	176	1/8"	
HF502-20.122	300-040-1250	HF502-20.122-GE-B-H-Z-XD-DA	3/4"	8	73	221	1/8"	HEK02-20.122
	300-040-1350	HF502-20.122-GD-B-H-Z-XD-DA	1/2"	8	73	221	1/8"	
	300-040-1400	HF502-20.122-GF-B-H-Z-XD-DA	1"	8	73	221	1/8"	
HF502-20.201	300-040-1450	HF502-20.201-GD-B-H-Z-XD-DA	1/2"	8	73	302	1/8"	HEK02-20.201
	300-040-1500	HF502-20.201-GF-B-H-Z-XD-DA	1"	8	73	302	1/8"	
HF502-30.195	300-040-1550	HF502-30.195-GF-B-H-Z-XD-DA	1"	8	88,5	318,5	1/8"	HEK02-30.195
	300-040-1600	HF502-30.195-GG-B-H-Z-XD-DA	1-1/4"	8	88,5	318,5	1/8"	
HF502-30.239	300-040-1650	HF502-30.239-GG-B-H-Z-XD-DA	1-1/4"	8	88,5	361,5	1/8"	HEK02-30.239
HF502-40.122	300-040-1700	HF502-40.122-GG-B-H-Z-XD-DA	1-1/4"	8	107	280	1/8"	HEK02-40.122
	300-040-1750	HF502-40.122-GH-B-H-Z-XD-DA	1-1/2"	8	107	280	1/8"	
HF502-40.194	300-040-1850	HF502-40.194-GH-B-H-Z-XD-DA	1-1/2"	8	107	346	1/8"	HEK02-40.194
HF502-40.195	300-040-1900	HF502-40.195-GH-B-H-Z-XD-DA	1-1/2"	8	107	346	1/8"	HEK02-40.195
	300-040-2000	HF502-40.195-GL-B-H-Z-XD-DA	2"	8	107	346	1/8"	
HF502-40.239	300-040-2100	HF502-40.239-GL-B-H-Z-XD-DA	2"	8	107	406	1/8"	HEK02-40.239



Baureihe	Bestell-Nr.	Bezeichnung	Anschlussgewinde	Arbeitsdruck in bar	Höhe Filterkopf in mm	Gesamtlänge in mm	Anschluss Verschmutzungsan- zeige	passendes Filterele- ment
HF595-10.060	300-070-1000	HF595-10.060-GD-B-Z-DA-G	1/2"	10	19	125	1/8"	HEK02-10.060
HF595-20.077	300-070-1050	HF595-20.077-GE-B-Z-DA-G	3/4"	10	27	151	1/8"	HEK02-20.077
HF595-20.122	300-070-1100	HF595-20.122-GF-B-Z-DA-G	1"	10	27	195	1/8"	HEK02-20.122
HF595-30.195	300-070-1150	HF595-30.195-GG-B-Z-DA-G	1 1/4"	10	33	275	1/8"	HEK02-30.195

HYDRAULIC MASTER

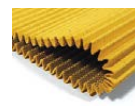
Rücklauffilterelement



Mikrofaser



Papier



Papier verstärkt



Metallgewebe



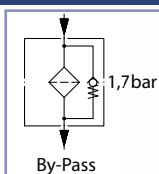
Edelstahl Gewebe

Baureihe	Bestell-Nr.	Bezeichnung	Max. Volumenstrom in l/min *	Arbeitsdruck in bar	Öffnungsdruck By-Pass Ventil in bar	Filterfeinheit in µm	Filtermaterial	Filterfläche in cm ²	Länge in mm	Außendurchmesser in mm	Passendes Filtergehäuse
HEK02-10.060	300-045-1000	HEK02-10.060-AS-FG003-VM-B17-B	15	8	1,7	3	Mikrofaser	346	75	52	HF502-10.060
	300-045-1050	HEK02-10.060-AS-FG006-VM-B17-B	15	8	1,7	6	Mikrofaser	346	75	52	
	300-045-1100	HEK02-10.060-AS-FG010-VM-B17-B	25	8	1,7	10	Mikrofaser	346	75	52	
	300-045-1150	HEK02-10.060-AS-FG025-VM-B17-B	25	8	1,7	25	Mikrofaser	346	75	52	
	300-045-1200	HEK02-10.060-AS-SP010-VM-B17-B	25	8	1,7	10	Papier	400	75	52	
	300-045-1250	HEK02-10.060-AS-SP025-VM-B17-B	45	8	1,7	25	Papier	400	75	52	
	300-045-1300	HEK02-10.060-AS-MI025-VM-B17-B	35	8	1,7	25	Edelstahl Gewebe	227	75	52	
	300-045-1350	HEK02-10.060-AS-MI060-VM-B17-B	45	8	1,7	60	Edelstahl Gewebe	227	75	52	
HEK02-20.077	300-045-1400	HEK02-20.077-AS-FG003-VM-B17-B	35	8	1,7	3	Mikrofaser	702	95	70	HF502-20.077
	300-045-1450	HEK02-20.077-AS-FG006-VM-B17-B	35	8	1,7	6	Mikrofaser	702	95	70	
	300-045-1500	HEK02-20.077-AS-FG010-VM-B17-B	45	8	1,7	10	Mikrofaser	702	95	70	
	300-045-1550	HEK02-20.077-AS-FG025-VM-B17-B	55	8	1,7	25	Mikrofaser	702	95	70	
	300-045-1600	HEK02-20.077-AS-RP010-VM-B17-B	55	8	1,7	10	Papier verstärkt	850	95	70	
	300-045-1650	HEK02-20.077-AS-SP010-VM-B17-B	55	8	1,7	10	Papier	850	95	70	
	300-045-1660	HEK02-20.077-AS-RP025-VM-B17-B	85	8	1,7	25	Papier verstärkt	850	95	70	
	300-045-1700	HEK 02-20.077-AS-MI025-VM-B17-B	65	8	1,7	25	Metallgewebe	444	95	70	
HEK02-20.122	300-045-1800	HEK02-20.122-AS-FG003-VM-B17-B	50	8	1,7	3	Mikrofaser	1113	140	70	HF502-20.122
	300-045-1850	HEK02-20.122-AS-FG006-VM-B17-B	55	8	1,7	6	Mikrofaser	1113	140	70	
	300-045-1900	HEK02-20.122-AS-FG010-VM-B17-B	65	8	1,7	10	Mikrofaser	1113	140	70	
	300-045-1950	HEK02-20.122-AS-FG025-VM-B17-B	80	8	1,7	25	Mikrofaser	1113	140	70	
	300-045-2000	HEK02-20.122-AS-RP010-VM-B17-B	75	8	1,7	10	Papier verstärkt	1347	140	70	
	300-045-2050	HEK02-20.122-AS-RP025-VM-B17-B	105	8	1,7	25	Papier verstärkt	1347	140	70	
	300-045-2100	HEK02-20.122-AS-MI025-VM-B17-B	85	8	1,7	25	Metallgewebe	615	140	70	
	300-045-2150	HEK02-20.122-AS-MI060-VM-B17-B	105	8	1,7	60	Metallgewebe	615	140	70	
HEK02-20.201	300-045-2200	HEK02-20.201-AS-FG003-VM-B17-B	75	8	1,7	3	Mikrofaser	1680	225	70	HF502-20.201
	300-045-2250	HEK02-20.201-AS-FG006-VM-B17-B	85	8	1,7	6	Mikrofaser	1680	225	70	
	300-045-2300	HEK02-20.201-AS-FG010-VM-B17-B	100	8	1,7	10	Mikrofaser	1680	225	70	
	300-045-2350	HEK02-20.201-AS-FG025-VM-B17-B	120	8	1,7	25	Mikrofaser	1680	225	70	
	300-045-2400	HEK02-20.201-AS-RP010-VM-B17-B	115	8	1,7	10	Papier verstärkt	2034	225	70	
	300-045-2450	HEK02-20.201-AS-RP025-VM-B17-B	160	8	1,7	25	Papier verstärkt	2034	225	70	
	300-045-2500	HEK02-20.201-AS-MI025-VM-B17-B	125	8	1,7	25	Metallgewebe	929	225	70	
	300-045-2550	HEK02-20.201-AS-MI060-VM-B17-B	155	8	1,7	60	Metallgewebe	929	225	70	
HEK02-30.195	300-045-2600	HEK02-30.195-AS-FG003-VM-B17-B	160	8	1,7	3	Mikrofaser	3705	212	99	HF502-30.195
	300-045-2650	HEK02-30.195-AS-FG006-VM-B17-B	175	8	1,7	6	Mikrofaser	3705	212	99	
	300-045-2700	HEK02-30.195-AS-FG010-VM-B17-B	210	8	1,7	10	Mikrofaser	3705	212	99	
	300-045-2750	HEK02-30.195-AS-FG025-VM-B17-B	230	8	1,7	25	Mikrofaser	3705	212	99	
	300-045-2800	HEK02-30.195-AS-RP010-VM-B17-B	230	8	1,7	10	Papier verstärkt	4485	212	99	
	300-045-2850	HEK02-30.195-AS-RP025-VM-B17-B	280	8	1,7	25	Papier verstärkt	4485	212	99	
	300-045-2900	HEK02-30.195-AS-MI025-VM-B17-B	240	8	1,7	25	Metallgewebe	2048	212	99	
	300-045-2950	HEK02-30.195-AS-MI060-VM-B17-B	280	8	1,7	60	Metallgewebe	2048	212	99	

* Abhängig von der Anschlussgröße des Filtergehäuses.



Rücklauffilterelement



Mikrofaser



Papier



Papier verstärkt



Metallgewebe

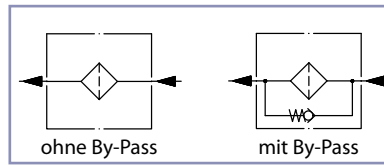


Edelstahl Gewebe

Baureihe	Bestell-Nr.	Bezeichnung	Max. Volumenstrom in l/min *	Arbeitsdruck in bar	Öffnungsdruck By-Pass Ventil in bar	Filterfeinheit in µm	Filtermaterial	Filterfläche in cm ²	Länge in mm	Außendurchmesser in mm	Passendes Filtergehäuse
HEK02-30.239	300-045-3000	HEK02-30.239-AS-FG003-VM-B17-B	190	8	1,7	3	Mikrofaser	4541	255	99	HF502-30.239
	300-045-3050	HEK02-30.239-AS-FG006-VM-B17-B	200	8	1,7	6	Mikrofaser	4541	255	99	
	300-045-3100	HEK02-30.239-AS-FG010-VM-B17-B	230	8	1,7	10	Mikrofaser	4541	255	99	
	300-045-3150	HEK02-30.239-AS-FG025-VM-B17-B	250	8	1,7	25	Mikrofaser	4541	255	99	
	300-045-3200	HEK02-30.239-AS-RP010-VM-B17-B	250	8	1,7	10	Papier verstärkt	5497	255	99	
	300-045-3250	HEK02-30.239-AS-RP025-VM-B17-B	290	8	1,7	25	Papier verstärkt	5497	255	99	
	300-045-3300	HEK02-30.239-AS-MI025-VM-B17-B	260	8	1,7	25	Metallgewebe	2510	255	99	
HEK02-40.122	300-045-3350	HEK02-30.239-AS-MI060-VM-B17-B	290	8	1,7	60	Metallgewebe	2510	255	99	HF502-40.122
	300-045-3400	HEK02-40.122-AS-FG003-VM-B17-B	180	8	1,7	3	Mikrofaser	3821	139	130	
	300-045-3450	HEK02-40.122-AS-FG006-VM-B17-B	205	8	1,7	6	Mikrofaser	3821	139	130	
	300-045-3500	HEK02-40.122-AS-FG010-VM-B17-B	240	8	1,7	10	Mikrofaser	3821	139	130	
	300-045-3550	HEK02-40.122-AS-FG025-VM-B17-B	290	8	1,7	25	Mikrofaser	3821	139	130	
	300-045-3600	HEK02-40.122-AS-RP010-VM-B17-B	260	8	1,7	10	Papier verstärkt	4019	139	130	
	300-045-3650	HEK02-40.122-AS-RP025-VM-B17-B	380	8	1,7	25	Papier verstärkt	4019	139	130	
HEK02-40.194	300-045-3700	HEK02-40.122-AS-MI025-VM-B17-B	310	8	1,7	25	Metallgewebe	2174	139	130	HF502-40.194
	300-045-3750	HEK02-40.122-AS-MI060-VM-B17-B	400	8	1,7	60	Metallgewebe	2174	139	130	
	300-045-3850	HEK02-40.194-AS-FG003-VM-B17-B	265	8	1,7	3	Mikrofaser	6107	212	130	
	300-045-3900	HEK02-40.194-AS-FG006-VM-B17-B	290	8	1,7	6	Mikrofaser	6107	212	130	
	300-045-3950	HEK02-40.194-AS-FG010-VM-B17-B	335	8	1,7	10	Mikrofaser	6107	212	130	
	300-045-4000	HEK02-40.194-AS-FG025-VM-B17-B	380	8	1,7	25	Mikrofaser	6107	212	130	
	300-045-4050	HEK02-40.194-AS-RP010-VM-B17-B	350	8	1,7	10	Papier verstärkt	6423	212	130	
HEK02-40.195	300-045-4100	HEK02-40.194-AS-RP025-VM-B17-B	450	8	1,7	25	Papier verstärkt	6423	212	130	HF502-40.195
	300-045-4150	HEK02-40.194-AS-MI025-VM-B17-B	385	8	1,7	25	Metallgewebe	3159	212	130	
	300-045-4200	HEK02-40.194-AS-MI060-VM-B17-B	450	8	1,7	60	Metallgewebe	3159	212	130	
	300-045-4250	HEK02-40.195-AS-FG003-VM-B17-B	275	8	1,7	3	Mikrofaser	6107	212	130	
	300-045-4300	HEK02-40.195-AS-FG006-VM-B17-B	310	8	1,7	6	Mikrofaser	6107	212	130	
	300-045-4350	HEK02-40.195-AS-FG010-VM-B17-B	360	8	1,7	10	Mikrofaser	6107	212	130	
	300-045-4400	HEK02-40.195-AS-FG025-VM-B17-B	420	8	1,7	25	Mikrofaser	6107	212	130	
HEK02-40.239	300-045-4450	HEK02-40.195-AS-RP010-VM-B17-B	380	8	1,7	10	Papier verstärkt	6423	212	130	HF502-40.239
	300-045-4500	HEK02-40.195-AS-RP025-VM-B17-B	510	8	1,7	25	Papier verstärkt	6423	212	130	
	300-045-4550	HEK02-40.195-AS-MI025-VM-B17-B	420	8	1,7	25	Metallgewebe	3159	212	130	
	300-045-4600	HEK02-40.195-AS-MI060-VM-B17-B	520	8	1,7	60	Metallgewebe	3159	212	130	
	300-045-4650	HEK02-40.239-FS-FG003-VM-B17-B	400	8	1,7	3	Mikrofaser	10325	256	130	
	300-045-4700	HEK02-40.239-FS-FG006-VM-B17-B	432	8	1,7	6	Mikrofaser	10325	256	130	
	300-045-4750	HEK02-40.239-FS-FG010-VM-B17-B	475	8	1,7	10	Mikrofaser	10325	256	130	
HEK02-40.390	300-045-4800	HEK02-40.239-FS-FG025-VM-B17-B	525	8	1,7	25	Mikrofaser	10325	256	130	HF502-40.390
	300-045-4850	HEK02-40.239-FS-RP010-VM-B17-B	480	8	1,7	10	Papier verstärkt	9809	256	130	
	300-045-4900	HEK02-40.239-FS-RP025-VM-B17-B	570	8	1,7	25	Papier verstärkt	9809	256	130	
	300-045-4950	HEK02-40.239-FS-MI025-VM-B17-B	500	8	1,7	25	Metallgewebe	4646	256	130	
	300-045-5000	HEK02-40.239-FS-MI060-VM-B17-B	570	8	1,7	60	Metallgewebe	4646	256	130	
	300-045-5050	HEK02-40.390-FS-FG025-VM-B17-B	580	8	1,7	25	Microfaser	16536	407	130	

* Abhängig von der Anschlussgröße des Filtergehäuses.

Saugfilter



Edelstahl Gewebe

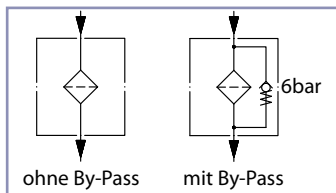
IKRON
Fluid Filtration

Baureihe	Bestell-Nr.	Bezeichnung	Anschlussgewinde	Nomineller Volumenstrom in l/min	Filterfeinheit in µm	Filtermaterial	Filterfläche in cm ²	Länge in mm	Außendurchmesser in mm	Besonderheit
HF410-10.060	300-010-1000	HF410-10.060-AS-MI125-GC-A01	3/8"	15	125	Edelstahl Gewebe	290	84	54	ohne By-Pass
	300-010-1050	HF410-10.060-AS-MI125-GC-A02	3/8"	15	125	Edelstahl Gewebe	290	96	54	mit By-Pass
HF410-20.077	300-010-1100	HF410-20.077-AS-MI125-GD-A01	1/2"	25	125	Edelstahl Gewebe	370	104	72,5	ohne By-Pass
	300-010-1150	HF410-20.077-AS-MI125-GD-A02	1/2"	25	125	Edelstahl Gewebe	370	118	72,5	mit By-Pass
	300-010-1200	HF410-20.077-AS-MI125-GE-A01	3/4"	30	125	Edelstahl Gewebe	370	104	72,5	ohne By-Pass
	300-010-1250	HF410-20.077-AS-MI125-GE-A02	3/4"	30	125	Edelstahl Gewebe	370	118	72,5	mit By-Pass
HF410-20.122	300-010-1300	HF410-20.122-AS-MI125-GE-A01	3/4"	35	125	Edelstahl Gewebe	585	148	72,5	ohne By-Pass
	300-010-1350	HF410-20.122-AS-MI125-GE-A02	3/4"	35	125	Edelstahl Gewebe	585	152	72,5	mit By-Pass
	300-010-1400	HF410-20.122-AS-MI125-GF-A01	1"	45	125	Edelstahl Gewebe	585	148	72,5	ohne By-Pass
	300-010-1450	HF410-20.122-AS-MI125-GF-A02	1"	45	125	Edelstahl Gewebe	585	152	72,5	mit By-Pass
HF410-30.122	300-010-1500	HF410-30.122-AS-MI125-GF-A01	1"	60	125	Edelstahl Gewebe	830	155	102	ohne By-Pass
	300-010-1550	HF410-30.122-AS-MI125-GF-A02	1"	60	125	Edelstahl Gewebe	830	169	102	mit By-Pass
HF410-30.162	300-010-1600	HF410-30.162-AS-MI125-GG-A01	1-1/4"	105	125	Edelstahl Gewebe	1295	195	102	ohne By-Pass
	300-010-1650	HF410-30.162-AS-MI125-GG-A02	1-1/4"	105	125	Edelstahl Gewebe	1295	209	102	mit By-Pass
HF410-30.195	300-010-1700	HF410-30.195-AS-MI125-GH-A01	1-1/2"	125	125	Edelstahl Gewebe	1560	228	102	ohne By-Pass
	300-010-1750	HF410-30.195-AS-MI125-GH-A02	1-1/2"	125	125	Edelstahl Gewebe	1560	242	102	mit By-Pass
HF410-40.162	300-010-1800	HF410-40.162-AS-MI125-GL-A01	2"	190	125	Edelstahl Gewebe	2010	202	132,5	ohne By-Pass
	300-010-1850	HF410-40.162-AS-MI125-GL-A02	2"	190	125	Edelstahl Gewebe	2010	216	132,5	mit By-Pass
HF410-40.195	300-010-1900	HF410-40.195-AS-MI125-GL-A01	2"	230	125	Edelstahl Gewebe	2420	235	132,5	ohne By-Pass
	300-010-1950	HF410-40.195-AS-MI125-GL-A02	2"	230	125	Edelstahl Gewebe	2420	249	132,5	mit By-Pass
HF410-40.239	300-010-2000	HF410-40.239-AS-MI125-GL-A01	2"	270	125	Edelstahl Gewebe	3970	278	132,5	ohne By-Pass
	300-010-2050	HF410-40.239-AS-MI125-GL-A02	2"	270	125	Edelstahl Gewebe	3970	292	132,5	mit By-Pass

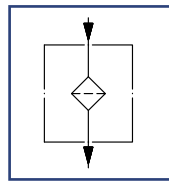


Hochdruckfiltergehäuse für Rohrleitungseinbau

420 bar



Baureihe	Bestell-Nr.	Bezeichnung	Anschluss- winde	Arbeitsdruck in bar	Gesamtlänge in mm	Anschluss Verschmutzungs- anzeige	passendes Filte- relement
Ohne By-Pass Ventil							
HF760-20.080	300-060-1000	HF760-20.080-B00-GD-B-DD-G	1/2"	420	208	1/2"	HEK85-20.080
	300-060-1100	HF760-20.080-B00-GE-B-DD-G	3/4"	420	208	1/2"	
HF760-20.106	300-060-1200	HF760-20.106-B00-GD-B-DD-G	1/2"	420	234	1/2"	HEK85-20.106
	300-060-1300	HF760-20.106-B00-GE-B-DD-G	3/4"	420	234	1/2"	
HF760-20.203	300-060-1400	HF760-20.203-B00-GD-B-DD-G	1/2"	420	331	1/2"	HEK85-20.203
	300-060-1500	HF760-20.203-B00-GE-B-DD-G	3/4"	420	331	1/2"	
HF761-30.116	300-060-1600	HF761-30.116-B00-GE-B-DD-G	3/4"	420	250	1/2"	HEK86-30.116
	300-060-1700	HF761-30.116-B00-GF-B-DD-G	1"	420	250	1/2"	
HF761-30.209	300-060-1800	HF761-30.209-B00-GE-B-DD-G	3/4"	420	358	1/2"	HEK86-30.209
	300-060-1900	HF761-30.209-B00-GF-B-DD-G	1"	420	358	1/2"	
HF761-40.115	300-060-2000	HF761-40.115-B00-GF-B-DD-G	1"	420	274	1/2"	HEK86-40.115
	300-060-2100	HF761-40.115-B00-GG-B-DD-G	1-1/4"	420	274	1/2"	
HF761-40.210	300-060-2200	HF761-40.210-B00-GF-B-DD-G	1"	420	399	1/2"	HEK86-40.210
	300-060-2300	HF761-40.210-B00-GG-B-DD-G	1-1/4"	420	399	1/2"	
	300-060-2400	HF761-40.210-B00-QD-B-DD-G	1-1/4" SAE6000 metr.	420	399	1/2"	
HF761-40.329	300-060-2500	HF761-40.329-B00-GF-B-DD-G	1"	420	544	1/2"	HEK86-40.329
	300-060-2600	HF761-40.329-B00-GG-B-DD-G	1-1/4"	420	544	1/2"	
	300-060-2700	HF761-40.329-B00-QD-B-DD-G	1-1/4" SAE6000 metr.	420	544	1/2"	
HF761-40.428	300-060-2800	HF761-40.428-B00-GG-B-DD-G	1-1/4"	420	686	1/2"	HEK86-40.428
	300-060-2900	HF761-40.428-B00-QD-B-DD-G	1-1/4" SAE6000 metr.	420	686	1/2"	
Mit By-Pass Ventil							
HF760-20.080	300-060-1050	HF760-20.080-B60-GD-B-DD-G	1/2"	420	208	1/2"	HEK85-20.080
	300-060-1150	HF760-20.080-B60-GE-B-DD-G	3/4"	420	208	1/2"	
HF760-20.106	300-060-1250	HF760-20.106-B60-GD-B-DD-G	1/2"	420	234	1/2"	HEK85-20.106
	300-060-1350	HF760-20.106-B60-GE-B-DD-G	3/4"	420	234	1/2"	
HF760-20.203	300-060-1450	HF760-20.203-B60-GD-B-DD-G	1/2"	420	331	1/2"	HEK85-20.203
	300-060-1550	HF760-20.203-B60-GE-B-DD-G	3/4"	420	331	1/2"	
HF761-30.116	300-060-1650	HF761-30.116-B60-GE-B-DD-G	3/4"	420	250	1/2"	HEK86-30.116
	300-060-1750	HF761-30.116-B60-GF-B-DD-G	1"	420	250	1/2"	
HF761-30.209	300-060-1850	HF761-30.209-B60-GE-B-DD-G	3/4"	420	358	1/2"	HEK86-30.209
	300-060-1950	HF761-30.209-B60-GF-B-DD-G	1"	420	358	1/2"	
HF761-40.115	300-060-2050	HF761-40.115-B60-GF-B-DD-G	1"	420	274	1/2"	HEK86-40.115
	300-060-2150	HF761-40.115-B60-GG-B-DD-G	1-1/4"	420	274	1/2"	
	300-060-2250	HF761-40.210-B60-GF-B-DD-G	1"	420	399	1/2"	
HF761-40.210	300-060-2350	HF761-40.210-B60-GG-B-DD-G	1-1/4"	420	399	1/2"	HEK86-40.210
	300-060-2450	HF761-40.210-B60-QD-B-DD-G	1-1/4" SAE6000 metr.	420	399	1/2"	
	300-060-2550	HF761-40.329-B60-GF-B-DD-G	1"	420	544	1/2"	
HF761-40.329	300-060-2650	HF761-40.329-B60-GG-B-DD-G	1-1/4"	420	544	1/2"	HEK86-40.329
	300-060-2750	HF761-40.329-B60-QD-B-DD-G	1-1/4" SAE6000 metr.	420	544	1/2"	
	300-060-2850	HF761-40.428-B60-GG-B-DD-G	1-1/4"	420	686	1/2"	
HF761-40.428	300-060-2950	HF761-40.428-B60-QD-B-DD-G	1-1/4" SAE6000 metr.	420	686	1/2"	HEK86-40.428



Mikrofaser



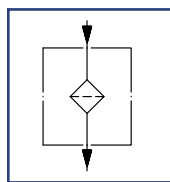
Baureihe	Bestell-Nr.	Bezeichnung	Max. Volumenstrom in l/min *	Arbeitsdruck in bar	Filterfeinheit in µm	Filtermaterial	Filterfläche in cm ²	Länge in mm	Außendurchmesser in mm	Passendes Filterge- häuse
Kolabierdruck 20bar										
HEK85-20.080	300-065-1000	HEK85-20.080-AS-FG003-LC-B	25	420	3	Mikrofaser	415	87	46,5	HF760-20.080
	300-065-1050	HEK85-20.080-AS-FG006-LC-B	30	420	6	Mikrofaser	415	87	46,5	
	300-065-1100	HEK85-20.080-AS-FG010-LC-B	35	420	10	Mikrofaser	415	87	46,5	
	300-065-1150	HEK85-20.080-AS-FG025-LC-B	45	420	25	Mikrofaser	415	87	46,5	
HEK85-20.106	300-065-1400	HEK85-20.106-AS-FG003-LC-B	35	420	3	Mikrofaser	560	113	46,5	HF760-20.106
	300-065-1450	HEK85-20.106-AS-FG006-LC-B	40	420	6	Mikrofaser	560	113	46,5	
	300-065-1500	HEK85-20.106-AS-FG010-LC-B	50	420	10	Mikrofaser	560	113	46,5	
	300-065-1550	HEK85-20.106-AS-FG025-LC-B	60	420	25	Mikrofaser	560	113	46,5	
HEK85-20.203	300-065-1850	HEK85-20.203-AS-FG003-LC-B	65	420	3	Mikrofaser	1103	210	46,5	HF760-20.203
	300-065-1900	HEK85-20.203-AS-FG006-LC-B	70	420	6	Mikrofaser	1103	210	46,5	
	300-065-1950	HEK85-20.203-AS-FG010-LC-B	80	420	10	Mikrofaser	1103	210	46,5	
	300-065-2000	HEK85-20.203-AS-FG025-LC-B	95	420		Mikrofaser	1103	210	46,5	
HEK86-30.116	300-065-2300	HEK86-30.116-AS-FG003-LC-B	60	420	3	Mikrofaser	923	116	53	HF761-30.116
	300-065-2350	HEK86-30.116-AS-FG006-LC-B	70	420	6	Mikrofaser	923	116	53	
	300-065-2400	HEK86-30.116-AS-FG010-LC-B	85	420	10	Mikrofaser	923	116	53	
	300-065-2450	HEK86-30.116-AS-FG025-LC-B	105	420	25	Mikrofaser	923	116	53	
HEK86-30.209	300-065-2700	HEK86-30.209-AS-FG003-LC-B	110	420	3	Mikrofaser	1719	209	53	HF761-30.209
	300-065-2750	HEK86-30.209-AS-FG006-LC-B	125	420	6	Mikrofaser	1719	209	53	
	300-065-2800	HEK86-30.209-AS-FG010-LC-B	145	420	10	Mikrofaser	1719	209	53	
	300-065-2850	HEK86-30.209-AS-FG025-LC-B	170	420	25	Mikrofaser	1719	209	53	
HEK86-40.115	300-065-3250	HEK86-40.115-AS-FG003-LC-B	120	420	3	Mikrofaser	1685	115	78	HF761-40.115
	300-065-3300	HEK86-40.115-AS-FG006-LC-B	135	420	6	Mikrofaser	1685	115	78	
	300-065-3350	HEK86-40.115-AS-FG010-LC-B	165	420	10	Mikrofaser	1685	115	78	
	300-065-3400	HEK86-40.115-AS-FG025-LC-B	200	420	25	Mikrofaser	1685	115	78	
HEK86-40.210	300-065-3700	HEK86-40.210-AS-FG003-LC-B	200	420	3	Mikrofaser	3167	210	78	HF761-40.210
	300-065-3750	HEK86-40.210-AS-FG006-LC-B	220	420	6	Mikrofaser	3167	210	78	
	300-065-3800	HEK86-40.210-AS-FG010-LC-B	260	420	10	Mikrofaser	3167	210	78	
	300-065-3850	HEK86-40.210-AS-FG025-LC-B	305	420	25	Mikrofaser	3167	210	78	
HEK86-40.329	300-065-4100	HEK86-40.329-AS-FG003-LC-B	280	420	3	Mikrofaser	5023	329	78	HF761-40.329
	300-065-4150	HEK86-40.329-AS-FG006-LC-B	305	420	6	Mikrofaser	5023	329	78	
	300-065-4200	HEK86-40.329-AS-FG010-LC-B	340	420	10	Mikrofaser	5023	329	78	
	300-065-4250	HEK86-40.329-AS-FG025-LC-B	380	420	25	Mikrofaser	5023	329	78	
HEK86-40.428	300-065-4550	HEK86-40.428-AS-FG003-LC-B	330	420	3	Mikrofaser	6568	428	78	HF761-40.428
	300-065-4600	HEK86-40.428-AS-FG006-LC-B	355	420	6	Mikrofaser	6568	428	78	
	300-065-4650	HEK86-40.428-AS-FG010-LC-B	385	420	10	Mikrofaser	6568	428	78	
	300-065-4700	HEK86-40.428-AS-FG025-LC-B	420	420	25	Mikrofaser	6568	428	78	

* Abhängig von der Anschlussgröße des Filtergehäuses.



Hochdruckfilter

Δp 210 bar



Mikrofaser



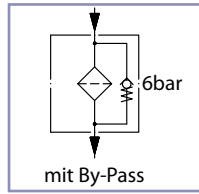
Baureihe	Bestell-Nr.	Bezeichnung	Max. Volumenstrom in l/min *	Arbeitsdruck in bar	Filterfeinheit in μm	Filtermaterial	Filterfläche in cm ²	Länge in mm	Außendurchmesser in mm	Passendes Filterge- häuse
Kolabierdruck 210bar										
HEK85-20.080	300-065-1200	HEK85-20.080-AS-FG003-HC-B	25	420	3	Mikrofaser	415	87	46,5	HF760-20.080
	300-065-1250	HEK85-20.080-AS-FG006-HC-B	30	420	6	Mikrofaser	415	87	46,5	
	300-065-1300	HEK85-20.080-AS-FG010-HC-B	35	420	10	Mikrofaser	415	87	46,5	
	300-065-1350	HEK85-20.080-AS-FG025-HC-B	45	420	25	Mikrofaser	415	87	46,5	
HEK85-20.106	300-065-1650	HEK85-20.106-AS-FG003-HC-B	35	420	3	Mikrofaser	560	113	46,5	HF760-20.106
	300-065-1700	HEK85-20.106-AS-FG006-HC-B	40	420	6	Mikrofaser	560	113	46,5	
	300-065-1750	HEK85-20.106-AS-FG010-HC-B	50	420	10	Mikrofaser	560	113	46,5	
	300-065-1800	HEK85-20.106-AS-FG025-HC-B	60	420	25	Mikrofaser	560	113	46,5	
HEK85-20.203	300-065-2100	HEK85-20.203-AS-FG003-HC-B	65	420	3	Mikrofaser	1103	210	46,5	HF760-20.203
	300-065-2150	HEK85-20.203-AS-FG006-HC-B	70	420	6	Mikrofaser	1103	210	46,5	
	300-065-2200	HEK85-20.203-AS-FG010-HC-B	80	420	10	Mikrofaser	1103	210	46,5	
	300-065-2250	HEK85-20.203-AS-FG025-HC-B	95	420	25	Mikrofaser	1103	210	46,5	
HEK86-30.116	300-065-2500	HEK86-30.116-AS-FG003-HC-B	60	420	3	Mikrofaser	923	116	53	HF761-30.116
	300-065-2550	HEK86-30.116-AS-FG006-HC-B	70	420	6	Mikrofaser	923	116	53	
	300-065-2600	HEK86-30.116-AS-FG010-HC-B	85	420	10	Mikrofaser	923	116	53	
	300-065-2650	HEK86-30.116-AS-FG025-HC-B	105	420	25	Mikrofaser	923	116	53	
HEK86-30.209	300-065-3050	HEK86-30.209-AS-FG003-HC-B	110	420	3	Mikrofaser	1719	209	53	HF761-30.209
	300-065-3100	HEK86-30.209-AS-FG006-HC-B	125	420	6	Mikrofaser	1719	209	53	
	300-065-3150	HEK86-30.209-AS-FG010-HC-B	145	420	10	Mikrofaser	1719	209	53	
	300-065-3200	HEK86-30.209-AS-FG025-HC-B	170	420	25	Mikrofaser	1719	209	53	
HEK86-40.115	300-065-3500	HEK86-40.115-AS-FG003-HC-B	120	420	3	Mikrofaser	1685	115	78	HF761-40.115
	300-065-3550	HEK86-40.115-AS-FG006-HC-B	135	420	6	Mikrofaser	1685	115	78	
	300-065-3600	HEK86-40.115-AS-FG010-HC-B	165	420	10	Mikrofaser	1685	115	78	
	300-065-3650	HEK86-40.115-AS-FG025-HC-B	200	420	25	Mikrofaser	1685	115	78	
HEK86-40.210	300-065-3900	HEK86-40.210-AS-FG003-HC-B	200	420	3	Mikrofaser	3167	210	78	HF761-40.210
	300-065-3950	HEK86-40.210-AS-FG006-HC-B	220	420	6	Mikrofaser	3167	210	78	
	300-065-4000	HEK86-40.210-AS-FG010-HC-B	260	420	10	Mikrofaser	3167	210	78	
	300-065-4050	HEK86-40.210-AS-FG025-HC-B	305	420	25	Mikrofaser	3167	210	78	
HEK86-40.329	300-065-4350	HEK86-40.329-AS-FG003-HC-B	280	420	3	Mikrofaser	5023	329	78	HF761-40.329
	300-065-4400	HEK86-40.329-AS-FG006-HC-B	305	420	6	Mikrofaser	5023	329	78	
	300-065-4450	HEK86-40.329-AS-FG010-HC-B	340	420	10	Mikrofaser	5023	329	78	
	300-065-4500	HEK86-40.329-AS-FG025-HC-B	380	420	25	Mikrofaser	5023	329	78	
HEK86-40.428	300-065-4750	HEK86-40.428-AS-FG003-HC-B	330	420	3	Mikrofaser	6568	428	78	HF761-40.428
	300-065-4800	HEK86-40.428-AS-FG006-HC-B	355	420	6	Mikrofaser	6568	428	78	
	300-065-4850	HEK86-40.428-AS-FG010-HC-B	385	420	10	Mikrofaser	6568	428	78	
	300-065-4900	HEK86-40.428-AS-FG025-HC-B	420	420	25	Mikrofaser	6568	428	78	

* Abhängig von der Anschlussgröße des Filtergehäuses.

HYDRAULIC MASTER

Hochdruckfiltergehäuse ECO für Rohrleitungseinbau

280 bar

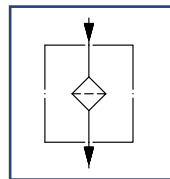


Filtertopf aus Aluminium

Baureihe	Bestell-Nr.	Bezeichnung	Anschluss- gewinde	Arbeits- druck in bar	Gesamtlänge in mm	Anschluss Verschmut- zungsanzeige	passendes Filterelement
HF748-20.201	300-061-1000	HF749-20.201-B60-GE-B-XA-G-F3	3/4"	280	301	1/2"	HEK86-20.201

Hochdruckfilter

Δp 20 bar



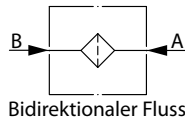
Mikrofaser



Baureihe	Bestell-Nr.	Bezeichnung	Max. Volu- menstrom in l/min *	Arbeits- druck in bar	Filter- feinheit in μm	Filterma- terial	Länge in mm	Außen- durchmes- ser in mm	Passendes Filtergehäuse
HEK86-20.201	300-062-1000	HEK86-20.201-AS-FG010-LC-B	130	280	10	Mikrofaser	207	50,5	HF748-20.201
	300-062-1050	HEK86-20.201-AS-FG025-LC-B	145	280	25	Mikrofaser	207	50,5	

* Abhängig von der Anschlussgröße des Filtergehäuses.

IN-LINE Druckfilter inkl. Element



Baureihe	Bestell-Nr.	Bezeichnung	Anschlussgewinde	Max. Volumenstrom in l/min bei $\Delta p = 2$ bar	Arbeitsdruck in bar	Filterfeinheit in μm	Filtermaterial	Gesamtlänge in mm	Außendurchmesser in mm	Ersatz Filterelement
HF705-10.040	300-066-1000	HF705-10.040-SB010-GB-B	1/4"	5	350	10	Sinterbronze	100	44	300-067-1000
	300-066-1050	HF705-10.040-SB010-GC-B	3/8"	7	350	10	Sinterbronze	100	44	
	300-066-1100	HF705-10.040-SB010-GC-V	3/8"	7	350	10	Sinterbronze	100	44	
	300-066-1150	HF705-10.040-SB010-GD-B	1/2"	10	350	10	Sinterbronze	100	44	
	300-066-1200	HF705-10.040-SB010-GD-V	1/2"	10	350	10	Sinterbronze	100	44	300-067-1050
	300-066-1250	HF705-10.040-SB025-GB-B	1/4"	15	350	25	Sinterbronze	100	44	
	300-066-1300	HF705-10.040-SB025-GC-B	3/8"	25	350	25	Sinterbronze	100	44	
	300-066-1350	HF705-10.040-SB025-GC-V	3/8"	25	350	25	Sinterbronze	100	44	
	300-066-1400	HF705-10.040-SB025-GD-B	1/2"	30	350	25	Sinterbronze	100	44	300-067-1100
	300-066-1450	HF705-10.040-SB025-GD-V	1/2"	30	350	25	Sinterbronze	100	44	
	300-066-1500	HF705-10.040-SB040-GB-B	1/4"	25	350	40	Sinterbronze	100	44	
	300-066-1550	HF705-10.040-SB040-GB-V	1/4"	25	350	40	Sinterbronze	100	44	
	300-066-1600	HF705-10.040-SB040-GC-B	3/8"	35	350	40	Sinterbronze	100	44	300-067-1150
	300-066-1650	HF705-10.040-SB040-GD-B	1/2"	40	350	40	Sinterbronze	100	44	
	300-066-1700	HF705-10.040-SB040-GD-V	1/2"	40	350	40	Sinterbronze	100	44	
	300-066-1750	HF705-10.040-SB060-GB-B	1/4"	30	350	60	Sinterbronze	100	44	
	300-066-1800	HF705-10.040-SB060-GC-B	3/8"	45	350	60	Sinterbronze	100	44	300-067-1250
	300-066-1850	HF705-10.040-SB060-GC-V	3/8"	45	350	60	Sinterbronze	100	44	
300-066-1900	HF705-10.040-SB060-GD-B	1/2"	65	350	60	Sinterbronze	100	44		
300-066-1950	HF705-10.040-SB060-GD-V	1/2"	65	350	60	Sinterbronze	100	44		
HF705-20.070	300-066-2000	HF705-20.070-SB010-GE-B	3/4"	20	350	10	Sinterbronze	140	54	300-067-1160
	300-066-2050	HF705-20.070-SB025-GD-B	1/2"	15	350	25	Sinterbronze	140	54	300-067-1170
	300-066-2100	HF705-20.070-SB025-GE-B	3/4"	40	350	25	Sinterbronze	140	54	
	300-066-2150	HF705-20.070-SB040-GD-B	1/2"	55	350	40	Sinterbronze	140	54	300-067-1200
	300-066-2200	HF705-20.070-SB040-GE-B	3/4"	70	350	40	Sinterbronze	140	54	
	300-066-2250	HF705-20.070-SB060-GD-B	1/2"	80	350	60	Sinterbronze	140	54	300-067-1250
	300-066-2300	HF705-20.070-SB060-GE-B	3/4"	115	350	60	Sinterbronze	140	54	

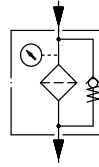
Zubehör

Manometer/Verschmutzungsanzeigen für Filter



Manometer mit grünem Anzeigebereich 0 bis 1,6bar, Anschluss unten

- HF502
- HF506
- HF547
- HF550
- HF554
- HF570
- HF595

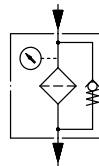


Bestell-Nr.	Code	Bezeichnung	Messbereich	Anschlussgewinde	Durchmesser
300-200-1000	HHM02535	HI12-N-GA-10	0 bis 10bar	1/8"	41mm



Manometer mit grünem Anzeigebereich 0 bis 1,6bar, Anschluss hinten

- HF502
- HF506
- HF547
- HF550
- HF554
- HF570
- HF620

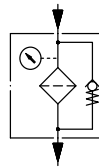


Bestell-Nr.	Code	Bezeichnung	Messbereich	Anschlussgewinde	Durchmesser
300-200-1050	HHM02530	HI12-M-GA-10	0 bis 10bar	1/8"	41mm



Manometer mit Anschluss hinten

- HF502
- HF506
- HF547
- HF550
- HF554
- HF570
- HF620

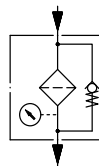


Bestell-Nr.	Code	Bezeichnung	Messbereich	Anschlussgewinde	Durchmesser
300-200-1100	HHM02531	HI12-M-GA-11	0 bis 6bar	1/8"	41mm



Manometer für Vakuum, Anschluss hinten

- HF506
- HF620
- B02



Bestell-Nr.	Code	Bezeichnung	Messbereich	Anschlussgewinde	Durchmesser
300-200-1150	HHV02300	HI13-M-GA-00	-1 bis 0bar	1/8"	41mm

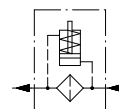


Zubehör

Verschmutzungsanzeigen für Filter



Differenzialdruck Anzeiger rot/grün
(nur für Ikrone verwenden)
HF735
HF745
HF760

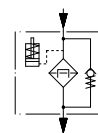


Bestell-Nr.	Code	Bezeichnung	Schaltpunkt	Anschlussgewinde
300-200-1500	HHI01801	HI25-I11-T50-GD-B-SS (EVO)	5bar	1/2"
300-200-1550	HHI01804	HI25-I11-T80-GD-B-SS (EVO)	8bar	1/2"



Anzeigekolben rot

HF502 HF570
HF547 HF595
HF550 HF620
HF554

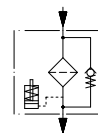


Bestell-Nr.	Code	Bezeichnung	Schaltpunkt	Anschlussgewinde
300-200-1200	HHI03001	HI25-I06-T15-GA-B	1,5bar	1/8"



Anzeigekolben-Vakuum rot

HF502 HF570
HF547 HF595
HF550 HF620
HF554

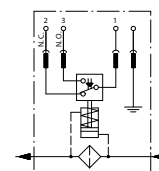


Bestell-Nr.	Code	Bezeichnung	Schaltpunkt	Anschlussgewinde
300-200-1250	HHI03004	HI25-I06-T08-GA-B	0,25 bar	1/8"

Druckschalter für Filter



Kombinierter Druckschalter / Differenzialdruck Anzeiger rot/grün
(nur für Ikrone verwenden)
HF735
HF745
HF760

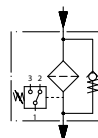


Bestell-Nr.	Code	Bezeichnung	Schaltpunkt	Anschlussgewinde
300-200-1600	HHI01850	HI25-I12-T50-GD-B-SS (EVO)	5bar	1/2"
300-200-1650	HHI01853	HI25-I12-T80-GD-B-SS (EVO)	8bar	1/2"



Druckschalter-Wechsler

HF502 HF570
HF547 HF595
HF550 HF620
HF554

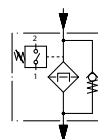


Bestell-Nr.	Code	Bezeichnung	Schaltpunkt	Anschlussgewinde
300-200-1300	HHI03014	HI25-I07-T15-GA-B	1,5bar	1/8"



Druckschalter-Vakuum-Schließer

HF502 HF570
HF547 HF595
HF550 HF620
HF554



Bestell-Nr.	Code	Bezeichnung	Schaltpunkt	Anschlussgewinde
300-200-1400	HHI03007	HI25-I07-T08-GA-B	0,2bar	1/8"



HENNLICH
Accumulators & Cooling



HCD-Luftkühler mit Gleichstrommotor

Diese Kühlerart mit Gleichstrom-Motor 12V / 24V ist für stationäre und mobile Anwendungen konzipiert und dient vor allem zur effizienten Kühlung von unterschiedlichen Ölen (Hydraulik, Schmierung, ...) und Wasser/Glycol Mischungen (> 15 % Glycol). Ausführungen inkl. diverser Zubehör (auch mit Lüftersteuerung oder/und Klemmenkasten) und als 1-Pass, 2-Pass oder 3-Pass möglich.

Kühlerauswahl:

Die spezifische Kühlleistung ist in Abhängigkeit des Ölstroms (x-Achse) im Schnittpunkt mit der jeweiligen Kühlerarten - Kennlinie auf der y-Achse abzulesen. Um die Kühlleistung zu ermitteln, ist diese mit der Temperaturdifferenz zwischen max. Öltemperatur (= Kühlereintritt) und angesaugter Umgebungsluft zu multiplizieren.

Auslegungsbeispiel:

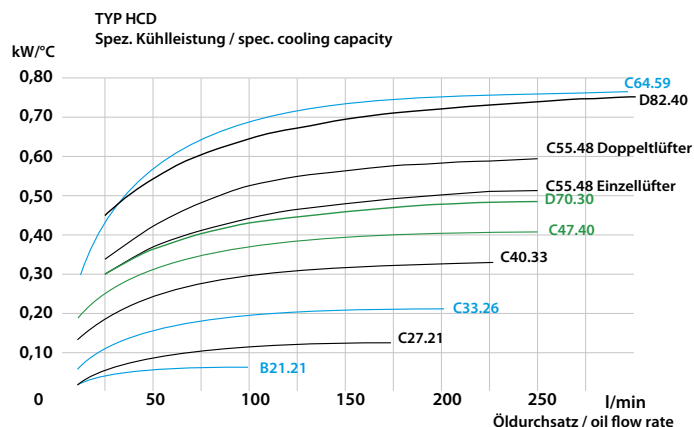
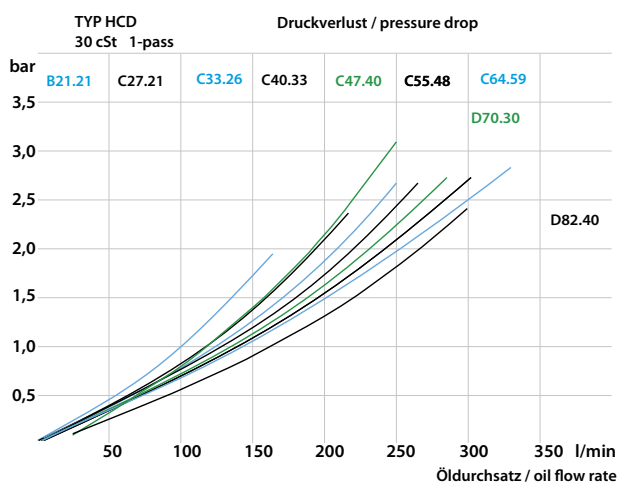
Max. zulässige Öltemperatur: 70 °C - Max. Ansaugtemperatur: 30 °C - ($\Delta t = 40$ °C Temperaturdifferenz) - Öldurchsatz: 100l/min

Daraus ergibt sich bei Type C55.48 mit einer spez. Kühlleistung von 0,48 kW / °C (aus Diagramm) multipliziert mit $\Delta t = 40$ °C eine Kühlleistung von 19,2 kW.

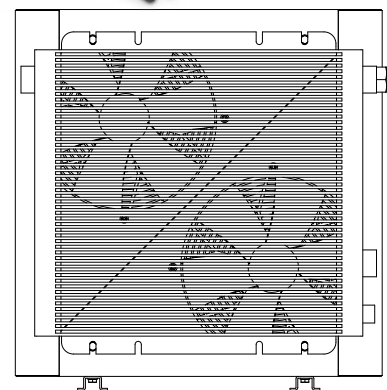
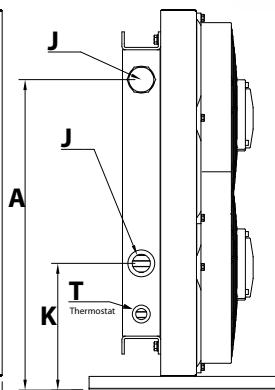
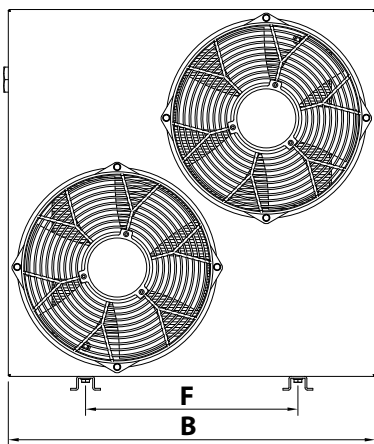
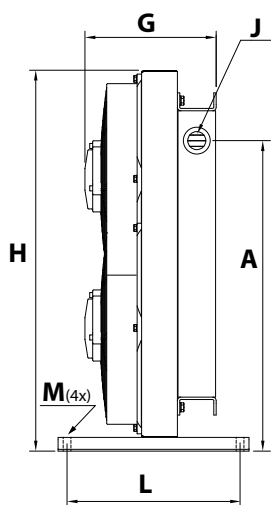
Die Kennlinien basieren auf typischen Hydrauliköl-Kennwerten bei ca. 60 °C und können aufgrund von unterschiedlichen, physikalischen Daten abweichen.

Zur Ermittlung von Verlustleistungen bzw. erforderlichen Kühlleistungen bieten wir gerne unsere Unterstützung an!

Bitte beachten Sie, dass aufgrund von Verschmutzungen oder Luftzirkulationen Leistungseinbußen möglich sind und kalkulieren Sie entsprechende Sicherheiten ein.



Bestell-Nr.		Bezeichnung	Kühlleistung in kW bei 30°C Umgebungstemperatur	max. Volumenstrom in l/min	Betriebsdruck in bar
12VDC	24VDC				
440-400-01000	440-400-01050	HCD-B21.21	2 - 3	20 - 150	26
440-400-01100	440-400-01150	HCD-C27.21	4 - 5	25 - 180	26
440-400-01200	440-400-01250	HCD-C33.26	5,5 - 8,5	25 - 220	26
440-400-01300	440-400-01350	HCD-C40.33	8 - 12,5	25 - 250	26
440-400-01400	440-400-01450	HCD-C47.40	10 - 16	25 - 250	26
440-400-01500	440-400-01550	HCD-C55.48	14 - 21	25 - 250	26
440-400-01600	440-400-01650	HCD-C55.49	15 - 24	25 - 250	26
440-400-01700	440-400-01750	HCD-C64.59	18 - 30	25 - 300	26
440-400-01800	440-400-01850	HCD-D70.30	15 - 21	25 - 300	26
440-400-01900	440-400-01950	HCD-D82.40	22 - 32	25 - 300	26



Bestell-Nr.	Bezeichnung	Schalldruck LpA dB (A) 1m*	Strom- aufnahme [A]	Gewicht [kg]	B	F	H	J	T	L	A	K	G	Mø
440-400-01000	HCD-B21.21-12	66	8	5	250	220	254	G3/4	G1/2	80	197	61	161	9x13
440-400-01050	HCD-B21.21-24	66	4	4,6	250	220	254	G3/4	G1/2	80	197	61	175	9x13
440-400-01100	HCD-C27.21-12	68	8	6,5	270	220	254	G1	G1/2	80	180,5	-	179	9x13
440-400-01150	HCD-C27.21-24	68	4	6,1	270	220	254	G1	G1/2	80	180,5	-	165	9x13
440-400-01200	HCD-C33.26-12	72	18	10,5	335	300	340	G1	G1/2	90	253	94	200	8x20
440-400-01250	HCD-C33.26-24	72	10	10,5	335	300	340	G1	G1/2	90	159	94	200	8x20
440-400-01300	HCD-C40.33-12	73	18	14,1	405	360	398	G1	G1/2	100	371,5	83,5	220	9x29
440-400-01350	HCD-C40.33-24	73	10	14,1	405	360	398	G1	G1/2	100	371,5	83,5	220	9x29
440-400-01400	HCD-C47.40-12	73	18	17,6	470	416	470	G1	G1/2	100	385	161	220	9x25
440-400-01450	HCD-C47.40-24	73	10	17,6	470	416	470	G1	G1/2	100	385	161	220	9x25
440-400-01500	HCD-C55.48-12	75	20	25,5	550	356	575	G1	G1/2	290	488	180	216	13
440-400-01550	HCD-C55.48-24	75	10	25,5	550	356	575	G1	G1/2	290	488	180	216	13
440-400-01600	HCD-C55.49-12	77	18	28	615	356	638	G1	G1/2	290	520,5	212,5	220	13
440-400-01650	HCD-C55.49-24	77	10	28	615	356	638	G1	G1/2	290	520,5	212,5	220	13
440-400-01700	HCD-C64.59-12	78	2x18	35	640	356	680	G1¼	G1/2	290	598	183	260	13
440-400-01750	HCD-C64.59-24	78	2x10	34,5	640	356	680	G1¼	G1/2	290	598	183	260	13
440-400-01800	HCD-D70.30-12	77	2x18	27	720	-	355	G1¼	G1/2	-	272,5	82,5	220	-
440-400-01850	HCD-D70.30-24	77	2x10	27	720	-	355	G1¼	G1/2	-	272,5	82,5	220	-
440-400-01900	HCD-D82.40-12	78	2x18	40	820	-	451	G1¼	-	-	350	75,5	230	-
440-400-01950	HCD-D82.40-24	78	2x10	40	820	-	451	G1¼	-	-	350	75,5	230	-

HYDRAULIC MASTER

Die Inhalte der Seiten wurden mit größter Sorgfalt erstellt. Für die Richtigkeit, Vollständigkeit und Aktualität der Inhalte können wir jedoch keine Gewähr übernehmen. Nachdruck bzw. Kopie, auch auszugsweise, der Inhalte, Grafiken und Fotos ist ohne ausdrückliche Zustimmung der Geschäftsführung unzulässig. Die angegebenen technischen Daten und Abmessungen sind nicht bindend. Wir behalten uns das Recht vor, jederzeit und ohne Ankündigung, Änderungen vorzunehmen.

Kühler HCA - Serie mit Drehstromgebläse



HCA-Luftkühler mit Drehstromkompaktmotor und Drehstrommotor

Diese Kühlerart mit **Drehstrom-Motor 400V** ist für stationäre Anwendungen konzipiert und dient vor allem zur effizienten Kühlung von unterschiedlichen Ölen (Hydraulik, Schmierung, ...) und Wasser/Glycol Mischungen (> 15 % Glycol). Ausführungen als 1-Pass, 2-Pass oder 3-Pass möglich.

Kühlerauswahl:

Die spezifische Kühlleistung ist in Abhängigkeit des Ölstroms (x-Achse) im Schnittpunkt mit der jeweiligen Kühlerarten - Kennlinie auf der y-Achse abzulesen. Um die Kühlleistung zu ermitteln, ist diese mit der Temperaturdifferenz zwischen max. Öltemperatur (= Kühleintritt) und angesaugter Umgebungsluft zu multiplizieren.

Auslegungsbeispiel:

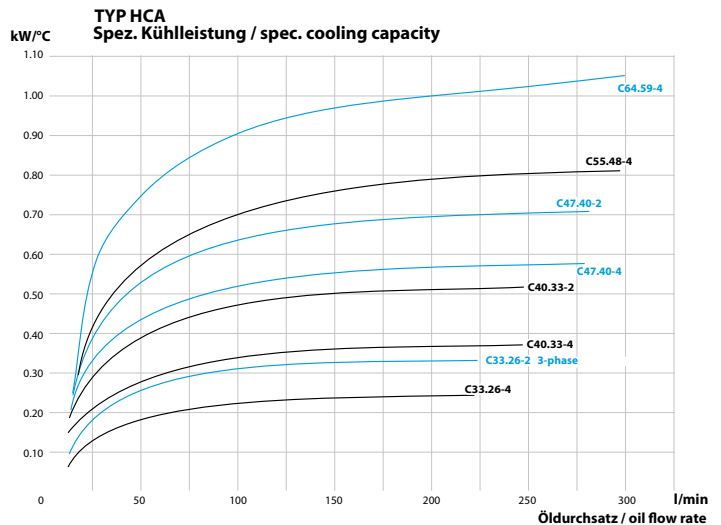
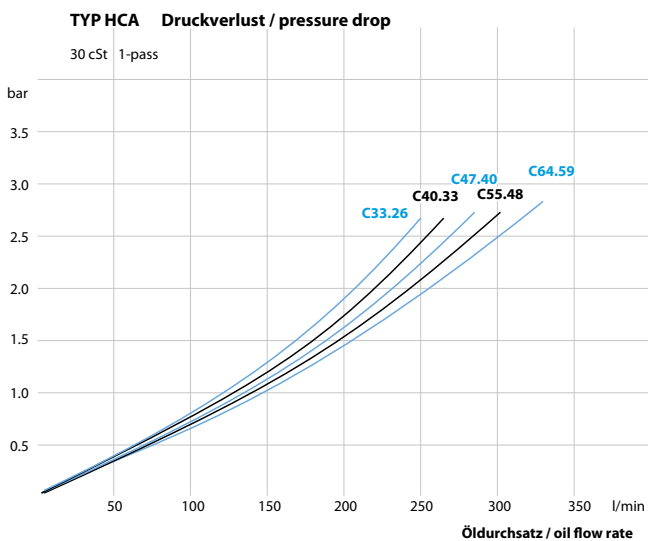
Max. zulässige Öltemperatur: 70 °C - Max. Ansaugtemperatur: 30 °C - ($\Delta t = 40$ °C Temperaturdifferenz) - Öldurchsatz: 100l/min

Daraus ergibt sich bei Type **C55.48-4D** mit einer spez. Kühlleistung von **0,7 kW / °C** (aus Diagramm) multipliziert mit $\Delta t = 40$ °C eine Kühlleistung von **28 kW**.

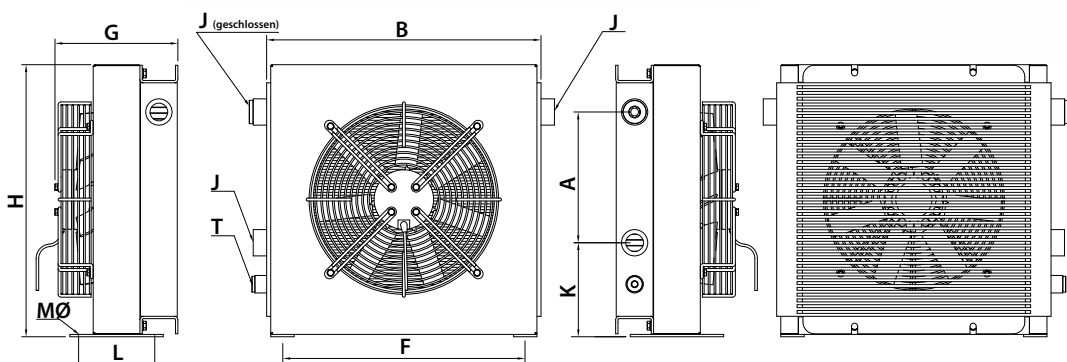
Die Kennlinien basieren auf typischen Hydrauliköl-Kennwerten bei ca. 60 °C und können aufgrund von unterschiedlichen, physikalischen Daten abweichen.

Zur Ermittlung von Verlustleistungen bzw. erforderlichen Kühlleistungen bieten wir gerne unsere Unterstützung an!

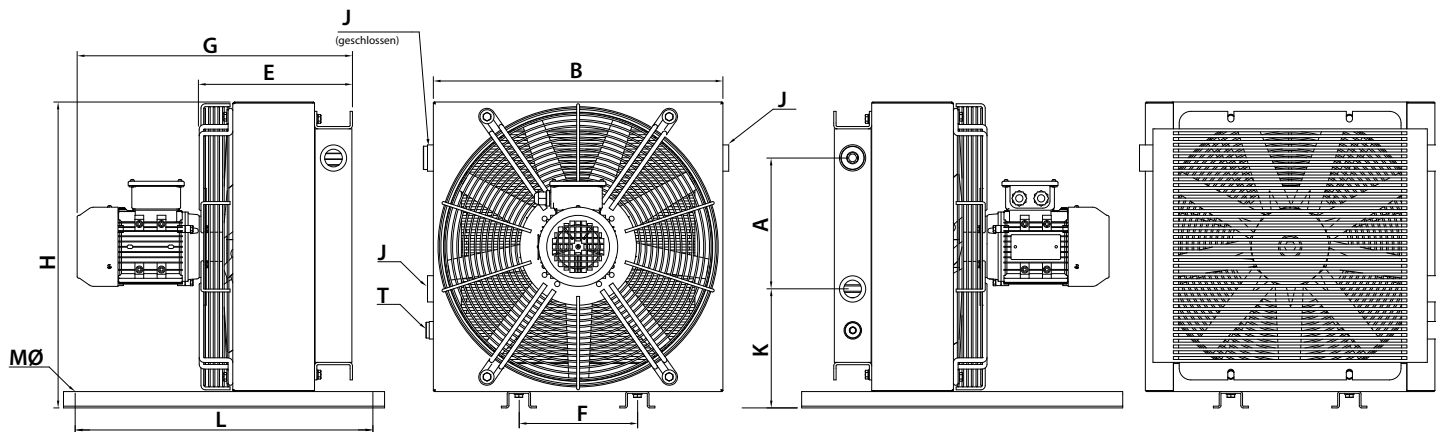
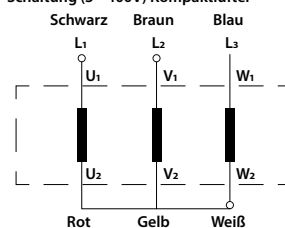
Bitte beachten Sie, dass aufgrund von Verschmutzungen oder Luftzirkulationen Leistungseinbußen möglich sind und kalkulieren Sie entsprechende Sicherheiten ein.



Bestell-Nr.		Bezeichnung	Kühlleistung in kW bei 30°C Umgebungstemperatur	max. Volumenstrom in l/min	Betriebsdruck in bar
400V - 50Hz	230/400V - 50Hz Kompakt				
440-410-01200		HCA-C33.26-4D-100-TSS	5,5-8,5	25-220	26
	440-410-01300	HCA-C33.26-2D-100-TSS-Z	5,5-8,5	25-220	26
440-410-01400		HCA-C40.33-4D-100-TSS	8-15	25-250	26
	440-410-01500	HCA-C40.33-2D-100-TSS-Z	11-21	25-250	26
440-410-01600		HCA-C47.40-4D-100-TSS	13-23	25-250	26
	440-410-01700	HCA-C47.40-2D-100-TSS-Z	15-28	25-250	26
440-410-01800		HCA-C55.48-4D-100-TSS	17-32	25-250	26
440-410-01900		HCA-C64.59-4A-100-TSS	24-42	25-300	26



Y-Schaltung (3~ 400V) Kompaktlüfter



Bestell-Nr.	Bezeichnung	Schalldruck LpA dB (A) 1m*	Strom- aufnahme [A]	Ge- wicht [kg]	B	F	H	J	T	L	A	K	G	M Ø
440-410-01200	HCA-C33.26-4D-100-TSS	63	0,7	15	365	203	393	G1	G1/2	510	160	132,5	426,1	12
440-410-01300	HCA-C33.26-2D-100-TSS-Z	78	0,65	13	340	300	343	G1	G1/2	130	160	93	210,5	8x12
440-410-01400	HCA-C40.33-4D-100-TSS	68	0,7	20	440	203	468	G1	G1/2	510	234	133,5	451,1	12
440-410-01500	HCA-C40.33-2D-100-TSS-Z	81	0,65	16	400	360	397,5	G1	G1/2	130	234	317,5	210,5	8x12
440-410-01600	HCA-C47.40-4D-100-TSS	70	1	24	496	203	524	G1	G1/2	510	295	133	471,6	12
440-410-01700	HCA-C47.40-2D-100-TSS-Z	81	0,65	20	456	416	466	G1	G1/2	130	295	90	210,5	8x12
440-410-01800	HCA-C55.48-4D-100-TSS	74	1,7	43	580	356	608	G1	G1/2	510	393	117,5	582,5	12
440-410-01900	HCA-C64.59-4A-100-TSS	82	4,5	70	701,2	356	720	G1 1/4"	G1/2	510	415	206	659,9	12

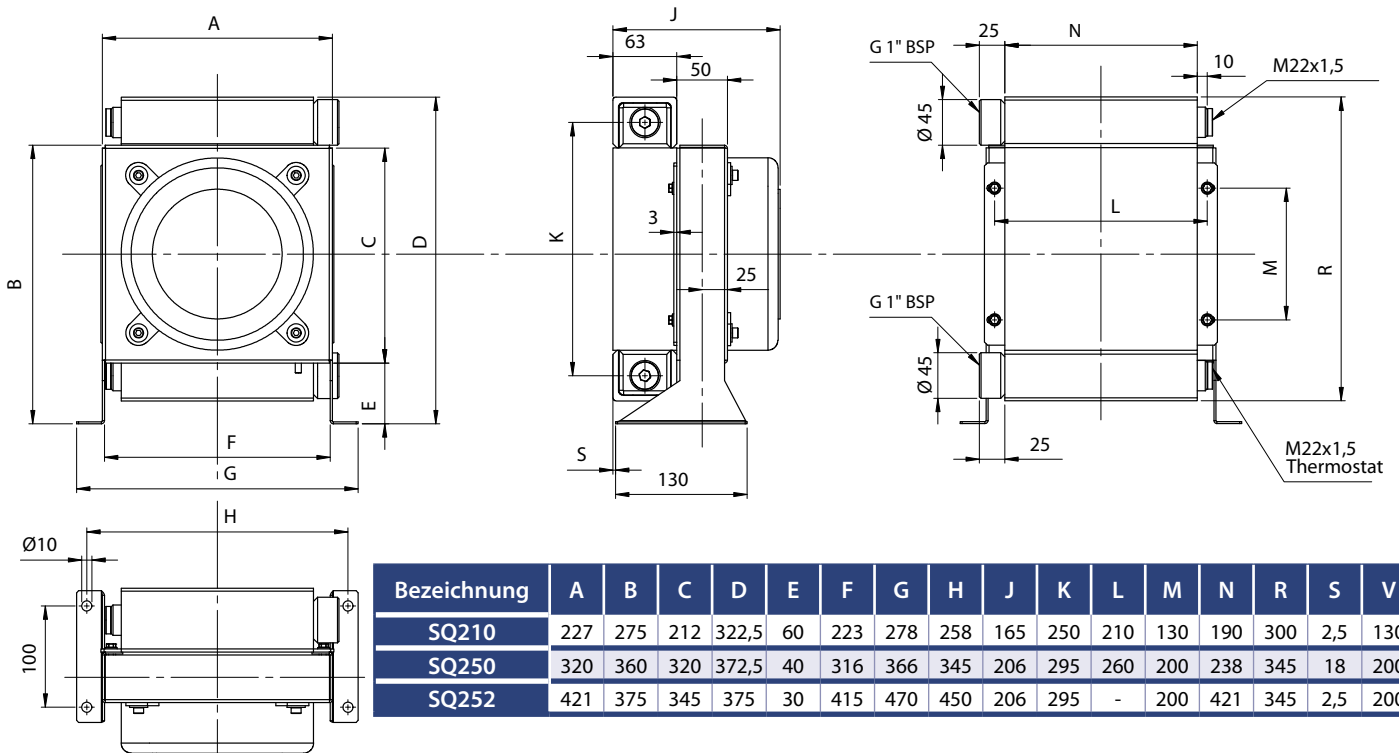
HYDRAULIC MASTER

Die Inhalte der Seiten wurden mit größter Sorgfalt erstellt. Für die Richtigkeit, Vollständigkeit und Aktualität der Inhalte können wir jedoch keine Gewähr übernehmen. Nachdruck bzw. Kopie, auch auszugsweise, der Inhalte, Grafiken und Fotos ist ohne ausdrückliche Zustimmung der Geschäftsführung unzulässig. Die angegebenen technischen Daten und Abmessungen sind nicht bindend. Wir behalten uns das Recht vor, jederzeit und ohne Ankündigung, Änderungen vorzunehmen.

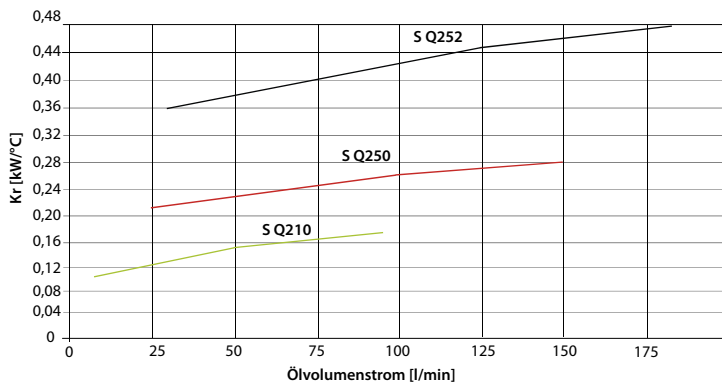
Kühler SQ - Serie mit Gleichstromgebläse



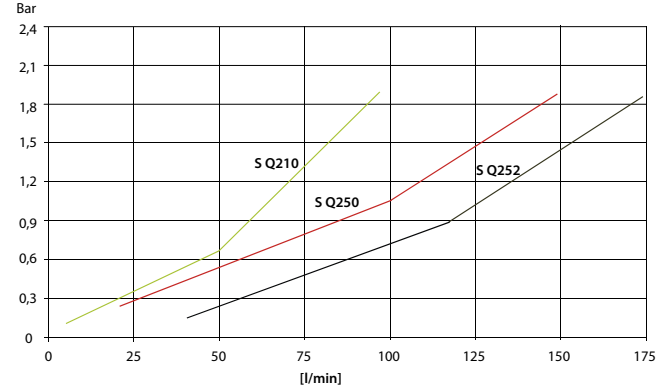
Spannung	Bestell-Nr.	Bezeichnung	Kühlleistung in kW bei 30°C Umgebungstemperatur	max. Volumenstrom in l/min	Max. Betriebsdruck in bar
12 VDC	440-301-02000	SQ2101200A-P	4 - 6	5 - 90	20
24 VDC	440-301-02050	SQ2102400A-P	4 - 6	5 - 90	20
12 VDC	440-301-02100	SQ2501200A-P	8 - 11	25 - 150	20
24 VDC	440-301-02150	SQ2502400A-P	8 - 11	25 - 150	20
12 VDC	440-301-02200	SQ2521200A-P	14 - 19	30 - 185	20
24 VDC	440-301-02250	SQ2522400A-P	14 - 19	30 - 185	20



Spezifische Kühlleistung



Druckverlust



HYDRAULIC MASTER

Die Inhalte der Seiten wurden mit größter Sorgfalt erstellt. Für die Richtigkeit, Vollständigkeit und Aktualität der Inhalte können wir jedoch keine Gewähr übernehmen. Nachdruck bzw. Kopie, auch auszugsweise, der Inhalte, Grafiken und Fotos ist ohne ausdrückliche Zustimmung der Geschäftsführung unzulässig. Die angegebenen technischen Daten und Abmessungen sind nicht bindend. Wir behalten uns das Recht vor, jederzeit und ohne Anündigung, Änderungen vorzunehmen.

Thermoschalter für HCD- & SQ- Serie

Schließer - Öffner

EBT

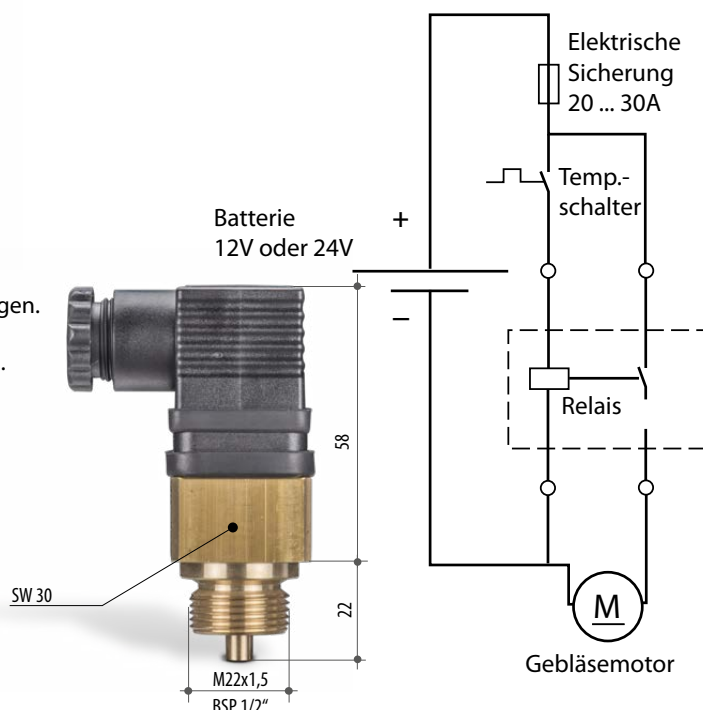


Verwendungszweck

Die Thermoschalter dienen der Lüfterregelung an Öl-/Luft-Kühlanlagen. Sie werden vorzugsweise direkt in den Kühler eingeschraubt. Der Thermoschalter sollte gemäß Anschlussplan verwendet werden. Von einem direkten Anschluss an den Motor ist abzusehen.

Eigenschaften

- Funktion lageunabhängig
- wartungsfrei
- Schaltpunkt fest eingestellt
- Schaltung über Bimetallscheibe – stromunabhängig



EBT für Kühler Hennlich HCD-Serie

Anschlussgewinde	Schließer		Öffner		Schaltpunkt in °C	Genauigkeit in °C	Pmax statisch in bar	Max. Temperatur °C
	Bestell-Nr.	Typ	Bestell-Nr.	Typ				
BSP 1/2"	710-405-01000	EBT30CA	710-420-01000	EBT30CC	30	± 5	300	120
	710-405-01050	EBT40CA	710-420-01050	EBT40CC	40			
	710-405-01100	EBT50CA	710-420-01100	EBT50CC	50			
	710-405-01150	EBT60CA	710-420-01150	EBT60CC	60			
	710-405-01200	EBT70CA	710-420-01200	EBT70CC	70			
	710-405-01250	EBT80CA	710-420-01250	EBT80CC	80			
	710-405-01300	EBT90CA	710-420-01300	EBT90CC	90			
	710-405-01350	EBT100CA	710-420-01350	EBT100CC	100			
	710-405-01400	EBT105CA	710-420-01400	EBT105CC	105			

EBT für Kühler OMT SQ-Serie

Anschlussgewinde	Schließer		Öffner		Schaltpunkt in °C	Genauigkeit in °C	Pmax statisch in bar	Max. Temperatur °C
	Bestell-Nr.	Typ	Bestell-Nr.	Typ				
M22x1,5	710-410-01000	EBT30DA	710-425-01000	EBT30DC	30	± 5	300	120
	710-410-01050	EBT40DA	710-425-01050	EBT40DC	40			
	710-410-01100	EBT50DA	710-425-01100	EBT50DC	50			
	710-410-01150	EBT60DA	710-425-01150	EBT60DC	60			
	710-410-01200	EBT70DA	710-425-01200	EBT70DC	70			
	710-410-01250	EBT80DA	710-425-01250	EBT80DC	80			
	710-410-01300	EBT90DA	710-425-01300	EBT90DC	90			
	710-410-01350	EBT100DA	710-425-01350	EBT100DC	100			
	710-410-01400	EBT105DA	710-425-01400	EBT105DC	105			



Kühler AR-Serie mit 3~ Wechselstromgebläse



Eigenschaften der AR-Baureihe

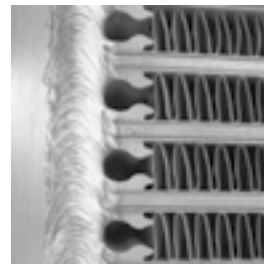
- Die Kühler sind mit verschmutzungsunempfindlichen Lamellen ausgeführt
- Hochleistungskühlanlage aus Aluminium mit Anbauteilen
- Lüfter wird mit Drehstrommotor angetrieben
- Die abzuführende Wärme wird aus dem zu kühlenden Medium an die Umgebungsluft abgegeben
- Universell einsetzbar in Hydrauliköl-, Getriebeöl-, Motoröl-, Schmieröl und Kühlmittelkreisläufen
- Zur Kühlung von Mineralöl, synthetischem Öl, Bio Öl, HFA-, HFB-, HFC- und HFD-Flüssigkeiten und Wasser mit mindestens 50% Frost und Korrosionsschutzmittel (andere Medien auf Anfrage)
- Belastbar mit Betriebsdrücken bis 26 bar bzw. 17 bar

Vorteile

- Die Kühler sind speziell für verschmutzungsanfällige Betriebsbedingungen konzipiert. Das Lamellensystem ist verschmutzungsunempfindlich und leicht zu reinigen
- Komplettanlagen für den sofortigen Einsatz
- Kompaktes, robustes Design, bewährt im jahrelangen harten Praxiseinsatz
- Beste Kühlergebnisse durch umfassende Forschung und Entwicklung
- Beste Qualität durch professionelles Engineering und eigene Fertigung durch AKG in Deutschland
- Kurzfristige Verfügbarkeit durch Lagerhaltung der Anlagen
- Serienmäßig ausgestattet mit dem AKG doublelife Lochprofil, zur Vervielfachung der Kühler- Lebensdauer

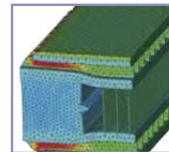


Flexibles AKG-Lochprofil

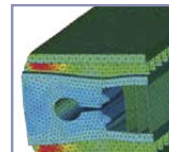


Bei den AKG-Line Kühlern kommt das flexible AKG Lochprofil zum Einsatz. Durch die örtliche Reduzierung von Spannungsspitzen wird die Festigkeit und Lebensdauer der Kühler deutlich erhöht.

Merkmale des AKG-Lochprofils



mit Standardprofil



mit Lochprofil

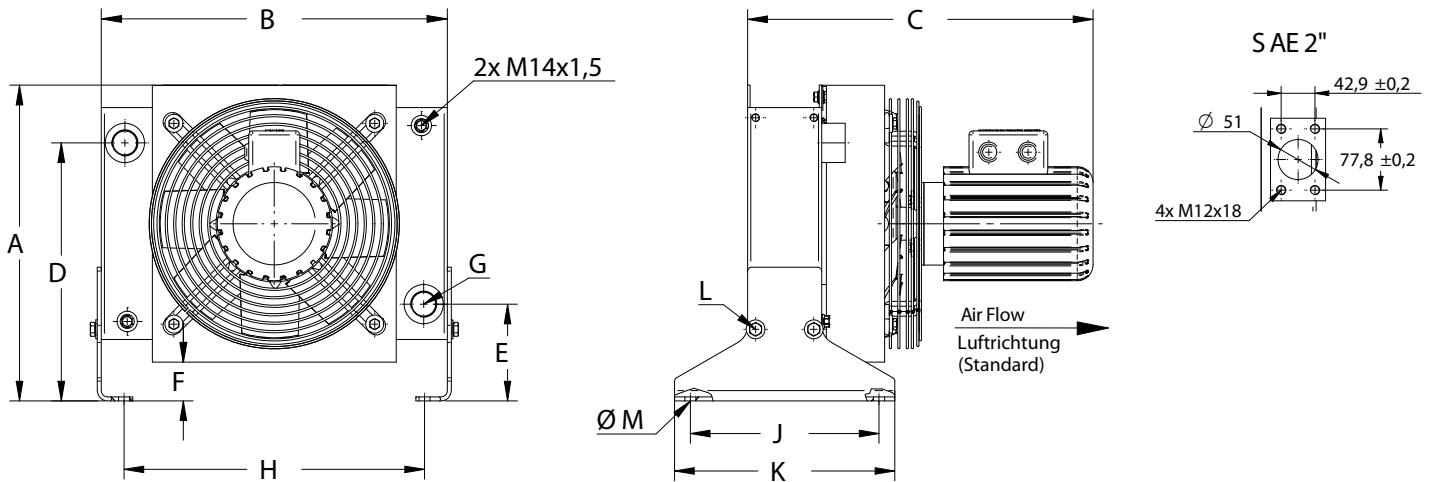
- **Reduzierung der Materialspannungen:** Festigkeitsberechnungen zeigen, dass maximale Spannungen mit dem Lochprofil um den Faktor 2 verringert werden
- **Erhöhung der Lebensdauer:** Umfangreiche Prüfstandsuntersuchungen haben gezeigt, dass die Lebensdauer um den Faktor 3 - 5 zunimmt

ABVERKAUF!

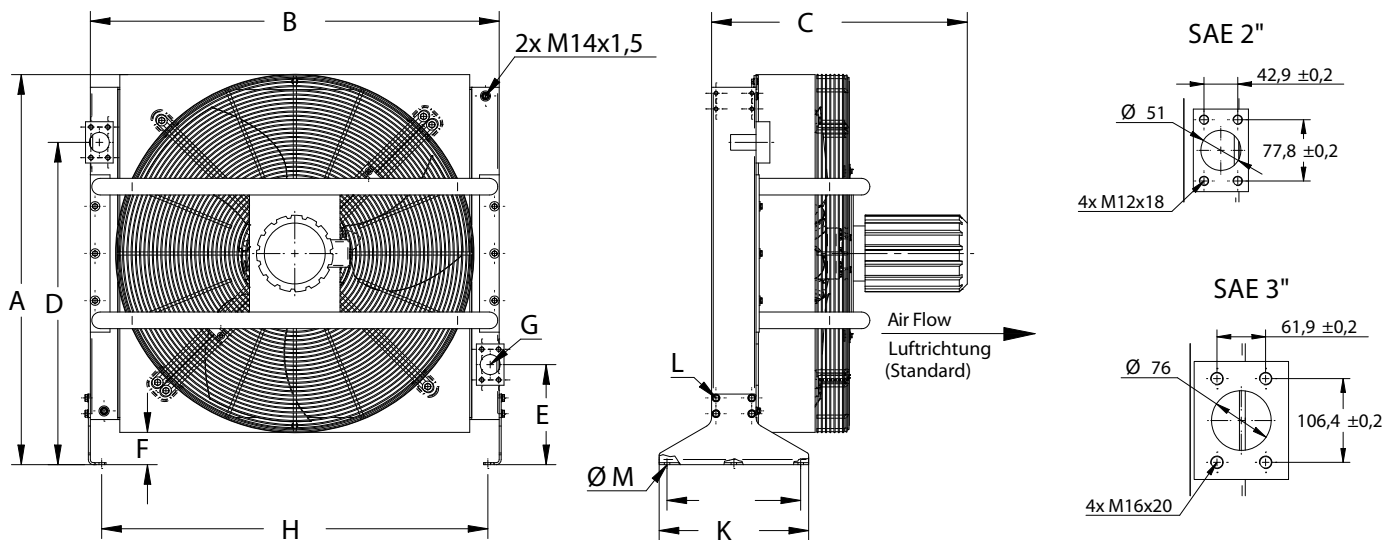
Bestell-Nr.	Bezeichnung	Kühlleistung in kW bei 30°C Umgebungstemperatur	max. Volumenstrom in l/min	Betriebsdruck in bar
230/400VAC				
440-035-1100	AR25	15 - 20	15-250	26

HYDRAULIC MASTER

Kühlerabmessung AR12 bis AR105



Kühlerabmessung AR120 bis AR330



Bezeichnung	A	B	C (circa)	D	E	F	G	H	J	K	L	M
AR25	496	600	520	427	105	36	G1 1/4	542	180	220	M8	ø14



Kühler D-Serie mit Gleichstromgebläse



Eigenschaften der D-Baureihe

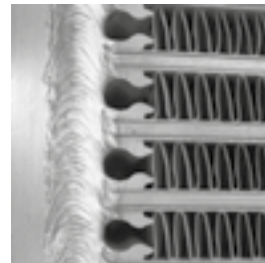
- Hochleistungskühlanlage aus Aluminium mit Anbauteilen
- Lüfter wird mit Gleichstrommotor angetrieben
- Die abzuführende Wärme wird aus dem zu kühlenden Medium an die Umgebungsluft abgegeben
- Universell einsetzbar in Hydrauliköl-, Getriebeöl-, Motoröl-, Schmieröl und Kühlmittelkreisläufen
- Zur Kühlung von Mineralöl, synthetischem Öl, Bio Öl, HFA-, HFB-, HFC- und HFD-Flüssigkeiten und Wasser mit mindestens 50% Frost und Korrosionsschutzmittel (andere Medien auf Anfrage)
- Belastbar mit Betriebsdrücken bis 26 bar

Vorteile

- Größte und umfassendste Mobilhydraulikkühler- Baureihe
- Komplettanlagen für den sofortigen Einsatz
- Kompaktes, robustes Design, bewährt im jahrelangen harten Praxiseinsatz
- Beste Kühlergebnisse durch umfassende Forschung und Entwicklung
- Beste Qualität durch professionelles Engineering und eigene Fertigung durch AKG in Deutschland
- Kurzfristige Verfügbarkeit durch Lagerhaltung der Anlagen
- Serienmäßig ausgestattet mit dem AKG doublelife Lochprofil, zur Vervielfachung der Kühler- Lebensdauer
- Standardmäßig erhältlich mit geschnittenen Hochleistungslamellen oder alternativ mit verschmutzungsunempfindlichen Kühlluftlamellen

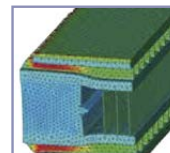


Flexibles AKG-Lochprofil

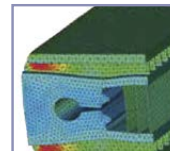


Bei den AKG-Line Kühlern kommt das flexible AKG Lochprofil zum Einsatz. Durch die örtliche Reduzierung von Spannungsspitzen wird die Festigkeit und Lebensdauer der Kühler deutlich erhöht.

Merkmale des AKG-Lochprofils



mit Standardprofil



mit Lochprofil

- **Reduzierung der Materialspannungen:** Festigkeitsberechnungen zeigen, dass maximale Spannungen mit dem Lochprofil um den Faktor 2 verringert werden
- **Erhöhung der Lebensdauer:** Umfangreiche Prüfstandsuntersuchungen haben gezeigt, dass die Lebensdauer um den Faktor 3 - 5 zunimmt

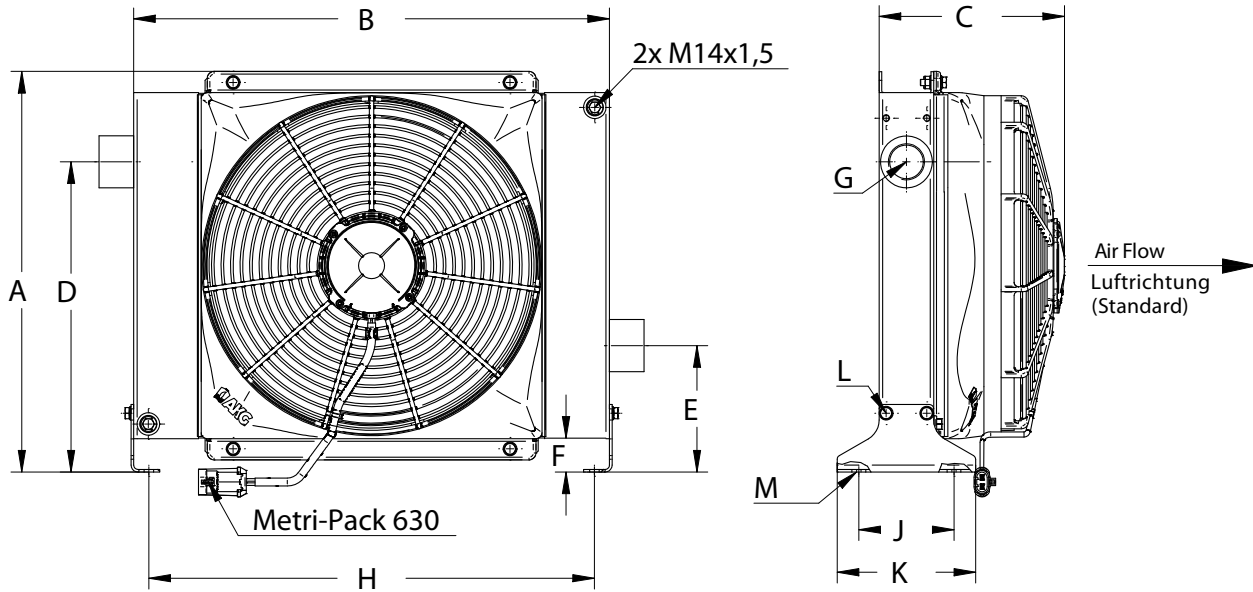
ABVERKAUF!

Bestell-Nr.		Bezeichnung	Kühlleistung in kW bei 30°C Umgebungstemperatur	max. Volumenstrom in l/min	Betriebsdruck in bar
12VDC	24VDC				
440-020-1000	-	D4	4 - 5	25 - 150	26
-	440-020-1150	D9	7 - 10	25 - 175	26
-	440-020-1250	D11	8 - 12	25 - 275	26
-	440-020-1350	D17	13 - 17	25 - 275	26
-	440-020-1550	D25	17 - 26	25 - 275	26
440-020-1600	440-020-1650	D35	20 - 36	25 - 275	26

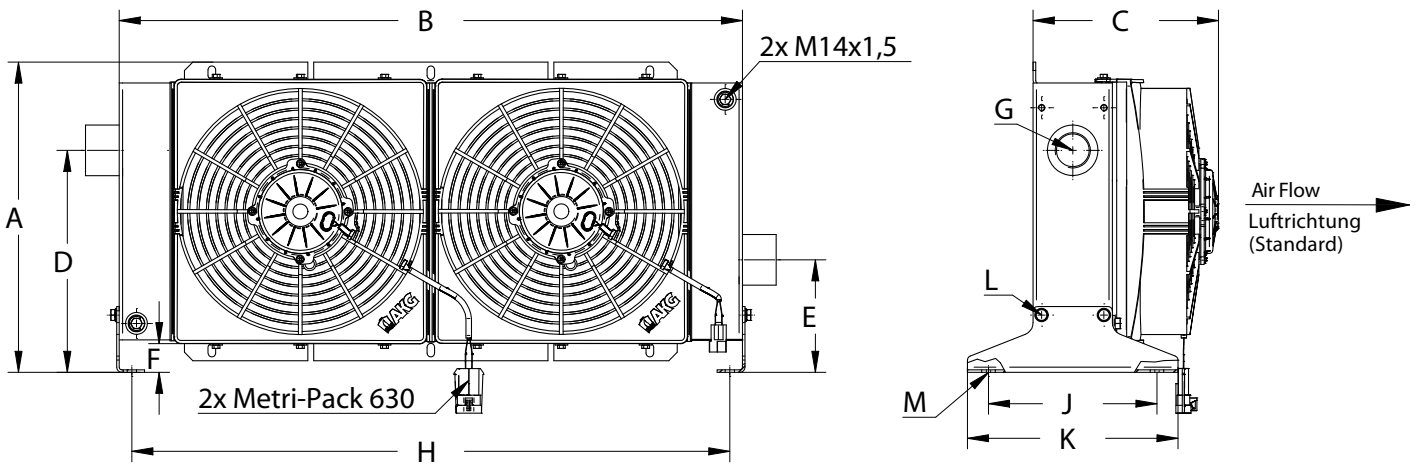
HYDRAULIC MASTER

Die Inhalte der Seiten wurden mit größter Sorgfalt erstellt. Für die Richtigkeit, Vollständigkeit und Aktualität der Inhalte können wir jedoch keine Gewähr übernehmen. Nachdruck bzw. Kopie, auch auszugsweise, der Inhalte, Grafiken und Fotos ist ohne ausdrückliche Zustimmung der Geschäftsführung unzulässig. Die angegebenen technischen Daten und Abmessungen sind nicht bindend. Wir behalten uns das Recht vor, jederzeit und ohne Ankündigung, Änderungen vorzunehmen.

Kühlerabmessung D4 bis D20



Kühlerabmessung D25 bis D40



Bezeichnung	A	B	C (circa)	D	E	F	G	H	J	K	L	M
D4	309	350	170	164	164	39	G1	315	110	160	M8	LL 11x16
D9	371	400	170	194	194	39	G1	365	110	160	M6	LL 11x16
D11	371	400	190	194	194	39	G1	365	110	160	M8	LL 11x16
D17	465	550	215	359	116	39	G1 1/4	515	110	160	M8	LL 11x16
D25	371	740	220	259	119	39	G1 1/4	710	200	250	M8	LL 11x16
D35	465	950	215	359	119	39	G1 1/4	915	110	160	M8	LL 11x16



Kühler A-Serie mit 3~ Wechselstromgebläse

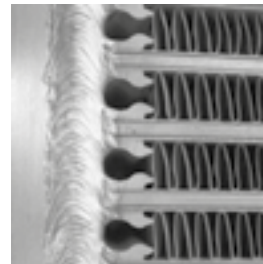


Eigenschaften der A-Baureihe

- Hochleistungskühlanlage aus Aluminium mit Anbauteilen
- Lüfter wird mit Drehstrommotor angetrieben
- Die abzuführende Wärme wird aus dem zu kühlenden Medium an die Umgebungsluft abgegeben
- Universell einsetzbar in Hydrauliköl-, Getriebeöl-, Motoröl-, Schmieröl und Kühlmitteleislaufen
- Zur Kühlung von Mineralöl, synthetischem Öl, Bio Öl, HFA-, HFB-, HFC- und HFD-Flüssigkeiten und Wasser mit mindestens 50% Frost und Korrosionsschutzmittel (andere Medien auf Anfrage)
- Belastbar mit Betriebsdrücken bis 26 bar bzw. 17 bar



Flexibles AKG-Lochprofil

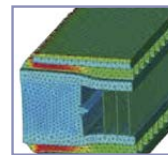


Bei den AKG-Line Kühlern kommt das flexible AKG Lochprofil zum Einsatz. Durch die örtliche Reduzierung von Spannungsspitzen wird die Festigkeit und Lebensdauer der Kühler deutlich erhöht.

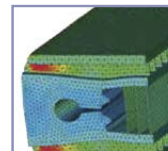
Vorteile

- Hochflexible Komplettanlagen für den sofortigen Einsatz
- Kompaktes, robustes Design, bewährt im jahrelangen harten Praxiseinsatz
- Beste Kühlergebnisse durch umfassende Forschung und Entwicklung
- Beste Qualität durch professionelles Engineering und eigene Fertigung durch AKG in Deutschland
- Kurzfristige Verfügbarkeit durch Lagerhaltung der Anlagen
- Serienmäßig ausgestattet mit dem AKG doublelife Lochprofil, zur Vervielfachung der Kühler- Lebensdauer
- Standardmäßig erhältlich mit geschnittenen Hochleistungslamellen oder alternativ mit verschmutzungsunempfindlichen Kühlluftlamellen

Merkmale des AKG-Lochprofils



mit Standardprofil



mit Lochprofil

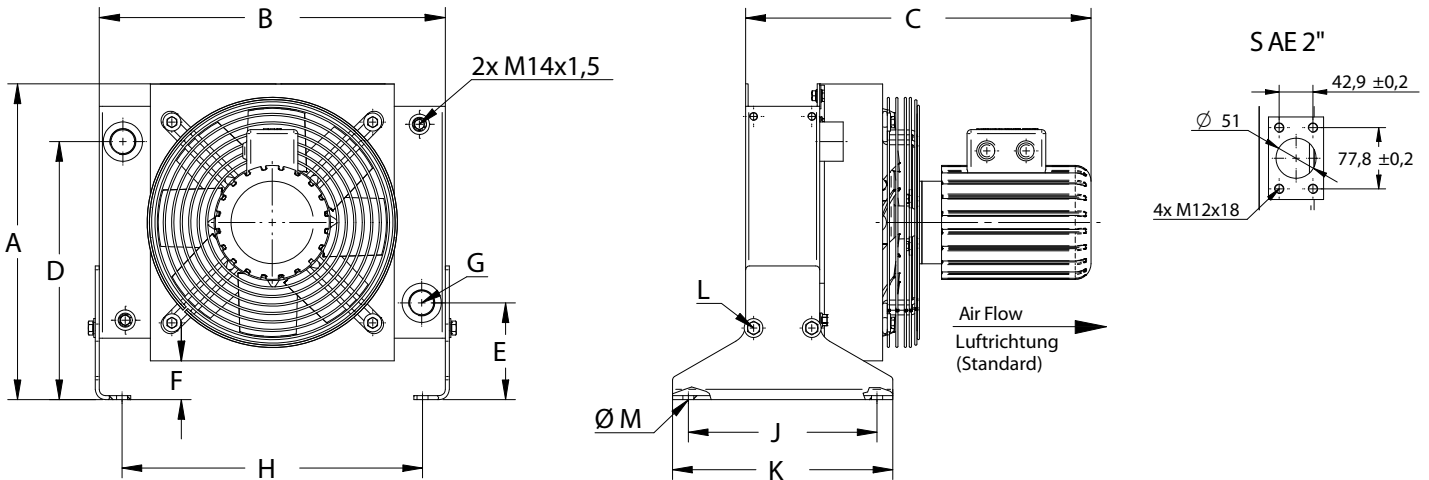
- **Reduzierung der Materialspannungen:** Festigkeitsberechnungen zeigen, dass maximale Spannungen mit dem Lochprofil um den Faktor 2 verringert werden
- **Erhöhung der Lebensdauer:** Umfangreiche Prüfstandsuntersuchungen haben gezeigt, dass die Lebensdauer um den Faktor 3 - 5 zunimmt

ABVERKAUF!

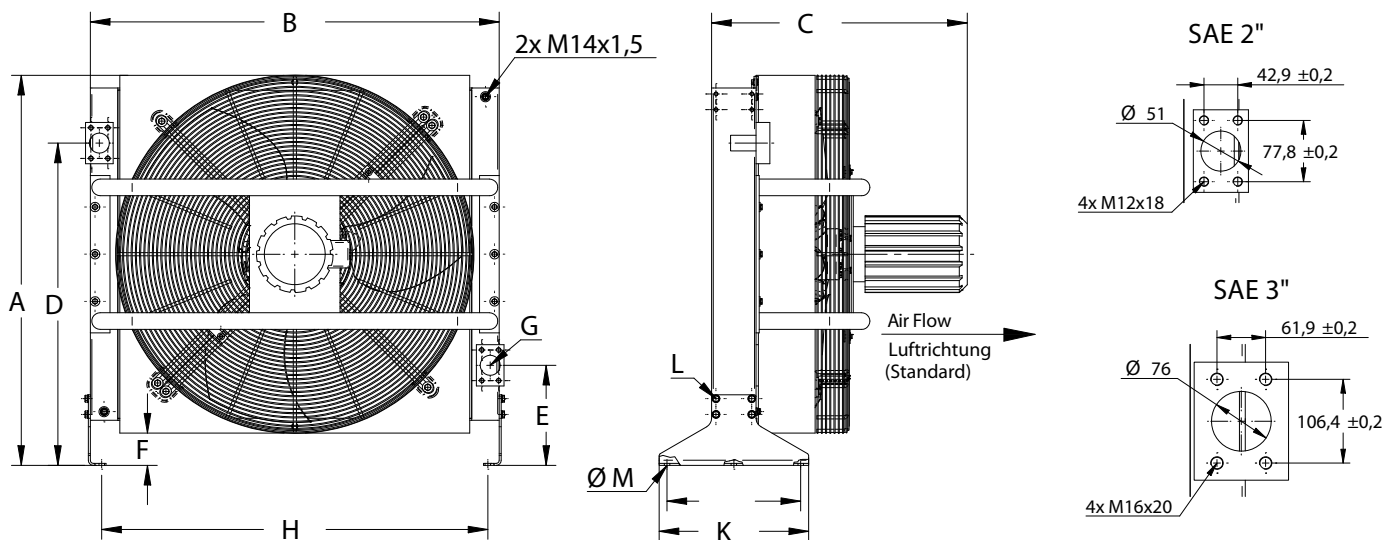
Bestell-Nr.	Bezeichnung	Kühlleistung in kW bei 30°C Umgebungstemperatur	max. Volumenstrom in l/min	Betriebsdruck in bar
230/400VAC				
440-030-1000	A12	5 - 12	15-200	26
440-030-1150	A35	24 - 35	15-250	26
440-030-1350	A105	55 - 105	50-720	26

HYDRAULIC MASTER

Kühlerabmessung A12 bis A105



Kühlerabmessung A120 bis A330



Bezeichnung	A	B	C (circa)	D	E	f	G	H	J	K	L	M
A12	391	450	410	324	107	40	G1	392	180	220	M8	ø14
A35	601	700	510	532	104	36	G1 1/4	638	180	220	M8	ø14
A105	884	990	670	715	255	85	SAE 2"	932	340	380	M10	ø14



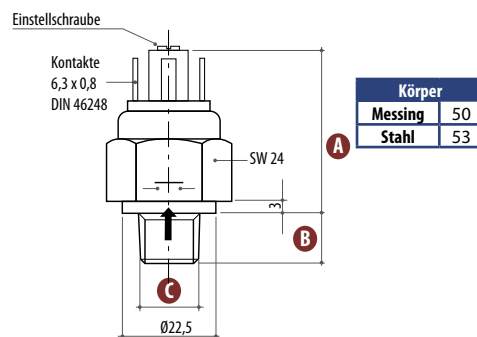
Anschlussgewinde	Schließer		Öffner		Einstellbereich in bar	Ausführung	Pmax statisch in bar	Hysterese in bar (25°C)	Toleranz in bar (25°C)	
	Bestell-Nr.	Typ	Bestell-Nr.	Typ						
1/8"	710-300-01000	PMN1ABNR18	710-305-01000	PMN1CBNR18	0,1 - 1	Membran	300	0,1	± 0,1	
	710-300-01050	PMN2ABNR18	710-305-01050	PMN2CBNR18	0,15 - 2		300	0,15	± 0,2	
	710-300-01100	PMN10ABNR18	710-305-01100	PMN10CBNR18	2 - 10		300	0,2	± 0,3	
	710-300-01150	PMN20ABNR18	710-305-01150	PMN20CBNR18	10 - 20		300	0,3	± 0,4	
	710-300-01200	PMN50ABNR18	710-305-01200	PMN50CBNR18	20 - 50		300	0,8	± 1	
	710-300-01250	PMN80ABNR18	710-305-01250	PMN80CBNR18	50 - 80		300	5,5	± 2	
	710-300-01300	PMN150AFNR18	710-305-01300	PMN150CFNR18	50 - 150		Kolben	300	10	± 5
	710-300-01350	PMN250AFNR18	710-305-01350	PMN250CFNR18	100 - 250			600	15	± 10
	710-300-01400	PMN300AFNR18	710-305-01400	PMN300CFNR18	50 - 300			600	20	± 15
1/4"	710-310-01000	PMN1ABNR14	710-315-01000	PMN1CBNR14	0,1 - 1	Membran	300	0,1	± 0,1	
	710-310-01050	PMN2ABNR14	710-315-01050	PMN2CBNR14	0,15 - 2		300	0,15	± 0,2	
	710-310-01100	PMN10ABNR14	710-315-01100	PMN10CBNR14	2 - 10		300	0,2	± 0,3	
	710-310-01150	PMN20ABNR14	710-315-01150	PMN20CBNR14	10 - 20		300	0,3	± 0,4	
	710-310-01200	PMN50ABNR14	710-315-01200	PMN50CBNR14	20 - 50		300	0,8	± 1	
	710-310-01250	PMN80ABNR14	710-315-01250	PMN80CBNR14	50 - 80		300	5,5	± 2	
	710-310-01300	PMN150AFNR14	710-315-01300	PMN150CFNR14	50 - 150		Kolben	300	10	± 5
	710-310-01350	PMN250AFNR14	710-315-01350	PMN250CFNR14	100 - 250			600	15	± 10
	710-310-01400	PMN300AFNR14	710-315-01400	PMN300CFNR14	50 - 300			600	20	± 15

Passende **Schutzkappen** finden Sie auf Seite: **Seite 54**

Material Körper:	PMN...CBNR..	Messing
	PMN...CFNR..	Stahl verzinkt

Bestellschlüssel

PMN	10	C	B	N	R14	SM
TYP PMN		Kontakt			Gewinde	
Einstellbereich		Schließer A			G1/4 BSPP zylindrisch 12 R14	
0,1 - 1 1		Öffner C			G1/4 BSPP zylindrisch 12 R18	
0,15 - 2 2		Körper			Auf Anfrage	
2 - 10 10		Messing B			M10x1 konisch 10 10K	
10 - 20 20		Stahl F			M12x1,5 zylindrisch 12 M12	
20 - 50 50		Edelstahl W			G1/8 BSPT konisch 10 18K	
50 - 80 80		Dichtung			G1/4 BSPT konisch 12 14K	
50 - 150 150		NBR (-5°C...+60°C) N			1/4" NPT konisch 12 14NPT	
100 - 250 250		Auf Anfrage			1/8" NPT konisch 10 18NPT	
50 - 300 300		FKM (-5°C...+90°C) V			Optionen	
		Silikon (-30°C...+120°C) S			Dämpfer gegen Druckspitzen SM	
		HNBR (-25°C...+140°C) NT			Voreinstellung bei steigendem Druck T...	
		Neopren (-10°C...+90°C) C			Voreinstellung bei fallendem Druck T...D	
		EPDM (-20°C...+110°C) E			Vergoldete Kontakte G	
		Edelstahl (-30°C...+140°C) außer PMN 1.2.10 MI			Entfettet für Anwendungen mit Sauerstoff SG	
		ZNBR (-40°C...+60°C) Z			Geprüft für Anwendungen mit Gas TG	
					Ausführung für CAP 3 CAP3	



Druckschalter – Druck und Hysterese einstellbar

Wechsler

PSM/PSP



ELETTROTEC
CONTROL DEVICES FOR FLUIDS



Lloyds Register

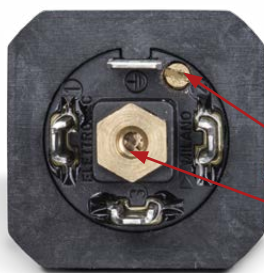
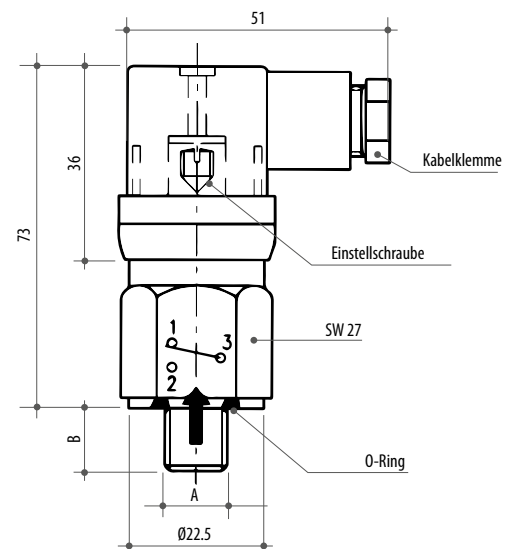
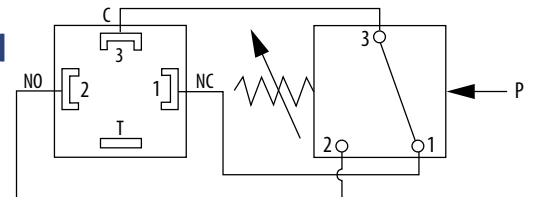


Elektr. Kontakt	Anschluss-gewinde	Bestell-Nr.	Typ	Einstellbereich in bar	Ausführung	Pmax statisch in bar	Hysterese (25°C)	Toleranz in bar (25°C)
Wechsler	1/8" AG	710-320-01000	PSM2BNR18	0,2 - 2	Membran	300	einstellbar 10 - 30% des Einstellwertes	± 0,2
		710-320-01050	PSM10BNR18	1 - 10		300		± 0,4
		710-320-01100	PSM50BNR18	10 - 50		300		± 2
		710-320-01150	PSM100BNR18	10 - 100		300		± 3
		710-320-01200	PSP150FNR18	30 - 150		600		± 5
		710-320-01250	PSP300FNR18	50 - 300		600		± 15
	1/4" AG	710-325-01000	PSM2BNR14	0,2 - 2	Membran	300		± 0,2
		710-325-01050	PSM10BNR14	1 - 10		300		± 0,4
		710-325-01100	PSM50BNR14	10 - 50		300		± 2
		710-325-01150	PSM100BNR14	10 - 100		300		± 3
		710-325-01200	PSP150FNR14	30 - 150		600		± 5
		710-325-01250	PSP300FNR14	50 - 300		600		± 15

Material Körper:	PSM	Messing
	PSP	Stahl verzinkt

Bestellschlüssel

PSM	10	B	N	R14	SM
Typ PSM - PSP		Körper Messing B Stahl F Edelstahl W		Gewinde G1/4 BSPP zylindrisch 12 R14 G1/4 BSPP zylindrisch 12 R18	
Einstellbereich 0,2 - 2 2 1 - 10 10 10 - 50 50 10 - 100 100 30 - 150 150 50 - 300 300		Dichtung NBR (-5°C...+90°C) N Auf Anfrage HNBR (-25°C...+140°C) NT FKM (-5°C...+90°C) V Silikon (-30°C...+120°C) S Neopren (-10°C...+90°C) C EPDM (-20°C...+110°C) E Edelstahl (-30°C...+140°C) MI (solo PSM2 e PSM10)		Auf Anfrage M10x1 konisch 10 10K M12x1,5 zylindrisch 12 M12 G1/8 BSPT konisch 10 18K G1/4 BSPT konisch 12 14K 1/4" NPT konisch 12 14NPT 1/8" NPT konisch 10 18NPT	
				Optionen Dämpfer gegen Druckschläge SM Vergoldete Kontakte G Entfettet für Anwendungen mit Sauerstoff SG Voreinstellung bei steigendem Druck T... Voreinstellung bei fallendem Druck T...D Voreinstellung für Druck und Hysterese Bsp. T40F10 - Druckvoreinstellung 40bar - Hysterese bis 10bar T...F... Geprüft für Anwendungen mit Gas TG	



Einstellschraube Hysterese

Einstellschraube Druck

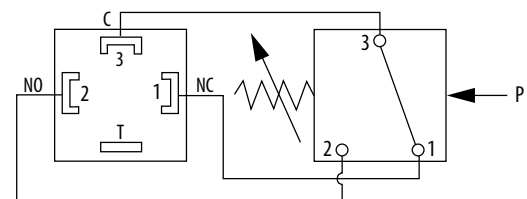
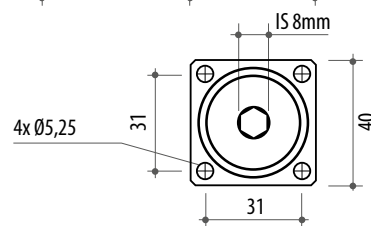
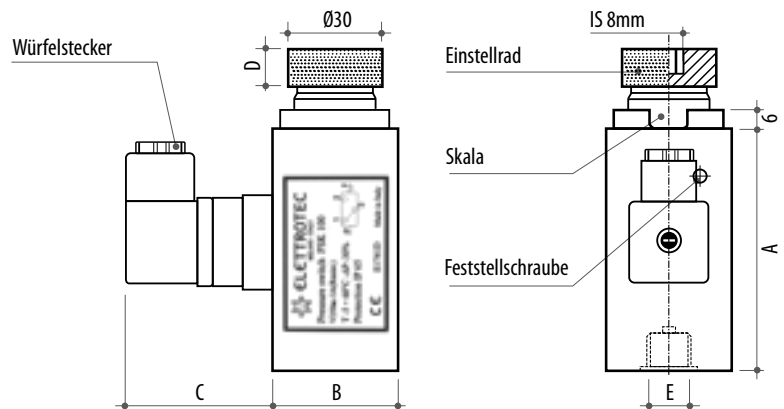
HYDRAULIC MASTER



Anschlussgewinde	Bestell-Nr.	Typ	Einstellbereich in bar	Ausführung	Pmax statisch in bar	Hysterese (25°C)	Toleranz (25°C)	Elektr. Kontakt
31mm x 31mm	710-330-01000	PSK10N	1 - 10	Membran	30	max. 8% des eingestellten Wertes	± 0,4% des eingestellten Wertes	Wechsler
1/4"	710-330-01050	PSK100N	10 - 100	Membran	300	max. 8% des eingestellten Wertes	± 4% des eingestellten Wertes	Wechsler
1/4"	710-330-01100	PSK360N	100 - 360	Kolben	600	max. 8% des eingestellten Wertes	± 7% des eingestellten Wertes	Wechsler

Material Körper: eloxiertes Aluminium

Bezeichnung	Dimensionen				
	A	B	C	D	E
PSK 10	74	40	47	12	
PSK 100	77	40	47	12	G 1/4"
PSK 360	90	40	47	12	G 1/4"



Bestellschlüssel

PSK	100	N	G
TYP			
PSK			
Einstellbereich			
1 - 10	10		
10 - 100	100		
100 - 360	360		
Dichtung			
NBR	(-5°C...+90°C)	N	
Auf Anfrage			
HNBR	(-25°C...+140°C)	NT	
FKM	(-5°C...+90°C)	V	
Optionen			
Vergoldete Kontakte		G	
Voreinstellung bei steigendem Druck		T...	
Voreinstellung bei fallendem Druck		T...D	

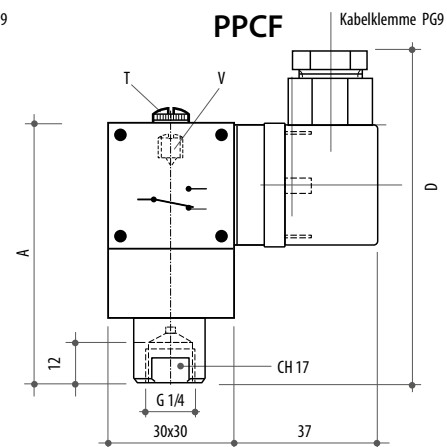
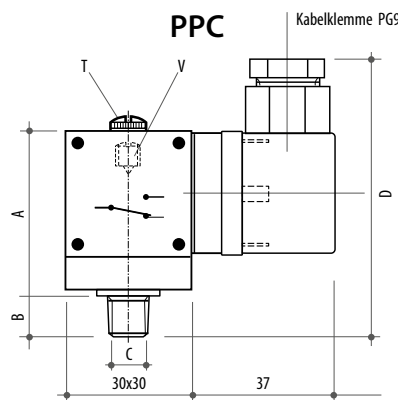
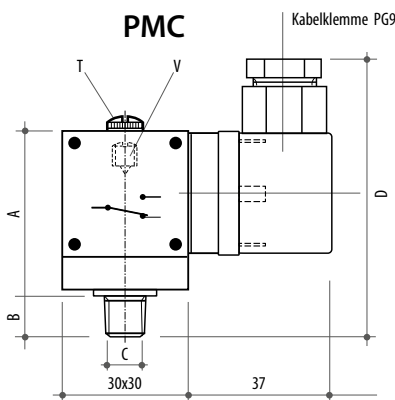
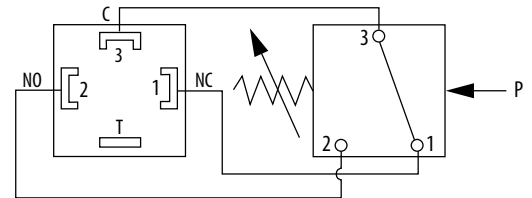
Druckschalter Wechsler

PMC/PPC/PPCF



Elektr. Kontakt	Anschlussgewinde	Bestell-Nr.	Typ	Einstellbereich in bar	Ausführung	Pmax statisch in bar	Toleranz in bar (25°C)	
Wechsler	1/8" AG	710-331-01000	PMC2	0,15 - 2	Membran	30	± 0,15	
		710-331-01050	PMC5	0,2 - 5		60	± 0,2	
		710-331-01100	PMC10	0,5 - 10		100	± 0,3	
		710-331-01150	PMC25	10 - 25		100	± 0,5	
		710-331-01200	PMC80	25 - 80		150	± 1,0	
	1/4" AG	710-331-01250	PPC150	30 - 150	Kolben	600	± 7,0	
		710-331-01300	PPC300	150 - 300		600	± 7,0	
		1/4" IG	710-331-01350	PPCF150		30 - 150	600	± 7,0
			710-331-01400	PPCF300		150 - 300	600	± 7,0

Material Körper: Stahl verzinkt



Bestellschlüssel

PMC...	150		N	G
TYP	PMC/PPC/PPCF			
Einstellbereich	0,15 - 2	2	0,2 - 5	5
	0,5 - 10	10	10 - 25	25
	25 - 80	80	30 - 150	150
	150 - 300	300	30 - 150	150
	150 - 300	300		
Körper	Standart	-	Edelstahl	I

Optionen	
Vergoldete Kontakte	G
Voreinstellung bei steigendem Druck	T...
Voreinstellung bei fallendem Druck	T...D
Mikroschalter für 10A	10A
Würfelstecker mit LED 24V	L24
Würfelstecker mit LED 110V	L110
Würfelstecker mit LED 220V	L220
Entfettet für Anwendungen mit Sauerstoff	SG

Dichtung	
NBR (standard) -5°C to +90°C	N
Auf Anfrage	
HNBR -25°C to +140°C	NT
FKM -5°C to +90°C	V
Silicon -30°C to +120°C	S

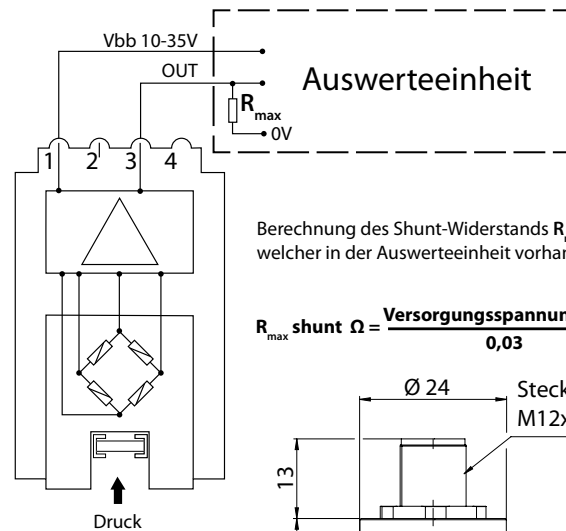
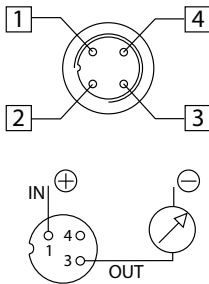
Bezeichnung	Dimensionen			
	A	B	C	D
PMC 2				
PMC 5				
PMC10	44	10	G 1/8 BSPT	75
PMC25				
PMC80				
PPC150	46	12	G 1/4 BSPT	78
PPC300				
PPCF150	72	12	G 1/4 BSPT	92
PPCF300				

HYDRAULIC MASTER



Ausgangssignal	Anschlussgewinde	Bestell-Nr.	Typ	Messbereich in bar	Pmax statisch in bar	Hysterese Wiederholgenauigkeit Linearität (25°C)	Ungenauigkeit (25°C)	Elektrischer Anschluss	Schutzklasse
4 - 20 mA	1/4" AG	710-335-01050	PTE2GAIWMR14	0 - 2	4	≤ 0,4% des Messbereichs	≤ 1% des Messbereichs pro Jahr	M12	IP67
		710-335-01150	PTE5GAIWMR14	0 - 5	10				
		710-335-01200	PTE10GAIWMR14	0 - 10	15				
		710-335-01250	PTE20GAIWMR14	0 - 20	35				
		710-335-01300	PTE50GAIWMR14	0 - 50	100				
		710-335-01350	PTE100GAIWMR14	0 - 100	150				
		710-335-01400	PTE200GAIWMR14	0 - 200	300				
		710-335-01420	PTE250GAIWMR14	0 - 250	350				
		710-335-01450	PTE400GAIWMR14	0 - 400	500				

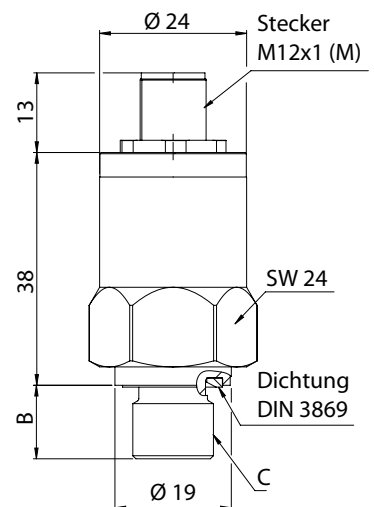
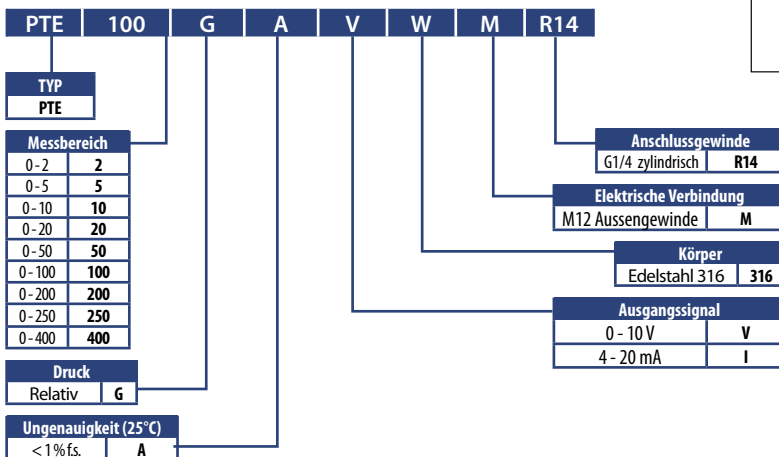
Stecker M12x1 - 4Pins



Berechnung des Shunt-Widerstands $R_{max\ shunt} (\Omega)$, welcher in der Auswerteeinheit vorhanden ist:

$$R_{max\ shunt} \Omega = \frac{\text{Versorgungsspannung} - 7,5}{0,03}$$

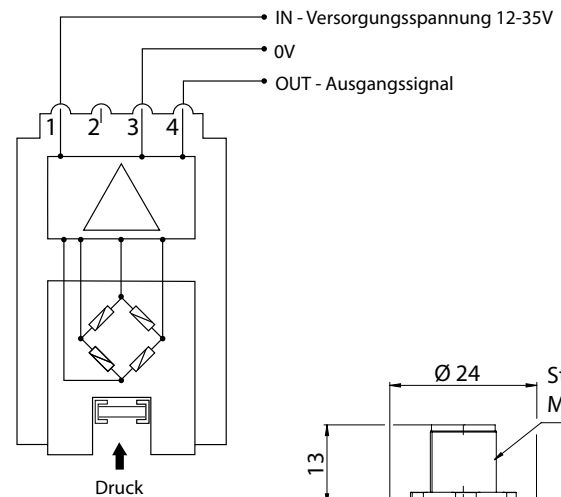
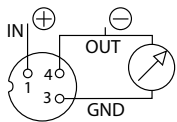
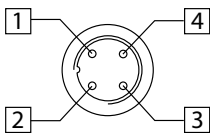
Bestellschlüssel



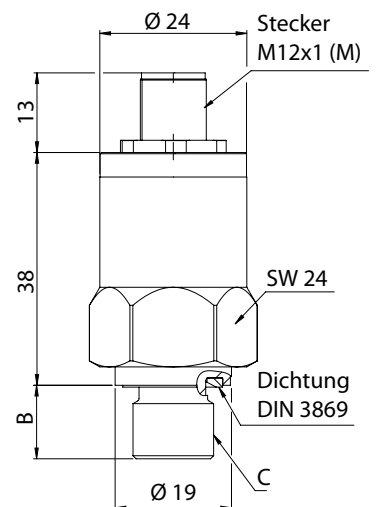
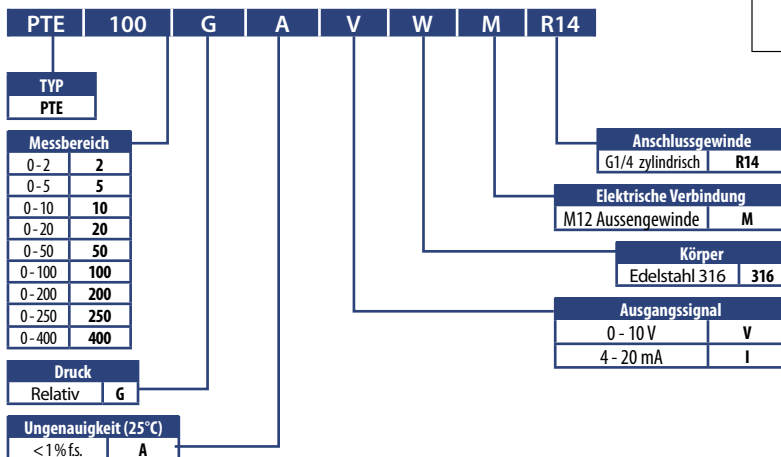


Ausgangssignal	Anschlussgewinde	Bestell-Nr.	Typ	Messbereich in bar	Pmax statisch in bar	Hysteresis Wiederholgenauigkeit Linearität (25°C)	Ungenauigkeit (25°C)	Elektrischer Anschluss	Schutzklasse
0 - 10 V	1/4" AG	710-340-01050	PTE2GAVMR14	0 - 2	4	≤ 0,4% des Messbereichs	≤ 1% des Messbereichs pro Jahr	M12	IP67
		710-340-01150	PTE5GAVMR14	0 - 5	10				
		710-340-01200	PTE10GAVMR14	0 - 10	15				
		710-340-01250	PTE20GAVMR14	0 - 20	35				
		710-340-01300	PTE50GAVMR14	0 - 50	100				
		710-340-01350	PTE100GAVMR14	0 - 100	150				
		710-340-01400	PTE200GAVMR14	0 - 200	300				
		710-340-01420	PTE250GAVMR14	0 - 250	350				
		710-340-01450	PTE400GAVMR14316	0 - 400	500				

Stecker M12x1 - 4Pins



Bestellschlüssel



Thermoschalter

Schließer - Öffner

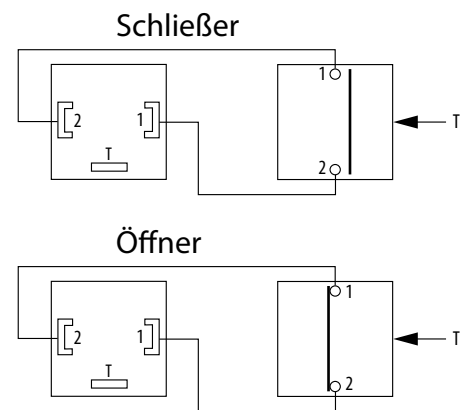
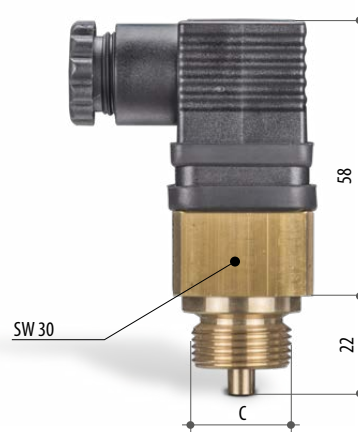
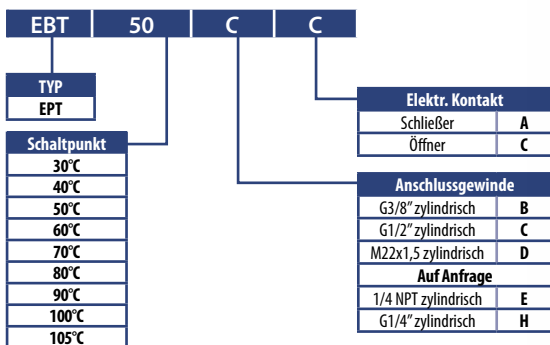
EBT



Anschlussgewinde	Schließer		Öffner		Schaltpunkt in °C	Genauigkeit in °C	Pmax statisch in bar	Max. Temperatur °C
	Bestell-Nr.	Typ	Bestell-Nr.	Typ				
3/8"	710-400-01000	EBT30BA	710-415-01000	EBT30BC	30	± 5	300	120
	710-400-01050	EBT40BA	710-415-01050	EBT40BC	40			
	710-400-01100	EBT50BA	710-415-01100	EBT50BC	50			
	710-400-01150	EBT60BA	710-415-01150	EBT60BC	60			
	710-400-01200	EBT70BA	710-415-01200	EBT70BC	70			
	710-400-01250	EBT80BA	710-415-01250	EBT80BC	80			
	710-400-01300	EBT90BA	710-415-01300	EBT90BC	90			
	710-400-01350	EBT100BA	710-415-01350	EBT100BC	100			
	710-400-01400	EBT105BA	710-415-01400	EBT105BC	105			
1/2"	710-405-01000	EBT30CA	710-420-01000	EBT30CC	30			
	710-405-01050	EBT40CA	710-420-01050	EBT40CC	40			
	710-405-01100	EBT50CA	710-420-01100	EBT50CC	50			
	710-405-01150	EBT60CA	710-420-01150	EBT60CC	60			
	710-405-01200	EBT70CA	710-420-01200	EBT70CC	70			
	710-405-01250	EBT80CA	710-420-01250	EBT80CC	80			
	710-405-01300	EBT90CA	710-420-01300	EBT90CC	90			
	710-405-01350	EBT100CA	710-420-01350	EBT100CC	100			
	710-405-01400	EBT105CA	710-420-01400	EBT105CC	105			
M22x1,5	710-410-01000	EBT30DA	710-425-01000	EBT30DC	30			
	710-410-01050	EBT40DA	710-425-01050	EBT40DC	40			
	710-410-01100	EBT50DA	710-425-01100	EBT50DC	50			
	710-410-01150	EBT60DA	710-425-01150	EBT60DC	60			
	710-410-01200	EBT70DA	710-425-01200	EBT70DC	70			
	710-410-01250	EBT80DA	710-425-01250	EBT80DC	80			
	710-410-01300	EBT90DA	710-425-01300	EBT90DC	90			
	710-410-01350	EBT100DA	710-425-01350	EBT100DC	100			
	710-410-01400	EBT105DA	710-425-01400	EBT105DC	105			

Material Körper: Messing

Bestellschlüssel



HYDRAULIC MASTER

Die Inhalte der Seiten wurden mit größter Sorgfalt erstellt. Für die Richtigkeit, Vollständigkeit und Aktualität der Inhalte können wir jedoch keine Gewähr übernehmen. Nachdruck bzw. Kopie, auch auszugsweise, der Inhalte, Grafiken und Fotos ist ohne ausdrückliche Zustimmung der Geschäftsführung unzulässig. Die angegebenen technischen Daten und Abmessungen sind nicht bindend. Wir behalten uns das Recht vor, jederzeit und ohne Ankündigung, Änderungen vorzunehmen.



Thermoschalter Wechsler

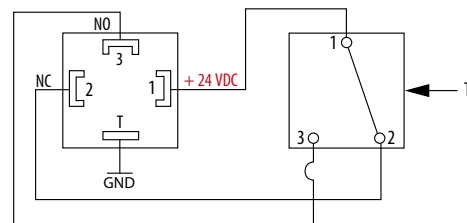
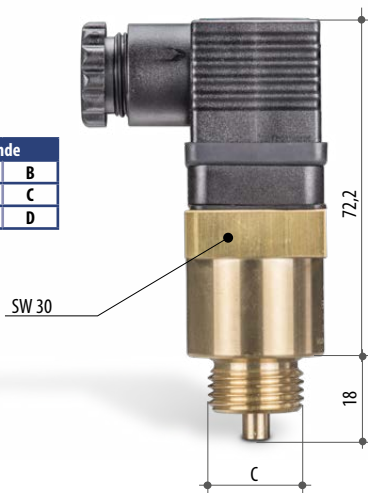
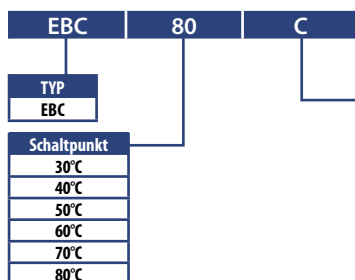
EBC



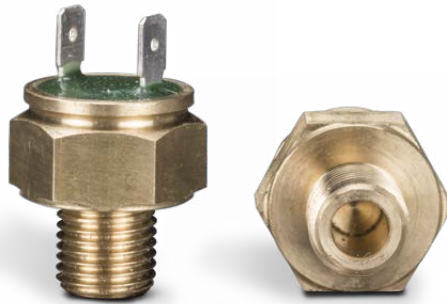
Elektr. Kontakt	Anschlussgewinde	Bestell-Nr.	Typ	Schaltpunkt in °C	Genauigkeit in °C	Pmax statisch in bar	Max. Temperatur °C
Wechsler	3/8"	710-430-01000	EBC30B	30	± 5°C	200	80
		710-430-01050	EBC40B	40			
		710-430-01100	EBC50B	50			
		710-430-01150	EBC60B	60			
		710-430-01200	EBC70B	70			
		710-430-01250	EBC80B	80			
	1/2"	710-435-01000	EBC30C	30			
		710-435-01050	EBC40C	40			
		710-435-01100	EBC50C	50			
		710-435-01150	EBC60C	60			
		710-435-01200	EBC70C	70			
		710-435-01250	EBC80C	80			
	M22x1,5	710-440-01000	EBC30D	30			
		710-440-01050	EBC40D	40			
		710-440-01100	EBC50D	50			
		710-440-01150	EBC60D	60			
		710-440-01200	EBC70D	70			
		710-440-01250	EBC80D	80			

Material Körper: Messing

Bestellschlüssel



Versorgungsspannung 24 VDC



Anschluss- gewinde	Schließer		Öffner		Schalt- punkt in °C	Genauigkeit in °C	Pmax statisch in bar	Max. Tempera- tur °C
	Bestell-Nr.	Typ	Bestell-Nr.	Typ				
M14x1,5 AG	710-445-01000	TBFevo25AM14	710-460-01000	TBFevo25CM14	25	± 5	200	125
	710-445-01050	TBFevo35AM14	710-460-01050	TBFevo35CM14	35			
	710-445-01100	TBFevo45AM14	710-460-01100	TBFevo45CM14	45			
	710-445-01150	TBFevo50AM14	710-460-01150	TBFevo50CM14	50			
	710-445-01200	TBFevo55AM14	710-460-01200	TBFevo55CM14	55			
	710-445-01250	TBFevo60AM14	710-460-01250	TBFevo60CM14	60			
	710-445-01300	TBFevo65AM14	710-460-01300	TBFevo65CM14	65			
	710-445-01350	TBFevo70AM14	710-460-01350	TBFevo70CM14	70			
	710-445-01400	TBFevo75AM14	710-460-01400	TBFevo75CM14	75			
	710-445-01450	TBFevo80AM14	710-460-01450	TBFevo80CM14	80			
	710-445-01500	TBFevo85AM14	710-460-01500	TBFevo85CM14	85			
	710-445-01550	TBFevo90AM14	710-460-01550	TBFevo90CM14	90			
	710-445-01600	TBFevo95AM14	710-460-01600	TBFevo95CM14	95			
	710-445-01650	TBFevo100AM14	710-460-01650	TBFevo100CM14	100			
	710-445-01700	TBFevo105AM14	710-460-01700	TBFevo105CM14	105			
	710-445-01750	TBFevo110AM14	710-460-01750	TBFevo110CM14	110			
710-445-01800	TBFevo125AM14	710-460-01800	TBFevo125CM14	125				
3/8" AG	710-450-01000	TBFevo25A38	710-465-01000	TBFevo25C38	25	± 5	200	125
	710-450-01050	TBFevo35A38	710-465-01050	TBFevo35C38	35			
	710-450-01100	TBFevo45A38	710-465-01100	TBFevo45C38	45			
	710-450-01150	TBFevo50A38	710-465-01150	TBFevo50C38	50			
	710-450-01200	TBFevo55A38	710-465-01200	TBFevo55C38	55			
	710-450-01250	TBFevo60A38	710-465-01250	TBFevo60C38	60			
	710-450-01300	TBFevo65A38	710-465-01300	TBFevo65C38	65			
	710-450-01350	TBFevo70A38	710-465-01350	TBFevo70C38	70			
	710-450-01400	TBFevo75A38	710-465-01400	TBFevo75C38	75			
	710-450-01450	TBFevo80A38	710-465-01450	TBFevo80C38	80			
	710-450-01500	TBFevo85A38	710-465-01500	TBFevo85C38	85			
	710-450-01550	TBFevo90A38	710-465-01550	TBFevo90C38	90			
	710-450-01600	TBFevo95A38	710-465-01600	TBFevo95C38	95			
	710-450-01650	TBFevo100A38	710-465-01650	TBFevo100C38	100			
	710-450-01700	TBFevo105A38	710-465-01700	TBFevo105C38	105			
	710-450-01750	TBFevo110A38	710-465-01750	TBFevo110C38	110			
710-450-01800	TBFevo125A38	710-465-01800	TBFevo125C38	125				



Passende **Schutzkappen** finden Sie auf Seite: **Seite 54**

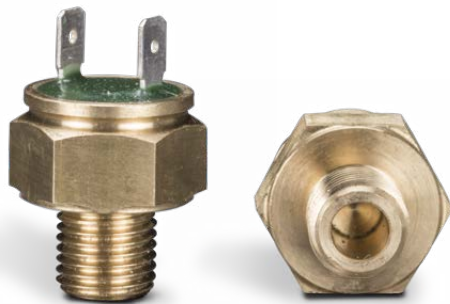
Material Körper: Messing



Thermoschalter

Schließer - Öffner

TBF



Anschluss- gewinde	Schließer		Öffner		Schalt- punkt in °C	Genauigkeit in °C	Pmax statisch in bar	Max. Tempera- tur °C
	Bestell-Nr.	Typ	Bestell-Nr.	Typ				
1/2" AG	710-455-01000	TBFevo25A12	710-470-01000	TBFevo25C12	25	± 5	200	125
	710-455-01050	TBFevo35A12	710-470-01050	TBFevo35C12	35			
	710-455-01100	TBFevo45A12	710-470-01100	TBFevo45C12	45			
	710-455-01150	TBFevo50A12	710-470-01150	TBFevo50C12	50			
	710-455-01200	TBFevo55A12	710-470-01200	TBFevo55C12	55			
	710-455-01250	TBFevo60A12	710-470-01250	TBFevo60C12	60			
	710-455-01300	TBFevo65A12	710-470-01300	TBFevo65C12	65			
	710-455-01350	TBFevo70A12	710-470-01350	TBFevo70C12	70			
	710-455-01400	TBFevo75A12	710-470-01400	TBFevo75C12	75			
	710-455-01450	TBFevo80A12	710-470-01450	TBFevo80C12	80			
	710-455-01500	TBFevo85A12	710-470-01500	TBFevo85C12	85			
	710-455-01550	TBFevo90A12	710-470-01550	TBFevo90C12	90			
	710-455-01600	TBFevo95A12	710-470-01600	TBFevo95C12	95			
	710-455-01650	TBFevo100A12	710-470-01650	TBFevo100C12	100			
	710-455-01700	TBFevo105A12	710-470-01700	TBFevo105C12	105			
	710-455-01750	TBFevo110A12	710-470-01750	TBFevo110C12	110			
710-455-01800	TBFevo125A12	710-470-01800	TBFevo125C12	125				

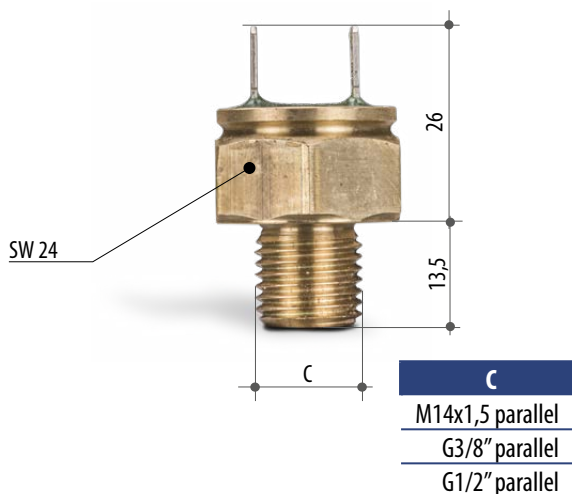


Passende **Schutzkappen** finden Sie auf Seite: **Seite 54**

Material Körper: Messing

Bestellschlüssel

TBF evo	80	C	12
TYP			
TBF evo			
Schalt- punkt			
25°C			
35°C			
45°C			
50°C			
55°C			
60°C			
65°C			
70°C			
75°C			
80°C			
85°C			
90°C			
95°C			
100°C			
105°C			
110°C			
125°C			
		Elektr. Kontakt	
		Schließer	A
		Öffner	C
		Anschlussgewinde	
		G3/8" parallel	38
		G1/2" parallel	12
		M14x1,5	14x1,5



HYDRAULIC MASTER

Schutzkappen

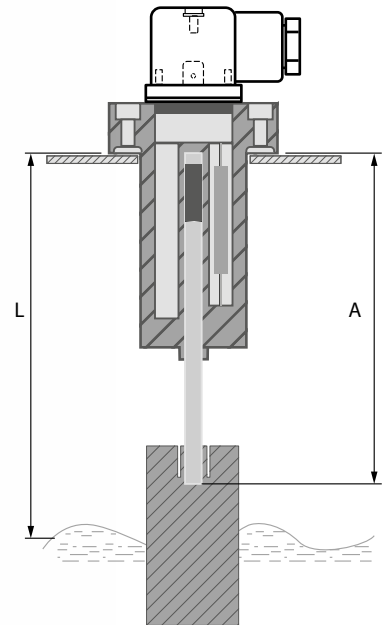
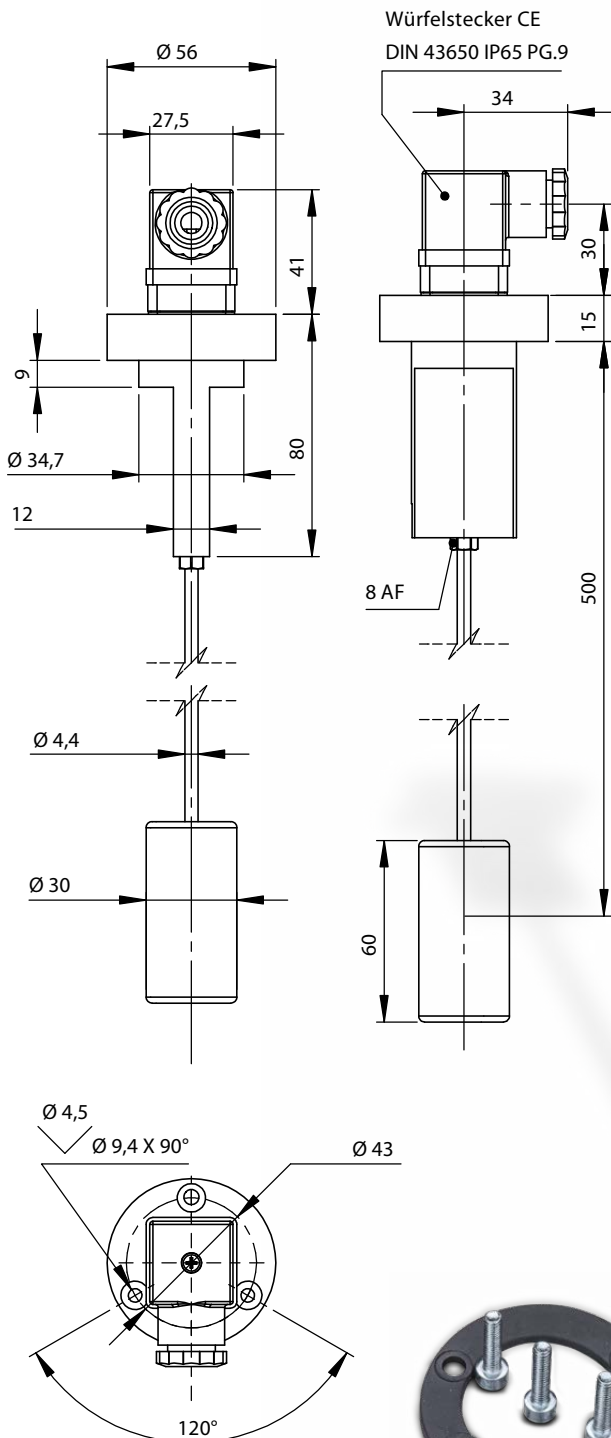
für Druckschalter / Thermoschalter



	710-250-01000	710-250-01050	710-250-01100	710-250-01300	710-250-01150	710-250-01200	710-250-01250
Typ	CAP1	CAP10	CAP12	CAP16	CAP3	CAP13PG7	CAP13PG9
Bezeichnung	Gummikappe mit einem Durchlass schwarz NBR	Gummikappe mit zwei Durchlässen schwarz NBR	Gummikappe mit einem Durchlass schwarz NBR	Gummikappe mit einem Durchlass schwarz NBR	Schutzkappe Nylon mit Durchlass PG07 schwarz	Schutzkappe Nylon mit Durchlass PG07 schwarz	Schutzkappe Nylon mit Durchlass PG09 schwarz
Schutzklasse	IP54	IP54	IP54	IP54	IP65	IP65	IP65
	Passend zu						
Druckschalter	PMN PMM PM250	PMN PMM	PSM PSP	MS PS MPS	PMN PMM PM250	MS PS	MS PS
Thermoschalter	TBF evo	TBF evo	-	-	-	-	-



Elektr. Kontakt	Bestell-Nr.	Bezeichnung	Länge in mm	Pmax statisch in bar
Schließer	710-500-01000	GRL/G1-F3-S1-L500	500 - individuell kürzbar	10
Öffner	710-500-01050	GRL/G1-F3-S1A-L500		



Zuschnitt Tabelle

für Schwimmer Stange

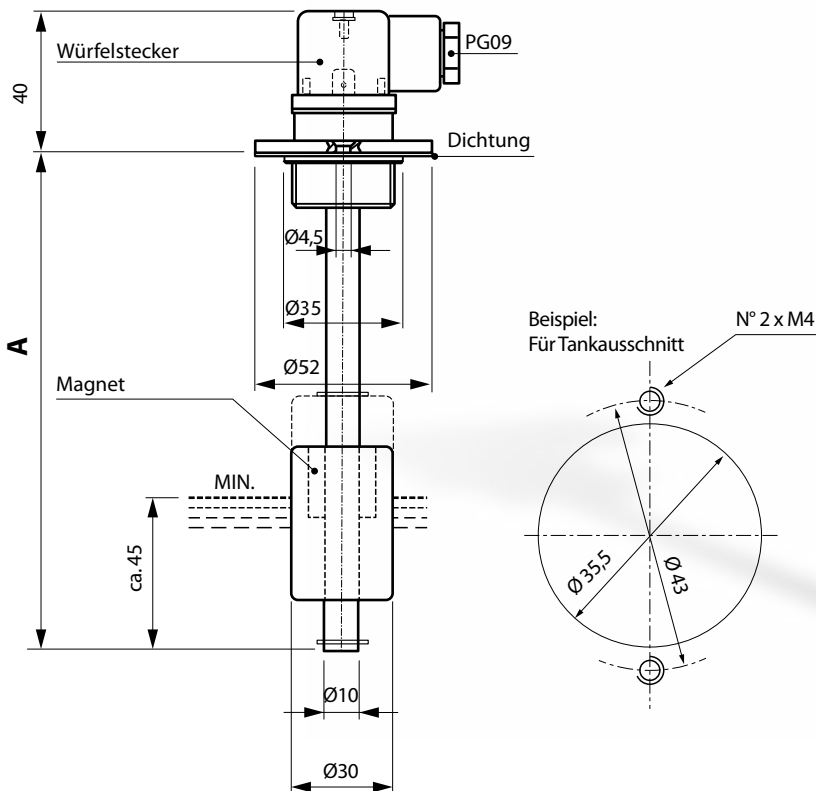
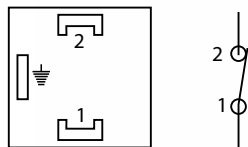
Flüssigkeitstand L = mm	Zuschnittlänge A = mm
90	62 - H = 35
100	62 - H = 45
110	62 - H = 55
120	116
140	137
160	158
180	179
200	200
220	221
240	242
260	263
280	284
300	305
320	326
340	347
360	368
380	389
400	410
420	431
440	452
460	473
480	494
500	515



Elektr. Kontakt	Bestell-Nr.	Bezeichnung	Länge in mm	Pmax statisch in bar	max. Viskosität in cSt
Öffner	710-510-01000	LM1FA100	100	10	150
	710-510-01050	LM1FA150	150		
	710-510-01100	LM1FA200	200		
	710-510-01150	LM1FA250	250		
	710-510-01200	LM1FA300	300		
	710-510-01250	LM1FA350	350		
	710-510-01300	LM1FA400	400		
	710-510-01350	LM1FA450	450		
	710-510-01400	LM1FA500	500		

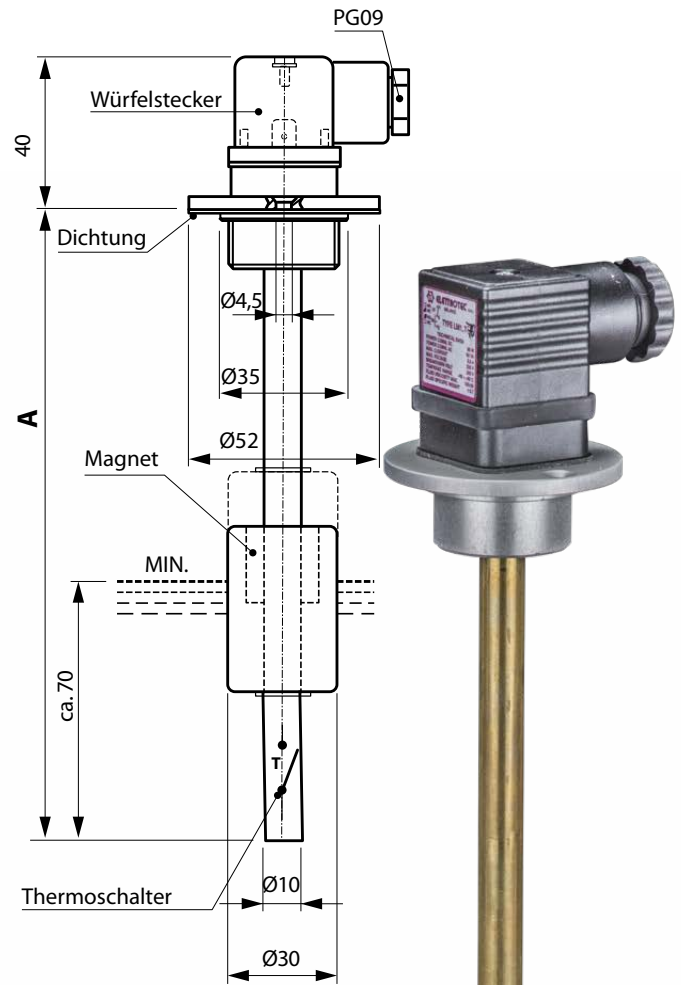


LM1FA

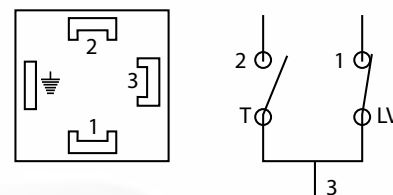




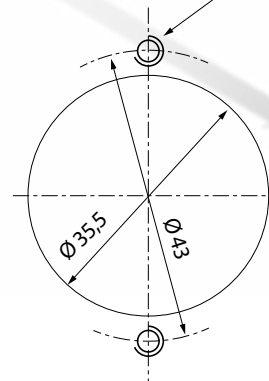
Bestell-Nr.	Bezeichnung	Länge in mm	Thermoschalter				Schwimmerschalter	Pmax statisch in bar
			Schaltpunkt in °C	Elektr. Kontakt	Genauigkeit in °C	Elektr. Kontakt		
710-520-01000	LM1FA150T40	150	40	Schließer	± 7°C	Öffner	150	10
710-520-01050	LM1FA150T50		50					
710-520-01100	LM1FA150T60		60					
710-520-01150	LM1FA150T70		70					
710-520-01200	LM1FA150T80	80						
710-520-01250	LM1FA200T40	200	40	Schließer	± 7°C	Öffner	150	10
710-520-01300	LM1FA200T50		50					
710-520-01350	LM1FA200T60		60					
710-520-01400	LM1FA200T70		70					
710-520-01450	LM1FA200T80	80						
710-520-01500	LM1FA250T40	250	40	Schließer	± 7°C	Öffner	150	10
710-520-01550	LM1FA250T50		50					
710-520-01600	LM1FA250T60		60					
710-520-01650	LM1FA250T70		70					
710-520-01700	LM1FA250T80	80						
710-520-01750	LM1FA300T40	300	40	Schließer	± 7°C	Öffner	150	10
710-520-01800	LM1FA300T50		50					
710-520-01850	LM1FA300T60		60					
710-520-01900	LM1FA300T70		70					
710-520-01950	LM1FA300T80	80						
710-520-02000	LM1FA350T40	350	40	Schließer	± 7°C	Öffner	150	10
710-520-02050	LM1FA350T50		50					
710-520-02100	LM1FA350T60		60					
710-520-02150	LM1FA350T70		70					
710-520-02200	LM1FA350T80	80						
710-520-02250	LM1FA400T40	400	40	Schließer	± 7°C	Öffner	150	10
710-520-02300	LM1FA400T50		50					
710-520-02350	LM1FA400T60		60					
710-520-02400	LM1FA400T70		70					
710-520-02450	LM1FA400T80	80						
710-520-02500	LM1FA450T40	450	40	Schließer	± 7°C	Öffner	150	10
710-520-02550	LM1FA450T50		50					
710-520-02600	LM1FA450T60		60					
710-520-02650	LM1FA450T70		70					
710-520-02700	LM1FA450T80	80						
710-520-02750	LM1FA500T40	500	40	Schließer	± 7°C	Öffner	150	10
710-520-02800	LM1FA500T50		50					
710-520-02850	LM1FA500T60		60					
710-520-02900	LM1FA500T70		70					
710-520-02950	LM1FA500T80	80						



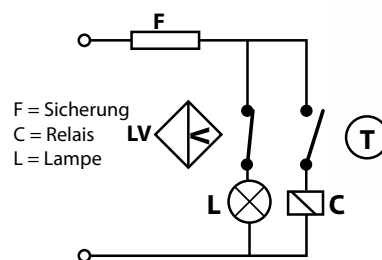
LM1FA...T



Beispiel:
Für Tankausschnitt



Anwendungsdiagramm



Membranspeicher MBSP

Roth
Hydraulics

Technische Daten:

Körper:

Stahl

Arbeitstemperatur:

- 10 °C bis + 80 °C

Membran:

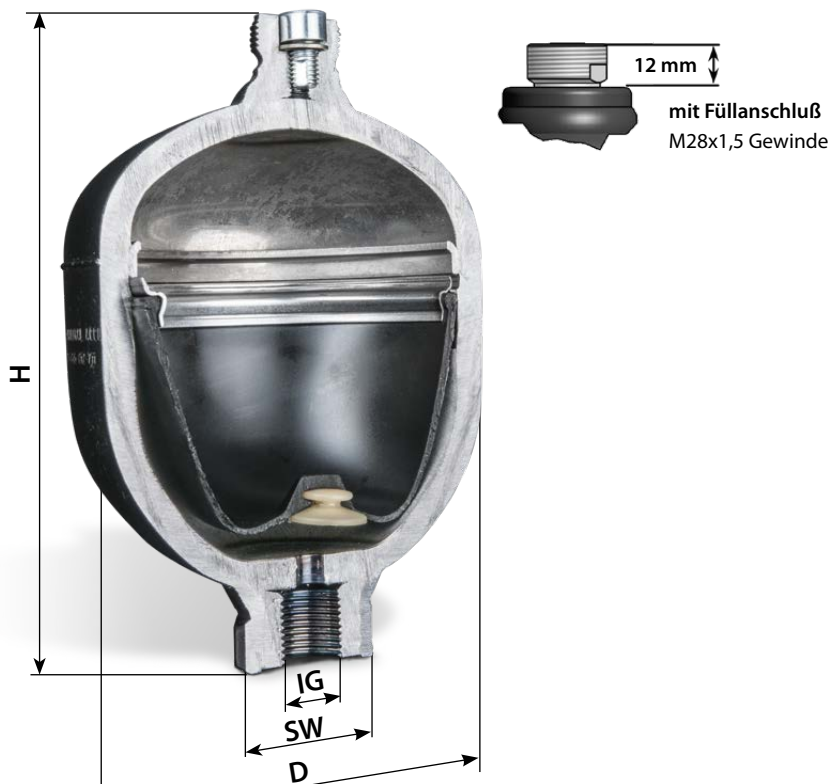
- nicht austauschbar
- kann mit Mineralölen und mit nicht korrosiven Flüssigkeiten verwendet werden

Einbaulage:

In jeder Position

Mechanische Lebensdauer:

die Anzahl der Zyklen ist umgekehrt proportional zur Zunahme des Kompressionsverhältnisses



Bestell-Nr.	Typ	max. Arbeitsdruck "PS" (Öl) in bar	Stickstoff Volumen in l	Öl Anschluss		D mm	H mm	Kompressionsverhältnis P2/P0	Gewicht Kg
				SW	Gewinde				
430-200-00950	MEAK 0,16-250	250	0,16	32	G1/2"	75	127	6	1
430-200-01000	MEAK 0,32-210	210	0,32	32	G1/2"	92,5	141	8	1,5
430-200-01060	MEAK 0,50-250	250	0,5	41	G1/2"	107	159	8	2
430-200-01100	MEAK 0,75-210	210	0,75	41	G1/2"	121,5	173	8	2,7
430-200-01200	MEAK 0,75-350	350	0,75	41	G1/2"	128,5	180	8	3,9
430-200-01250	MEAK 1,00-210	210	1,0	41	G1/2"	136	187	8	3,5
430-200-01300	MEAK 1,00-350	350	1,0	41	G1/2"	128,5	206	4	4,7
430-200-01350	MEAK 1,40-250	250	1,4	41	G1/2"	152	202	8	5,6
430-200-01400	MEAK 1,40-350	350	1,4	41	G1/2"	156	201	8	6,8
430-200-01430	MEAK 2,00-250	250	2,0	41	G3/4"	156	254	6	8,5
430-200-01450	MBSP2,0-350	350	2,0	41	G3/4"	156	255	6	9,5
430-200-01500	MEAK 2,80-250	250	2,8	41	G3/4"	168	264	6	8,5
430-200-01550	MBSP3,5-250	250	3,5	41	G3/4"	169	309	4	10,2

P0: Stickstoffdruck P2: max. Flüssigkeitsdruck in Betrieb PS: max. Arbeitsdruck

HYDRAULIC MASTER

Die Inhalte der Seiten wurden mit größter Sorgfalt erstellt. Für die Richtigkeit, Vollständigkeit und Aktualität der Inhalte können wir jedoch keine Gewähr übernehmen. Nachdruck bzw. Kopie, auch auszugsweise, der Inhalte, Grafiken und Fotos ist ohne ausdrückliche Zustimmung der Geschäftsführung unzulässig. Die angegebenen technischen Daten und Abmessungen sind nicht bindend. Wir behalten uns das Recht vor, jederzeit und ohne Ankündigung, Änderungen vorzunehmen.

Membranspeicher MBSP

Roth
Hydraulics

Technische Daten:

Körper:

Stahl

Arbeitstemperatur:

- 10 °C bis + 80 °C

Membran:

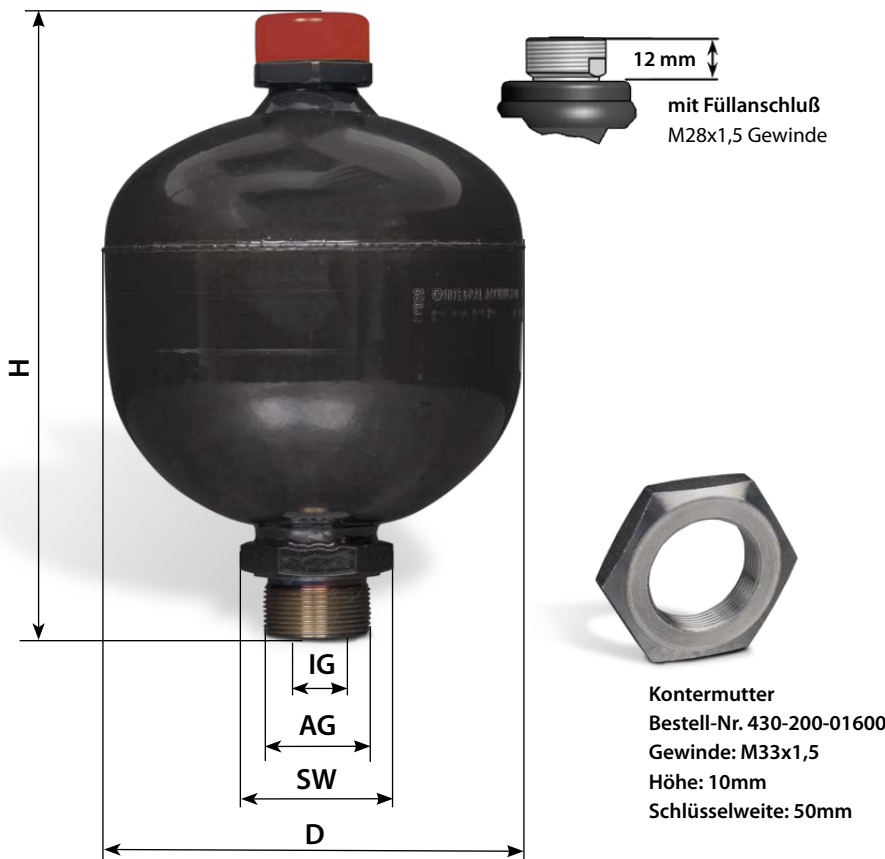
- nicht austauschbar
- kann mit Mineralölen und mit nicht korrosiven Flüssigkeiten verwendet werden

Einbaulage:

In jeder Position

Mechanische Lebensdauer:

die Anzahl der Zyklen ist umgekehrt proportional zur Zunahme des Kompressionsverhältnisses



1,4 Liter



1 Liter



0,75 Liter



0,5 Liter



0,32 Liter

Bestell-Nr.	Typ	max. Arbeitsdruck "PS" (Öl) in bar	Stickstoff Volumen in l	Öl Anschluss			D mm	H mm	Kompressionsverhältnis P2/P0	Gewicht Kg
				SW	IG	AG				
430-200-01020	MEAK 0,32-210	210	0,32	41	G1/2"	M33x1,5	92,5	160	8	2
430-200-01080	MEAK 0,50-210	210	0,5	41	G1/2"	M33x1,5	107	170	8	2,8
430-200-01120	MEAK 0,75-210	210	0,75	41	G1/2"	M33x1,5	121	185	8	2,7
430-200-01210	MEAK 0,75-330	330	0,75	41	G1/2"	M33x1,5	125	173	8	4
430-200-01270	MEAK 1,00-210	210	1	41	G1/2"	M33x1,5	136,5	198	8	3,5
430-200-01310	MBSP1,0-350	350	1	41	G1/2"	M33x1,5	129	199	4	5
430-200-01370	MEAK 1,40-250	250	1,4	41	G1/2"	M33x1,5	156	213	8	5,5
430-200-01410	MEAK 1,40-350	350	1,4	41	G1/2"	M33x1,5	156	194	8	7

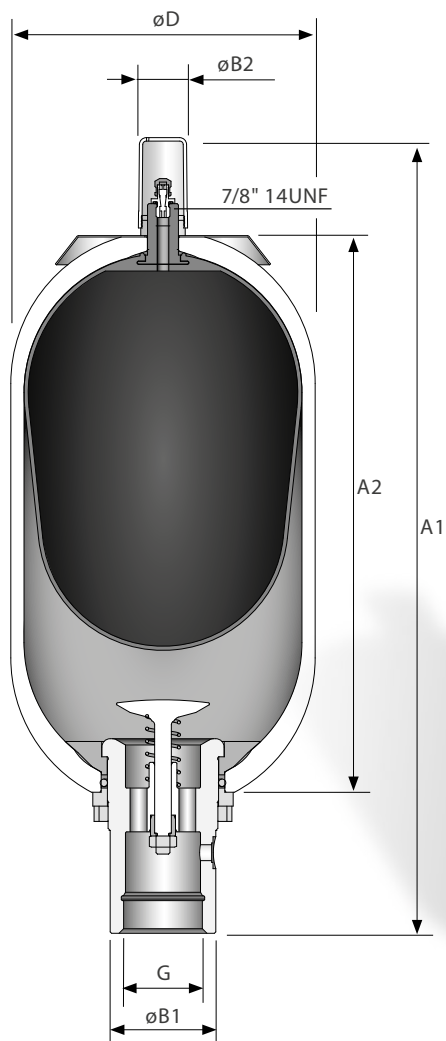
P0: Stickstoffdruck P2: max. Flüssigkeitsdruck in Betrieb PS: max. Arbeitsdruck

HYDRAULIC MASTER

Blasenspeicher

– Serie BLAK –

Roth
Hydraulics



Technische Daten:

Körper:

C-Sathl

Arbeitstemperatur:

- 15 °C bis + 80 °C

Blase:

- NBR
- austauschbar
- Mineralöl, HFA, HFB, HFC

Einbaulage:

vertikal mit dem Stickstoffventil nach oben zeigend

Kompressionsverhältnis:

- Empfohlen: P2/P0 = 2.5
- Maximal: P2/P0 = 4

Mechanische Lebensdauer:

die Anzahl der Zyklen ist umgekehrt proportional zur Zunahme des Kompressionsverhältnisses

Sonderausführung:

- Körper: vernickelt, Edelstahl, Sonderlackierung, innen Kunststoffbeschichtet
- Blase: ECO, TT-NBR, FKM, EPDM
- Ölanschluss: SAE 3000 - SAE 6000 - metr. Gewinde - NPT

Bestell-Nr.	Typ	max. Arbeitsdruck „PS“ (Öl) in bar	Stickstoff Volumen in l	max. Volumenstrom in l/min	Öl Anschluss	ØD	A1	A2	ØB1	ØB2	Kompressionsverhältnis P2/P0	kg
430-045-01000	BLAK 01-350-11,4	350	1	450	1"¼ BSP	114	338	202	53	35	4	6
430-045-01050	BLAK 2,5-350-11,4	350	2,5	450	1"¼ BSP	114	547	411	53	35	4	10
430-045-01100	BLAK 04-350-16,8	350	4	450	1"¼ BSP	168	421	287	53	35	4	13
430-045-01150	BLAK 05-350-11,4	350	5	450	1"¼ BSP	114	896	760	53	35	4	16
430-045-01200	BLAK 06-350-16,8	350	6	450	1"¼ BSP	168	551	416	53	35	4	19
430-045-01250	BLAK 10-330-22	330	10	900	2" BSP	220	574	402	76	35	4	30
430-045-01300	BLAK 20-330-22	330	20	900	2" BSP	220	884	712	76	35	4	45
430-045-01350	BLAK 24,5-330-22	330	24,5	900	2" BSP	220	1019	847	76	35	4	54
430-045-01400	BLAK 32-330-22	330	32	900	2" BSP	220	1404	1232	76	35	4	80
430-045-01450	BLAK 42-330-22	330	42	900	2" BSP	220	1544	1372	76	35	4	94
430-045-01500	BLAK 50-330-22	330	50	900	2" BSP	220	1919	1747	76	35	4	108

P0: Stickstoffdruck P2: max. Flüssigkeitsdruck in Betrieb PS: max. Arbeitsdruck

HYDRAULIC MASTER

Die Inhalte der Seiten wurden mit größter Sorgfalt erstellt. Für die Richtigkeit, Vollständigkeit und Aktualität der Inhalte können wir jedoch keine Gewähr übernehmen. Nachdruck bzw. Kopie, auch auszugsweise, der Inhalte, Grafiken und Fotos ist ohne ausdrückliche Zustimmung der Geschäftsführung unzulässig. Die angegebenen technischen Daten und Abmessungen sind nicht bindend. Wir behalten uns das Recht vor, jederzeit und ohne Ankündigung, Änderungen vorzunehmen.

Speicher Sicherheits- und Absperrblock SSAB



Allgemeine Beschreibung und Funktion:

Die Speicher - Sicherheits- & Absperrblöcke gibt es in drei Nenngrößen. Die Nenngrößen sind 10, 20 und 30.

Die Blöcke sind ausgerüstet mit einem Haupt-Absperrventil in P, einem mechanischen Ablassventil und einem baumustergeprüften Druckbegrenzungsventil.

Zusätzlich sind die Blöcke optional mit einem elektrisch betätigten Ablassventil ausrüstbar.

Der Speicher-Sicherheits- und Absperrblock wird bei Anlagen mit Druckspeichern eingesetzt. Er dient zur Absicherung, Absperrung und Entlastung von Druckspeichern. Durch seinen Einsatz werden die Vorschriften nach DIN 24552 Druckbehälterverordnung und Technischen Regeln

Druckbehälter TRB 403/404 erfüllt.

Das eingebaute Druckbegrenzungsventil dient nur zur Absicherung des Speichers und darf nicht zur System-Druckbegrenzung eingesetzt werden. Der fest am Druckbegrenzungsventil eingestellte Druck muss deutlich über dem Systemdruck liegen. Damit ist sichergestellt, dass das Ventil im normalen Betrieb nicht anspricht.

Bei Ausführungen mit elektrischem Ablassventil muss auf die Versorgungsspannung geachtet werden.

Adapter zum Verbinden der Speicher mit dem Speicher-Sicherheits- und Absperrblock müssen getrennt bestellt werden.

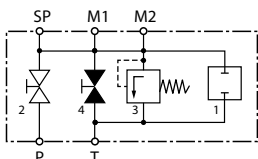
Alle drei Größen sind mit einem baumustergeprüften Druckbegrenzungsventil ausgestattet. (PED 97/23/EC).
Abhängig vom eingestellten Druck am baumustergeprüften Druckbegrenzungsventil ergeben sich folgende zulässige Pumpen- Ladeströme:

Druckstufe (bar)	Pumpenförderstrom maximal (l/min)	Bemerkung
350	114	Vorzugstype
330	114	
315	114	
300	114	
250	114	
210	114	Vorzugstype
200	95	
160	95	
150	95	Vorzugstype
100	76	Vorzugstype
070	61	
050	61	Vorzugstype
030	40	

Schaltensymbole der Speicher-Sicherheits- und Absperrblöcke

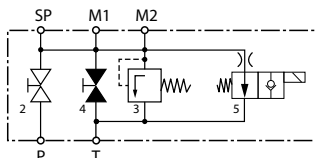
Ausführung H

(manuelles Ablassventil)



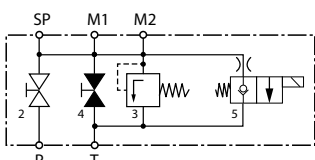
Ausführung EO

(man. und elektr. Ablassventil)



Ausführung EC

(man. und elektr. Ablassventil)



- 1 Verschlussstopfen
- 2 Absperrventil
- 3 Druckbegrenzungsventil
- 4 Manuelles Ablassventil
- 5 Elektrisches Ablassventil (optional)

P Pumpenanschluss

T Tankanschluss

SP Speicheranschluss

M1/M2 Messanschlüsse

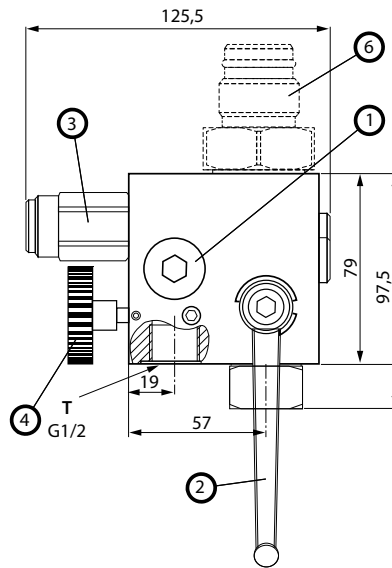
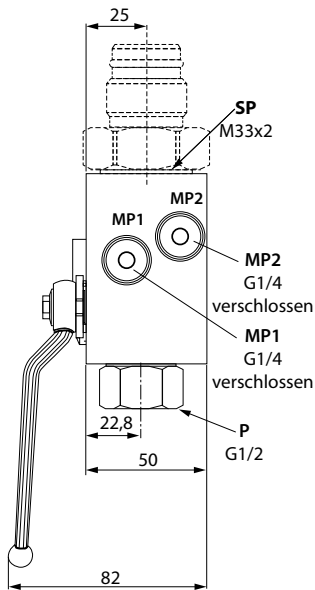
Technischen Daten

Dichtungswerkstoff	NBR (andere auf Anfrage)				
Betriebstemperaturbereich	°C	-25 bis + 80			
Max. Betriebsdruck (bar) P, SP, M1, M2	350				
Max. Betriebsdruck (bar) T	10 (addiert sich zum Einstelldruck)				
Blockwerkstoff	Stahl, verzinkt				
Schutzart nach VDE 0470-1/ DIN EN 60529	IP65 mit montierter Leitungsdose				
Nenngrößen					
Gewicht	Ausführung Manuel	kg	10	20	30
	Ausführung Elektrisch	kg	2,3	5,0	9,0
Pumpenanschluss			G 1/2	G 1	G 1 1/2
Speicheranschluss			M33x2	M33x2	4-Loch-Flansch 105 Ø Teilkreis 4x M16 x45 tief
Tankanschluss			G 1/2	G 1/2	G 1/2
Messanschluss 1			G 1/4	G 1/2*	G 1/2*
Messanschluss 2			G 1/4	G 1/4	G 1/4

* Bei Verwendung eines Manometer-Absperrventil mit Zapfen und Prüfanschluss nach DIN 16271 muss mit Dichtring (z. B. Usitring* etc.) unter dem Sechskant auf dem Gewindestutzen G1/2 gedichtet werden, nicht in der Gewindebohrung am Zapfen.

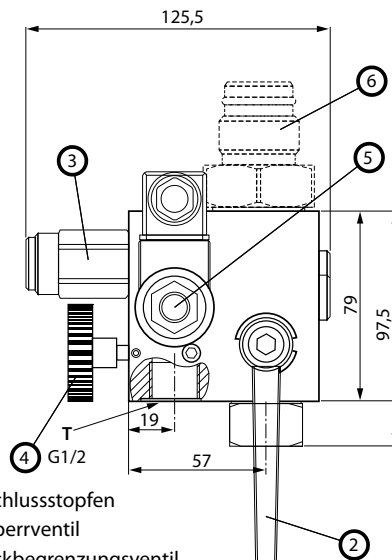
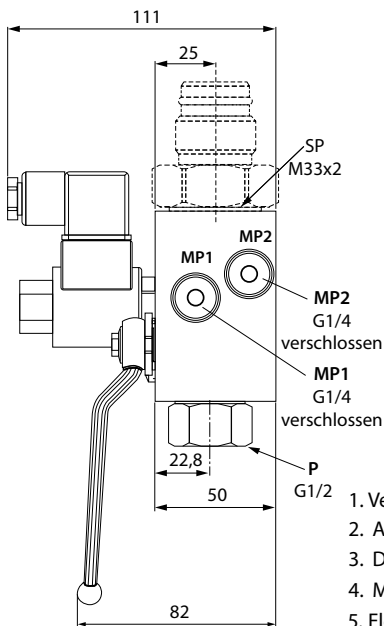
Einstellung Sicherheitsventil	stromlos offen					stromlos geschlossen			
	manuell	12VDC	24VDC	110VDC	220VDC	12VDC	24VDC	110VDC	220VDC
30bar	430-051-01000	430-051-01650	430-051-02300	430-051-02950	430-051-03600	430-051-04250	430-051-04900	430-051-05550	430-051-06200
50bar	430-051-01050	430-051-01700	430-051-02350	430-051-03000	430-051-03650	430-051-04300	430-051-04950	430-051-05600	430-051-06250
70bar	430-051-01100	430-051-01750	430-051-02400	430-051-03050	430-051-03700	430-051-04350	430-051-05000	430-051-05650	430-051-06300
100bar	430-051-01150	430-051-01800	430-051-02450	430-051-03100	430-051-03750	430-051-04400	430-051-05050	430-051-05700	430-051-06350
150bar	430-051-01200	430-051-01850	430-051-02500	430-051-03150	430-051-03800	430-051-04450	430-051-05100	430-051-05750	430-051-06400
160bar	430-051-01250	430-051-01900	430-051-02550	430-051-03200	430-051-03850	430-051-04500	430-051-05150	430-051-05800	430-051-06450
200bar	430-051-01300	430-051-01950	430-051-02600	430-051-03250	430-051-03900	430-051-04550	430-051-05200	430-051-05850	430-051-06500
210bar	430-051-01350	430-051-02000	430-051-02650	430-051-03300	430-051-03950	430-051-04600	430-051-05250	430-051-05900	430-051-06550
250bar	430-051-01400	430-051-02050	430-051-02700	430-051-03350	430-051-04000	430-051-04650	430-051-05300	430-051-05950	430-051-06600
300bar	430-051-01450	430-051-02100	430-051-02750	430-051-03400	430-051-04050	430-051-04700	430-051-05350	430-051-06000	430-051-06650
315bar	430-051-01500	430-051-02150	430-051-02800	430-051-03450	430-051-04100	430-051-04750	430-051-05400	430-051-06050	430-051-06700
330bar	430-051-01550	430-051-02200	430-051-02850	430-051-03500	430-051-04150	430-051-04800	430-051-05450	430-051-06100	430-051-06750
350bar	430-051-01600	430-051-02250	430-051-02900	430-051-03550	430-051-04200	430-051-04850	430-051-05500	430-051-06150	430-051-06800

MANUELL

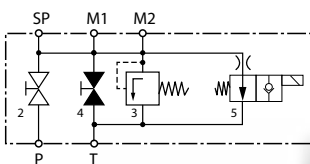


Ausführung H
(manuelles Absperrventil)

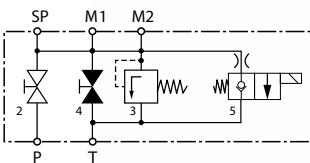
ELEKTRISCH



Ausführung EO
(man. und elektr. Absperrventil)

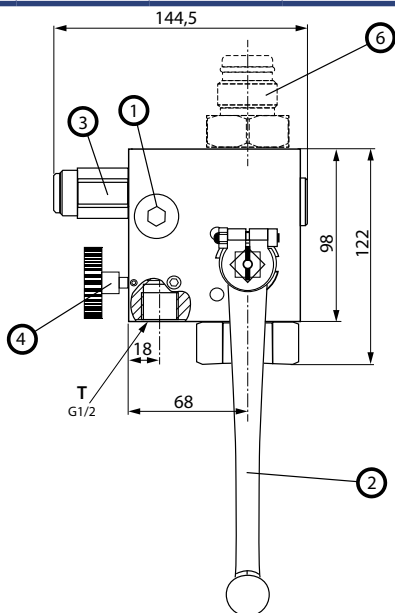
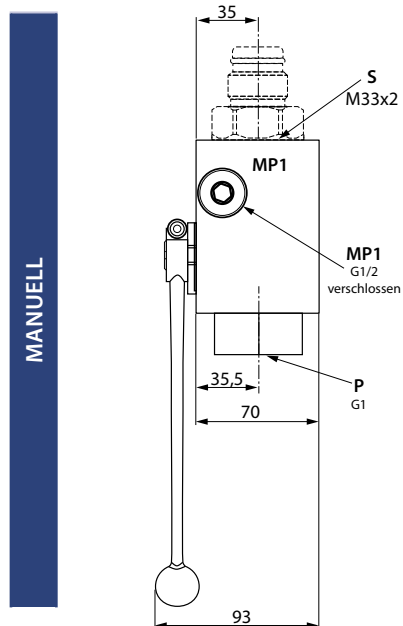


Ausführung EC
(man. und elektr. Absperrventil)

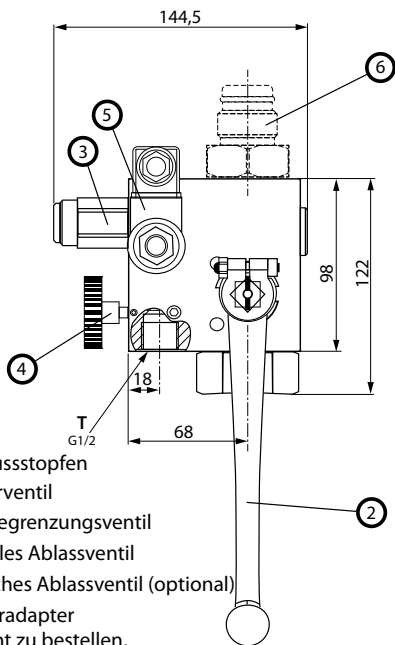
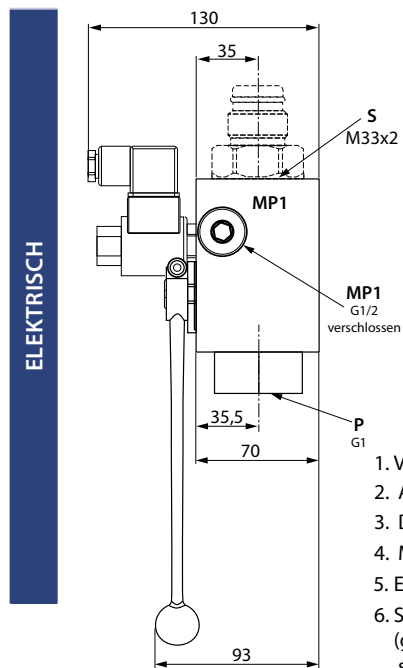
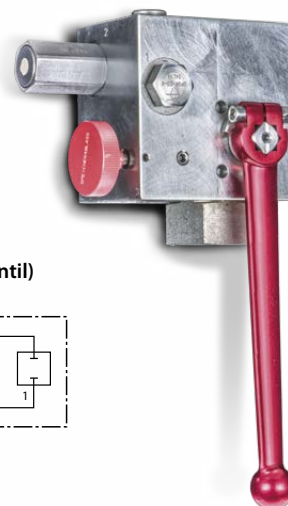
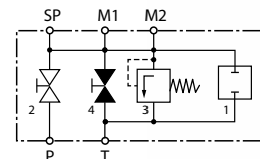


1. Verschlussstopfen
2. Absperrventil
3. Druckbegrenzungsventil
4. Manuelles Absperrventil
5. Elektrisches Absperrventil (optional)
6. Speicheradapter (getrennt zu bestellen, siehe Seite 61)

Einstellung Sicherheitsventil	stromlos offen								
	manuell	12VDC	24VDC	110VDC	220VDC	12VDC	24VDC	110VDC	220VDC
30bar	430-052-01000	430-052-01650	430-052-02300	430-052-02950	430-052-03600	430-052-04250	430-052-04900	430-052-05550	430-052-06200
50bar	430-052-01050	430-052-01700	430-052-02350	430-052-03000	430-052-03650	430-052-04300	430-052-04950	430-052-05600	430-052-06250
70bar	430-052-01100	430-052-01750	430-052-02400	430-052-03050	430-052-03700	430-052-04350	430-052-05000	430-052-05650	430-052-06300
100bar	430-052-01150	430-052-01800	430-052-02450	430-052-03100	430-052-03750	430-052-04400	430-052-05050	430-052-05700	430-052-06350
150bar	430-052-01200	430-052-01850	430-052-02500	430-052-03150	430-052-03800	430-052-04450	430-052-05200	430-052-05750	430-052-06400
160bar	430-052-01250	430-052-01900	430-052-02550	430-052-03200	430-052-03850	430-052-04500	430-052-05200	430-052-05800	430-052-06450
200bar	430-052-01300	430-052-01950	430-052-02600	430-052-03250	430-052-03900	430-052-04550	430-052-05250	430-052-05850	430-052-06500
210bar	430-052-01350	430-052-02000	430-052-02650	430-052-03300	430-052-03950	430-052-04600	430-052-05250	430-052-05900	430-052-06550
250bar	430-052-01400	430-052-02050	430-052-02700	430-052-03350	430-052-04000	430-052-04650	430-052-05300	430-052-05950	430-052-06600
300bar	430-052-01450	430-052-02100	430-052-02750	430-052-03400	430-052-04050	430-052-04700	430-052-05350	430-052-06000	430-052-06650
315bar	430-052-01500	430-052-02150	430-052-02800	430-052-03450	430-052-04100	430-052-04750	430-052-05400	430-052-06050	430-052-06700
330bar	430-052-01550	430-052-02200	430-052-02850	430-052-03500	430-052-04150	430-052-04800	430-052-05450	430-052-06100	430-052-06750
350bar	430-052-01600	430-052-02250	430-052-02900	430-052-03550	430-052-04200	430-052-04850	430-052-05500	430-052-06150	430-052-06800

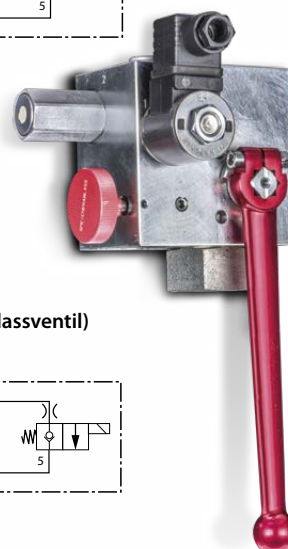
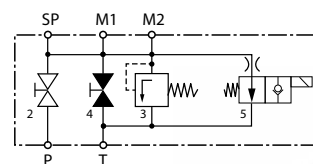


**Ausführung H
(manuelles Ablassventil)**

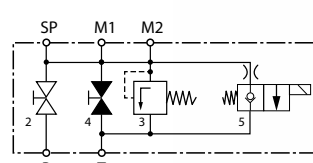


1. Verschlussstopfen
2. Absperrventil
3. Druckbegrenzungsventil
4. Manuelles Ablassventil
5. Elektrisches Ablassventil (optional)
6. Speicheradapter
(getrennt zu bestellen,
siehe Seite 61)

**Ausführung EO
(man. und elektr. Ablassventil)**

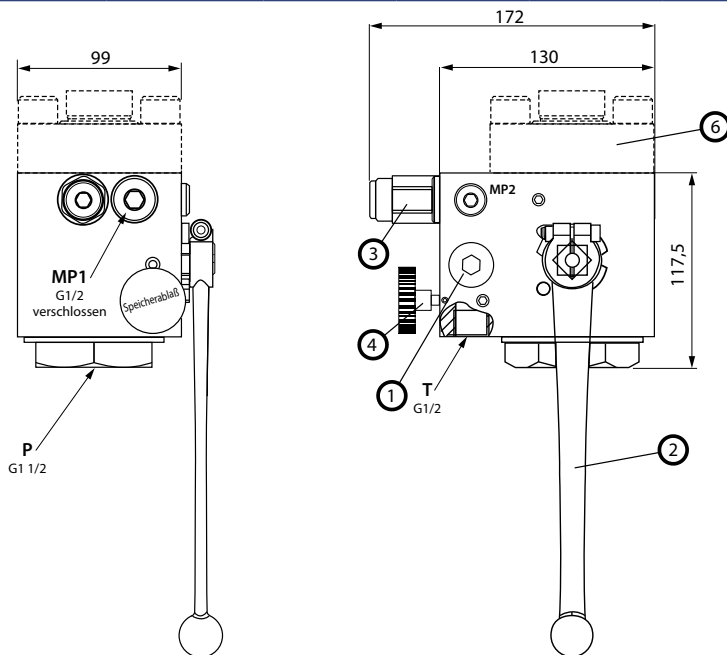


**Ausführung EC
(man. und elektr. Ablassventil)**

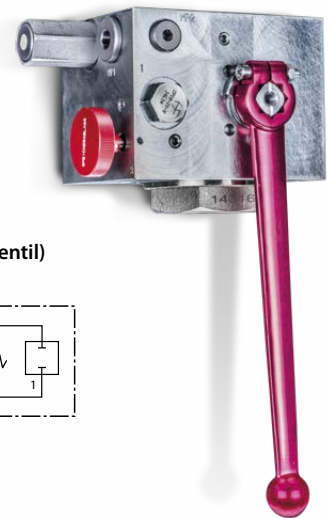
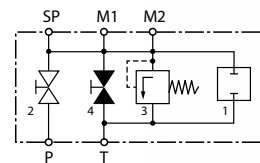


Einstellung Sicherheitsventil	stromlos offen				stromlos geschlossen				
	manuell	12VDC	24VDC	110VDC	220VDC	12VDC	24VDC	110VDC	220VDC
30bar	430-053-01000	430-053-01650	430-053-02300	430-053-02950	430-053-03600	430-053-04250	430-053-04900	430-053-05550	430-053-06200
50bar	430-053-01050	430-053-01700	430-053-02350	430-053-03000	430-053-03650	430-053-04300	430-053-04950	430-053-05600	430-053-06250
70bar	430-053-01100	430-053-01750	430-053-02400	430-053-03050	430-053-03700	430-053-04350	430-053-05000	430-053-05650	430-053-06300
100bar	430-053-01150	430-053-01800	430-053-02450	430-053-03100	430-053-03750	430-053-04400	430-053-05050	430-053-05700	430-053-06350
150bar	430-053-01200	430-053-01850	430-053-02500	430-053-03150	430-053-03800	430-053-04450	430-053-05200	430-053-05750	430-053-06400
160bar	430-053-01250	430-053-01900	430-053-02550	430-053-03200	430-053-03850	430-053-04500	430-053-05200	430-053-05800	430-053-06450
200bar	430-053-01300	430-053-01950	430-053-02600	430-053-03250	430-053-03900	430-053-04550	430-053-05250	430-053-05850	430-053-06500
210bar	430-053-01350	430-053-02000	430-053-02650	430-053-03300	430-053-03950	430-053-04600	430-053-05250	430-053-05900	430-053-06550
250bar	430-053-01400	430-053-02050	430-053-02700	430-053-03350	430-053-04000	430-053-04650	430-053-05300	430-053-05950	430-053-06600
300bar	430-053-01450	430-053-02100	430-053-02750	430-053-03400	430-053-04050	430-053-04700	430-053-05350	430-053-06000	430-053-06650
315bar	430-053-01500	430-053-02150	430-053-02800	430-053-03450	430-053-04100	430-053-04750	430-053-05400	430-053-06050	430-053-06700
330bar	430-053-01550	430-053-02200	430-053-02850	430-053-03500	430-053-04150	430-053-04800	430-053-05450	430-053-06100	430-053-06750
350bar	430-053-01600	430-053-02250	430-053-02900	430-053-03550	430-053-04200	430-053-04850	430-053-05500	430-053-06150	430-053-06800

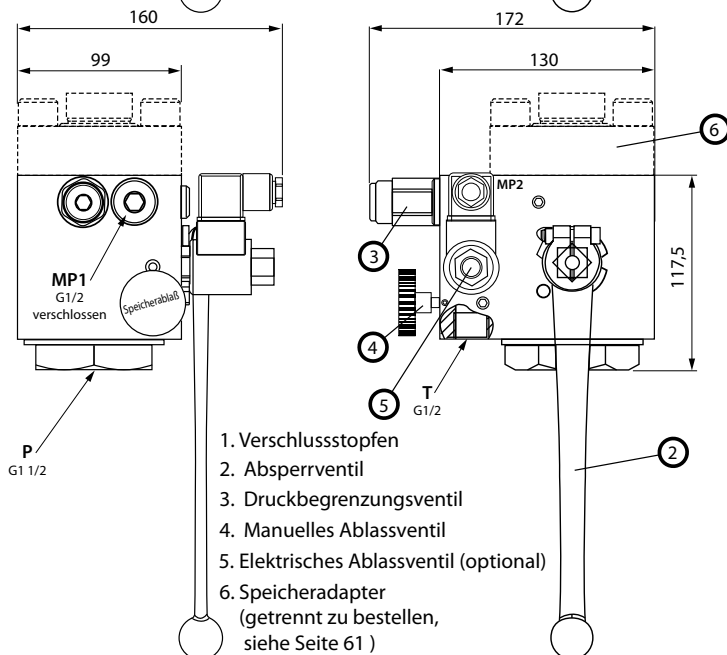
MANUELL



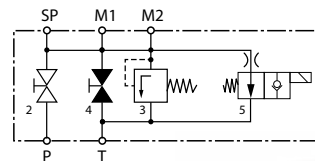
Ausführung H
(manuelles Ablassventil)



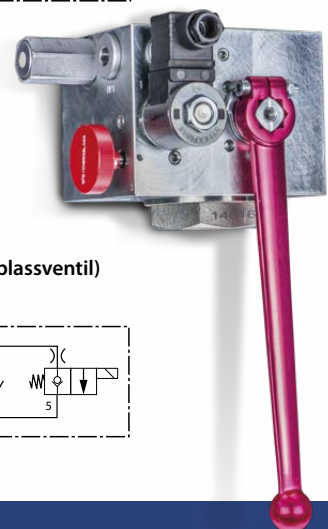
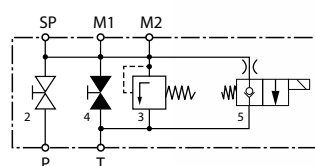
ELEKTRISCH



Ausführung EO
(man. und elektr. Ablassventil)



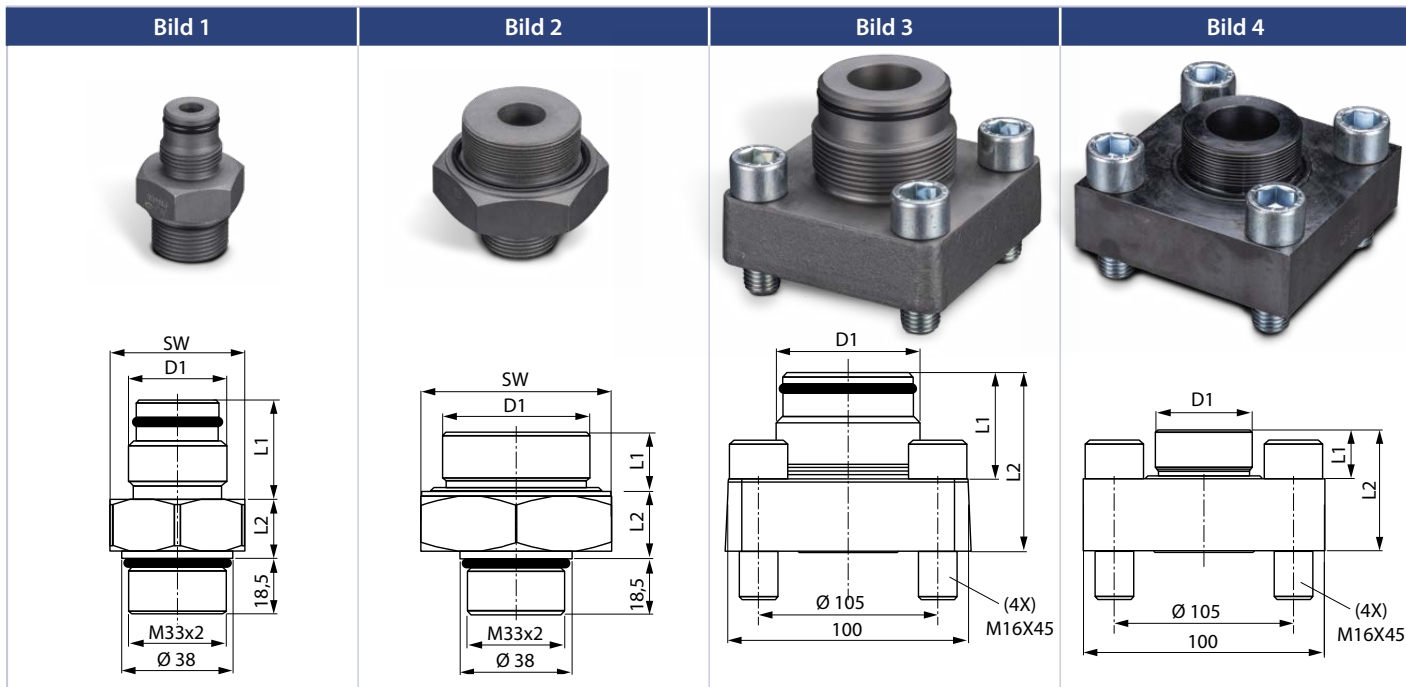
Ausführung EC
(man. und elektr. Ablassventil)



1. Verschlussstopfen
2. Absperrventil
3. Druckbegrenzungsventil
4. Manuelles Ablassventil
5. Elektrisches Ablassventil (optional)
6. Speicheradapter
(getrennt zu bestellen,
siehe Seite 61)

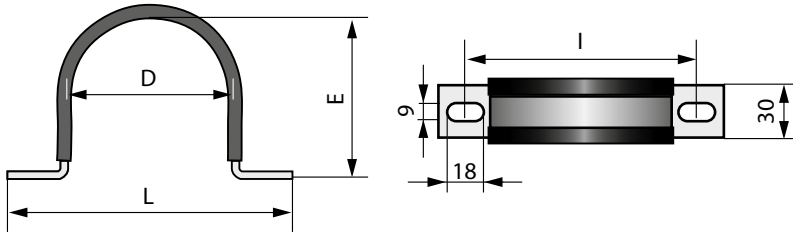
Adapter für Speicher Sicherheits- und Absperrblock

Speicher Sicherheits- und Absperrblock	Bestell-Nr.	Bezeichnung	Bild	Anschluss D1	SW	L1 in mm	L2 in mm
SSAB1-10	430-060-00100	ZS10	1	3/4" A	41	28	16
	430-060-00150	ZS11		1" A	46	34	17
	430-060-00200	ZS12		1-1/4" A	46	37	17
	430-060-00250	ZS13		2" A	65	44	21
	430-060-00300	ZS20	2	M30x1,5	41	15	18
	430-060-00350	ZS21		M40x1,5	55	20	21
	430-060-00400	ZS22		M50x1,5	65	20	21
SSAB1-20	430-060-00100	ZS10	1	3/4" A	41	28	16
	430-060-00150	ZS11		1" A	46	34	17
	430-060-00200	ZS12		1-1/4" A	46	37	17
	430-060-00250	ZS13		2" A	65	44	21
	430-060-00300	ZS20	2	M30x1,5	41	15	18
	430-060-00350	ZS21		M40x1,5	55	20	21
	430-060-00400	ZS22		M50x1,5	65	20	21
SSAB1-30	430-060-00450	ZS305	3	3/4" A	-	28	58
	430-060-00500	ZS306		1" A	-	34	64
	430-060-00550	ZS307		1-1/4" A	-	37	67
	430-060-00600	ZS309		2" A	-	44	74
	430-060-00650	ZS330	4	M30x1,5	-	15	47
	430-060-00700	ZS340		M40x1,5	-	20	51
	430-060-00750	ZS350		M50x1,5	-	20	51



Speicher- Befestigungsschellen / Abstützkonsolen

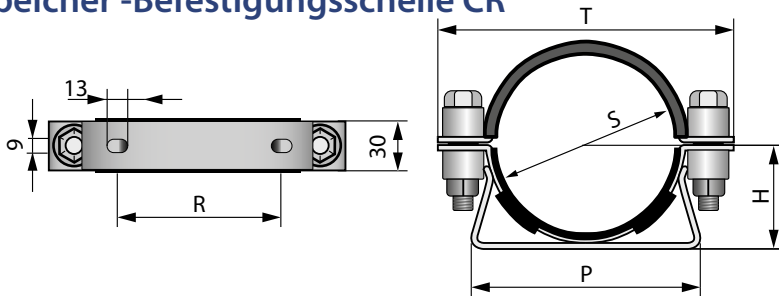
Speicher -Befestigungsschelle CRE



Bestell-Nr.	Typ	L	I	D	E
430-080-01000	CRE70	125	99	70	68
430-080-01050	CRE92	150	125	92	90
430-080-01100	CRE115	185	160	115	113
430-080-01150	CRE138	215	190	138	136



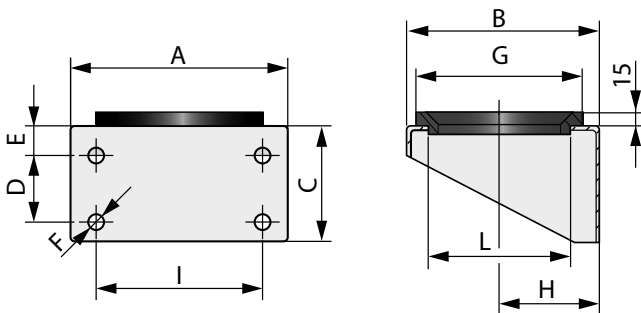
Speicher -Befestigungsschelle CR



Bestell-Nr.	Typ	S	R	T	H	P
430-090-01000	CR114	114÷116	100	180	66	137
430-090-01050	CR168	168÷172	148	230	93	180
430-090-01100	CR223	216÷225	216	290	110	253

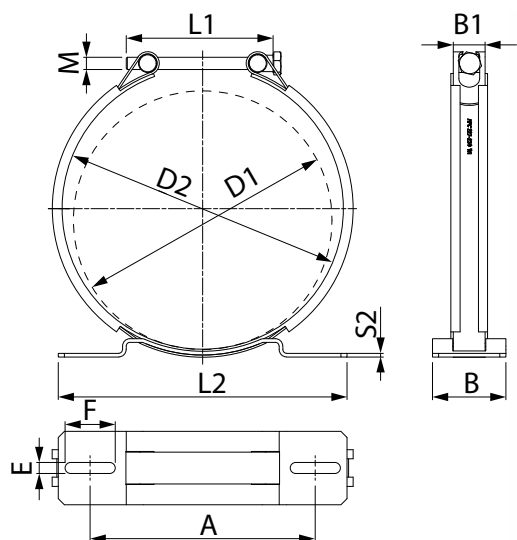


Speicher-Abstützkonsole MCR



Bestell-Nr.	Typ	A	B	C	D	E	F	G	H	I	L
430-100-01000	MCR168	200	175	90	40	30	11	140	93	140	120
430-100-01050	MCR223	260	230	120	70	30	16	200	120	200	170

Speicher - Befestigungsschelle



Bestell-Nr.	D1	D2	B1	M	B2	L2	S2	A	E	F
430-075-00800	73	79	24	M8	50	156	3	118	9	27
430-075-00850	92	101	24	M8	50	156	3	118	9	27
430-075-00900	100	109	24	M8	50	156	3	118	9	27
430-075-00950	109	117	24	M8	50	156	3	118	9	27
430-075-01000	117	126	24	M8	50	156	3	118	9	27
430-075-01050	127	136	26	M10	50	156	3	118	9	27
430-075-01100	144	153	26	M10	50	179	3	141	9	27
430-075-01150	146	157	26	M10	50	156	3	118	9	27
430-075-01200	158	169	26	M10	50	156	3	118	9	27

Universal Prüf- und Füllvorrichtung

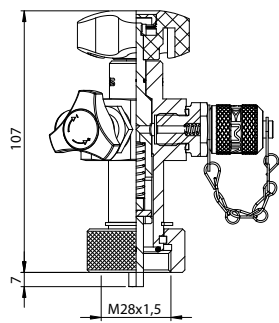


Bestell-Nr.	Manometer Skala Einstellbereich in bar	max. Arbeitsdruck in bar
430-110-01400	0 - 250 / 0 - 25	400

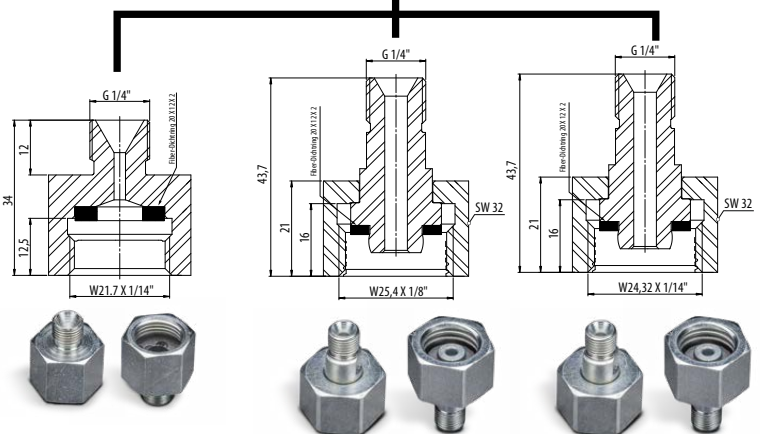
Lieferumfang

- 1x Befüllereinheit
- 1x Manometer 0 - 25 bar
- 1x Manometer 0 - 250 bar
- 2x Manometerverschraubungen
G 1/4" - M 16x2
- 1x Adapter M 28x1,5 auf M 16x2
- 1x Adapter M 28x1,5 auf G 3/4"-14
- 1x Adapter M 28x1,5 auf 5/8"-18 UNF
- 1x Adapter M 28x1,5 auf 7/8"-14 UNF
- 1x Adapter 5/8"-18 UNF auf 8V1
auf Auto Ventil
- 1x Flaschenadapter W25,4x1/8"
- 1x Flaschenadapter W24,32x1/14"
- 1x Flaschenadapter W21,7x1/14"
- 1x 2,5m Schlauchleitung
(400 bar max. Arbeitsdruck)
- 1x 6mm Inbusschlüssel
- 1x Dichtungssatz

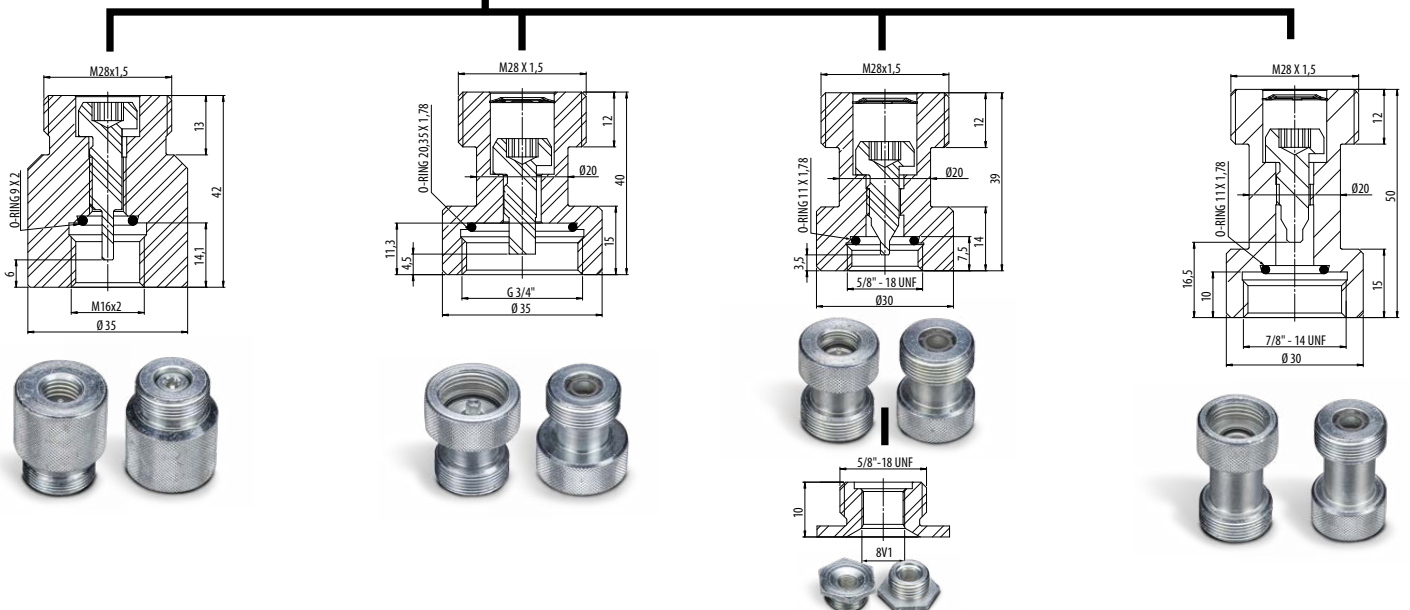
Gasanschluss



Gasflaschen-Adapter



Speicher-Adapter



HYDRAULIC MASTER



Speicher-Prüf- und Füllvorrichtung

Bestell-Nr.	Typ	Manometer Skala Einstellbereich in bar	max. Arbeitsdruck in bar
430-110-01300	ARM28/5	0 > 250	500



Die **ARM28 Prüf- und Füllvorrichtungen** sind zum Einstellen und Prüfen des Vorspanndrucks für den Membran- und Blasenspeicher

Lieferumfang

- Manometer
- 2,5 m Messschlauch mit Gewindeanschluss 3/8" BSP
- Kunststoffkoffer

Körper:

Stahl

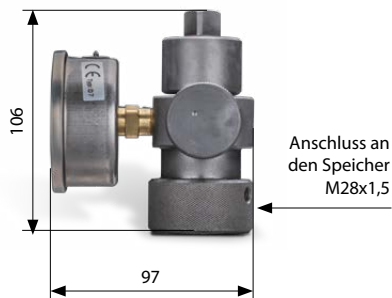
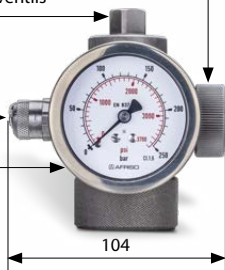
ARM28

SW 14
Öffnen des
Füllventils

Anschluss zum
befüllen des
Speichers
mit Stickstoff

Manometer

Ablassventil
mit Handrad



Anschluss an
den Speicher
M28x1,5



Bestell-Nr.	Bezeichnung	M1 Nm	M2 Nm	N.1 U/min	N.2 U/min	I N.1 / N.2	kW	kg	Abgangseite
-------------	-------------	-------	-------	-----------	-----------	-------------	----	----	-------------

mit Hohlwelle Ø25-Flansch SAEA

508-220-01000	95001-1	196	131	200	300	1/1,5	10	5	Hohlwelle Ø35
508-220-01050	95001-2	176	88	200	400	1/2	10	5	
508-220-01100	95001-3	192	77	200	500	1/2,5	10	5	
508-220-01150	95001-4	201	67	200	600	1/3	10	5	
508-220-01200	95001-5	214	63	200	700	1/3,5	10	5	
508-220-01250	95001-6	186	49	200	760	1/3,8	10	5	

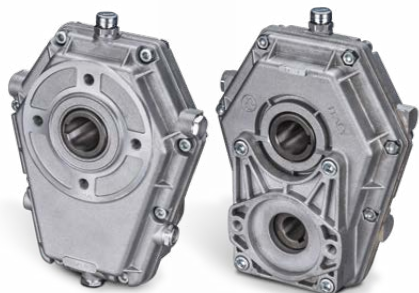


Bestell-Nr.	Bezeichnung	M1 Nm	M2 Nm	N.1 U/min	N.2 U/min	I N.1 / N.2	kW	kg	Abgangseite
-------------	-------------	-------	-------	-----------	-----------	-------------	----	----	-------------

mit SAE „A“ -Flansch, Zahnprofil SAE „6B“

508-230-01000	95002-1	196	131	200	300	1/1,5	10	5	Hohlwelle Ø35
508-230-01050	95002-2	176	88	200	400	1/2	10	5	
508-230-01100	95002-3	192	77	200	500	1/2,5	10	5	
508-230-01150	95002-4	201	67	200	600	1/3	10	5	
508-230-01200	95002-5	214	63	200	700	1/3,5	10	5	
508-230-01250	95002-6	186	49	200	760	1/3,8	10	5	

Ölfüllmenge: 0,22 Liter - SAE 85W-90



Bestell-Nr.	Bezeichnung	M1 Nm	M2 Nm	N.1 U/min	N.2 U/min	I N.1 / N.2	kW	kg	Abgangseite
-------------	-------------	-------	-------	-----------	-----------	-------------	----	----	-------------

Hohlwelle Ø25-Flansch SAEA

508-250-01000	96071-1	480	320	200	300	1/1,5	20	8,5	Hohlwelle Ø35
508-250-01050	96071-2	485	242	200	400	1/2	20	8,5	
508-250-01100	96071-3	520	208	200	500	1/2,5	20	8,5	
508-250-01150	96071-4	570	190	200	600	1/3	20	8,5	
508-250-01200	96071-5	530	151	200	680	1/3,5	20	8,5	
508-250-01250	96071-6	525	138	200	760	1/3,8	20	8,5	



Bestell-Nr.	Bezeichnung	M1 Nm	M2 Nm	N.1 U/min	N.2 U/min	I N.1 / N.2	kW	kg	Abgangseite
-------------	-------------	-------	-------	-----------	-----------	-------------	----	----	-------------

Hohlwelle verz. 35x31-Z18-Flansch SAEB

508-260-01000	96075-1	480	320	200	300	1/1,5	20	8,5	Hohlwelle Ø35
508-260-01050	96075-2	485	242	200	400	1/2	20	8,5	
508-260-01100	96075-3	520	208	200	500	1/2,5	20	8,5	
508-260-01150	96075-4	570	190	200	600	1/3	20	8,5	
508-260-01200	96075-5	530	151	200	680	1/3,5	20	8,5	
508-260-01250	96075-6	525	138	200	760	1/3,8	20	8,5	

Ölfüllmenge: 0,35 Liter - SAE 85W-90



Übersetzungsgetriebe Alu

60000 Serie

für Pumpen BG2 - BG2 Bosch - SAE"A"



Bestell-Nr.	Bezeichnung	M1 da Nm	M2 da Nm	N.1 U/min	N.2 U/min	I N.1 / N.2	kW	kg	Verzahnung Abgangseite
-------------	-------------	-------------	-------------	--------------	--------------	----------------	----	----	---------------------------

mit Zapfwellenstummel 1-3/8" 6 Zähne

508-010-01000	60001-1	17,8	11,9	540	810	1 / 1,5	10	5,5	A 25x22-Z14 DIN 5482
508-010-01050	60001-2	15,2	7,6	540	1080	1 / 2	10	5,5	
508-010-01100	60001-3	16,5	6,6	540	1350	1 / 2,5	10	5,5	
508-010-01150	60001-4	18	5,5	540	1680	1 / 3	10	5,5	
508-010-01200	60001-5	18,6	5,8	540	1836	1 / 3,5	10	5,5	
512-010-01250	60001-6C	15,9	4,2	540	2052	1 / 3,8	10	5,5	



Bestell-Nr.	Bezeichnung	M1 da Nm	M2 da Nm	N.1 U/min	N.2 U/min	I N.1 / N.2	kW	kg	Verzahnung Abgangseite
-------------	-------------	-------------	-------------	--------------	--------------	----------------	----	----	---------------------------

mit Hohlwelle 1-3/8" 6 Zähne

508-020-01000	60002-1	17,8	11,9	540	810	1 / 1,5	10	5,5	A 25x22-Z14 DIN 5482
508-020-01050	60002-2	15,2	7,6	540	1080	1 / 2	10	5,5	
508-020-01100	60002-3	16,5	6,6	540	1350	1 / 2,5	10	5,5	
508-020-01150	60002-4	18	5,5	540	1680	1 / 3	10	5,5	
508-020-01200	60002-5	18,6	5,8	540	1836	1 / 3,5	10	5,5	
508-020-01250	60002-6	15,9	4,2	540	2052	1 / 3,8	10	5,5	



Bestell-Nr.	Bezeichnung	M1 da Nm	M2 da Nm	N.1 U/min	N.2 U/min	I N.1 / N.2	kW	kg	Verzahnung Abgangseite
-------------	-------------	-------------	-------------	--------------	--------------	----------------	----	----	---------------------------

mit Schnellverschluss 1-3/8" 6 Zähne

508-030-01000	60004-1	17,8	11,9	540	810	1 / 1,5	10	5,5	A 25x22-Z14 DIN 5482
508-030-01050	60004-2	15,2	7,6	540	1080	1 / 2	10	5,5	
508-030-01100	60004-3	16,5	6,6	540	1350	1 / 2,5	10	5,5	
508-030-01150	60004-4	18	5,5	540	1680	1 / 3	10	5,5	
508-030-01200	60004-5	18,6	5,8	540	1836	1 / 3,5	10	5,5	
512-030-01200	60004-6C	15,9	4,2	540	2052	1 / 3,8	10	5,5	

Ölfüllmenge: 0,22 Liter - SAE 85W-90



Adapterflansche	BG 2 BOSCH	SAE"A"
Bestell-Nr.	508-400-01000	508-400-01050
Code	50100	60100
Pumpen Befestigung	72mm x 100mm	106mm
Pumpen Einpass	Ø80mm	Ø82,55mm

HYDRAULIC MASTER

Übersetzungsgetriebe Alu

für Pumpen BG2 - BG3 - SAE"A" - SAE"B"

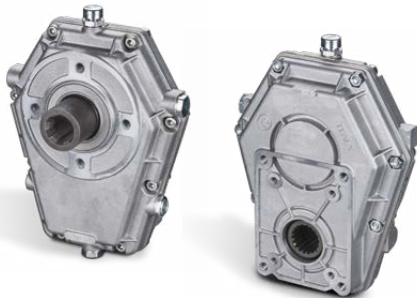
71000 Serie



Bestell-Nr.	Bezeichnung	M1 da Nm	M2 da Nm	N.1 U/min	N.2 U/min	I N.1 / N.2	kW	kg	Verzahnung Abgangseite
-------------	-------------	-------------	-------------	--------------	--------------	----------------	----	----	---------------------------

mit Zapfwellenstummel 1-3/8" 6 Zähne

508-040-01000	71001-1	38	26	540	810	1 / 1,5	20	8,4	A 35x31-Z18 DIN 5482
508-040-01050	71001-2	43	21	540	1080	1 / 2	20	8,4	
508-040-01100	71001-3	46	18	540	1350	1 / 2,5	20	8,4	
508-040-01150	71001-4	49	16	540	1680	1 / 3	20	8,4	
508-040-01200	71001-5	46	13	540	1836	1 / 3,5	20	8,4	
512-040-01250	70001-6C	43,7	11,5	540	2052	1 / 3,8	20	8,4	



Bestell-Nr.	Bezeichnung	M1 da Nm	M2 da Nm	N.1 U/min	N.2 U/min	I N.1 / N.2	kW	kg	Verzahnung Abgangseite
-------------	-------------	-------------	-------------	--------------	--------------	----------------	----	----	---------------------------

mit Hohlwelle 1-3/8" 6 Zähne

508-050-01000	71002-1	38	26	540	810	1 / 1,5	20	8,4	A 35x31-Z18 DIN 5482
508-050-01050	71002-2	43	21	540	1080	1 / 2	20	8,4	
508-050-01100	71002-3	46	18	540	1350	1 / 2,5	20	8,4	
508-050-01150	71002-4	49	16	540	1680	1 / 3	20	8,4	
508-050-01200	71002-5	46	13	540	1836	1 / 3,5	20	8,4	
508-050-01250	71002-6	43,7	11,5	540	2052	1 / 3,8	20	8,4	



Bestell-Nr.	Bezeichnung	M1 da Nm	M2 da Nm	N.1 U/min	N.2 U/min	I N.1 / N.2	kW	kg	Verzahnung Abgangseite
-------------	-------------	-------------	-------------	--------------	--------------	----------------	----	----	---------------------------

mit Schnellverschluss 1-3/8" 6 Zähne

508-060-01000	71004-1	38	26	540	810	1 / 1,5	20	8,4	A 35x31-Z18 DIN 5482
508-060-01050	71004-2	43	21	540	1080	1 / 2	20	8,4	
508-060-01100	71004-3	46	18	540	1350	1 / 2,5	20	8,4	
508-060-01150	71004-4	49	16	540	1680	1 / 3	20	8,4	
508-060-01200	71004-5	46	13	540	1836	1 / 3,5	20	8,4	
512-060-01250	70004-6C	43,7	11,5	540	2052	1 / 3,8	20	8,4	

Ölfüllmenge: 0,35 Liter - SAE 85W-90

Übersetzungsgetriebe Stahlguss

für Pumpen BG2 - BG3 - SAE"A" - SAE"B"

70012 Serie



Bestell-Nr.	Bezeichnung	M1 da Nm	M2 da Nm	N.1 U/min	N.2 U/min	I N.1 / N.2	kW	kg	Verzahnung Abgangseite
-------------	-------------	-------------	-------------	--------------	--------------	----------------	----	----	---------------------------

mit Zapfwellenstummel 1-3/8" 6 Zähne

512-050-01000	70012-1C	66	44	540	810	1 / 1,5	37	16	A 35x31-Z18 DIN 5482
512-050-01050	70012-2C	66	33	540	1080	1 / 2	37	16	
512-050-01100	70012-3C	66	26,4	540	1350	1 / 2,5	37	16	
512-050-01150	70012-4C	66	22	540	1620	1 / 3	37	16	
512-050-01200	70012-5C	66	18	540	1836	1 / 3,5	37	16	
512-050-01250	70012-6C	66	16,6	540	2052	1 / 3,8	37	16	

Ölfüllmenge: 0,52 Liter - SAE 85W-90



Adapterflansche	SAE"A"	SAE"B"
Bestell-Nr.	508-400-01050	508-400-01950
Code	60100	96101
Pumpen Befestigung	106mm	146mm
Pumpen Einpass	Ø82,55mm	Ø101,6mm

HYDRAULIC MASTER

Die Inhalte der Seiten wurden mit größter Sorgfalt erstellt. Für die Richtigkeit, Vollständigkeit und Aktualität der Inhalte können wir jedoch keine Gewähr übernehmen. Nachdruck bzw. Kopie, auch auszugsweise, der Inhalte, Grafiken und Fotos ist ohne ausdrückliche Zustimmung der Geschäftsführung unzulässig. Die angegebenen technischen Daten und Abmessungen sind nicht bindend. Wir behalten uns das Recht vor, jederzeit und ohne Ankündigung, Änderungen vorzunehmen.



Übersetzungsgetriebe Alu

70000 Serie

für Pumpen BG2 - BG3 - SAE"A" - SAE"B"



OLEODINAMICA BORELLI
HYDRAULIC COMPONENTS



Bestell-Nr.	Bezeichnung	M1 da Nm	M2 da Nm	N.1 U/min	N.2 U/min	I N.1 / N.2	kW	kg	Verzahnung Abgangseite
-------------	-------------	-------------	-------------	--------------	--------------	----------------	----	----	---------------------------

mit Welle / Hohlwelle 1-3/8" 6 Zähne

508-070-01000	70005-1	38	26	540	810	1 / 1,5	20	9,5	A 35x31-Z18 DIN 5482
508-070-01050	70005-2	43	21	540	1080	1 / 2	20	9,5	
508-070-01100	70005-3	46	18	540	1350	1 / 2,5	20	9,5	
508-070-01150	70005-4	49	16	540	1680	1 / 3	20	9,5	
508-070-01200	70005-5	46	13	540	1836	1 / 3,5	20	9,5	
508-070-01250	70005-6	43,7	11,5	540	2052	1 / 3,8	20	9,5	



Bestell-Nr.	Bezeichnung	M1 da Nm	M2 da Nm	N.1 U/min	N.2 U/min	I N.1 / N.2	kW	kg	Verzahnung Abgangseite
-------------	-------------	-------------	-------------	--------------	--------------	----------------	----	----	---------------------------

mit durchgehender Hohlwelle 1-3/8" 6 Zähne

508-080-01000	70006-1	38	26	540	810	1 / 1,5	20	9,5	A 35x31-Z18 DIN 5482
508-080-01050	70006-2	43	21	540	1080	1 / 2	20	9,5	
508-080-01100	70006-3	46	18	540	1350	1 / 2,5	20	9,5	
508-080-01150	70006-4	49	16	540	1680	1 / 3	20	9,5	
508-080-01200	70006-5	46	13	540	1836	1 / 3,5	20	9,5	
508-080-01250	70006-6	43,7	11,5	540	2052	1 / 3,8	20	9,5	



Bestell-Nr.	Bezeichnung	M1 da Nm	M2 da Nm	N.1 U/min	N.2 U/min	I N.1 / N.2	kW	kg	Verzahnung Abgangseite
-------------	-------------	-------------	-------------	--------------	--------------	----------------	----	----	---------------------------

mit durchgehender Welle 1-3/8" 6 Zähne

508-090-01000	70007-1	38	26	540	810	1 / 1,5	20	9,5	A 35x31-Z18 DIN 5482
508-090-01050	70007-2	43	21	540	1080	1 / 2	20	9,5	
508-090-01100	70007-3	46	18	540	1350	1 / 2,5	20	9,5	
508-090-01150	70007-4	49	16	540	1680	1 / 3	20	9,5	
508-090-01200	70007-5	46	13	540	1836	1 / 3,5	20	9,5	
508-090-01250	70007-6	43,7	11,5	540	2052	1 / 3,8	20	9,5	

Öfüllmenge: 0,35 Liter - SAE 85W-90



Adapterflansche	SAE"A"	SAE"B"
Bestell-Nr.	508-400-01050	508-400-01950
Code	60100	96101
Pumpen Befestigung	106mm	146mm
Pumpen Einpass	Ø82,55mm	Ø101,6mm

HYDRAULIC MASTER

Übersetzungsgetriebe Alu

92000 Serie

für Pumpen BG3,5



OLEODINAMICA BORELLI
HYDRAULIC COMPONENTS



Bestell-Nr.	Bezeichnung	M1 da Nm	M2 da Nm	N.1 U/min	N.2 U/min	I N.1 / N.2	kW	kg	Verzahnung Abgangseite
-------------	-------------	-------------	-------------	--------------	--------------	----------------	----	----	---------------------------

mit Zapfwellenstummel 1-3/8" 6 Zähne

508-130-00920	92001-2	88	35	2500	1000	1 / 2,5	40	16	A 40x36-Z20 DIN 5482
508-130-00940	92001-3	99	32	2500	806	1 / 3,1	40	16	
508-130-01000	92001-5	105	28	2500	675	1 / 3,7	40	16	



Bestell-Nr.	Bezeichnung	M1 da Nm	M2 da Nm	N.1 U/min	N.2 U/min	I N.1 / N.2	kW	kg	Verzahnung Abgangseite
-------------	-------------	-------------	-------------	--------------	--------------	----------------	----	----	---------------------------

mit Schnellverschluss 1-3/8" 6 Zähne

508-130-01070	92003-1	80	40	2500	1250	1 / 2	40	16	A 40x36-Z20 DIN 5482
508-130-01080	92003-3	99	32	2500	806	1 / 3,1	40	16	
508-130-01100	92003-5	105	28	2500	675	1 / 3,7	40	16	

Öfüllmenge: 0,6 Liter - SAE 85W-90

Übersetzungsgetriebe Alu

92000 Serie

für Pumpen BG3 - BG3,5



Bestell-Nr.	Bezeichnung	M1 da Nm	M2 da Nm	N.1 U/min	N.2 U/min	I N.1 / N.2	kW	kg	Verzahnung Abgangseite
-------------	-------------	-------------	-------------	--------------	--------------	----------------	----	----	---------------------------

mit Zapfwellenstummel 1-3/8" 6 Zähne

508-130-00930	92001-2/3	88	35	2500	1000	1 / 2,5	40	16	A 40x36-Z20 DIN 5482
508-130-00950	92001-3/3	99	32	2500	806	1 / 3,1	40	16	
508-130-01050	92001-5/3	105	28	2500	675	1 / 3,7	40	16	



Bestell-Nr.	Bezeichnung	M1 da Nm	M2 da Nm	N.1 U/min	N.2 U/min	I N.1 / N.2	kW	kg	Verzahnung Abgangseite
-------------	-------------	-------------	-------------	--------------	--------------	----------------	----	----	---------------------------

mit Schnellverschluss 1-3/8" 6 Zähne

508-130-01090	92003-3/3	99	32	2500	806	1 / 3,1	40	16	A 40x36-Z20 DIN 5482
508-130-01150	92003-5/3	105	28	2500	675	1 / 3,7	40	16	

Öfüllmenge: 0,6 Liter - SAE 85W-90

HYDRAULIC MASTER

Die Inhalte der Seiten wurden mit größter Sorgfalt erstellt. Für die Richtigkeit, Vollständigkeit und Aktualität der Inhalte können wir jedoch keine Gewähr übernehmen. Nachdruck bzw. Kopie, auch auszugsweise, der Inhalte, Grafiken und Fotos ist ohne ausdrückliche Zustimmung der Geschäftsführung unzulässig. Die angegebenen technischen Daten und Abmessungen sind nicht bindend. Wir behalten uns das Recht vor, jederzeit und ohne Ankündigung, Änderungen vorzunehmen.



Übersetzungsgetriebe Alu

80000 Serie

für Pumpen BG2 - BG3 - BG3,5 - BG4 - BG3 Bosch - SAE"A" - SAE"B" - SAE"C"



OLEODINAMICA **BORELLI**
HYDRAULIC COMPONENTS



Bestell-Nr.	Bezeichnung	M1 da Nm	M2 da Nm	N.1 U/min	N.2 U/min	I N.1 / N.2	kW	kg	Verzahnung Abgangseite
-------------	-------------	-------------	-------------	--------------	--------------	----------------	----	----	---------------------------

mit Zapfwellenstummel 1-3/8" 6 Zähne

508-100-01000	80001-1	46,6	46,6	540	540	1 / 1	36	13,5	A 40x36-Z20 DIN 5482
508-100-01050	80001-2	48	32	540	810	1 / 1,5	36	13,5	
508-100-01100	80001-3	48,4	24,2	540	1080	1 / 2	36	13,5	
508-100-01150	80001-4	46,8	18	540	1408	1 / 2,5	36	13,5	
508-100-01200	80001-5	48,9	16,3	540	1620	1 / 3	36	13,5	
508-100-01250	80001-6	45,9	13,5	540	1836	1 / 3,5	36	13,5	
508-100-01300	80001-7	47,5	12	540	2052	1 / 3,8	36	13,5	
508-100-01350	80001-8	47,2	11,8	540	2160	1 / 4	36	13,5	
508-100-01400	80001-9	47	9,8	540	2592	1 / 4,8	36	13,5	



Bestell-Nr.	Bezeichnung	M1 da Nm	M2 da Nm	N.1 U/min	N.2 U/min	I N.1 / N.2	kW	kg	Verzahnung Abgangseite
-------------	-------------	-------------	-------------	--------------	--------------	----------------	----	----	---------------------------

mit Hohlwelle 1-3/8" 6 Zähne

508-110-01000	80002-1	46,6	46,6	540	540	1 / 1	36	13,5	A 40x36-Z20 DIN 5482
508-110-01050	80002-2	48	32	540	810	1 / 1,5	36	13,5	
508-110-01100	80002-3	48,4	24,2	540	1080	1 / 2	36	13,5	
508-110-01150	80002-4	46,8	18	540	1408	1 / 2,5	36	13,5	
508-110-01200	80002-5	48,9	16,3	540	1620	1 / 3	36	13,5	
508-110-01250	80002-6	45,9	13,5	540	1836	1 / 3,5	36	13,5	
508-110-01300	80002-7	47,5	12	540	2052	1 / 3,8	36	13,5	
508-110-01350	80002-8	47,2	11,8	540	2160	1 / 4	36	13,5	
508-110-01400	80002-9	47	9,8	540	2592	1 / 4,8	36	13,5	



Bestell-Nr.	Bezeichnung	M1 da Nm	M2 da Nm	N.1 U/min	N.2 U/min	I N.1 / N.2	kW	kg	Verzahnung Abgangseite
-------------	-------------	-------------	-------------	--------------	--------------	----------------	----	----	---------------------------

mit Schnellverschluss 1-3/8" 6 Zähne

508-120-01000	80003-1	46,6	46,6	540	540	1 / 1	36	13,5	A 40x36-Z20 DIN 5482
508-120-01050	80003-2	48	32	540	810	1 / 1,5	36	13,5	
508-120-01100	80003-3	48,4	24,2	540	1080	1 / 2	36	13,5	
508-120-01150	80003-4	46,8	18	540	1408	1 / 2,5	36	13,5	
508-120-01200	80003-5	48,9	16,3	540	1620	1 / 3	36	13,5	
508-120-01250	80003-6	45,9	13,5	540	1836	1 / 3,5	36	13,5	
508-120-01300	80003-7	47,5	12	540	2052	1 / 3,8	36	13,5	
508-120-01350	80003-8	47,2	11,8	540	2160	1 / 4	36	13,5	
508-120-01400	80003-9	47	9,8	540	2592	1 / 4,8	36	13,5	

Öfüllmenge: 1,0 Liter - SAE 85W-90



Adapterflansche	BG 2	BG 3	BG 3,5	BG 4	BG 3 BOSCH	SAE"A"	SAE"B"	SAE"C"
Bestell-Nr.	508-400-01200	508-400-01150	508-400-01100	508-400-01300	508-400-01250	508-400-01350	508-400-01400	508-400-01450
Code	80104	80103	80102	80108	80105	90201	90202	90203
Pumpen Befestigung	71,4mm x 96mm	98,2mm x 128mm	114,3mm x 149,5mm	143mm x 188mm	102mm x 145mm	106,4mm	146mm	181mm
Pumpen Einpass	Ø36,5mm	Ø50,8mm	Ø60,3mm	Ø63,5mm	Ø105mm	Ø82,55mm	Ø101,6mm	Ø127mm

HYDRAULIC MASTER

Übersetzungsgetriebe Stahlguss

93000 Serie

für Pumpen BG2 - BG3 - BG3,5 - BG4 - BG3 Bosch - SAE"A" - SAE"B" - SAE"C"



OLEODINAMICA **BORELLI**
HYDRAULIC COMPONENTS



Bestell-Nr.	Bezeichnung	M1 da Nm	M2 da Nm	N.1 U/min	N.2 U/min	I N.1 / N.2	kW	kg	Verzahnung Abgangseite
-------------	-------------	-------------	-------------	--------------	--------------	----------------	----	----	---------------------------

mit Zapfwellenstummel 1-3/8" 6 Zähne

508-132-01000	93001-1	120	60	540	1080	1 / 2	68	27	A 40x36-Z20 DIN 5482
508-132-01050	93001-2	124	49,5	540	1350	1 / 2,5	70	27	
508-132-01100	93001-3	128	40	540	1728	1 / 3,2	72	27	
508-132-01150	93001-4	117	31,5	540	1998	1 / 3,7	66	27	

Öfüllmenge: 1,5 Liter - SAE 85W-90



Adapterflansche	BG 2	BG 3	BG 3,5	BG 4	BG 3 BOSCH	SAE"A"	SAE"B"	SAE"C"
Bestell-Nr.	508-400-01200	508-400-01150	508-400-01100	508-400-01300	508-400-01250	508-400-01350	508-400-01400	508-400-01450
Code	80104	80103	80102	80108	80105	90201	90202	90203
Pumpen Befestigung	71,4mm x 96mm	98,2mm x 128mm	114,3mm x 149,5mm	143mm x 188mm	102mm x 145mm	106,4mm	146mm	181mm
Pumpen Einpass	Ø36,5mm	Ø50,8mm	Ø60,3mm	Ø63,5mm	Ø105mm	Ø82,55mm	Ø101,6mm	Ø127mm

Übersetzungsgetriebe Stahlguss

97601 Serie

für Pumpen SAE"B"



Bestell-Nr.	Bezeichnung	M1 da Nm	M2 da Nm	N.1 U/min	N.2 U/min	I N.1 / N.2	kW	kg	Verzahnung Abgangseite
-------------	-------------	-------------	-------------	--------------	--------------	----------------	----	----	---------------------------

mit Zapfwellenstummel 1-3/8" 6 Zähne

508-133-00900	97601-3/15	50	25	540	1080	1 / 2	28	16	SAE BB - 16/32" DP-Z15
508-133-00950	97601-4/15	52	22	540	1408	1 / 2,5	28	16	
508-133-01000	97601-7/15	52	14	540	2037	1 / 3,8	28	16	

Öfüllmenge: 1,2 Liter - SAE 85W-90

HYDRAULIC MASTER

Die Inhalte der Seiten wurden mit größter Sorgfalt erstellt. Für die Richtigkeit, Vollständigkeit und Aktualität der Inhalte können wir jedoch keine Gewähr übernehmen. Nachdruck bzw. Kopie, auch auszugsweise, der Inhalte, Grafiken und Fotos ist ohne ausdrückliche Zustimmung der Geschäftsführung unzulässig. Die angegebenen technischen Daten und Abmessungen sind nicht bindend. Wir behalten uns das Recht vor, jederzeit und ohne Ankündigung, Änderungen vorzunehmen.



Übersetzungsgetriebe Stahlguss

72000 Serie

für Pumpen ISO - DIN Axialkolbenpumpen



Bestell-Nr.	Bezeichnung	M1 da Nm	M2 da Nm	N.1 U/min	N.2 U/min	I N.1 / N.2	kW	kg	Verzahnung Abgangseite
-------------	-------------	-------------	-------------	--------------	--------------	----------------	----	----	---------------------------

mit Zapfwellenstummel 1-3/8" 6 Zähne

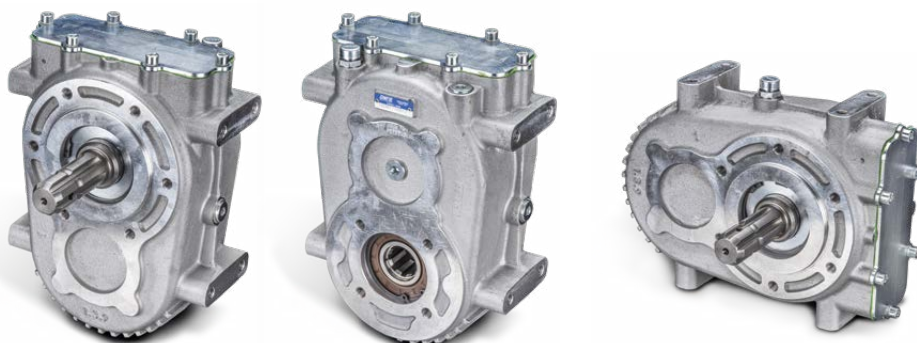
512-135-01000	72001-1C	66	44	540	810	1 / 1,5	37	16	8x32x36 ISO14
512-135-01050	72001-2C	66	33	540	1080	1 / 2	37	16	
512-135-01100	72001-3C	66	26,4	540	1408	1 / 2,5	37	16	
512-135-01150	72001-4C	66	22	540	1620	1 / 3	37	16	
512-135-01200	72001-5C	66	18	540	1836	1 / 3,5	37	16	
512-135-01250	72001-6C	66	16,6	540	2052	1 / 3,8	37	16	

Öfüllmenge: 0,52 Liter - SAE 85W-90

Übersetzungsgetriebe Alu

Multi Box

für Pumpen ISO - DIN Axialkolbenpumpen



Bestell-Nr.	Bezeichnung	max. Drehmoment am Ausgang in Nm	max. übertragbare Leistung in kW	max. Drehzahl am Eingang in U/min	max. Drehzahl am Ausgang in U/min	Übersetzungsverhältnis	kg	Verzahnung Abgangseite
-------------	-------------	----------------------------------	----------------------------------	-----------------------------------	-----------------------------------	------------------------	----	------------------------

mit Zapfwellenstummel 1-3/8" 6 Zähne

530-030-01000	10301520019	540	82	1200	1800	1 / 1,5	18	8x32x36 ISO14
530-030-01050	10301620018	320	85	1200	3000	1 / 2,5	18	
530-030-01100	10301720017	260	85	1000	3200	1 / 3,2	18	

Öfüllmenge: 1,2 1,3 Liter - SAE 85W-90

HYDRAULIC MASTER



Bestell-Nr.	Bezeichnung	M1 da Nm	M2 da Nm	N.1 U/min	N.2 U/min	I N.1 / N.2	kW	kg	Verzahnung Abgangseite
-------------	-------------	-------------	-------------	--------------	--------------	----------------	----	----	---------------------------

mit Zapfwellenstummel 1-3/8" 6 Zähne

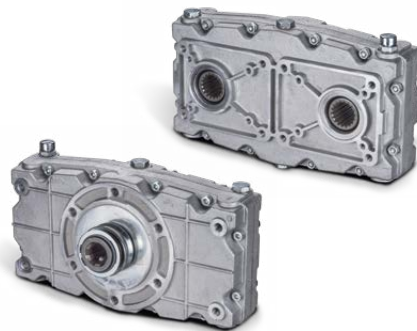
508-140-01000	85001-1	63,4	31,7	540	540	1 / 1	35	14	A 35x31-Z18 DIN 5482
508-140-01050	85001-2	76,8	25,6	540	810	1 / 1,5	35	14	
508-140-01100	85001-3	86,8	23,7	540	1080	1 / 2	35	14	
508-140-01150	85001-4	92,5	17,8	540	1408	1 / 2,5	35	14	
508-140-01200	85001-5	96,6	16,1	540	1620	1 / 3	35	14	
508-140-01250	85001-6	90,4	13,3	540	1836	1 / 3,5	35	14	
508-140-01300	85001-7	87,4	16,6	540	2057	1 / 3,8	35	14	



Bestell-Nr.	Bezeichnung	M1 da Nm	M2 da Nm	N.1 U/min	N.2 U/min	I N.1 / N.2	kW	kg	Verzahnung Abgangseite
-------------	-------------	-------------	-------------	--------------	--------------	----------------	----	----	---------------------------

mit Hohlwelle 1-3/8" 6 Zähne

508-150-01000	85002-1	63,4	31,7	540	540	1 / 1	35	14	A 35x31-Z18 DIN 5482
508-150-01050	85002-2	76,8	25,6	540	810	1 / 1,5	35	14	
508-150-01100	85002-3	86,8	23,7	540	1080	1 / 2	35	14	
508-150-01150	85002-4	92,5	17,8	540	1408	1 / 2,5	35	14	
508-150-01200	85002-5	96,6	16,1	540	1620	1 / 3	35	14	
508-150-01250	85002-6	90,4	13,3	540	1836	1 / 3,5	35	14	
508-150-01300	85002-7	87,4	16,6	540	2057	1 / 3,8	35	14	



Bestell-Nr.	Bezeichnung	M1 da Nm	M2 da Nm	N.1 U/min	N.2 U/min	I N.1 / N.2	kW	kg	Verzahnung Abgangseite
-------------	-------------	-------------	-------------	--------------	--------------	----------------	----	----	---------------------------

mit Schnellverschluss 1-3/8" 6 Zähne

508-160-01000	85003-1	63,4	31,7	540	540	1 / 1	35	14	A 35x31-Z18 DIN 5482
508-160-01050	85003-2	76,8	25,6	540	810	1 / 1,5	35	14	
508-160-01100	85003-3	86,8	23,7	540	1080	1 / 2	35	14	
508-160-01150	85003-4	92,5	17,8	540	1408	1 / 2,5	35	14	
508-160-01200	85003-5	96,6	16,1	540	1620	1 / 3	35	14	
508-160-01250	85003-6	90,4	13,3	540	1836	1 / 3,5	35	14	
508-160-01300	85003-7	87,4	16,6	540	2057	1 / 3,8	35	14	

Öfüllmenge: 1,3 Liter - SAE 85W-90



Adapterflansche	SAE"A"	SAE"B"	BG 2 BOSCH
Bestell-Nr.	508-400-01050	508-400-01950	508-400-01000
Code	60100	96101	50100
Pumpen Befestigung	106mm	146mm	72mm x 100mm
Pumpen Einpass	Ø82,55mm	Ø101,6mm	Ø80mm



Übersetzungsgetriebe Alu

90000 Serie

für Pumpen BG2 - BG3 - BG3,5 - BG4 - BG3 Bosch - SAE"A" - SAE"B" - SAE"C"



OLEODINAMICA **BORELLI**
HYDRAULIC COMPONENTS



Bestell-Nr.	Bezeichnung	M1 da Nm	M2 da Nm	N.1 U/min	N.2 U/min	I N.1 / N.2	kW	kg	Verzahnung Abgangseite
-------------	-------------	-------------	-------------	--------------	--------------	----------------	----	----	---------------------------

mit Zapfwellenstummel 1-3/8" 6 Zähne

508-170-01000	90001-1	93,4	46,6	540	540	1 / 1	45	18	A 40x36-Z20 DIN 5482
508-170-01050	90001-2	96	32	540	810	1 / 1,5	45	18	
508-170-01100	90001-3	96,8	24,2	540	1080	1 / 2	45	18	
508-170-01150	90001-4	93,6	18	540	1408	1 / 2,5	45	18	
508-170-01200	90001-5	97,8	16,3	540	1620	1 / 3	45	18	
508-170-01250	90001-6	91,8	13,1	540	1836	1 / 3,5	45	18	
508-170-01300	90001-7	95	12	540	2052	1 / 3,8	45	18	
508-170-01350	90001-8	94,4	11,8	540	2160	1 / 4	45	18	
508-170-01400	90001-9	94	9,8	540	2592	1 / 4,8	45	18	



Bestell-Nr.	Bezeichnung	M1 da Nm	M2 da Nm	N.1 U/min	N.2 U/min	I N.1 / N.2	kW	kg	Verzahnung Abgangseite
-------------	-------------	-------------	-------------	--------------	--------------	----------------	----	----	---------------------------

mit Hohlwelle 1-3/8" 6 Zähne

508-180-01000	90002-1	93,4	46,6	540	540	1 / 1	45	18	A 40x36-Z20 DIN 5482
508-180-01050	90002-2	96	32	540	810	1 / 1,5	45	18	
508-180-01100	90002-3	96,8	24,2	540	1080	1 / 2	45	18	
508-180-01150	90002-4	93,6	18	540	1408	1 / 2,5	45	18	
508-180-01200	90002-5	97,8	16,3	540	1620	1 / 3	45	18	
508-180-01250	90002-6	91,8	13,1	540	1836	1 / 3,5	45	18	
508-180-01300	90002-7	95	12	540	2052	1 / 3,8	45	18	
508-180-01350	90002-8	94,4	11,8	540	2160	1 / 4	45	18	
508-180-01400	90002-9	94	9,8	540	2592	1 / 4,8	45	18	



Bestell-Nr.	Bezeichnung	M1 da Nm	M2 da Nm	N.1 U/min	N.2 U/min	I N.1 / N.2	kW	kg	Verzahnung Abgangseite
-------------	-------------	-------------	-------------	--------------	--------------	----------------	----	----	---------------------------

mit Schnellverschluss 1-3/8" 6 Zähne

508-190-01000	90003-1	93,4	46,6	540	540	1 / 1	45	18	A 40x36-Z20 DIN 5482
508-190-01050	90003-2	96	32	540	810	1 / 1,5	45	18	
508-190-01100	90003-3	96,8	24,2	540	1080	1 / 2	45	18	
508-190-01150	90003-4	93,6	18	540	1408	1 / 2,5	45	18	
508-190-01200	90003-5	97,8	16,3	540	1620	1 / 3	45	18	
508-190-01250	90003-6	91,8	13,1	540	1836	1 / 3,5	45	18	
508-190-01300	90003-7	95	12	540	2052	1 / 3,8	45	18	
508-190-01350	90003-8	94,4	11,8	540	2160	1 / 4	45	18	
508-190-01400	90003-9	94	9,8	540	2592	1 / 4,8	45	18	

Ölfüllmenge: 1,8 Liter - SAE 85W-90



Adapterflanche	BG 2	BG 3	BG 3,5	BG 4	BG 3 BOSCH	SAE"A"	SAE"B"	SAE"C"
Bestell-Nr.	508-400-01200	508-400-01150	508-400-01100	508-400-01300	508-400-01250	508-400-01350	508-400-01400	508-400-01450
Code	80104	80103	80102	80108	80105	90201	90202	90203
Pumpen Befestigung	71,4mm x 96mm	98,2mm x 128mm	114,3mm x 149,5mm	143mm x 188mm	102mm x 145mm	106,4mm	146mm	181mm
Pumpen Einpass	Ø36,5mm	Ø50,8mm	Ø60,3mm	Ø63,5mm	Ø105mm	Ø82,55mm	Ø101,6mm	Ø127mm

HYDRAULIC MASTER

Die Inhalte der Seiten wurden mit größter Sorgfalt erstellt. Für die Richtigkeit, Vollständigkeit und Aktualität der Inhalte können wir jedoch keine Gewähr übernehmen. Nachdruck bzw. Kopie, auch auszugsweise, der Inhalte, Grafiken und Fotos ist ohne ausdrückliche Zustimmung der Geschäftsführung unzulässig. Die angegebenen technischen Daten und Abmessungen sind nicht bindend. Wir behalten uns das Recht vor, jederzeit und ohne Ankündigung, Änderungen vorzunehmen.



Bestell-Nr.	Bezeichnung	M1 da Nm	M2 da Nm	N.1 U/min	N.2 U/min	I N.1 / N.2	kW	kg	Verzahnung Abgangseite
-------------	-------------	-------------	-------------	--------------	--------------	----------------	----	----	---------------------------

mit Zapfwellenstummel 1-3/8" 6 Zähne

508-210-01000	91001-1	132	66	540	540	1 / 1	74	20	A 50x45-Z24 DIN 5482
508-210-01100	91001-3	163	39	540	1080	1 / 2	74	20	
508-210-01150	91001-4	174	31	540	1350	1 / 2,5	74	20	
508-210-01200	91001-5	177	27	540	1620	1 / 3	74	20	
508-210-01300	91001-7	158	20	540	2030	1 / 3,8	74	20	

Ölfüllmenge: 1,8 Liter - SAE 85W-90



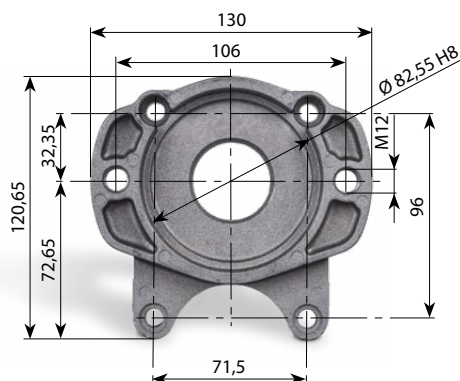
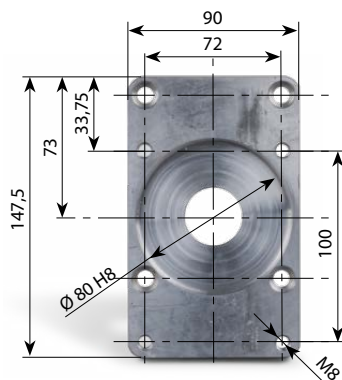
Adapterflansche	BG 2	BG 3	BG 3,5	BG 4	BG 3 BOSCH	SAE"A"	SAE"B"	SAE"C"
Bestell-Nr.	508-400-02550	508-400-02600	508-400-02650	508-400-02900	508-400-02950	508-400-02750	508-400-02700	508-400-02800
Code	80104-4	80103-4	80102-4	80108-4	80105-4	90201-4	90202-4	90203-4
Pumpen Befestigung	71,4mm x 96mm	98,2mm x 128mm	114,3mm x 149,5mm	143mm x 188mm	102mm x 145mm	106,4mm	146mm	181mm
Pumpen Einpass	Ø36,5mm	Ø50,8mm	Ø60,3mm	Ø63,5mm	Ø105mm	Ø82,55mm	Ø101,6mm	Ø127mm



Adapterflansch für Getriebeserie 60000

Adapterflansch	BG 2 BOSCH
Bestell-Nr.	508-400-01000
Code	50100

Adapterflansch	SAE"A"
Bestell-Nr.	508-400-01050
Code	60100

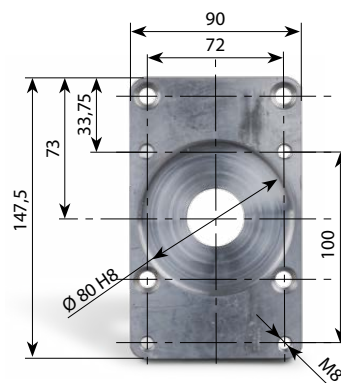
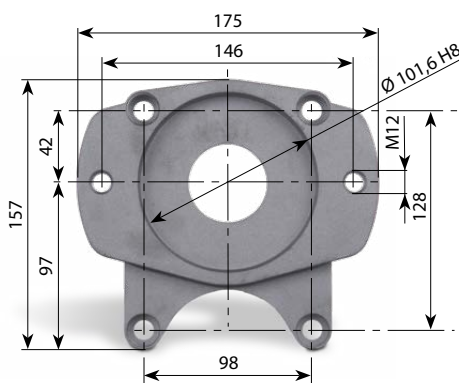
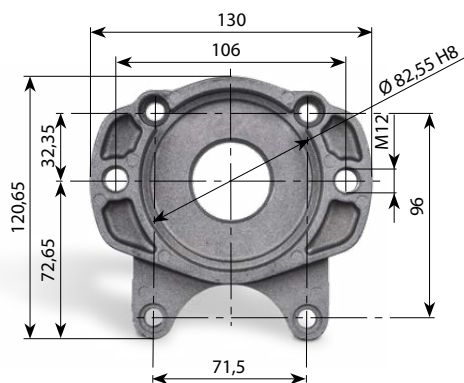


Adapterflansche für Getriebeserien 70000 - 71000 - 70012 - 85000

Adapterflansch	SAE"A"
Bestell-Nr.	508-400-01050
Code	60100

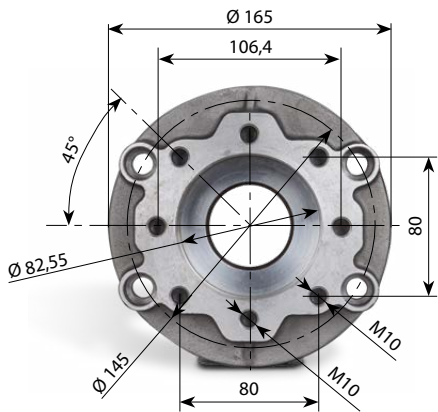
Adapterflansch	SAE"B"
Bestell-Nr.	508-400-01950
Code	96101

Adapterflansche	BG 2 BOSCH
Bestell-Nr.	508-400-01000
Code	50100

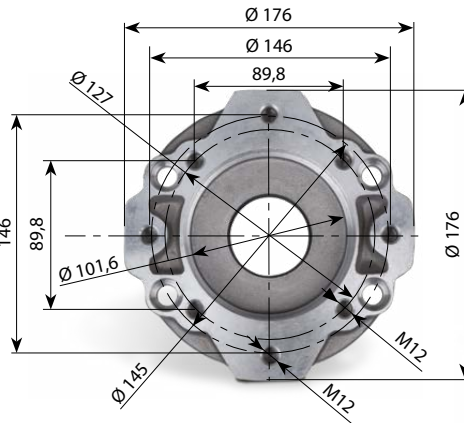


Adapterflansche für Getriebeserien 80000 - 90000 - 93000

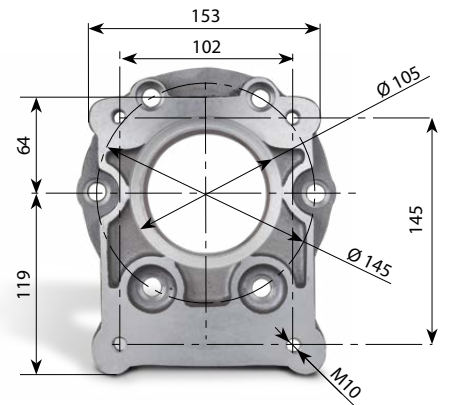
Adapterflansch	SAE"A"
Bestell-Nr.	508-400-01350
Code	90201



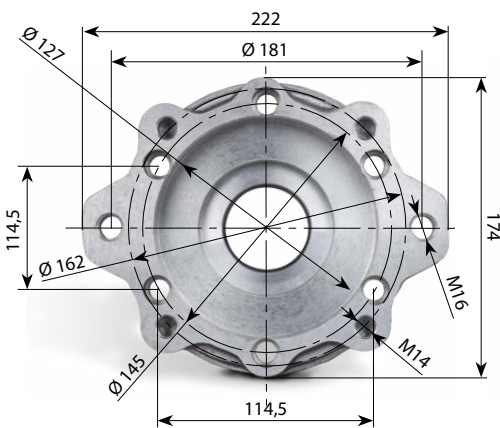
Adapterflansch	SAE"B"
Bestell-Nr.	508-400-01400
Code	90202



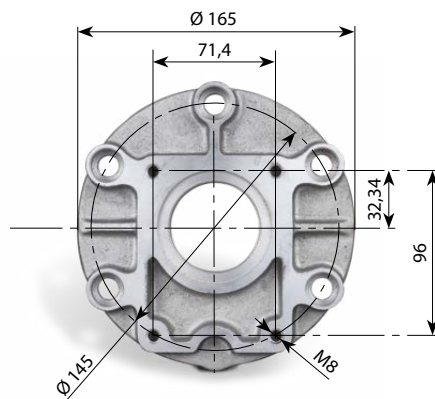
Adapterflansch	BG 3 BOSCH
Bestell-Nr.	508-400-01250
Code	80105



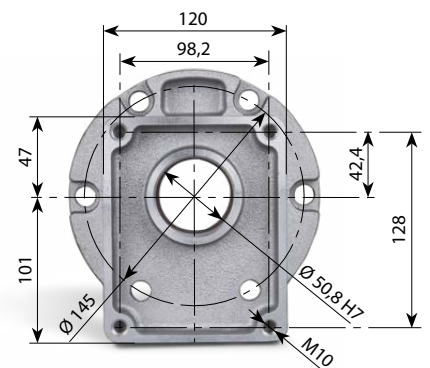
Adapterflansch	SAE"C"
Bestell-Nr.	508-400-01450
Code	90203



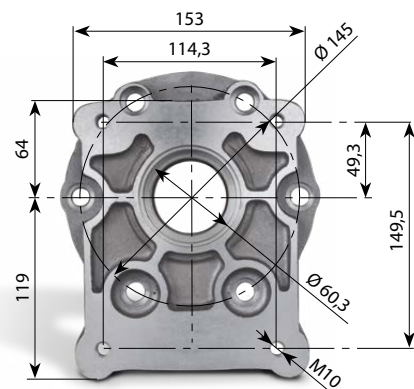
Adapterflansch	BG 2
Bestell-Nr.	508-400-01200
Code	80104



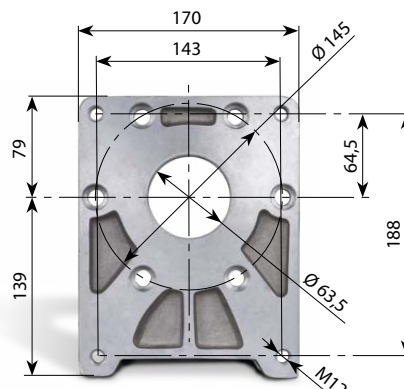
Adapterflansch	BG 3
Bestell-Nr.	508-400-01150
Code	80103



Adapterflansch	BG 3,5
Bestell-Nr.	508-400-01100
Code	80102



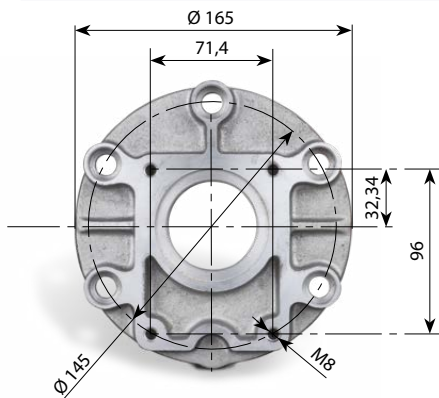
Adapterflansch	BG 4
Bestell-Nr.	508-400-01300
Code	80108



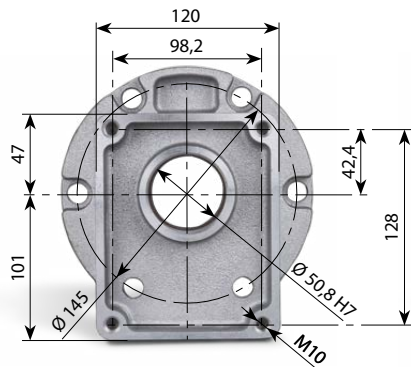


Adapterflansche für Getriebeserien 80000 - 90000 - 93000

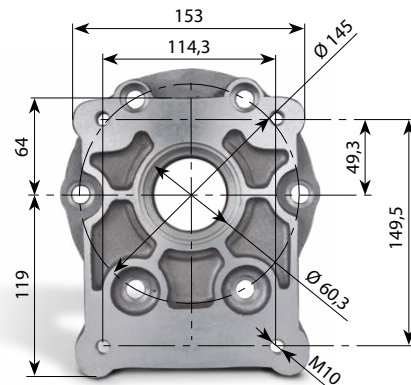
Adapterflansch	BG 2
Bestell-Nr.	508-400-02550
Code	80104-4



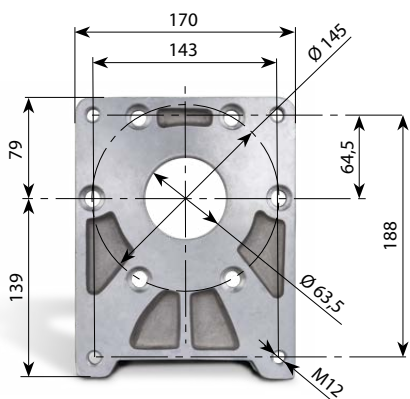
Adapterflansch	BG 3
Bestell-Nr.	508-400-02600
Code	80103-4



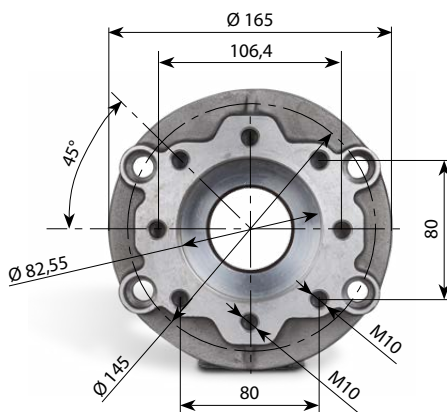
Adapterflansch	BG 3,5
Bestell-Nr.	508-400-02650
Code	80102-4



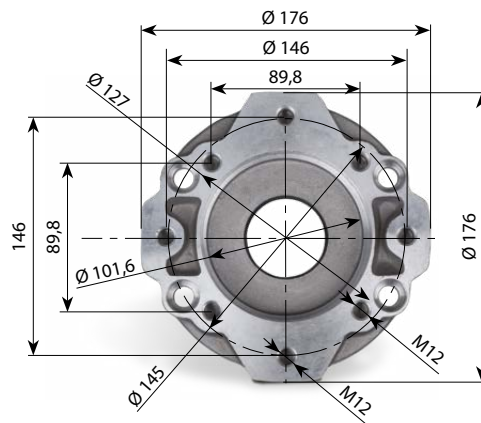
Adapterflansch	BG 4
Bestell-Nr.	508-400-02900
Code	80108-4



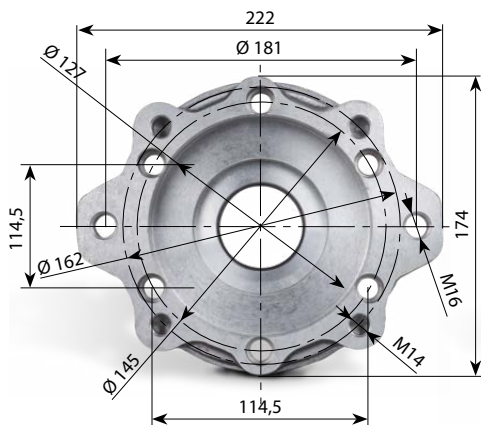
Adapterflansche	SAE"A"
Bestell-Nr.	508-400-02750
Code	90201-4



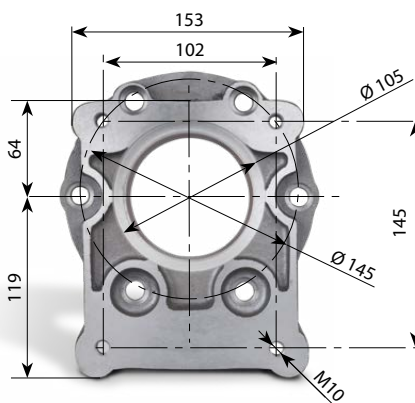
Adapterflansch	SAE"B"
Bestell-Nr.	508-400-02700
Code	90202-4



Adapterflansch	SAE"C"
Bestell-Nr.	508-400-02800
Code	90203-4



Adapterflansch	BG 3 BOSCH
Bestell-Nr.	508-400-02950
Code	80105-4



Kratzbodengetriebe

	Bestell-Nr.	Bezeichnung	Hydraulikmotor		Ausgangs- welle	Über- setzung	Max. Drehmo- ment in Nm	Gewicht in kg
			Befestigungs- flansch in mm	Welle in mm				
	520-010-01000	RT45-30	Ø82,5 - SAE"A"	25	Ø30x8	1,9 / 1	450	11
	520-010-01050	RT45-35			Ø35x10			
	520-010-01150	RT45-13/8Z6			1-3/8" - 6 Zähne			
	520-010-01200	RT90-30	Ø82,5 - SAE"A"	25	Ø30x8	3,1 / 1	900	11
	520-010-01250	RT90-35			Ø35x10			
	520-010-01350	RT90-13/8Z6			1-3/8" - 6 Zähne			
	520-010-01352	RT90EC-30-1	Ø82,5 - SAE"A"	25	Ø30x8	3,1 / 1	900	11
	520-010-01354	RT90EC-35-1			Ø35x10			
	520-010-01356	RT90EC-13/8Z6-1			1-3/8" - 6 Zähne			
	520-010-01358	RT90EC-30-2	Ø82,5 - SAE"A"	32	Ø30x8	3,1 / 1	900	11
520-010-01360	RT90EC-35-2	Ø35x10						
520-010-01362	RT90EC-13/8Z6-2	1-3/8" - 6 Zähne						
	520-010-01366	RT100-35-1	Ø82,5 - SAE"A"	25	Ø35x10	3,1 / 1	1000	14
	520-010-01368	RT100-40-1			Ø40x12			
	520-010-01370	RT100-35-2	Ø82,5 - SAE"A"	32	Ø35x10	3,1 / 1	1000	14
520-010-01372	RT100-40-2	Ø40x12						
	520-010-01400	RT120-35	Ø82,5 - SAE"A"	25	Ø35x10	4,1 / 1	1200	16
	520-010-01450	RT120-40			Ø40x12			
	520-010-01500	RT150-35	Ø82,5 - SAE"A"	25	Ø35x10	12 / 1	1500	20
	520-010-01550	RT150-40			Ø40x12			
	520-010-01600	RT160-35	Ø82,5 - SAE"A"	25	Ø35x10	8,4 / 1	1500	22
	520-010-01650	RT160-40			Ø40x12			
	520-010-01700	RT190-35	Ø82,5 - SAE"A"	25	Ø35x10	10,2 / 1	1900	28
	520-010-01750	RT190-40			Ø40x12			
	520-010-01800	RT190-45			Ø45x12			
	520-010-01850	RT200-35	Ø82,5 - SAE"A"	25	Ø35x10	16,4 / 1	2000	27
	520-010-01900	RT200-40			Ø40x12			
	520-010-01950	RT200-45			Ø45x12			
	520-010-01952	RT250-40	Ø82,5 - SAE"A"	25	Ø40x12	21,1 / 1	2600	34
	520-010-01954	RT250-45			Ø45x12			
	520-010-01956	RT250-50			Ø50x14			

HYDRAULIC MASTER

Die Inhalte der Seiten wurden mit größter Sorgfalt erstellt. Für die Richtigkeit, Vollständigkeit und Aktualität der Inhalte können wir jedoch keine Gewähr übernehmen. Nachdruck bzw. Kopie, auch auszugsweise, der Inhalte, Grafiken und Fotos ist ohne ausdrückliche Zustimmung der Geschäftsführung unzulässig. Die angegebenen technischen Daten und Abmessungen sind nicht bindend. Wir behalten uns das Recht vor, jederzeit und ohne Ankündigung, Änderungen vorzunehmen.



Kratzbodengetriebe

	Bestell-Nr.	Bezeichnung	Hydraulikmotor		Ausgangs- welle	Über- setzung	Max. Drehmo- ment in Nm	Gewicht in kg
			Befestigungs- flansch in mm	Welle in mm				
	520-010-02000	RT300-35	Ø82,5 - SAE"A"	25	Ø35x10	29,5 / 1	3000	34
	520-010-02050	RT300-40			Ø40x12			
	520-010-02100	RT300-45			Ø45x12			
	520-010-02150	RT350-40	Ø82,5 - SAE"A"	25	Ø40x12	31,4 / 1	3500	44
	520-010-02200	RT350-45			Ø45x12			
	520-010-02250	RT350-50			Ø50x14			
	520-010-02300	RT400-45	Ø82,5 - SAE"A"	25	Ø45x12	35,2 / 1	3900	48
	520-010-02350	RT400-50			Ø50x14			
	520-010-02400	RT400-55			Ø55x16			
	520-010-02600	RT500-50	Ø82,5 - SAE"A"	25	Ø50x14	43,6 / 1	5000	53
	520-010-02650	RT500-55			Ø55x16			
	520-010-02700	RT500-60			Ø60x18			
	520-010-02702	RT650-55-1	Ø82,5 - SAE"A"	25	Ø55x16	37,8 / 1	6400	67
	520-010-02704	RT650-60-1			Ø60x18			
	520-010-02706	RT650-65-1			Ø65x18			
	520-010-02708	RT650-55-2	Ø82,5 - SAE"A"	32	Ø55x16	37,8 / 1	6400	67
	520-010-02710	RT650-60-2			Ø60x18			
	520-010-02712	RT650-65-2			Ø65x18			
	520-010-02750	RT800-55-1	Ø82,5 - SAE"A"	25	Ø55x16	31,7 / 1	8000	88
	520-010-02800	RT800-60-1			Ø60x18			
	520-010-02850	RT800-65-1			Ø65x18			
	520-010-02900	RT800-55-2	Ø82,5 - SAE"A"	32	Ø55x16	31,7 / 1	8000	88
	520-010-02950	RT800-60-2			Ø60x18			
	520-010-03000	RT800-65-2			Ø65x18			
	520-010-03050	RT1000-60-1	Ø82,5 - SAE"A"	25	Ø60x18	38,7 / 1	9700	118
	520-010-03100	RT1000-65-1			Ø65x18			
	520-010-03150	RT1000-70-1			Ø70x20			
	520-010-03200	RT1000-60-2	Ø82,5 - SAE"A"	32	Ø60x18	38,7 / 1	9700	118
	520-010-03250	RT1000-65-2			Ø65x18			
	520-010-03300	RT1000-70-2			Ø70x20			



Bestell-Nr.	Bezeichnung	M1 da Nm	M2 da Nm	N.1 U/min	N.2 U/min	I N.1 / N.2	kW	kg
-------------	-------------	-------------	-------------	--------------	--------------	----------------	----	----

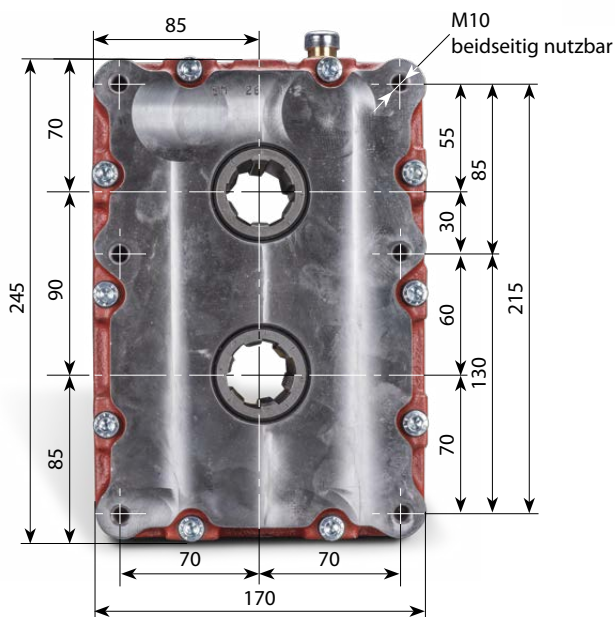
mit 2 Hohlwellen 1-3/8" 6 Zähne

530-010-01000	110-271	52	52	2200	2200	1 / 1	60	18
530-010-01050	110-272	52	45,6	1571	2200	1 / 1,4	60	18
530-010-01100	110-273	52	26	1100	2200	1 / 2	60	18

Im Lieferumfang 1 Steckwelle und 2 Seegerringe

Öfüllmenge: 0,45 Liter - SAE 85W-90

530-010-01150	Steckwelle
680-800-01000	Seegerring

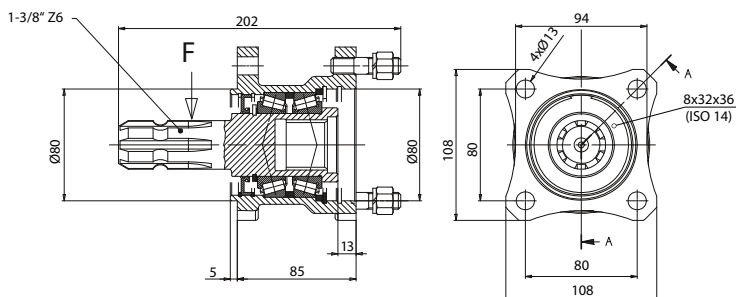


Stahlguss Vorsatzlager

Bestell-Nr.
608-500-01000



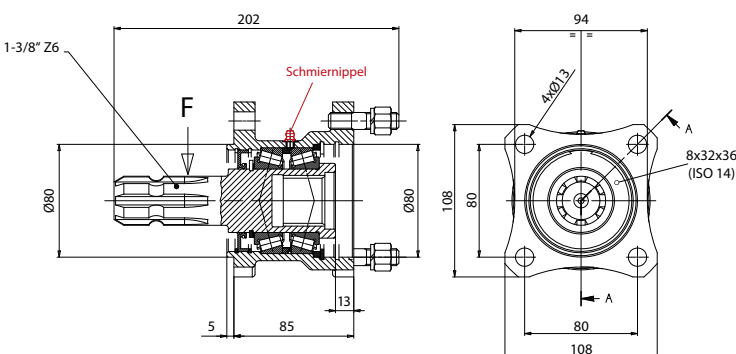
Bei Verwendung dieses Vorsatzlagers muss der Wellendichtring der Pumpe entfernt werden um die Schmierung des Lagers zu gewährleisten.



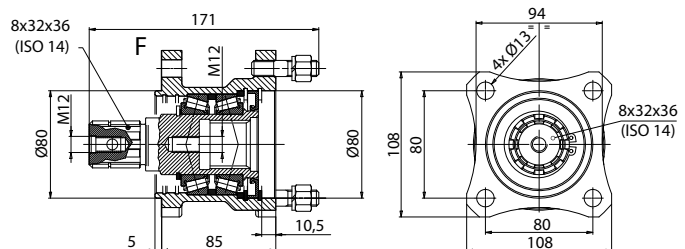
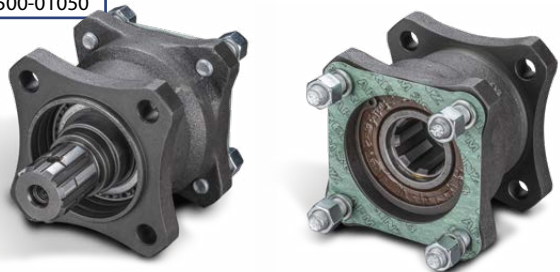
Bestell-Nr.
608-500-01010



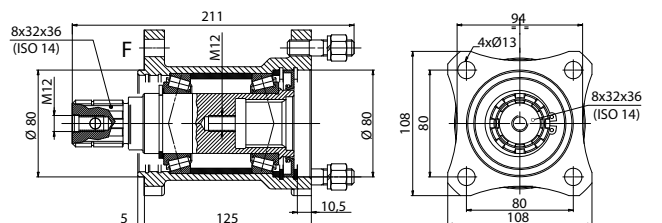
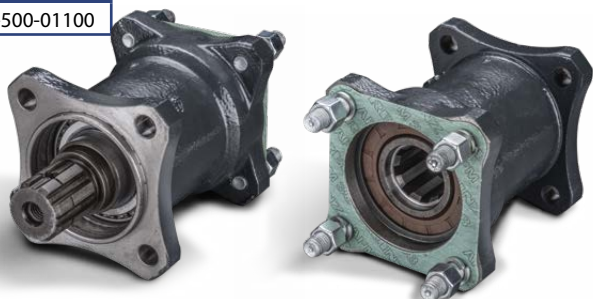
Vorsatzlager vor der ersten Verwendung über Schmiernippel mit Fett füllen.



Bestell-Nr.
608-500-01050

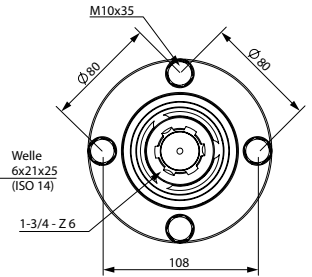
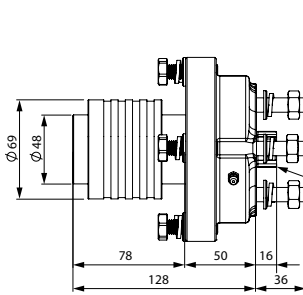
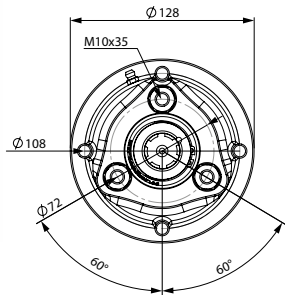


Bestell-Nr.
608-500-01100

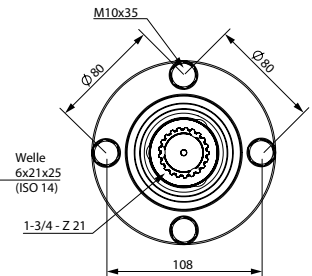
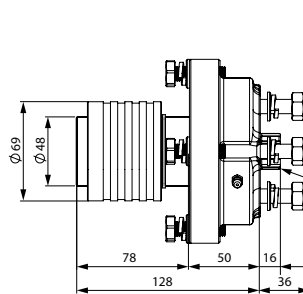
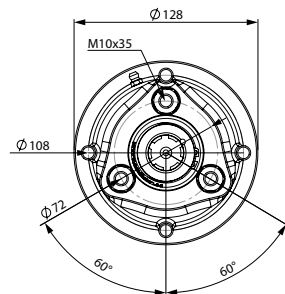


Stahlguss Vorsatzlager für UNI-Pumpen

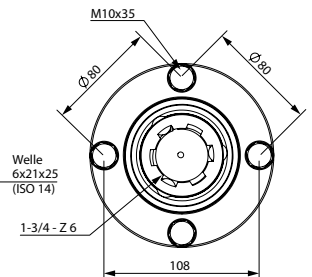
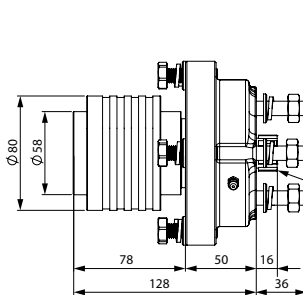
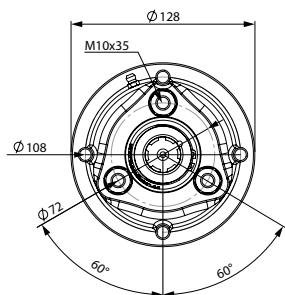
Bestell-Nr. **1 3/8" 6 Zähne**
608-600-01000



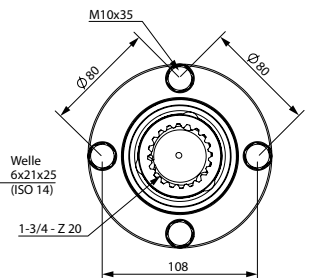
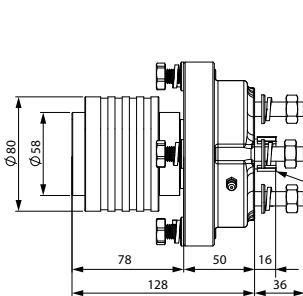
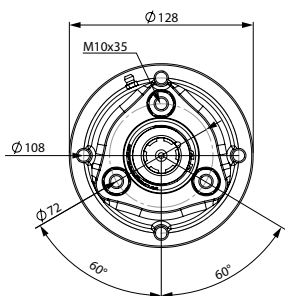
Bestell-Nr. **1 3/8" 21 Zähne**
608-600-01050



Bestell-Nr. **1 3/4" 6 Zähne**
608-600-01100



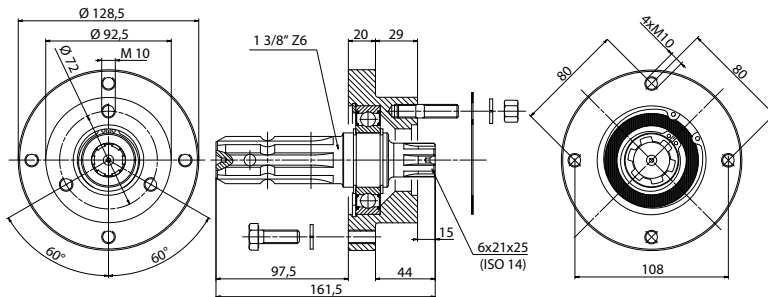
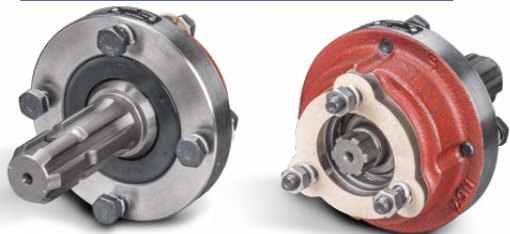
Bestell-Nr. **1 3/4" 20 Zähne**
608-600-01150



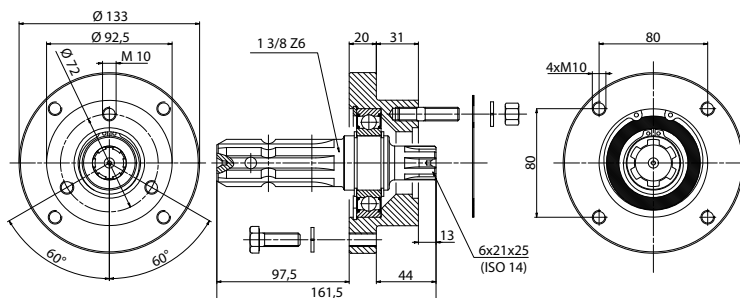


Stahlguss Vorsatzlager für UNI-Pumpen

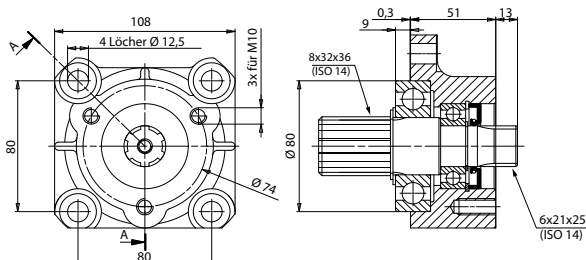
Bestell-Nr. **1 3/8" 6 Zähne**
608-600-01250



Bestell-Nr. **1 3/8" 6 Zähne**
608-600-01200

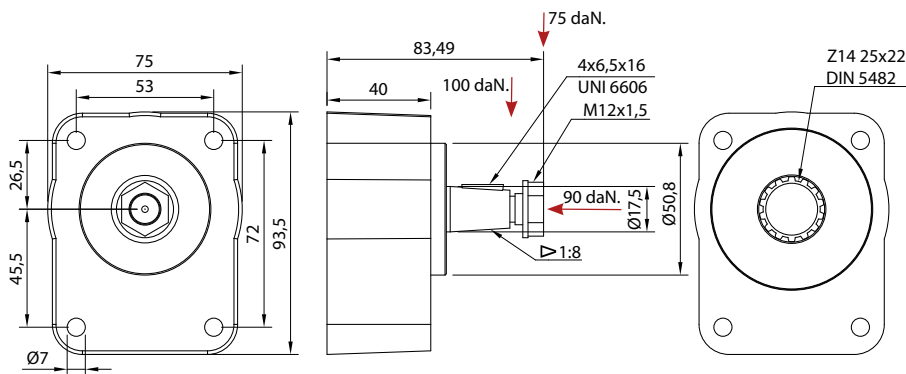


Bestell-Nr. **8x32x36 (ISO14)**
608-600-01300

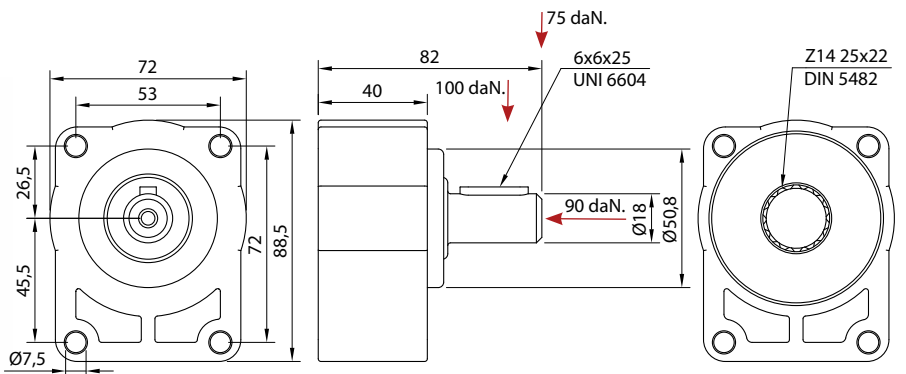


Vorsatzlager für Pumpen BG1

Bestell-Nr.
608-010-01000



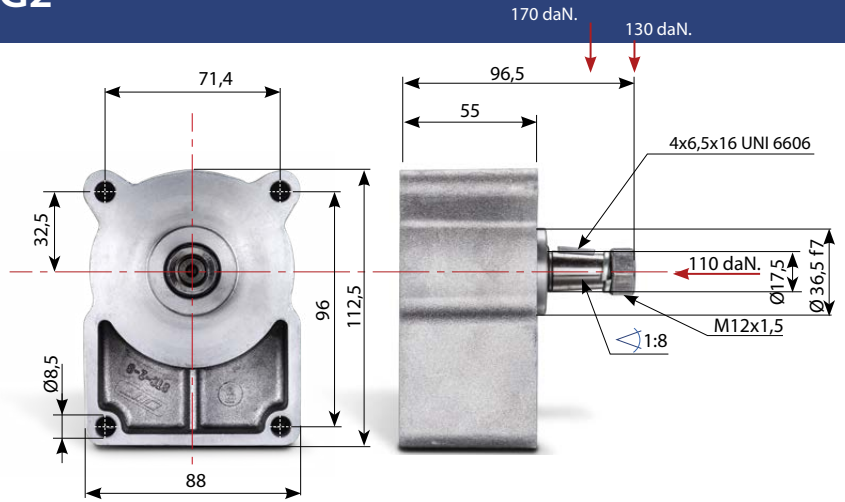
Bestell-Nr.
608-030-01000



Vorsatzlager für Pumpen BG2

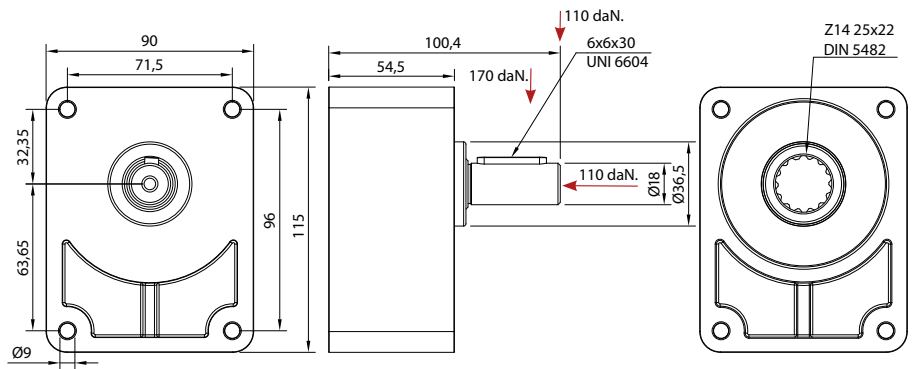
Bestell-Nr.

608-050-01000



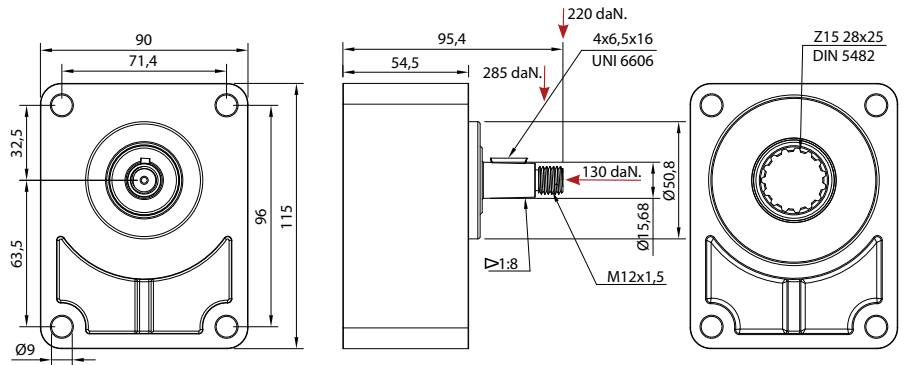
Bestell-Nr.

608-070-01000



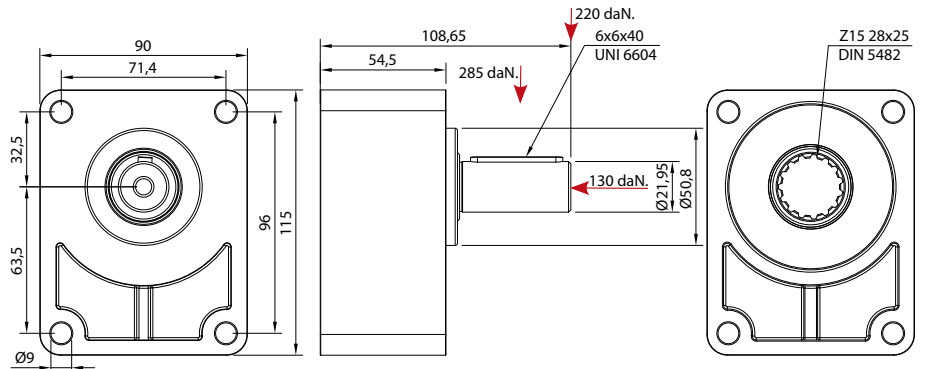
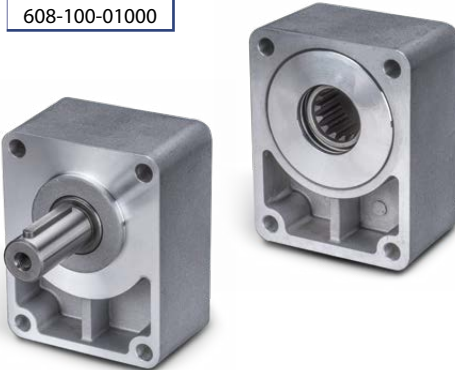
Bestell-Nr.

608-080-01000



Bestell-Nr.

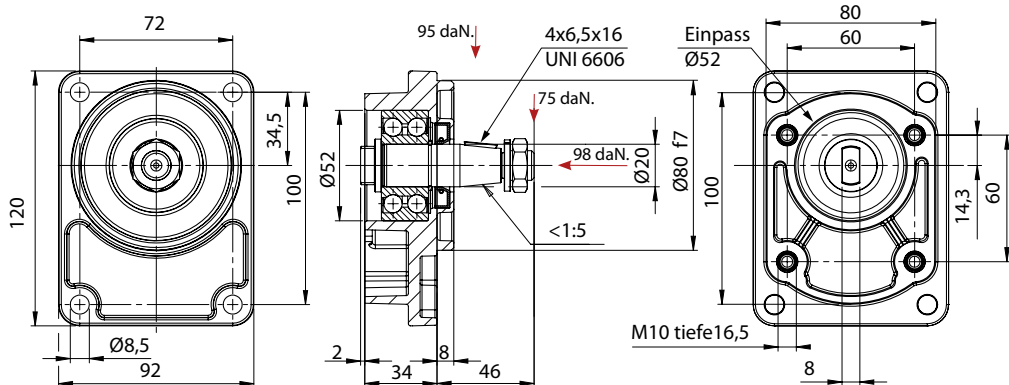
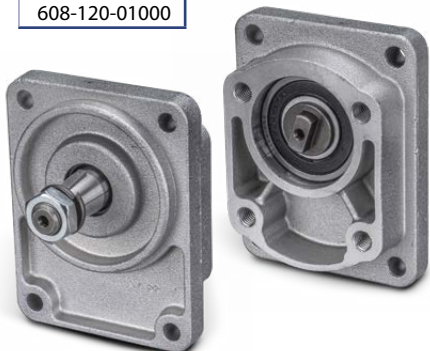
608-100-01000



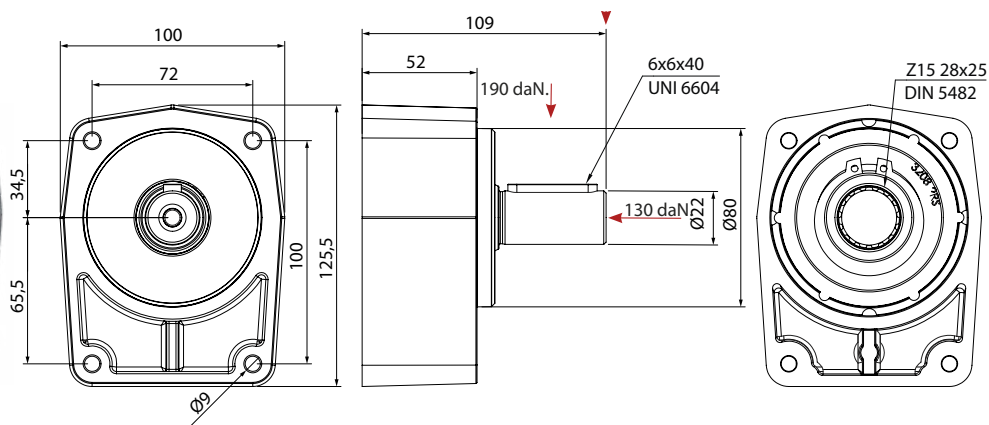
HYDRAULIC MASTER

Vorsatzlager für Pumpen BG2

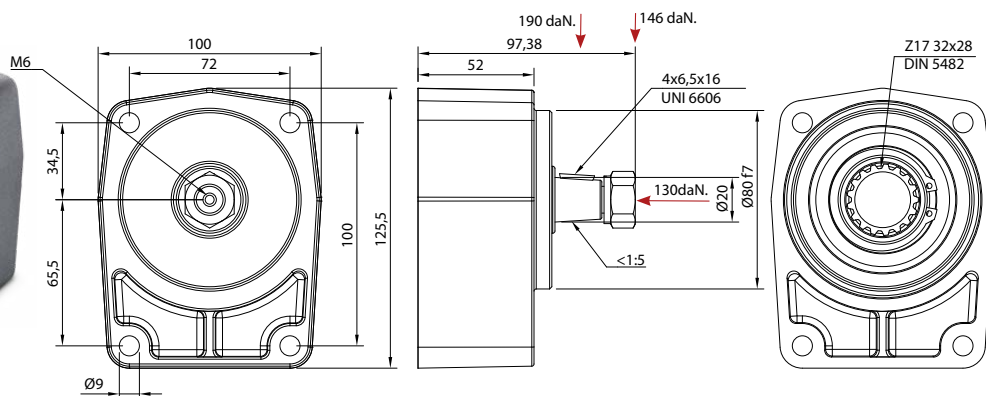
Bestell-Nr.
608-120-01000



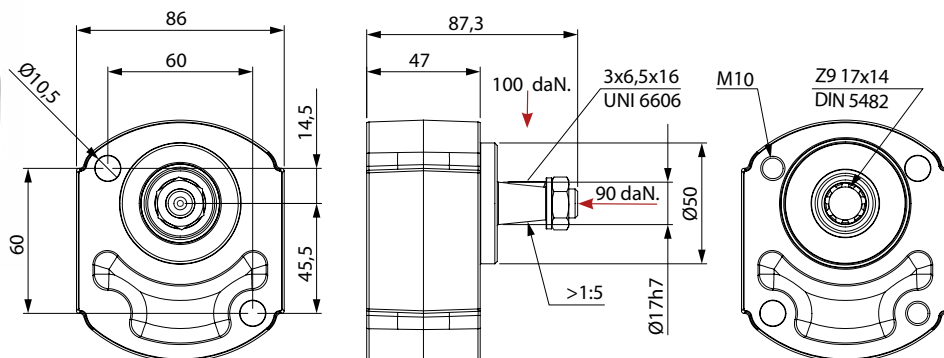
Bestell-Nr.
608-140-01000



Bestell-Nr.
608-160-01000

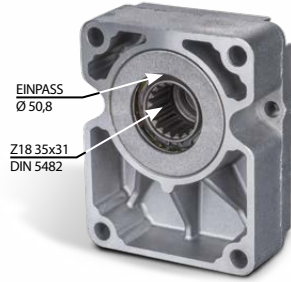


Bestell-Nr.
608-170-01000

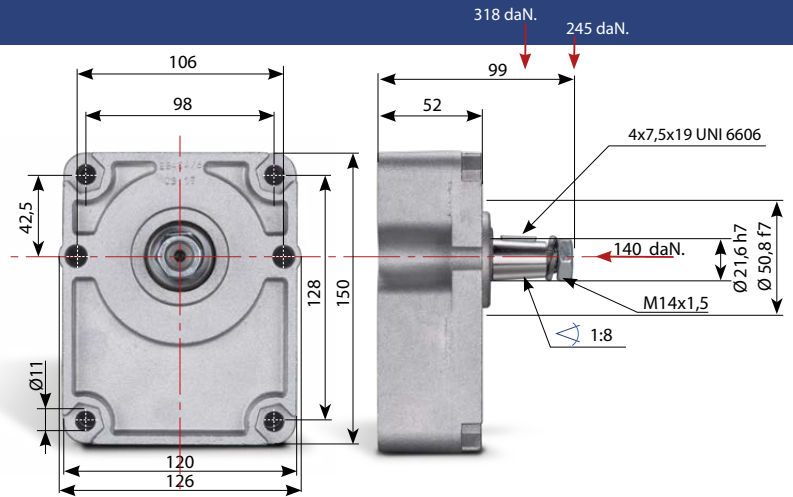


Vorsatzlager für Pumpen BG3

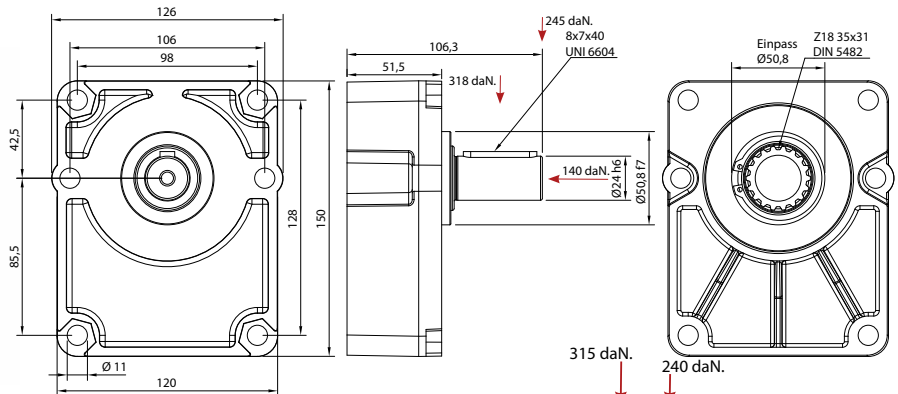
Bestell-Nr.
608-180-01000



EINPASS
Ø 50,8
Z18 35x31
DIN 5482



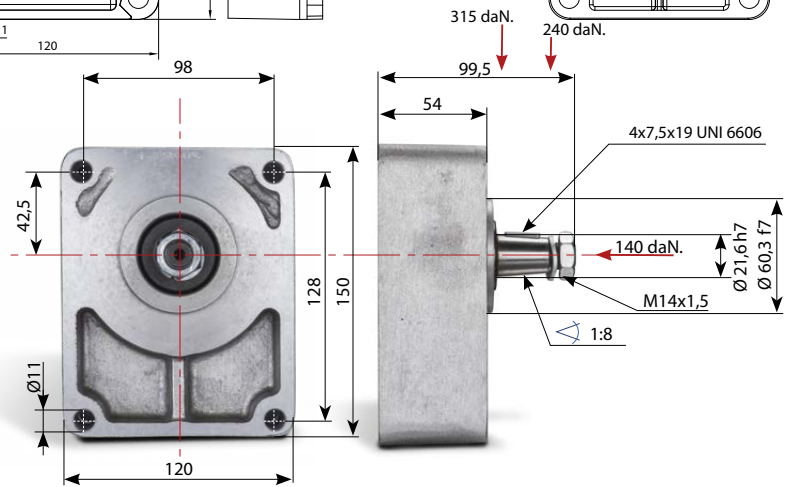
Bestell-Nr.
608-200-01000



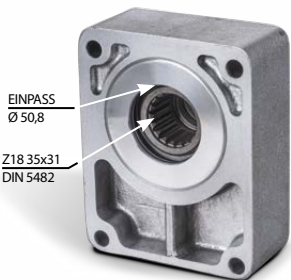
Bestell-Nr.
608-220-01000



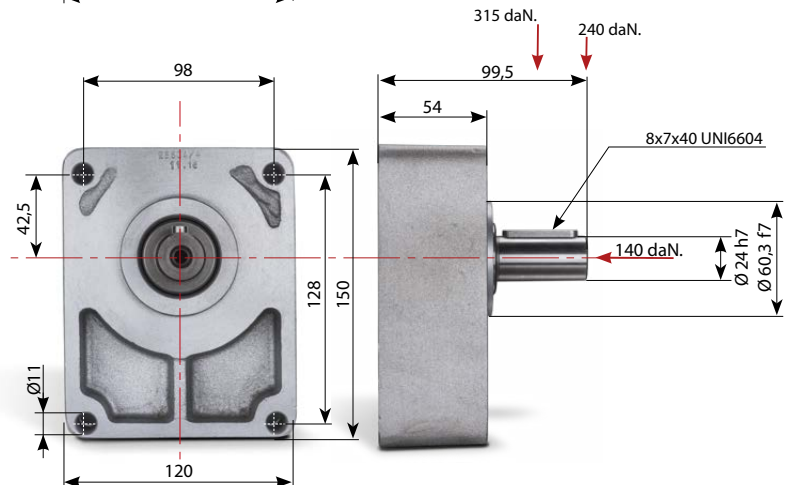
EINPASS
Ø 50,8
Z18 35x31
DIN 5482



Bestell-Nr.
608-240-01000



EINPASS
Ø 50,8
Z18 35x31
DIN 5482

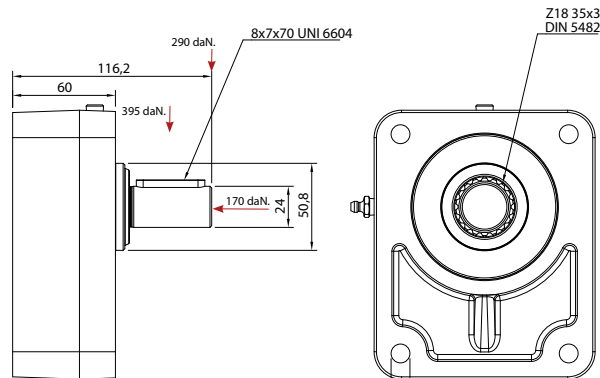
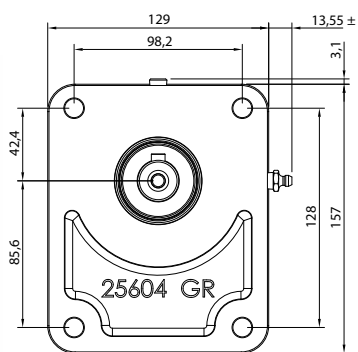


HYDRAULIC MASTER

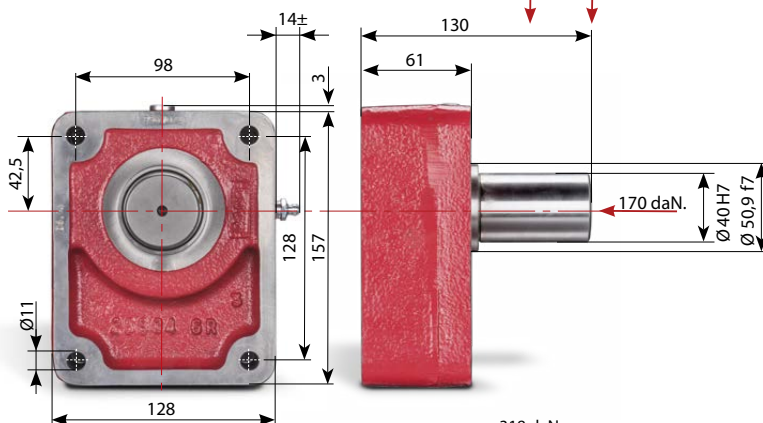
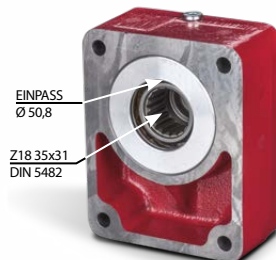


Vorsatzlager für Pumpen BG3

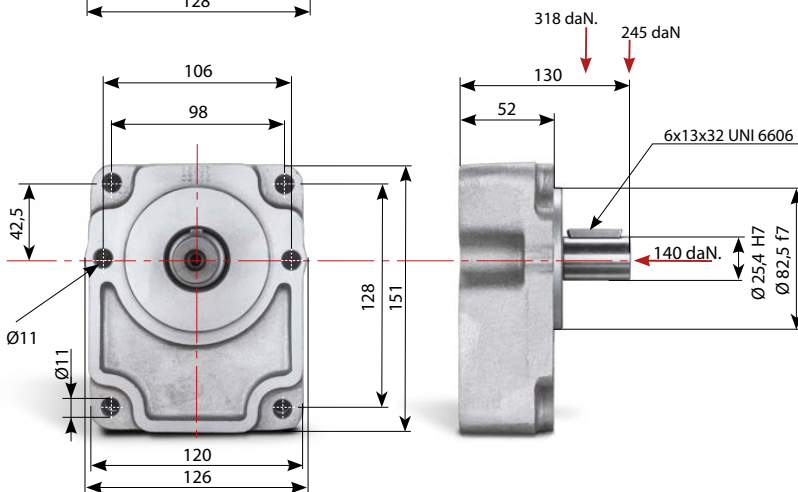
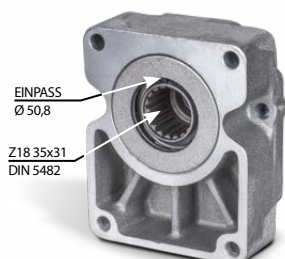
Bestell-Nr.
608-260-01000



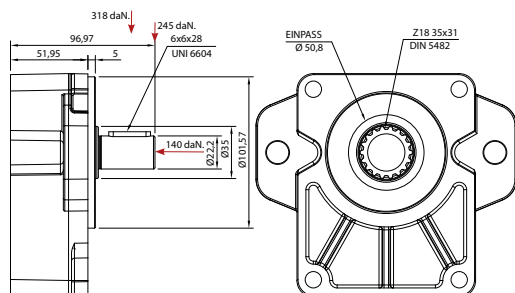
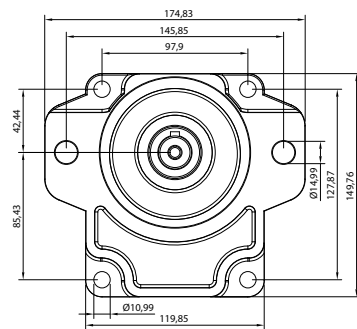
Bestell-Nr.
608-280-01000



Bestell-Nr.
608-320-01000

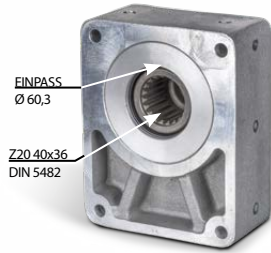


Bestell-Nr.
608-340-01000

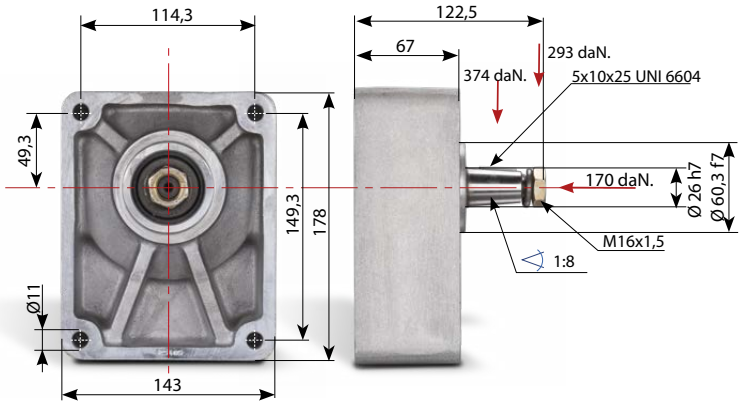


Vorsatzlager für Pumpen BG3,5

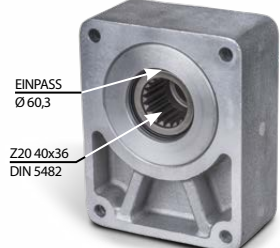
Bestell-Nr.
608-360-01000



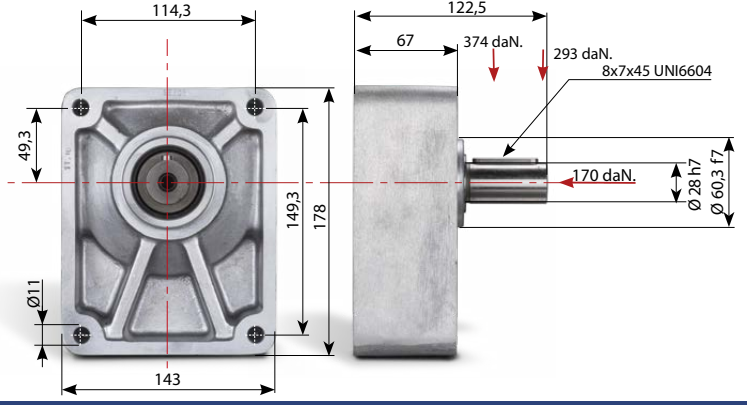
EINPASS
Ø 60,3
Z20 40x36
DIN 5482



Bestell-Nr.
608-380-01000

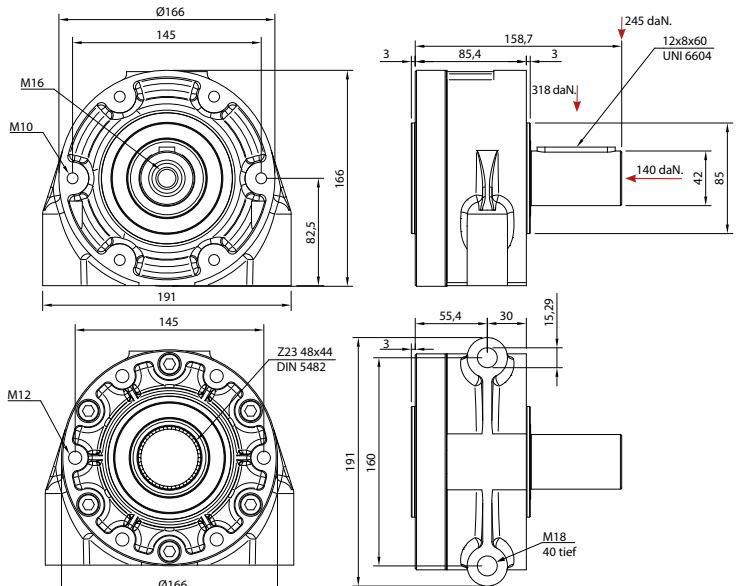


EINPASS
Ø 60,3
Z20 40x36
DIN 5482



Vorsatzlager Universaltyp

Bestell-Nr.
608-400-01000



Adapterflansche	BG 3	BG 3,5	BG 4	BG 3 BOSCH	SAE "B"	SAE "C"
Bestell-Nr.	508-400-02050	508-400-02100	508-400-02000	508-400-02150	508-400-02250	508-400-02350
Code	30401	30402	30403	30417	30421	30431
Pumpen Befestigung	98,2mm x 128mm	114,3mm x 149,5mm	143mm x 188mm	102mm x 145mm	146mm	181mm
Pumpen Einpass	Ø50,8mm	Ø60,3mm	Ø63,5mm	Ø105mm	Ø101,6mm	Ø127mm

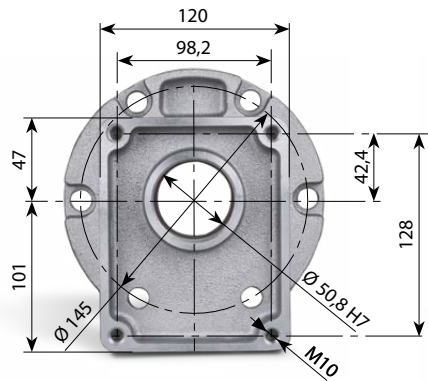
HYDRAULIC MASTER

Die Inhalte der Seiten wurden mit größter Sorgfalt erstellt. Für die Richtigkeit, Vollständigkeit und Aktualität der Inhalte können wir jedoch keine Gewähr übernehmen. Nachdruck bzw. Kopie, auch auszugsweise, der Inhalte, Grafiken und Fotos ist ohne ausdrückliche Zustimmung der Geschäftsführung unzulässig. Die angegebenen technischen Daten und Abmessungen sind nicht bindend. Wir behalten uns das Recht vor, jederzeit und ohne Ankündigung, Änderungen vorzunehmen.

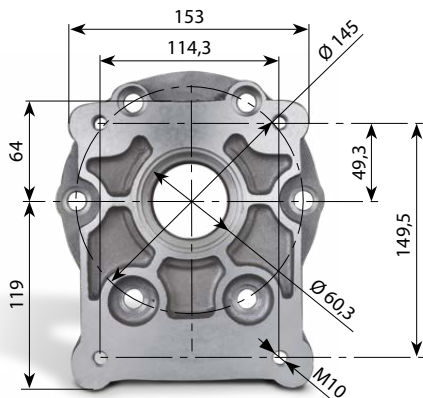


Adapterflansch für Vorsatzlager Universaltyp

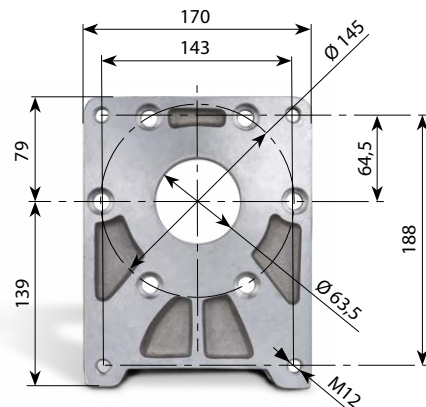
Adapterflansche	BG 3
Bestell-Nr.	508-400-02050
Code	30401



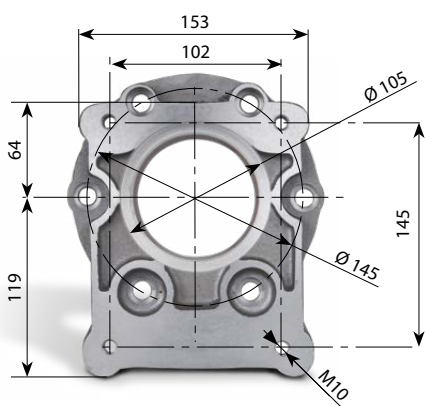
Adapterflansch	BG 3,5
Bestell-Nr.	508-400-02100
Code	30402



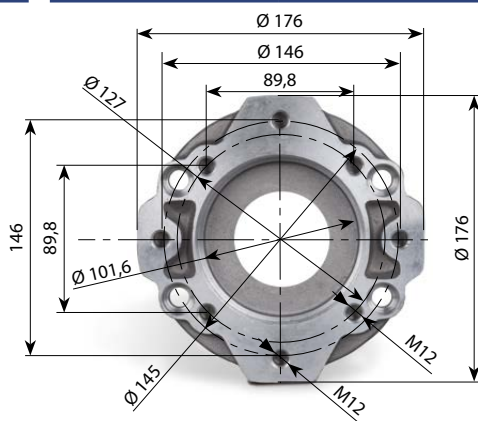
Adapterflansch	BG 4
Bestell-Nr.	508-400-02000
Code	30403



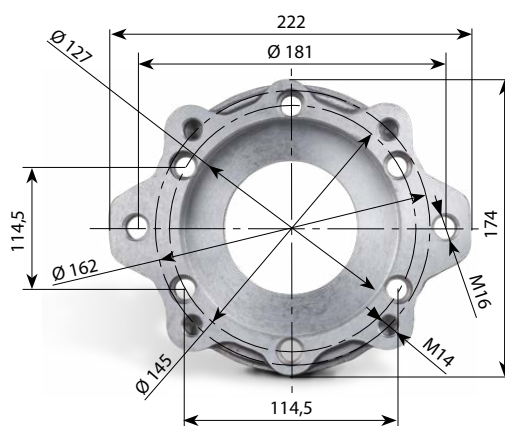
Adapterflansch	BG 3 BOSCH
Bestell-Nr.	508-400-02150
Code	30417










Adapterflansch	SAE"B"
Bestell-Nr.	508-400-02200
Code	30421









Adapterflansch	SAE"C"
Bestell-Nr.	508-400-02300
Code	30431



Bestell-Nr.	Bezeichnung	Außenprofil	Innenprofil	Länge in mm	Befestigung
					
630-010-00950	114-000-0157	1-3/8" - 6 Zähne	32x36 - 8 Zähne ISO14	120	Schraube M8x90 bzw. M12x90

Bestell-Nr.	Bezeichnung	Außenprofil	Innenprofil	Länge in mm	Befestigung
					
630-010-01150	RV003	1-1/8" - 6 Zähne	1-1/8" - 6 Zähne	140	Querbohrung für Schraube M8
630-010-01000	RV001		1-3/8" - 6 Zähne	150	
630-010-01200	RV004	1-3/8" - 6 Zähne	1-1/8" - 6 Zähne	140	
630-010-01050 *	RV002		1-3/8" - 6 Zähne	150	
630-010-01750	RV015		1-3/8" - 21 Zähne	150	
630-010-01650	RV013	1-3/4" - 6 Zähne	1-3/8" - 6 Zähne	155	
630-010-01850	RV017		1-3/8" - 21 Zähne	155	
630-010-01600 *	RV012		1-3/4" - 6 Zähne	165	

Bestell-Nr.	Bezeichnung	Außenprofil	Innenprofil	Länge in mm	Befestigung
					
630-010-01250 *	RV005	1-3/8" - 6 Zähne	1-3/4" - 6 Zähne	160	Querbohrung für Schraube M10


Bestell-Nr.	Bezeichnung	Außenprofil	Innenprofil	Länge in mm	Befestigung
					
630-010-01300	RV006	1-3/8" - 6 Zähne	21x25x5 - 6 Zähne	140	2x Gewindebohrung M8
630-010-01350	RV007		23x28x6 - 6 Zähne	140	
630-010-01400	RV008		26x30x6 - 6 Zähne	140	
630-010-01450	RV009		26x32x6 - 6 Zähne	145	
630-010-01500	RV010		28x32x7 - 6 Zähne	145	
630-010-01550	RV011		28x34x7 - 6 Zähne	145	

*gehärtet 80/85Kgmm²



Adapter verzinkt




Material: C45

Bestell-Nr.	Bezeichnung	Außenprofil	Innenprofil	Länge in mm	Befestigung
					
630-010-02850 *	RV031/B	1-1/8" - 6 Zähne	1-3/8" - 6 Zähne	150	Körper geschlitzt mit Klemmschraube
630-010-04450	RV041	1-3/8" - 6 Zähne	1-1/8" - 6 Zähne	150	
630-010-04550 *	RV042		1-3/8" - 6 Zähne	150	
630-010-05500 *	RV046		1-3/8" - 21 Zähne	150	
630-010-04700 *	RV043		1-3/4" - 6 Zähne	165	
630-010-04800 *	RV043/2		1-3/4" - 20 Zähne	165	
630-010-04850 **	RV043/2S		1-3/4" - 20 Zähne	165	
630-010-04750 *	RV043/1		1-3/4" - 27 Zähne	165	
630-010-05550	RV047		iØ=25 - Keilnut 8x3,5	150	
630-010-05600	RV048		iØ=30 - Keilnut 8x3,5	150	
630-010-05700	RV049/32		iØ=32 - Keilnut 10x3,8	165	
630-010-05650	RV049		iØ=35 - Keilnut 10x3,8	165	
630-010-05750	RV049/38		iØ=38 - Keilnut 10x3,8	165	
630-010-05800	RV049/40		iØ=40 - Keilnut 12x4,2	165	
630-010-05850	RV050		21x25x5 - 6 Zähne	150	
630-010-05900	RV051		23x28x6 - 6 Zähne	150	
630-010-05950	RV052		26x30x6 - 6 Zähne	150	
630-010-06000	RV052/1		26x32x6 - 6 Zähne	150	
630-010-06050	RV053		28x32x7 - 6 Zähne	150	
630-010-06100	RV054		28x34x7 - 6 Zähne	150	
630-010-04350 *	RV040	1-3/8" - 21 Zähne	1-3/8" - 6 Zähne	150	
630-010-04150	RV038/EB		1-3/8" - 21 Zähne	150	
630-010-04900 *	RV043/3		1-3/4" - 6 Zähne	165	
630-010-04950 *	RV043/4		1-3/4" - 20 Zähne	165	
630-010-05100 *	RV044	1-3/4" - 6 Zähne	1-3/8" - 6 Zähne	160	
630-010-05150 *	RV044/1		1-3/8" - 21 Zähne	160	
630-010-05300 *	RV045		1-3/4" - 6 Zähne	175	
630-010-05350 *	RV045/2		1-3/4" - 20 Zähne	175	
630-010-05200 *	RV044/2	1-3/4" - 20 Zähne	1-3/8" - 6 Zähne	160	
630-010-05250 *	RV044/4		1-3/8" - 21 Zähne	160	
630-010-05400 *	RV045/5		1-3/4" - 6 Zähne	175	
630-010-05450 *	RV045/6		1-3/4" - 20 Zähne	175	

* gehärtet 80/85Kgm/mm²

** gehärtet 100/110Kgm/mm²

Material: 39 NCD4

Bestell-Nr.	Bezeichnung	Außenprofil	Innenprofil	Länge in mm	Befestigung
					
630-010-02750	RV030	1-1/8" - 6 Zähne	1-1/8" - 6 Zähne	135	Querbolzen Verriegelung
630-010-02800 *	RV031		1-3/8" - 6 Zähne	150	
630-010-04500	RV041/P	1-3/8" - 6 Zähne	1-1/8" - 6 Zähne	135	
630-010-02900 *	RV032		1-3/8" - 6 Zähne	150	
630-010-04200	RV039/1E		1-3/8" - 6 Zähne	200	
630-010-04250	RV039/E		1-3/8" - 6 Zähne	230	
630-010-03800 *	RV036		1-3/8" - 21 Zähne	150	
630-010-03050 *	RV033		1-3/4" - 6 Zähne	165	
630-010-03150 *	RV033/2		1-3/4" - 20 Zähne	165	
630-010-03100 *	RV033/1		1-3/4" - 27 Zähne	165	
630-010-03950 *	RV037		1-3/8" - 21 Zähne	1-3/8" - 6 Zähne	
630-010-04050 *	RV038	1-3/8" - 21 Zähne		150	
630-010-03200 *	RV033/3	1-3/4" - 6 Zähne		165	
630-010-03250 *	RV033/4	1-3/4" - 20 Zähne		165	
630-010-03400 *	RV034	1-3/4" - 6 Zähne	1-3/8" - 6 Zähne	160	
630-010-03450 *	RV034/1		1-3/8" - 21 Zähne	160	
630-010-03600 *	RV035		1-3/4" - 6 Zähne	175	
630-010-03650 *	RV035/2		1-3/4" - 20 Zähne	175	
630-010-03500 *	RV034/2	1-3/4" - 20 Zähne	1-3/8" - 6 Zähne	160	
630-010-03550 *	RV034/4		1-3/8" - 21 Zähne	160	
630-010-03700 *	RV035/5		1-3/4" - 6 Zähne	175	
630-010-03750 *	RV035/6		1-3/4" - 20 Zähne	175	

*gehärtet 80/85Kgm/mm²




Adapter verzinkt

Material: C45

Bestell-Nr.	Bezeichnung	Außenprofil	Innenprofil	Länge in mm	Befestigung
630-010-13600	RV136	1-3/8" - 6 Zähne	1-1/8" 6 Zähne	47,5	ohne Klemmung
630-010-13650	RV137		1-1/8" 6 Zähne	76	
630-010-02000	RV020		13x16x3,5 - 6 Zähne	120	
630-010-01800	RV016		16x20x4 - 6 Zähne	120	
630-010-01950	RV019		18x22x5 - 6 Zähne	120	
630-010-01700	RV014		19x22x3,5 - 10 Zähne	120	
630-010-01900	RV018		20x17 - 12 Zähne DIN5482	120	
630-010-02050	RV021		iØ=20 - ohne Keilnut	120	
630-010-02100	RV022		iØ=25 - ohne Keilnut	120	
630-010-02150	RV023		iØ=30 - ohne Keilnut	120	
630-010-02200	RV024		iØ=35 - ohne Keilnut	120	
630-010-02250	RV024/40		iØ=40 - ohne Keilnut	130	
630-010-02300	RV024/45		iØ=45 - ohne Keilnut	135	
630-010-02350	RV026		iØ=20 - Keilnut 6x2,8	145	
630-010-13750	RV166		iØ=22 - Keilnut 6x3,5	75	
630-010-13700	RV165		iØ=22 - Keilnut 6x3,5	100	
630-010-02400	RV027		iØ=25 - Keilnut 8x3,3	145	
630-010-02450	RV028		iØ=30 - Keilnut 8x3,3	145	
630-010-02500	RV028/32		iØ=32 - Keilnut 10x3,8	150	
630-010-02550	RV029		iØ=35 - Keilnut 10x3,8	160	
630-010-02600	RV029/38		iØ=38 - Keilnut 10x3,8	160	
630-010-02650	RV029/40		iØ=40 - Keilnut 12x3,5	165	
630-010-02700	RV029/45		iØ=45 - Keilnut 14x5,5	170	

Bestell-Nr.	Bezeichnung	Innenprofil verzahnt	Innenprofil zylindrisch		Außen Ø in mm	Länge in mm	Oberflächenbehandlung
			Durchmesser	Keilnutbreite			
640-070-01000	130002	1-3/8" - 6 Zähne	25	8	51	120	nicht verzinkt
640-070-01050	130003		32	10	51	120	nicht verzinkt
640-070-01100	130009		35	10	51	160	nicht verzinkt
640-070-01150	130020		40	12	65	153	nicht verzinkt


Bestell-Nr.	Bezeichnung	Innenprofil	Länge in mm	Befestigung	Oberflächenbehandlung
					
630-010-09790	RV042/1	1-3/8" - 6 Zähne	65	Körper geschlitzt mit Klemmschraube	verzinkt
630-010-09800	RV081		80		verzinkt
630-010-09850	RV081/NZ		80		nicht verzinkt
630-010-10100	RV084		130		verzinkt
630-010-10050	RV083	1-3/8" - 21 Zähne	80		verzinkt
630-010-09900	RV082	1-3/4" - 6 Zähne	100		verzinkt
630-010-10000	RV082/NZ	1-3/4" - 6 Zähne	100		nicht verzinkt
630-010-09950	RV082/2	1-3/4" - 20 Zähne	100		verzinkt


Bestell-Nr.	Bezeichnung	Innenprofil	Länge in mm	Befestigung	Oberflächenbehandlung
					
630-010-10145	RV032/1	1-3/8" - 6 Zähne	65	Querbolzen Verriegelung	verzinkt
630-010-10150	RV086		80		verzinkt
630-010-10200	RV086/NZ		80		nicht verzinkt
630-010-10450	RV089		130		verzinkt
630-010-10400	RV088	1-3/8" - 21 Zähne	80		verzinkt
630-010-10250	RV087	1-3/4" - 6 Zähne	100		verzinkt
630-010-10350	RV087/NZ	1-3/4" - 6 Zähne	100		nicht verzinkt
630-010-10300	RV087/2	1-3/4" - 20 Zähne	100		verzinkt

Buchsen mit Flansche verzinkt

Material: C45

Bestell-Nr.	Bezeichnung	Innenprofil	Flanschdurchmesser in mm	Länge in mm	Befestigung
					
630-010-06250	RV055/P	1-3/8" - 6 Zähne	68	80	Körper geschlitzt mit Klemmschraube Flansch mit Zentrierung Ø40mm 3 Bohrungen Ø10,3 LK54

Bestell-Nr.	Bezeichnung	Innenprofil	Flanschdurchmesser in mm	Länge in mm	Befestigung
					
630-010-06150	RV055	1-3/8" - 6 Zähne	70	80	Körper geschlitzt mit Klemmschraube
630-010-06200	RV055/B		78	65	
630-010-06300	RV056	1-3/8" - 21 Zähne	120	80	
630-010-06400	RV056/21		120	80	
630-010-06450	RV057	1-3/4" - 6 Zähne	150	80	
630-010-06500	RV057/2	1-3/4" - 20 Zähne	150	80	

Bestell-Nr.	Bezeichnung	Innenprofil	Flanschdurchmesser in mm	Länge in mm	Befestigung
					
630-010-06550	RV058	1-3/8" - 6 Zähne	70	80	Querbolzen Verriegelung
630-010-06600	RV059		120	80	
630-010-06650	RV060	1-3/4" - 6 Zähne	150	80	

Bestell-Nr.	Bezeichnung	Außenprofil	Länge in mm	Oberflächenbehandlung
				
630-010-10500	RV091	1-1/8" - 6 Zähne	100	verzinkt

630-010-10600	RV092/NZ	1-3/8" - 6 Zähne	100	nicht verzinkt
630-010-11300	RV093/NZ		120	nicht verzinkt
640-010-01000	110150		150	nicht verzinkt
640-010-01050	110200		200	nicht verzinkt
640-010-01100	110250		250	nicht verzinkt
640-010-01150	110300		300	nicht verzinkt
630-010-10950	RV093/320		320	nicht verzinkt
640-010-01350	110400		400	nicht verzinkt
630-010-11250	RV093/6		450	nicht verzinkt
640-010-01400	110500		500	nicht verzinkt

630-010-11310	RV093/21	1-3/8" - 21 Zähne	120	verzinkt
630-010-11320	RV093/4.21		300	verzinkt

630-010-11360	RV094/NZ	1-3/4" - 6 Zähne	100	nicht verzinkt
630-010-11405	RV095/NZ		120	nicht verzinkt
640-020-01150	133300		300	nicht verzinkt
640-020-01200	133400		400	nicht verzinkt

630-010-11450	RV095/2	1-3/4" - 20 Zähne	120	verzinkt
630-010-11500	RV095/2.300		300	nicht verzinkt


630-010-11550	RV096	21x25x5 - 6 Zähne	100	verzinkt
630-010-11600	RV097	23x28x6 - 6 Zähne	100	verzinkt
630-010-11650	RV098	26x30x6 - 6 Zähne	100	verzinkt
630-010-11700	RV099	26x32x6 - 6 Zähne	100	verzinkt
630-010-11750	RV100	28x32x7 - 6 Zähne	100	verzinkt
630-010-11800	RV101	28x34x7 - 6 Zähne	100	verzinkt




Wellen beidseitig verzahnt

Material: C45

Bestell-Nr.	Bezeichnung	Außenprofil	Länge in mm
			
			
630-010-11850	RV105	1-1/8" - 6 Zähne	300
630-010-11950	RV106/150	1-3/8" - 6 Zähne	150
640-030-01000	120200		200
640-030-01050	120250		250
630-010-11900	RV106		300
640-030-01250	120400		400
630-010-12150	RV106/430		430
640-030-01300	120500		500
640-030-01350	120600		600
640-030-01500	121000		1000
630-010-12240	RV106/21		1-3/8" - 21 Zähne
630-010-12250	RV107	1-3/4" - 6 Zähne	300
630-010-12300	RV107/400		400

Bestell-Nr.	Bezeichnung	Außenprofil	Flanschdurchmesser in mm	Länge in mm	Befestigung	Oberflächenbehandlung
						
630-010-12350	RV110	1-3/8" - 6 Zähne	70	90	Flansch mit Zentrierung Ø40mm 3 Bohrungen Ø10,3 LK54 3 Bohrungen Ø9 LK54	verzinkt

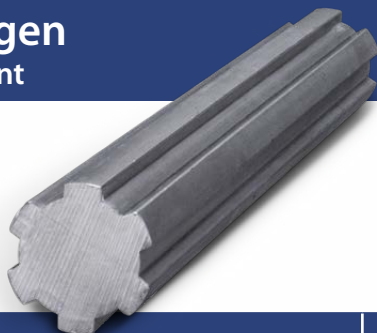
Bestell-Nr.	Bezeichnung	Außenprofil	Flanschdurchmesser in mm	Länge in mm	Befestigung	Oberflächenbehandlung
						
630-010-12400	RV111	1-1/8" - 6 Zähne	120	113		verzinkt
630-010-12450	RV112	1-3/8" - 6 Zähne	120	113		verzinkt
630-010-12500	RV113	1-3/4" - 6 Zähne	120	120		verzinkt
630-010-12550	RV113/2	1-3/4" - 20 Zähne	120	120		verzinkt

Bestell-Nr.	Bezeichnung	Außenprofil	Flanschdurchmesser in mm	Länge in mm	Befestigung	Oberflächenbehandlung
						
630-010-12700**	RV115/S	1-3/8" - 6 Zähne	114	130	3 Bohrungen Ø14 LK86	nicht verzinkt

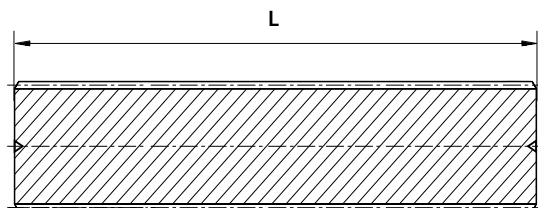
**gehärtet 140/150Kgm/mm²
Material: 40 Cr Mo 4

Profilstangen aussen verzahnt

Material: C45



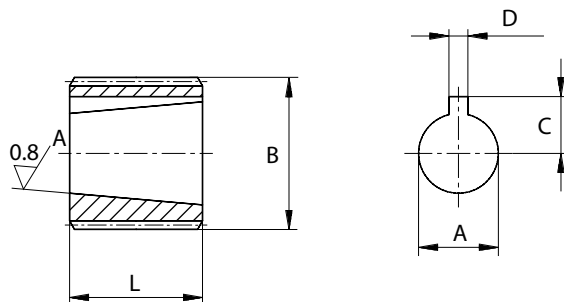
Bestell-Nr.	Bezeichnung	Außenprofil		Länge in mm L
		Zähnezahl	Profil	
630-010-14100	RVM141	6	1-1/8"	1000 mm
630-010-14150	RVM142	6	1-3/8"	
630-010-14200	RVM143	6	1-3/4"	
630-010-14850	RVM227	6	11x14x3	
630-010-14800	RVM226	6	13x16x3,5	
630-010-14300	RVM145	6	16x20x4	
630-010-14400	RVM147	6	18x22x5	
630-010-14250	RVM144	6	21x25x5	
630-010-14450	RVM148	6	23x28x6	
630-010-14500	RVM149	6	23x32x6	
630-010-14550	RVM221	6	23x34x7	
630-010-14350	RVM146	6	26x30x6	
630-010-14600	RVM222	8	32x38x6	
630-010-14650	RVM223	8	36x42x7	
630-010-14700	RVM224	8	42x48x8	
630-010-14750	RVM225	8	46x54x9	
630-010-14900	RVM229	12	20x17	



Bestell-Nr.	Bezeichnung	Außenverzahnung		Länge L
		Zähnezahl	Profil DIN 5482	
618-120-01000	14000	9	17x14	290
618-120-01050	14001	12	20x17	
618-120-01100	14002	13	22x19	
618-120-01150	14003	14	25x22	
618-120-01200	14004	15	28x25	
618-120-01250	14005	16	30x27	
618-120-01300	14006	17	32x28	
618-120-01350	14007	18	35x31	
618-120-01400	14008	20	40x36	
618-120-01450	14009	22	45x41	
618-120-01500	14010	23	48x44	
618-120-01550	14011	24	50x45	
618-120-01600	14012	27	58x53	
618-120-01700	14018	29	62x57	
618-120-01800	14015	33	72x66	
618-120-01850	14016	36	80x74	
618-120-01900	14017	44	100x94	

Kupplungsstaben

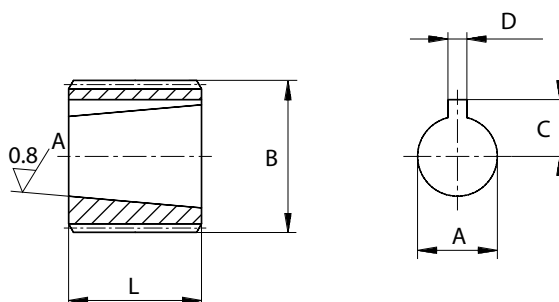
Bohrung konisch 1:8



Bestell-Nr.	Bezeichnung	Zähnezahl	Profil nach DIN 5482	Außendurchmesser B	Innendurchmesser A	Keilbreite D	Länge L	C	Baugröße Pumpe
618-020-01000	10001	12	20x17	19,5	8	2,4	14,5	5,7	BG 1
618-020-01050	10002				6	2	7	4	BG 0
618-020-01100	10003	14	25x22	24,5	8	2,4	14,5	5,7	BG 1
618-020-01150	10004				6	2	9	4	BG 0
618-020-01200	10033				12	3	16	8,5	BG 1
618-020-01250	10005				14,2	3,15	22	9,3	BG 2
618-020-01300	10026				14,5	4	22,5	9,1	BG 2
618-020-01350	10007	15	28x25	27,5	14,2	3,15	22	9,7	BG 2
618-020-01400	10035				14,5	4	22,5	9,7	BG 2
618-020-01450	10036	17	32x28	31,5	8	2,4	14,5	5,7	BG 1
618-020-01500	10039				12	3	16	8,5	BG 1
618-020-01550	10008				14,2	3,15	22	9,7	BG 2
618-020-01600	10040				14,5	4	22,5	9,7	BG 2
618-020-01650	10009				18,7	4	26	11,6	BG 3
618-020-01700	10010	18	35x31	34,5	8	2,4	14,5	5,7	BG 1
618-020-01750	10043				12	3	16	8,5	BG 1
618-020-01800	10012				14,2	3,15	22	9,7	BG 2
618-020-01850	10012/40				14,2	3,15	40	9,7	BG 2
618-020-01900	10044				14,5	4	22,5	9,7	BG 2
618-020-01950	10014	18,7	4	26	12,5	BG 3			
618-020-02000	10046	20	40x36	39,5	8	2,4	14,5	5,7	BG 1
618-020-02050	10050				12	3	16	8,5	BG 1
618-020-02100	10015				14,2	3,15	22	9,7	BG 2
618-020-02150	10015/34				14,2	3,15	34	9,7	BG 2
618-020-02200	10051				14,5	4	22,5	9,7	BG 2
618-020-02250	10016				18,7	4	26	12,5	BG 3
618-020-02300	10016-1				18,7	4	30	12,5	BG 3
618-020-02350	10016-2				18,7	4	40	12,5	BG 3
618-020-02400	10049				9,7	3	16	6,7	BG 1
618-020-02450	10017				21,2	4,76	32	15,1	BG 3,5
618-020-02550	10052				23,7	6	38	15	BG 3,5

Kupplungsstaben

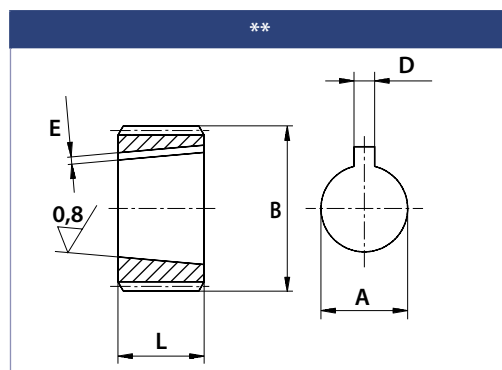
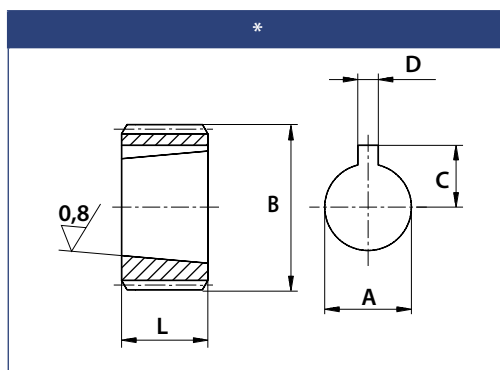
Bohrung konisch 1:8



Bestell-Nr.	Bezeichnung	Zähnezahl	Profil nach DIN 5482	Außendurchmesser B	Innendurchmesser A	Keilbreite D	Länge L	C	Baugröße Pumpe
618-030-01000	10023	23	48x44	47,5	8	2,4	14,5	5,7	BG 1
618-030-01050	10055				12	3	16	8,5	BG 1
618-030-01100	10018				14,2	3,15	22	9,7	BG 2
618-030-01150	10056				14,5	4	22,5	9,7	BG 2
618-030-01200	10019				18,7	4	26	12,5	BG 3
618-030-01250	10020				21,2	4,76	32	15,1	BG 3,5
618-030-01350	10057				21,2	5	32	15,1	BG 3,5
618-030-01400	10058				23,7	6	38	15	BG 3,5
618-030-01450	10021				27,7	6,35	42	18,7	BG 4
618-030-01500	10059				27,7	7	42	19,4	BG 4
618-030-02500	10079				24	50x45	49,5	18,7	4
618-030-02550	10082	27,7	6,35	42				18,7	BG 4
618-030-02600	10083	21,2	4,76	32				15,1	BG 3,5
618-030-02650	10084	14,5	4	22				9,7	BG 2
618-030-01550	10060	27	58x53	57,5	14,2	3,15	22	9,7	BG 2
618-030-01600	10061				14,5	4	22,5	9,7	BG 2
618-030-01650	10062				18,7	4	26	12,5	BG 3
618-030-01700	10063				21,2	4,76	32	15,1	BG 3,5
618-030-01750	10064				21,2	5	32	15,1	BG 3,5
618-030-01800	10065				23,7	6	38	15	BG 3,5
618-030-01850	10066				27,7	6,35	42	18,7	BG 4
618-030-01900	10067				27,7	7	22	19,4	BG 4
618-030-01950	10068				14,2	3,15	22	9,7	BG 2
618-030-02000	10069				14,5	4	22,5	9,7	BG 2
618-030-02050	10070	33	72x66	71,3	18,7	4	26	12,5	BG 3
618-030-02100	10071				21,2	4,76	32	15,1	BG 3,5
618-030-02150	10072				27,7	6,35	42	18,7	BG 4
618-030-02200	10073	36	80x74	79,3	18,7	4	26	12,5	BG 3
618-030-02250	10074				21,2	4,76	32	15,1	BG 3,5
618-030-02300	10075				27,7	6,35	42	18,7	BG 4
618-030-02350	10076	44	100x94	99,3	18,7	4	26	12,5	BG 3
618-030-02400	10077				21,2	4,76	32	15,1	BG 3,5
618-030-02450	10078				27,7	6,35	42	18,7	BG 4

Kupplungsstaben

Bohrung konisch 1:5

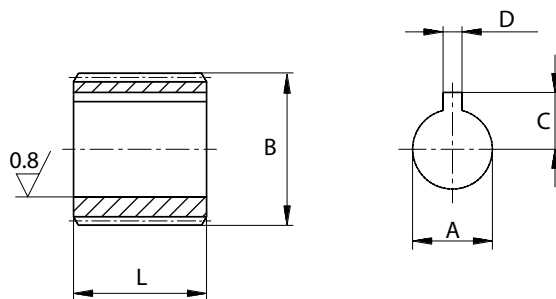


Bestell-Nr.	Bezeichnung	Zähnezahl	Profil nach DIN 5482	Außendurchmesser B	Innendurchmesser A	Keilbreite D	Länge L	C	E
618-040-01000**	10501	12	20x17	19,5	7,6	2	12		1
618-040-01050**	10502	14	25x22	24,5	8	2	10		1
618-040-01100*	10503				13	3	20	9,2	
618-040-01150**	10504	15	28x25	27,5	13	3	20		1,9
618-040-01200**	10505	17	32x28	31,5	8	2	20		1,9
618-040-01250**	10506				13,2	3	20		1,9
618-040-01300**	10518				15,2	4	24		2,1
618-040-01350**	10507	18	35x31	34,5	13	3	20		1,9
618-040-01400*	10508				19,6	5	25	13,7	
618-040-01450**	10509	20	40x36	39,5	13,2	3	20		1,9
618-040-01500**	10510				15,2	4	24		2,1
618-040-01550**	10519				19,6	5	25		2,5
618-040-01600**	10511	23	48x44	47,5	13,2	3	20		1,9
618-040-01650**	10512				15,2	4	24		2,1
618-040-01700**	10513				19,6	5	25		2,5
618-040-01750**	10514	27	58x53	57,5	24	6	32		2,5
618-040-01800**	10520				13,2	3	20		1,9
618-040-01850**	10515				15,2	4	24		2,1
618-040-01900**	10516				19,6	5	25		2,5
618-040-01950**	10521	33	72x66	71,3	23,6	6	32		2,5
618-040-02000**	10517				19,6	5	25		2,5
618-040-02050**	10522				23,6	6	32		2,5
618-040-02100**	10523	36	80x74	79,3	19,6	5	25		2,5
618-040-02150**	10524				23,6	6	32		2,5

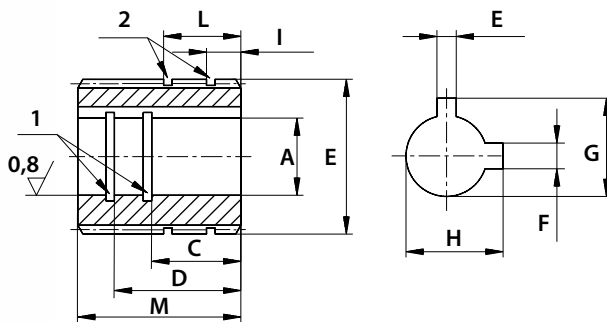


Kupplungsstaben

Bohrung zylindrisch

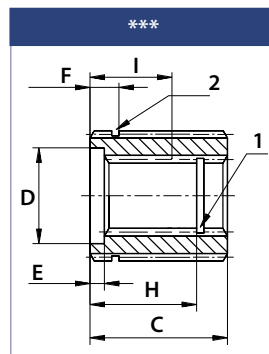
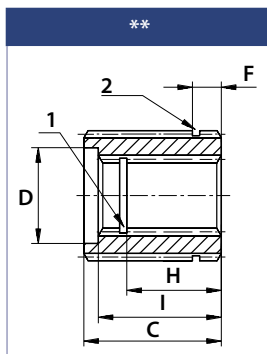
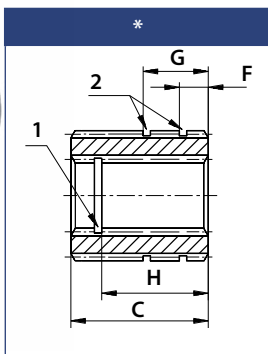


Bestell-Nr.	Bezeichnung	Zähnezahl	Profil nach DIN 5482	Außendurchmesser B	Innendurchmesser A	Keilbreite		Länge		Baugröße Pumpe
						D	L	C		
618-010-01000	10027	12	20x17	19,5	6	2	9	4	BG 0	
618-010-01050	10028				7	2	9	4,6	BG 0	
618-010-01100	10029				12	3	13,5	7,6	BG 1	
618-010-01150	10030	14	25x22	24,5	6	2	9	4	BG 0	
618-010-01200	10031				7	2	9	4,6	BG 0	
618-010-01250	10032				12	3	13,5	7,6	BG 1	
618-010-01300	10034	15	28x25	27,5	15	4	31	8,4	BG 2	
618-010-01350	10035-1				15	4	31	9,4	BG 2	
618-010-01400	10037				12	3	13,5	7,6	BG 1	
618-010-01450	10041	17	32x28	31,5	20	5	41	11,8	BG 3	
618-010-01500	10042				12	3	13,5	7,6	BG 1	
618-010-01550	10045				15	4	31	9,2	BG 2	
618-010-01600	10047	18	35x31	34,5	20	5	41	11,8	BG 3	
618-010-01650	10048				12	3	13,5	7,6	BG 1	
618-010-01700	10053				23	48x44	47,5	12	3	13,5

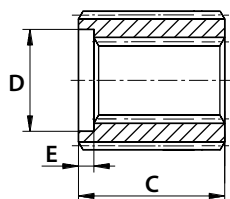


Bestell-Nr.	Bezeichnung	Zähnezahl	Profil nach DIN 5482	Außendurchmesser B	Innendurchmesser A	Länge		Keilbreite						
						M	C	D	E	F	G	H	I	L
618-050-01000	15001	18	35x31	34,5	19,05	48	26	41	4,8	-	21,2	-	13	27
618-050-01050	15002				22,22	48	26	40	4,8	6,4	24,5	25,2	14	27
618-050-01100	15003	20	40x36	39,5	19,05	41	23	36	4,8	-	21,2	-	9	13
618-050-01150	15004				22,22	45	-	32	4,8	6,4	24,5	25,2	4	10
618-050-01200	15005				19,05	49	26	40	4,8	-	21,2	-	8	25
618-050-01250	15006	23	48x44	47,5	22,22	50	26	42	4,8	6,4	24,5	25,2	8	25
618-050-01300	15007				31,75	60	41	55	6,4	8	34,6	35,3	8	20,5
618-050-01350	15008	27	58x53	57,5	22,22	50	26	42	4,8	6,4	24,5	25,2	8	25
618-050-01400	15009				31,75	60	41	55	6,4	8	34,6	35,3	8	20,5

Kupplungsnaven innen und aussen verzahnt

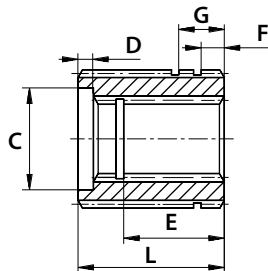


Bestell-Nr.	Bezeichnung	Außenverzahnung		Innenverzahnung		Länge								
		Zähnezahl	Profil nach DIN 5482	Zähnezahl	Profil nach SAE J 498	C	D	E	F	G	H	I	1	2
618-070-01700*	35501	18	35x31	13	16/32" DP	35	-	-	5	-	-	-	-	34
618-070-01800**	35502			15	16/32" DP	40	26	-	7	-	32	35	22	34
618-070-01850*	35503	20	40x36	13	16/32" DP	35	-	-	5	-	-	-	-	40
618-070-01900**	35504			15	16/32" DP	40	26	-	7	-	32	35	22	40
618-070-01950***	35505	23	48x44	13	16/32" DP	46	23	10	3,5	-	41,5	-	19	48
618-070-02000**	35506			15	16/32" DP	40	26	-	7	-	32	35	22	48
618-070-02050*	35507			21	16/32" DP	50	-	-	6	20	40	-	32	48
618-070-02100***	35508	27	58x53	14	16/32" DP	49	32,5	8	8	16	45,2	-	28	48
618-070-02150**	35509			21	16/32" DP	73	38	-	30	-	40	47	32	58
618-070-02200**	35510			23	16/32" DP	72	40	-	30	-	41	46	35	58
618-070-02250***	35511			14	16/32" DP	49	32,5	8	8	-	45,2	-	28	58

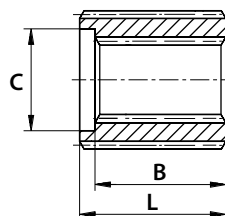


Bestell-Nr.	Bezeichnung	Außenverzahnung		Innenverzahnung		Länge		
		Zähnezahl	Profil nach DIN 5482	Zähnezahl	Profil nach DIN 5482	C	D	E
618-070-01000	35001	18	35x31	14	25x22	26	-	-
618-070-01050	35002	20	40x36	16	30x27	43	30,5	5
618-070-01100	35003	23	48x44	14	25x22	40	25	5
618-070-01150	35004			16	30x27	43	30,5	5
618-070-01200	35005			18	35x 31	44	35,5	2
618-070-01250	35006	27	58x53	16	30x27	43	30,5	5
618-070-01300	35007			18	35 X 31	46	35,5	4
618-070-01350	35008			20	40x36	52	40,5	5
618-070-01400	35009	33	72x66	22	45 X 41	62	34	6
618-070-01450	35010			20	40 x36	52	40,5	5
618-070-01500	35011			22	45 X 41	62	45	6
618-070-01550	35012			24	50x45	68	50	7

Kupplungsstaben innen und aussen verzahnt

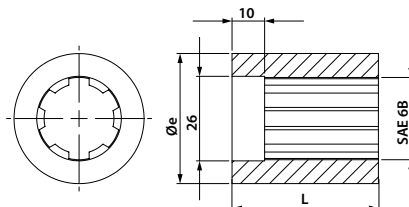
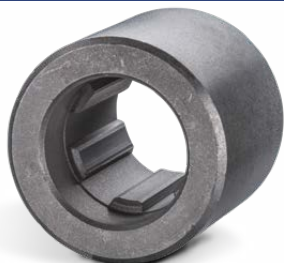


Bestell-Nr.	Bezeichnung	Außenverzahnung		Innenverzahnung		Länge					
		Zähnezahl	Profil nach DIN 5482	Zähnezahl	Profil nach DIN 5480	L	C	D	E	F	G
618-100-01000	35550	18	35x31	18	N25x1,25x18x11H	50	-	-	-	5	13
618-100-01050	35551	23	48x44	18	N25x1,25x18x11H	48	-	-	-	5	13
618-100-01100	35552			14	N30x2x14x11H	48	-	-	-	6	18
618-100-01150	35553			16	N35x2x16x11H	50	38	6	40	6	18
618-100-01200	35554	27	58x53	16	N35x2x16x11H	49	36	8	43	5	-
618-100-01250	35555			18	N40x2x18x11H	52	41	8	48	6	-



Bestell-Nr.	Bezeichnung	Außenverzahnung		Innenverzahnung		Länge		
		Zähnezahl	Profil nach DIN 5482	Zähnezahl	Profil nach DIN 5482	L	B	C
618-150-01000	13001	23	48x44	14	25x22	40	35	25
618-150-01050	13002	23	48x44	16	30x27	43	38	30,5
618-150-01100	13003	23	48x44	18	35x31	46	42	35,5
618-150-01150	13004	27	58x53	16	30x27	43	38	30,5
618-150-01200	13005	27	58x53	18	35x31	46	42	35,5
618-150-01250	13006	27	58x53	20	40x36	52	47	40,5
618-150-01300	13007	27	58x53	22	45x41	62	56	45
618-150-01350	13008	33	72x66	20	40x36	52	47	40,5
618-150-01400	13009	33	72x66	22	45x41	62	56	45
618-150-01450	13010	33	72x66	24	50x45	68	61	50

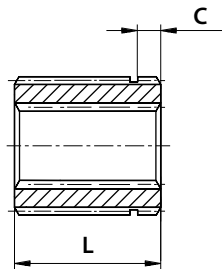
Kupplungsstaben innen verzahnt SAE 6B



Bestell-Nr.	Bezeichnung	Innenprofil	Außendurchmesser	Länge L
618-170-01150	34105	SAE 6B	50	45
618-170-01200	34106	SAE 6B	40	37

Kupplungs-naben

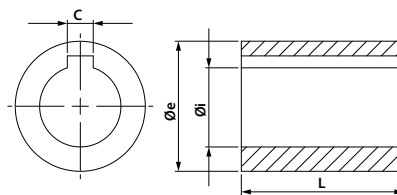
innen und aussen verzahnt



Bestell-Nr.	Bezeichnung	Außenverzahnung		Innenverzahnung		Länge	
		Zähnezahl	Profil nach DIN 5482	Zähnezahl	Profil	L	C
618-160-01050	34201	20	40x36	14	W30x2x14x9 H DIN 5482	40	5
618-160-01100	34300	24	50x45	14	W30x2x14x9 H DIN 5482	40	8
618-160-01150	34301	24	50x45	16	W35x2x16x9 H DIN 5482	40	8
618-160-01200	34302	24	50x45	18	W40x2x18x9 H DIN 5482	40	8
618-160-01700	35514	14	25x22	9	16/32" DP	20	5
618-160-01800	35517	14	25x22	9	16/32" DP	30	5
618-160-01850	35519	18	35x31	9	16/32" DP	40	5
618-160-01650	35513	18	35x31	9	16/32" DP	45	5
618-160-01600	35512	18	35x31	11	16/32" DP	40	5
618-160-01000	34200	20	40x36	14	12/24" DP	40	5
618-160-01750	35516	23	48x44	23	16/32" DP	50	5
618-160-01250	34400	24	50x45	9	16/32" DP	40	8
618-160-01300	34401	24	50x45	11	16/32" DP	40	8
618-160-01350	34402	24	50x45	13	16/32" DP	40	8
618-160-01550	34406	24	50x45	14	12/24" DP	40	8
618-160-01400	34403	24	50x45	15	16/32" DP	40	8
618-160-01450	34404	24	50x45	21	16/32" DP	48	8
618-160-01500	34405	24	50x45	23	16/32" DP	48	8

Kupplungsmuffe

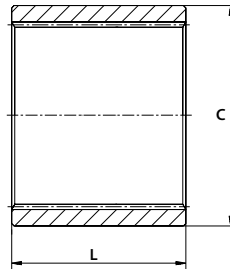
zylindrisch mit Keilnut



Bestell-Nr.	Bezeichnung	Innenprofil	Außendurchmesser	Länge	
				L	C
618-170-01000	34100	Ø25	40	43	8
618-170-01050	34101	Ø25	40	50	8
618-170-01100	34104	Ø32	40	50	10
640-060-01150	1047121	Ø35	60	120	10
640-060-01200	1047122	Ø40	70	120	12
640-060-01250	1047123	Ø45	75	120	14
640-060-01300	1047124	Ø50	80	120	14

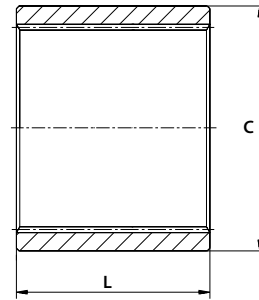


Kupplungsnapen / Buchsen innen verzahnt



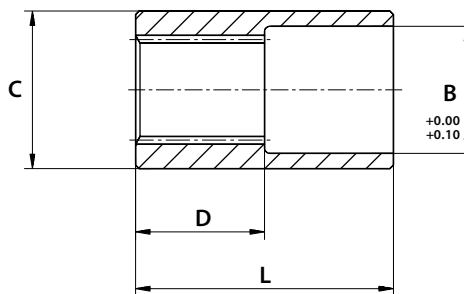
Bestell-Nr.	Bezeichnung	Innenverzahnung		Außendurchmesser C	Länge L
		Zähnezahl	Profil		
630-010-09750	RV080/9/NZ	8	15x12 DIN 5482	30	40
618-180-01000	10600	9	17x14 DIN 5482	25	25
618-180-01050	10601			30	30
630-010-09400	RV080/3/NZ			30	40
630-010-09650	RV080/7/NZ	10	18x15 DIN 5482	30	40
630-010-09000	RV080/NZ	12	20x17 DIN 5482	30	40
630-010-09450	RV080/4/NZ			30	53
630-010-09700	RV080/8/NZ	13	22x19 DIN 5482	32	45
630-010-09500	RV080/5/NZ	14	25x22 DIN 5482	35	45
618-180-01100	10602			40	50
618-130-01350	10208			32	60
618-180-01150	10603	15	28x25 DIN 5482	40	50
630-010-09250	RV080/13/NZ			40	60
630-010-09100	RV080/10/NZ	16	30x27 DIN 5482	42	50
618-180-01200	10604			45	60
630-010-09300	RV080/14/NZ			48	50
618-180-01250	10605	18	35x31 DIN 5482	50	60
618-130-01400	10209			44	71
618-180-01300	10606			20	40x36 DIN 5482
618-180-01350	10607	23	48x44 DIN 5482	65	65
618-180-01400	10608	24	50x45 DIN 5482	65	60
618-180-01450	10609	27	58x53 DIN 5482	75	60
618-180-01500	10610	29	62x57 DIN 5482	80	70
618-180-01550	10611	32	70x64 DIN 5482	90	70
618-180-01600	10700	9	16/32" DP	22	24
618-180-01650	10701			30	30
618-180-01700	10702	11	16/32" DP	30	35
618-180-01750	10703	13	16/32" DP	35	40
618-180-01800	10704	15	16/32" DP	40	50
618-180-01850	10705	21	16/32" DP	55	60
618-180-01900	10706	23	16/32" DP	60	60
618-180-01950	10707	27	16/32" DP	65	60
618-180-02000	10708	12	12/24" DP	50	60
618-180-02050	10709	14	12/24" DP	55	60
618-180-02100	10710	17	12/24" DP	55	60
618-180-02150	10800	14	W20x1,25x14x9H DIN 5480	35	40
618-180-02200	10801	18	W25x1,25x18x9H DIN 5480	40	50
618-180-02250	10802	14	W30X2x14x9H DIN 5480	50	50
618-180-02300	10803	16	W35x2x16x9H DIN 5480	55	60
618-180-02350	10804	18	W40x2x18x9H DIN 5480	60	60
618-180-02400	10805	21	W45x2x21x9H DIN 5480	65	60
618-180-02450	10806	24	W50x2x24x9H DIN 5480	70	60
630-010-09200	RV080/12/NZ	6	1"	40	50
630-010-06750	RV061/NZ	6	1-1/8"	38	60

Kupplungsnaven / Buchsen innen verzahnt



Bestell-Nr.	Bezeichnung	Innenverzahnung		Außendurchmesser	Länge		
		Zähnezahl	Profil	C	L		
630-010-07200	RV066/NZ	6	1-3/8"	48	80		
630-010-07700	RV067/NZ				100		
630-010-07400	RV067/2NZ				130		
630-010-07500	RV067/3NZ				150		
640-040-01050	130060			51	60		
640-040-01100	130080				80		
640-040-01150	130100				100		
640-040-01200	130120				120		
640-040-01250	130130				130		
640-040-01300	130150				150		
640-040-01350	130101				100		
640-040-01400	130151				150		
630-010-08860	RV077/NZ			21	1-3/8"	48	70
640-050-01050	133050			6	1-3/4"	60	50
640-050-01100	133060	60					
630-010-07800	RV068/NZ	70					
630-010-07900	RV069/NZ	80					
630-010-08100	RV070/NZ	100					
640-050-01300	133120	120					
630-010-09550	RV080/6/NZ	20	1-3/4"				60
630-010-09600	RV080/6.100/NZ			100			
630-010-09050	RV080/1/NZ	6	13x16x3,5	28	40		
630-010-08900	RV078/NZ	6	16x20x4	30	50		
630-010-08950	RV079/NZ	6	18x22x5	32	50		
630-010-08300	RV071/NZ	6	21x25x5	38	60		
630-010-08200	RV071/40			38	40		
630-010-08250	RV071/42			38	42		
630-010-08400	RV072/NZ	6	23x28x6	38	60		
630-010-08500	RV073/NZ	6	26x30x6	42	60		
630-010-08600	RV074/NZ	6	26x32x6	42	60		
630-010-08700	RV075/NZ	6	28x32x6	45	60		
630-010-08800	RV076/NZ	6	28x34x7	45	60		
630-010-13850	RV187/NZ	8	32x38x6 - 8 Zähne	55	60		
630-010-13900	RV188/NZ	8	36x42x7 - 8 Zähne	60	70		
630-010-13950	RV189/NZ	8	42x48x8 - 8 Zähne	65	70		
630-010-14000	RV190/NZ	8	46x54x9 - 8 Zähne	70	80		
630-010-14050	RV190/100/NZ			70	100		
630-010-09350	RV080/2/NZ	10	19x22x3,5 - 10 Zähne	32	40		
630-010-09150	RV080/11/NZ	18	30x27 - 18 Zähne	42	50		

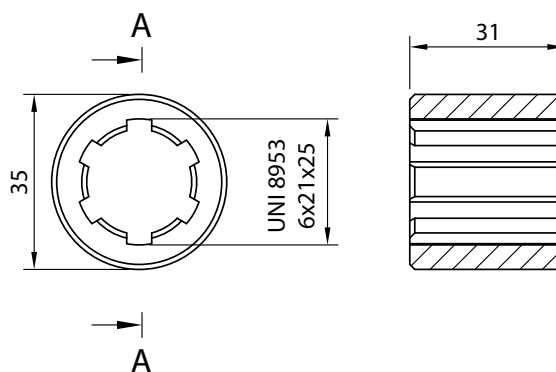
Kupplungsnaven einseitig innen verzahnt



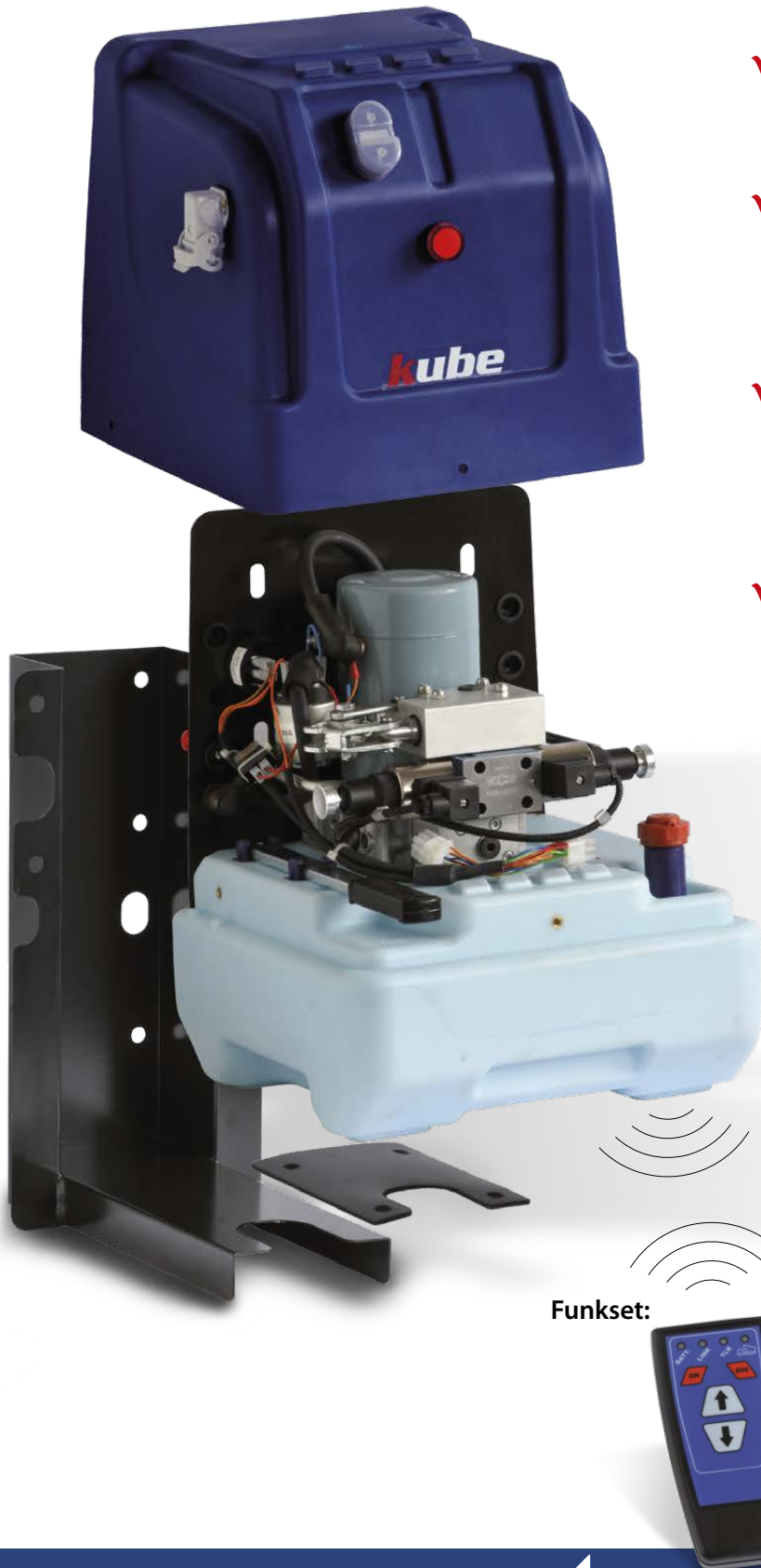
Bestell-Nr.	Bezeichnung	Innenverzahnung		Außendurchmesser			
		Zähnezahl	Profil	C	L	D	B
618-130-01000	10201	12	20x17 DIN 5482	25	50	25	20,5
618-130-01050	10202	14	25x22 DIN 5482	32	60	30	25,5
618-130-01100	10203	15	28x25 DIN 5482	34	60	30	28,5
618-130-01150	10204	17	32x28 DIN 5482	39	60	30	33,5
618-130-01200	10205	18	35x31 DIN 5482	42	60	30	35,5
618-130-01250	10206	20	40x36 DIN 5482	49,5	66	33	40,5
618-130-01300	10207	23	48x44 DIN 5482	62	90	42	48,5
618-130-01450	10300	18	W25x1,25x18x9H DIN 5480	32	60	30	25,5
618-130-01500	10301	14	W30x2x14x9H DIN 5480	38	60	30	30,5
618-130-01550	10302	16	W35x2x16x9H DIN 5480	42	60	30	35,5
618-130-01600	10303	18	W40x2x18x9H DIN 5480	49,5	66	33	40,5
618-130-01650	10401	13	16/32" DP	30	50	25	23
618-130-01700	10402	15		32	60	30	26
618-130-01750	10403	21		42	60	30	35,5
618-130-01800	10404	23		49	66	33	38,5
618-130-01850	10405	12	12/24" DP	34	60	30	28,5
618-130-01900	10406	14		39	60	30	32,5
630-010-06810	RV062/NZ	6	1-1/8"	38	80	70	29
630-010-06900	RV063/NZ	6		38	100	70	29
630-010-07600	RV067/4NZ	6		48	200	150	35
630-010-08000	RV070/2	6	1-3/4"	60	130	100	44,5
630-010-08050	RV070/4	6		60	120	100	44,5
630-010-13800	RV186/NZ	6	11x14x3	25	40	30	14

Kupplungsnaven innen verzahnt UNI 8953

Bestell-Nr.	Bezeichnung	Innenverzahnung	
		Zähnezahl	Profil
Z640-99999-00001	3.000.017	6	UNI 8953 6x21x25



Komplette Einheit zur Montage am Fahrzeug



✓ **Hohe Flexibilität:**
Große Auswahl an Deckeln und Fernbedienungen

✓ **Schnelle Montage:**
Wird als komplette Einheit geliefert – lediglich der Anschluss an die Fahrzeugbatterie muss vorgenommen werden.

✓ **Kompakte Bauweise**
Das Aggregat lässt sich dank seiner kompakten Bauweise auch bei schwierigen Platzverhältnissen hervorragend einsetzen.

✓ **Optimaler Schutz:**
In Verbindung mit den angebotenen Deckeln sind die Aggregate gut gegen äußere Einflüsse, wie Schmutz und Witterung geschützt. Das Anfertigen einer Schutzbox entfällt.

Mobile Bedienkonsole zum An- und Abstecken:



Bedienkonsole für feste Montage am Fahrzeug:



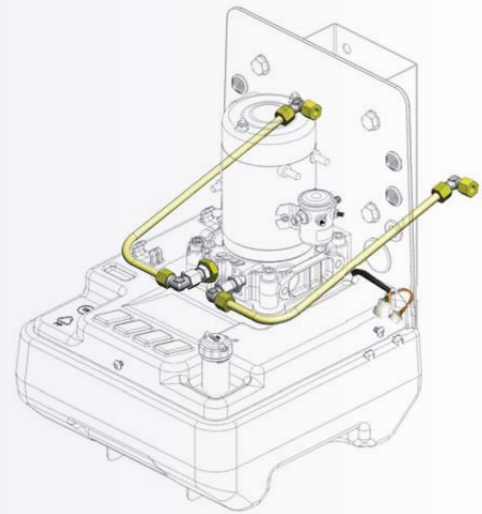
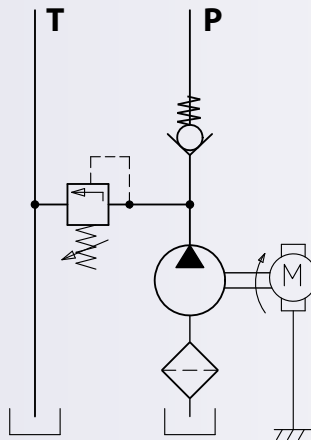
Funkset:



Variante: P+T Anschlüsse

12V	2kW - 3,1ccm/U
	815-010-01000

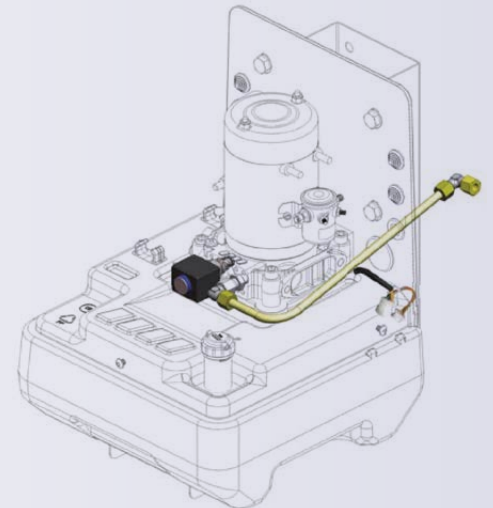
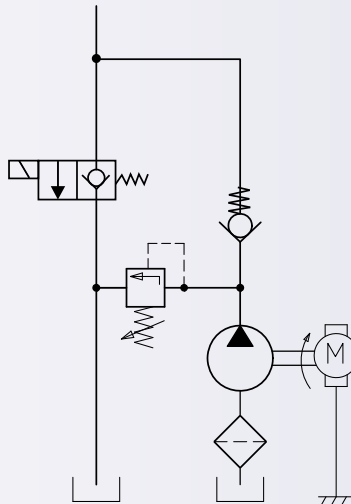
24V	3kW - 3,1ccm/U
	815-010-01050



Variante: Hub-Senkeinheit 1x 2/2-Wege Sitzventil

12V	2kW - 3,1ccm/U
	815-010-01100

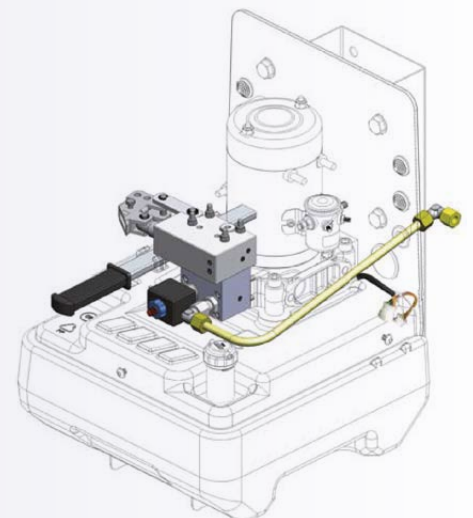
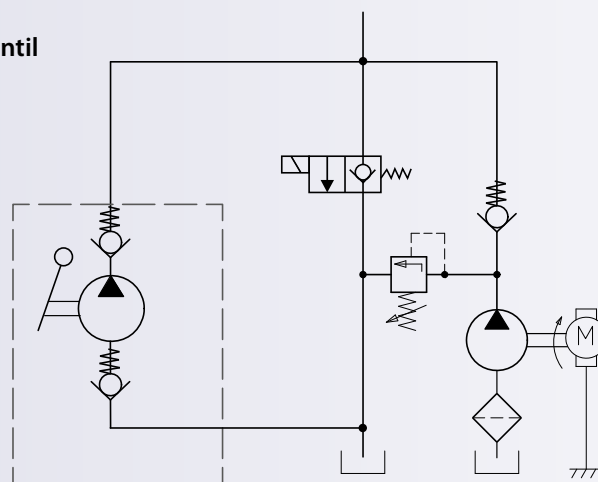
24V	3kW - 3,1ccm/U
	815-010-01150



Variante: Hub-Senkeinheit 1x 2/2-Wege Sitzventil 1x Nothandpumpe

12V	2kW - 3,1ccm/U
	815-010-01200

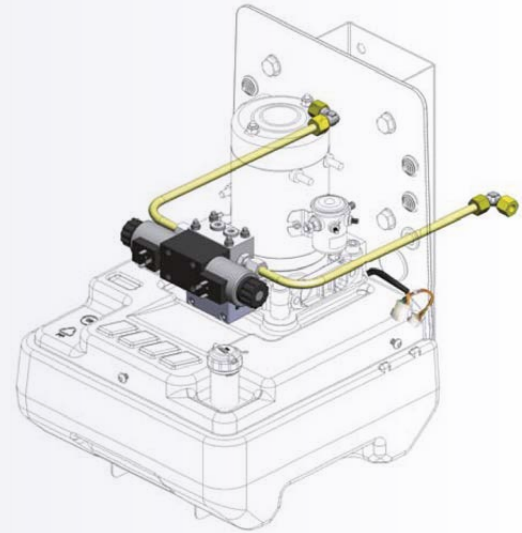
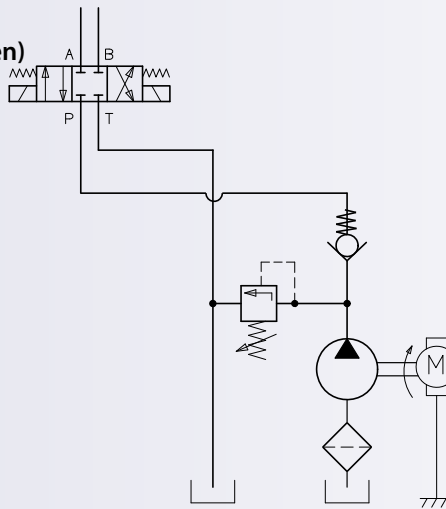
24V	3kW - 3,1ccm/U
	815-010-01250



Variante: 1x 4/3-Wegeventil
(Mittelstellung geschlossen)
mit standard
Nothandbetätigung

12V	2kW - 3,1ccm/U
	815-010-01300

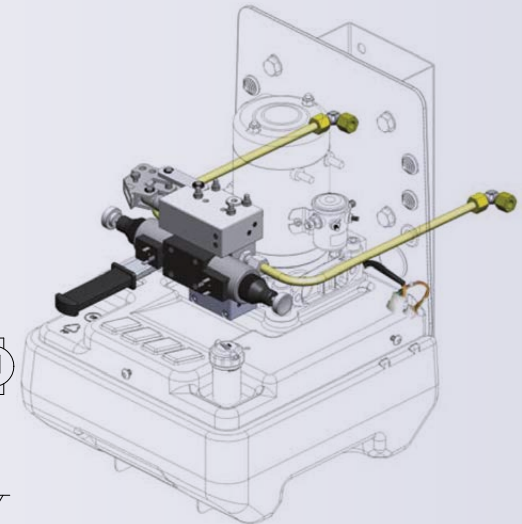
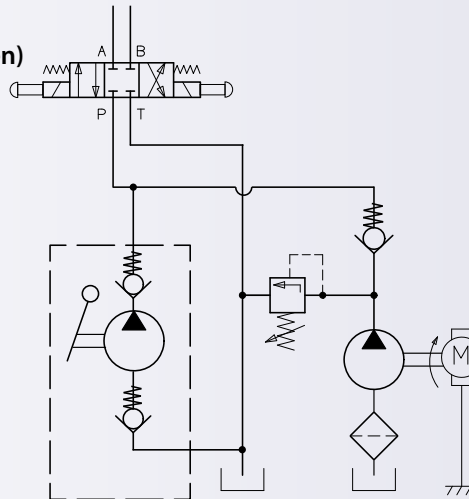
24V	3kW - 3,1ccm/U
	815-010-01350



Variante: 1x 4/3-Wegeventil
(Mittelstellung geschlossen)
mit Nothandbetätigung
mittels Druckknopf
1x Nothandpumpe

12V	2kW - 3,1ccm/U
	815-010-01400

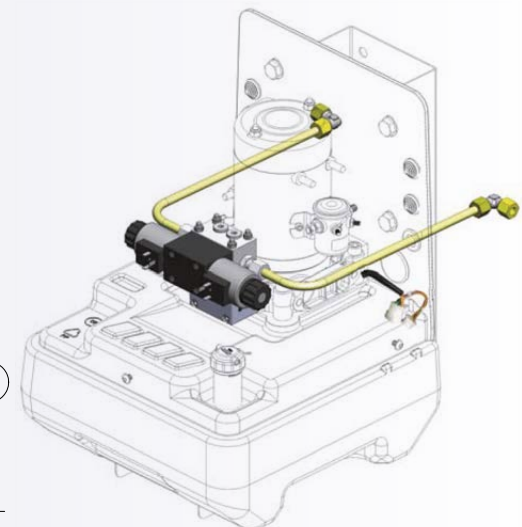
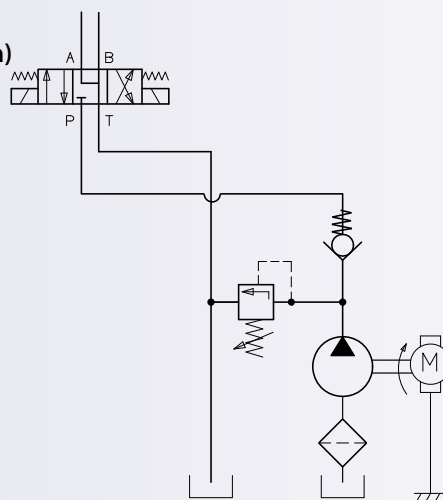
24V	3kW - 3,1ccm/U
	815-010-01450



Variante: 1x 4/3-Wegeventil
(Mittelstellung A+B zu T offen)
mit standard
Nothandbetätigung

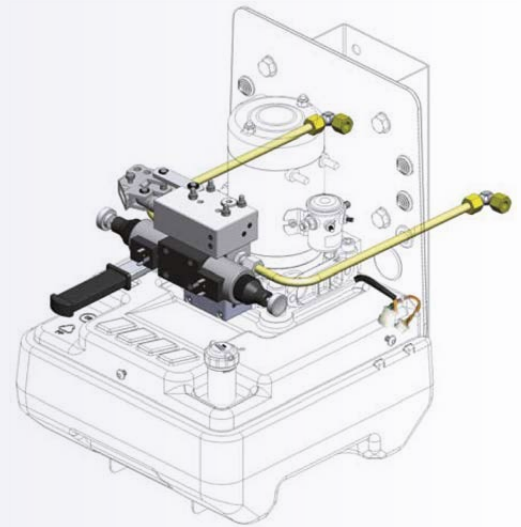
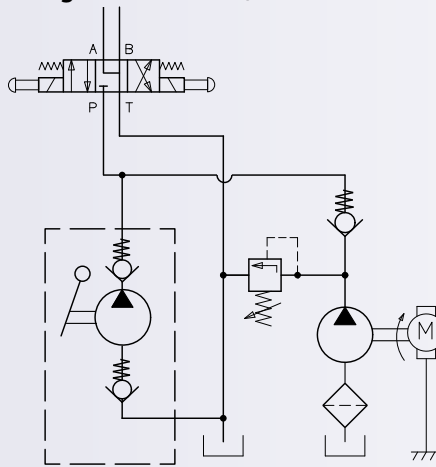
12V	2kW - 3,1ccm/U
	815-010-01500

24V	3kW - 3,1ccm/U
	815-010-01550



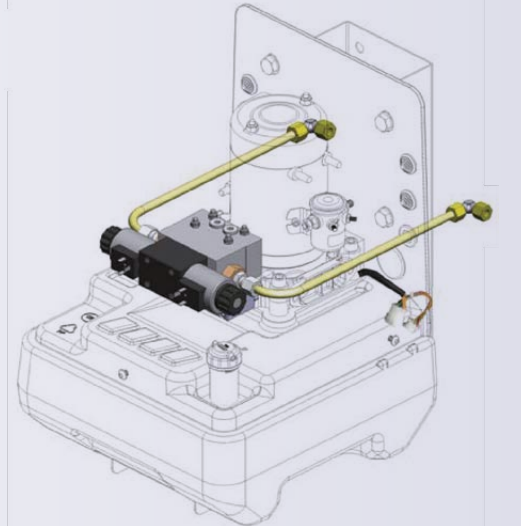
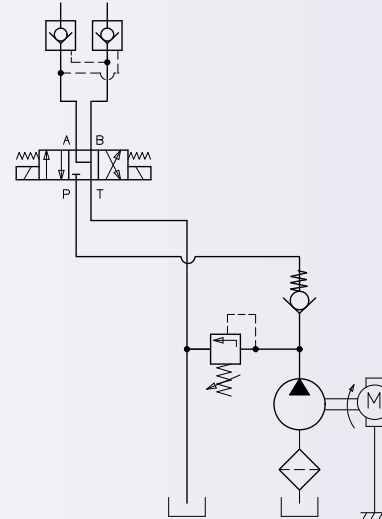
**Variante: 1x 4/3-Wegeventil (Mittelstellung A+B zu T offen)
mit Nothandbetätigung
mittels Druckknopf
1x Nothandpumpe**

12V	2kW - 3,1ccm/U
	815-010-01600
24V	3kW - 3,1ccm/U
	815-010-01650



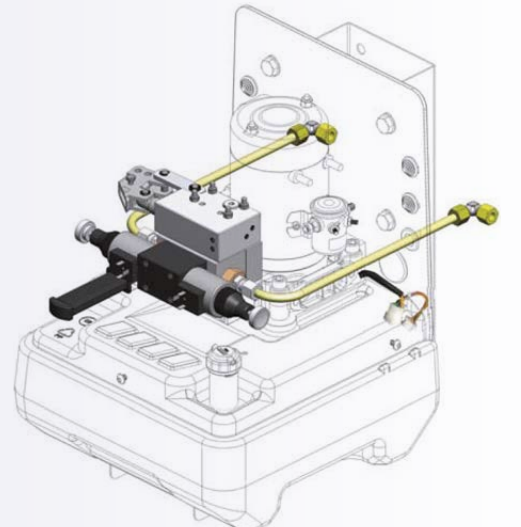
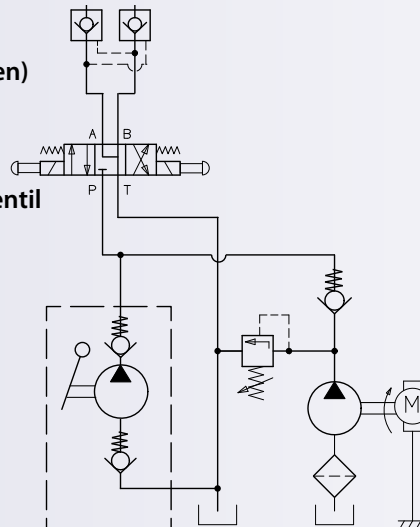
**Variante: 1x 4/3-Wegeventil
(Mittelstellung A+B zu T offen)
mit standard
Nothandbetätigung
1x doppelwirkend
entsperrbares Rückschlagventil**

12V	2kW - 3,1ccm/U
	815-010-01700
24V	3kW - 3,1ccm/U
	815-010-01750



**Variante: 1x 4/3-Wegeventil
(Mittelstellung A+B zu T offen)
mit Nothandbetätigung
mittels Druckknopf
1x doppelwirkend
entsperrbares Rückschlagventil
1x Nothandpumpe**

12V	2kW - 3,1ccm/U
	815-010-01800
24V	3kW - 3,1ccm/U
	815-010-01850



815-020-01000



815-020-01050



815-020-01100



815-020-01150



815-020-01200



815-020-01250



815-020-01300



815-020-01325



815-020-01350



815-020-01400



Bestell-Nr.	Typ
815-020-01000	KUBE Deckel Standard - ohne elektrische Elemente
815-020-01050	KUBE Deckel - 1x Lampe
815-020-01100	KUBE Deckel - 1x Lampe + 1x Schalter für 2/2-Wege Sitzventil
815-020-01150	KUBE Deckel - 1x Lampe + 1x Schalter für 4/3 Wegeventil
815-020-01200	KUBE Deckel - 1x Lampe + 2x Schalter für 4/3 Wegeventil
815-020-01250	KUBE Deckel - 1x Lampe + 1x Schalter für 4/3 Wegeventil+ 1x Steckdose
815-020-01300	KUBE Deckel - 1x Lampe + 2x Schalter für 4/3 Wegeventil + 2x Steckdose
815-020-01325	KUBE Deckel - 1x Lampe + 1x Steckdose speziell für mobile Kabel-Bedienkonsole 2/2
815-020-01350	KUBE Deckel - 1x Lampe + 1x Steckdose speziell für mobile Kabel-Bedienkonsole 4/3
815-020-01400	KUBE Deckel - 1x Lampe + 1x Steckdose speziell für 2 Stk. mobile Kabel-Bedienkonsole 4/3

Bedienkonsole für feste Montage am Fahrzeug:

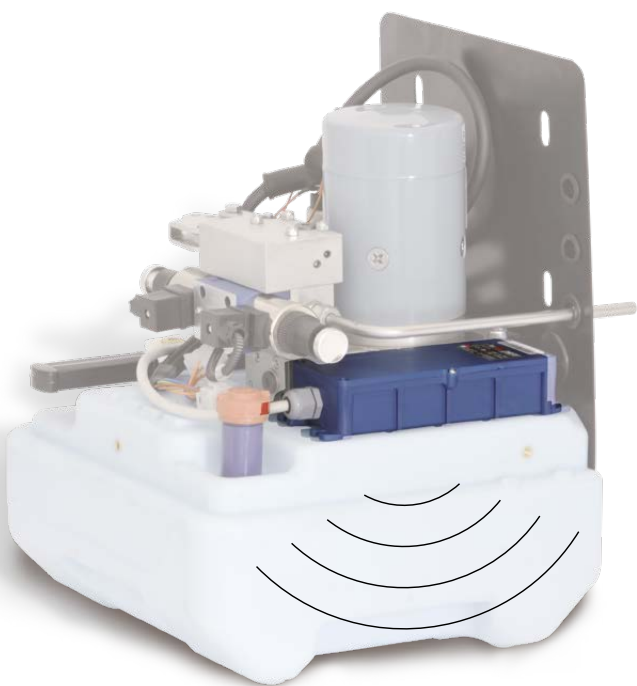


Bestellnr.	Typ
815-030-01000	KUBE Bedienkonsole 1x Lampe + 1x Schalter für 1x 2/2-Wege Sitzventil oder 1x 4/3 Wegeventil + 2m Kabel mit Durchführung
815-030-01050	KUBE Bedienkonsole 1x Lampe + 2x Schalter für 2x 4/3 Wegeventil + 2 m Kabel mit Durchführung
815-030-01100	KUBE Bedienkonsole 1x Lampe + 3x Schalter für 3x 4/3 Wegeventil + 2 m Kabel mit Durchführung

Mobile Bedienkonsole zum An- und Abstecken:



Bestellnr.	Typ
815-030-01150	KUBE mobile Bedienkonsole 1x Schalter für 1x 2/2-Wege Sitzventil + 4 m Spiralkabel mit Stecker
815-030-01200	KUBE mobile Bedienkonsole 1x Schalter für 1x 4/3 Wegeventil + 4 m Spiralkabel mit Stecker
815-030-01250	KUBE mobile Bedienkonsole 2x Schalter für 2x 4/3 Wegeventil + 3 m Kabel mit Stecker



Funkset **815-030-01300**
für 1x 2/2-Wege Sitzventil
inklusive 2x AAA Batterien

Funkset **815-030-01350**
für 1x 4/3 Wegeventil
inklusive 2x AAA Batterien

Reichweite 10 m



Funkset **815-030-01400**
für 3x 4/3 Wegeventil
inklusive Akkus und Ladegerät -
Sender mit Hintergrundbeleuchtung



Funkset **815-030-01450**
für 2x 4/3 Wegeventil
inklusive Akkus und Ladegerät -
Sender mit Hintergrundbeleuchtung

Funkset **815-030-01500**
für 3x 4/3 Wegeventil
inklusive Akkus und Ladegerät -
Sender mit Hintergrundbeleuchtung

Reichweite 50 m

Bestellnr.	Typ
815-030-01300	KUBE Funkset für 1x 2/2-Wege Sitzventil - Set (Sender und Empfänger) - Reichweite 10 m
815-030-01350	KUBE Funkset für 1x 4/3 Wegeventil - Set (Sender und Empfänger) - Reichweite 10 m
815-030-01400	KUBE Funkset für 3x 4/3 Wegeventil - Set (Sender und Empfänger) - Reichweite 10 m
815-030-01450	KUBE Funkset für 2x 4/3 Wegeventil - Set (Sender und Empfänger) - Reichweite 50 m
815-030-01500	KUBE Funkset für 3x 4/3 Wegeventil - Set (Sender und Empfänger) - Reichweite 50 m



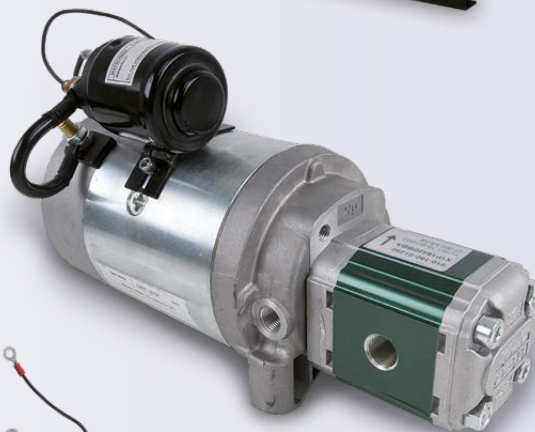
Kompaktaggregate und Motor-Pumpen Kombinationen

Ab Lager nach Kundenanforderung gefertigt

Kompaktaggregat



Motor-Pumpen Kombination



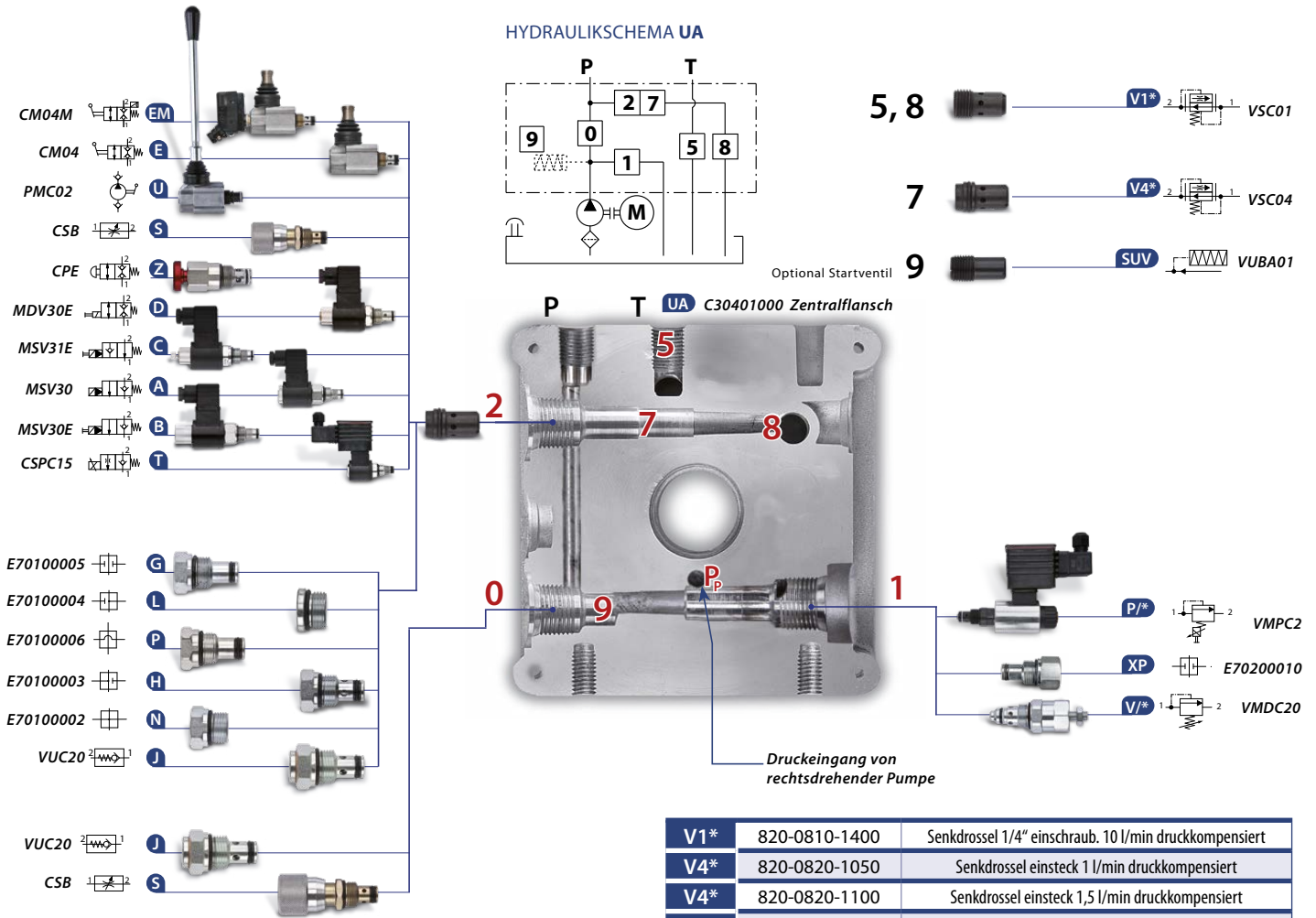
Mikro Aggregat



GLEICHSTROM AUSFÜHRUNG

- 1 Gleichstrom Motor
- 2 Kupplung
- 3 Zentralflansch
- 4 2/2 Sitzventil
- 5 Rückschlagventil
- 6 Druckbegrenzungsventil
- 7 2/2-Wege-Stromregelventil
- 8 Außenzahnradpumpe
- 9 Be- und Entlüftungsstopfen
- 10 Saugfilter
- 11 Schlauchbinde
- 12 Öltank

Komponenten Übersicht für den Zentralflansch UA



	Bestell-Nr.	Beschreibung
UA	820-0410-1200	UA Zentralflansch für 2 zusätzl. Ventile
EM	820-0715-1050	Handhebelablassventil mit Mikroschalter
E	820-0715-1000	Handhebelablassventil ohne Mikroschalter
U	820-0745-1000	Handpumpe einschraubbar 2 ccm-max. 160bar
S	231-280-01100	Drosselventil 3/4"-16 UNF mit Schraube
Z	820-0720-1000	Hand/Notventil geschl. beiderseits absperrend
D	231-440-01200	2/2 Sitzventil stromlos geschlossen - beidseitig dicht
C	231-420-01150	2/2 Sitzventil stromlos offen - mit Notbetätigung
A	231-420-01250	2/2 Sitzventil stromlos geschlossen - einseitig dicht
B	231-420-01400	2/2 Sitzventil stromlos geschl. - einseitig dicht - mit Notbe.
T	820-0760-1000	2/2 Stromregelventil-Proportional -315bar-15l/min
G	820-0725-1050	Verschluss 3/4"-16 UNF
L	820-0725-1200	Verschluss 3/4"-16 UNF
H	820-0725-1150	Manometeradapter 3/4"-16 UNF mit G 1/4"
N	820-0725-1100	Verschluss 3/4"-16 UNF
P	820-0725-1250	Verschluss 3/4"-16 UNF mit G 1/4"
XP	820-0725-1010	Verschluss für DBV 3/4"-16UNF
J	820-0730-1000	Rückschlagventil
V1*	820-0810-1050	Senkdrossel 1/4" einschraub. 1 l/min druckkompensiert
V1*	820-0810-1100	Senkdrossel 1/4" einschraub. 2 l/min druckkompensiert
V1*	820-0810-1150	Senkdrossel 1/4" einschraub. 3 l/min druckkompensiert
V1*	820-0810-1250	Senkdrossel 1/4" einschraub. 5 l/min druckkompensiert

V1*	820-0810-1400	Senkdrossel 1/4" einschraub. 10 l/min druckkompensiert
V4*	820-0820-1050	Senkdrossel einsteck 1 l/min druckkompensiert
V4*	820-0820-1100	Senkdrossel einsteck 1,5 l/min druckkompensiert
V4*	820-0820-1150	Senkdrossel einsteck 2 l/min druckkompensiert
V4*	820-0820-1200	Senkdrossel einsteck 3 l/min druckkompensiert
V4*	820-0820-1250	Senkdrossel einsteck 5 l/min druckkompensiert
V4*	820-0820-1300	Senkdrossel einsteck 7 l/min druckkompensiert
V4*	820-0820-1310	Senkdrossel einsteck 10 l/min druckkompensiert
V4*	820-0820-1350	Senkdrossel einsteck 13 l/min druckkompensiert
V4*	820-0820-1360	Senkdrossel einsteck 17 l/min druckkompensiert
V4*	820-0820-1400	Senkdrossel einsteck 22 l/min druckkompensiert
SUV	820-0820-1610	Start-Anlaufventil für 1-Phasenmotore 2-3 l/min
SUV	820-0820-1650	Start-Anlaufventil für 1-Phasenmotore 3-4 l/min
SUV	820-0820-1660	Start-Anlaufventil für 1-Phasenmotore 4-5 l/min
SUV	820-0820-1700	Start-Anlaufventil für 1-Phasenmotore 5-7 l/min
SUV	820-0820-1710	Start-Anlaufventil für 1-Phasenmotore 7-9 l/min
SUV	820-0820-1750	Start-Anlaufventil für 1-Phasenmotore 9-11 l/min
SUV	820-0820-1760	Start-Anlaufventil für 1-Phasenmotore 11-12,5-11 l/min
SUV	820-0820-1770	Start-Anlaufventil für 1-Phasenmotore 12,5-14,5 l/min
SUV	820-0820-1780	Start-Anlaufventil für 1-Phasenmotore 14,5-17 l/min
P/*	231-010-01900	DBV - 10-120 bar - einstellbar
P/*	231-010-02000	DBV - 40-200 bar - einstellbar
P/*	231-010-02050	DBV - 200-350 bar - einstellbar
P/*	820-0755-1300	DBV-Proportional mit 12VDC - 2-60bar - 2l/min
P/*	820-0755-1350	DBV-Proportional mit 24VDC - 2-60bar - 2l/min
P/*	820-0755-1400	DBV-Proportional mit 12VDC - 4-210bar - 2l/min
P/*	820-0755-1450	DBV-Proportional mit 24VDC - 4-210bar - 2l/min

Komponenten Übersicht für den Zentralflansch UB

HYDRAULIKSCHEMA UB

Optional Startventil

Druckeingang von rechtsdrehender Pumpe

UB C30402000 Zentralflansch

5, 6, 8

7

9

V1*

V4*

SUV

P/*

S

Z

G

L

H

N

D

V/*

R

XP

V/*

P/*

VSC01

VSC04

VUBA01

VMPC2

CSB

E70100005

E70100004

E70100003

E70100002

E70100006

VUC20

EM

E

U

S

Z

D

C

A

B

T

G

L

H

N

P

J

EM

E

U

S

Z

D

C

A

B

J

VUC20

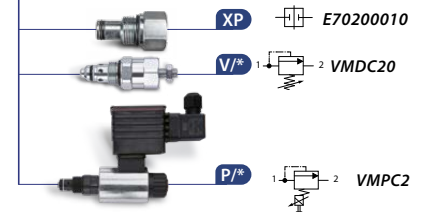
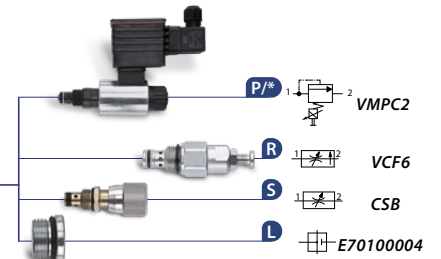
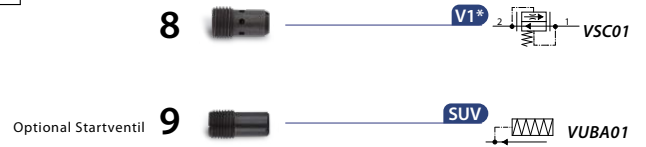
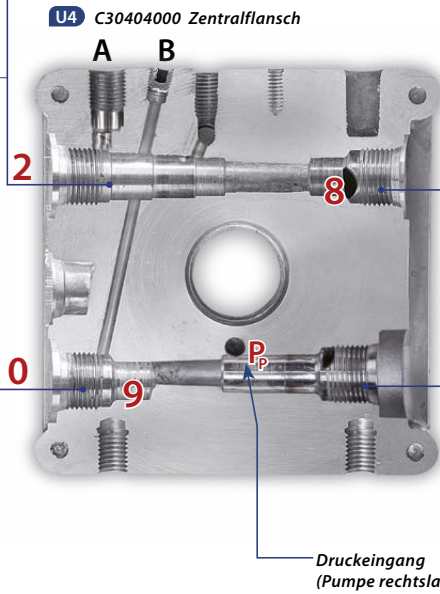
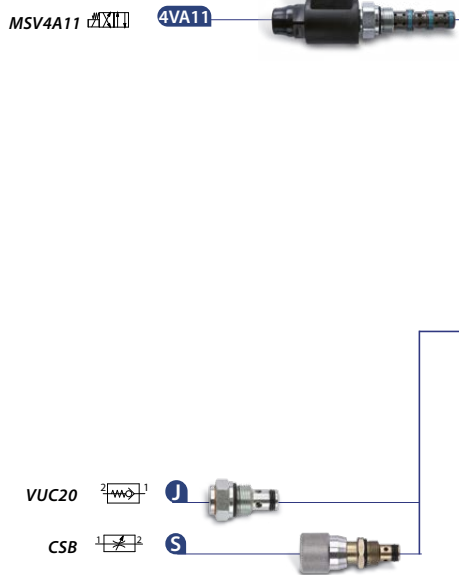
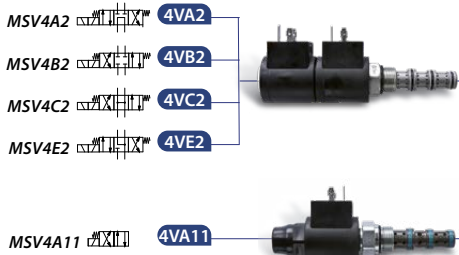
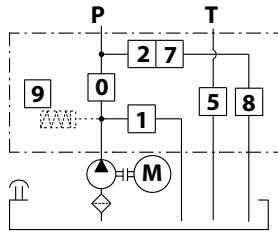
CSB

V4*	820-0820-1100	Senkdrossel einsteck 1,5 l/min druckkompensiert
V4*	820-0820-1150	Senkdrossel einsteck 2 l/min druckkompensiert
V4*	820-0820-1200	Senkdrossel einsteck 3 l/min druckkompensiert
V4*	820-0820-1250	Senkdrossel einsteck 5 l/min druckkompensiert
V4*	820-0820-1300	Senkdrossel einsteck 7 l/min druckkompensiert
V4*	820-0820-1310	Senkdrossel einsteck 10 l/min druckkompensiert
V4*	820-0820-1350	Senkdrossel einsteck 13 l/min druckkompensiert
V4*	820-0820-1360	Senkdrossel einsteck 17 l/min druckkompensiert
V4*	820-0820-1400	Senkdrossel einsteck 22 l/min druckkompensiert
SUV	820-0820-1610	Start-Anlaufventil für 1-Phasenmotore 2-3 l/min
SUV	820-0820-1650	Start-Anlaufventil für 1-Phasenmotore 3-4 l/min
SUV	820-0820-1660	Start-Anlaufventil für 1-Phasenmotore 4-5 l/min
SUV	820-0820-1700	Start-Anlaufventil für 1-Phasenmotore 5-7 l/min
SUV	820-0820-1710	Start-Anlaufventil für 1-Phasenmotore 7-9 l/min
SUV	820-0820-1750	Start-Anlaufventil für 1-Phasenmotore 9-11 l/min
SUV	820-0820-1760	Start-Anlaufventil für 1-Phasenmotore 11-12,5-11 l/min
SUV	820-0820-1770	Start-Anlaufventil für 1-Phasenmotore 12,5-14,5 l/min
SUV	820-0820-1780	Start-Anlaufventil für 1-Phasenmotore 14,5-17 l/min
V/*	231-010-01900	DBV - 10-120 bar - einstellbar
V/*	231-010-02000	DBV - 40-200 bar - einstellbar
V/*	231-010-02050	DBV - 200-350 bar - einstellbar
P/*	820-0755-1300	DBV-Proportional mit 12VDC - 2-60bar - 2l/min
P/*	820-0755-1350	DBV-Proportional mit 24VDC - 2-60bar - 2l/min
P/*	820-0755-1400	DBV-Proportional mit 12VDC - 4-210bar - 2l/min
P/*	820-0755-1450	DBV-Proportional mit 24VDC - 4-210bar - 2l/min
R	820-0735-1100	2-Wege Stromregelventil 1-2,2 l/min druckkompensiert
R	820-0735-1150	2-Wege Stromregelventil 1,6-4 l/min druckkompensiert
R	820-0735-1200	2-Wege Stromregelventil 2,5-5 l/min druckkompensiert
R	820-0735-1250	2-Wege Stromregelventil 3-7 l/min druckkompensiert
R	820-0735-1300	2-Wege Stromregelventil 4,9-10,8 l/min druckkompensiert
R	820-0735-1350	2-Wege Stromregelventil 8-18,5 l/min druckkompensiert

	Bestell-Nr.	Beschreibung
UB	820-0410-1250	UB Zentralflansch für 4 zusätzl. Ventile
EM	820-0715-1050	Handhebelablassventil mit Mikroschalter
E	820-0715-1000	Handhebelablassventil ohne Mikroschalter
U	820-0745-1000	Handpumpe einschraubbar 2 ccm-max. 160bar
S	231-280-01100	Drosselventil 3/4"-16 UNF mit Schraube
Z	820-0720-1000	Hand/Notventil geschl. beiderseits absperrend
D	231-440-01200	2/2 Sitzventil stromlos geschlossen - beidseitig dicht
A	231-420-01150	2/2 Sitzventil stromlos offen - mit Notbetätigung
A	231-420-01250	2/2 Sitzventil stromlos geschlossen - einseitig dicht
A	231-420-01400	2/2 Sitzventil stromlos geschl. - einseitig dicht - mit Notbe.
T	231-420-01400	2/2 Stromregelventil-Proportional -315bar-15l/min
G	820-0725-1050	Verschluss 3/4"-16 UNF
L	820-0725-1200	Verschluss 3/4"-16 UNF
H	820-0725-1150	Manometeradapter 3/4"-16 UNF mit G 1/4"
N	820-0725-1100	Verschluss 3/4"-16 UNF
P	820-0725-1250	Verschluss 3/4"-16 UNF mit G 1/4"
XP	820-0725-1010	Verschluss für DBV 3/4"-16UNF
J	820-0730-1000	Rückschlagventil
V1*	820-0810-1050	Senkdrossel 1/4" einschraub. 1 l/min druckkompensiert
V1*	820-0810-1100	Senkdrossel 1/4" einschraub. 2 l/min druckkompensiert
V1*	820-0810-1150	Senkdrossel 1/4" einschraub. 3 l/min druckkompensiert
V1*	820-0810-1250	Senkdrossel 1/4" einschraub. 5 l/min druckkompensiert
V1*	820-0810-1400	Senkdrossel 1/4" einschraub. 10 l/min druckkompensiert
V4*	820-0820-1050	Senkdrossel einsteck 1 l/min druckkompensiert

Komponenten Übersicht für den Zentralflansch U4

HYDRAULIKSCHEMA U4

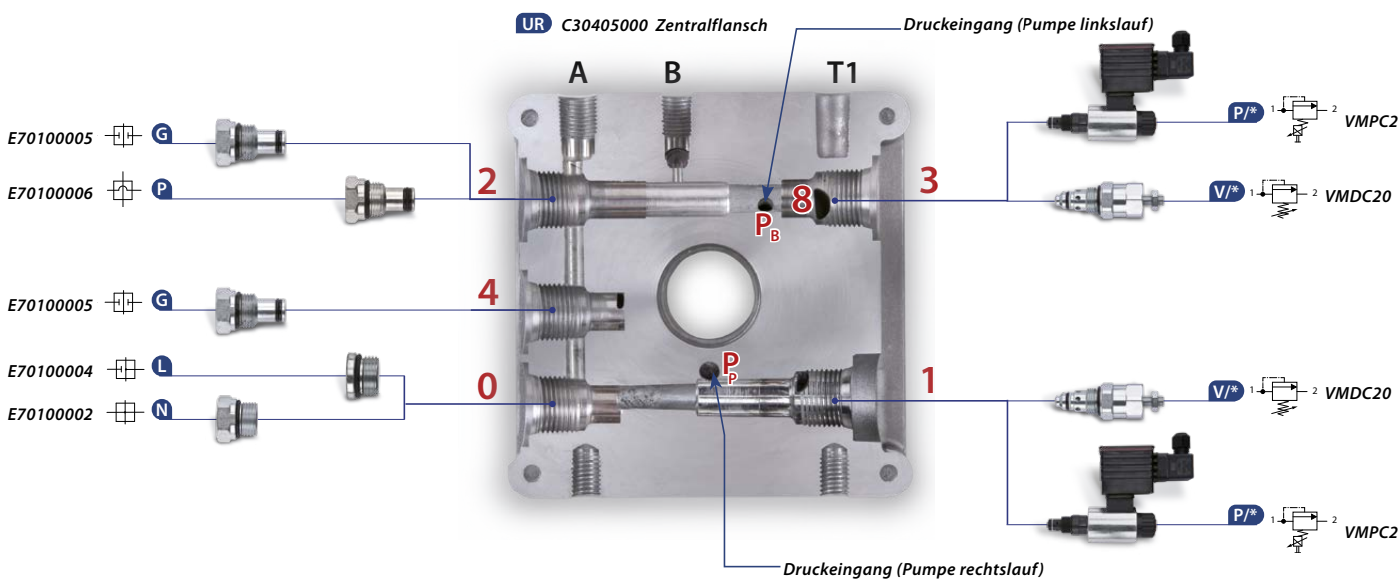
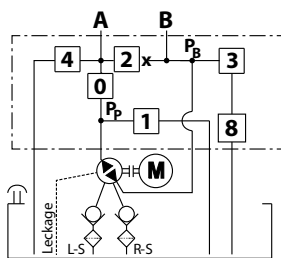


	Bestell-Nr.	Beschreibung
U4	820-0410-1300	U4 Zentralflansch für 4/3- und 4/2-Wege Einschraubventile
4VA2	231-540-01100	4/3 Wege-Einschr.-ventil Mitte druckl. Umlauf
4VB2	231-540-01050	4/3 Wege-Einschr.-ventil Mitte alles geschl.
4VC2	231-540-01000	4/3 Wege-Einschr.-ventil Mitte alles verbunden
4VAE2	231-540-01150	4/3 Wege-Einschr.-ventil Mitte A+B zu T
4VA11	231-520-01500	4/2 Wege-Einschr.-ventil parallel/gekreuzt
J	820-0730-1000	Rückschlagventil
L	820-0725-1200	Verschluss 3/4"-16 UNF
G	820-0725-1050	Verschluss 3/4"-16 UNF
XP	820-0725-1010	Verschluss für DBV 3/4"-16UNF
S	231-280-01100	Drosselventil 3/4"-16 UNF mit Schraube
V1*	820-0810-1050	Senkdrossel 1/4" einschraub. 1 l/min druckkompensiert
V1*	820-0810-1100	Senkdrossel 1/4" einschraub. 2 l/min druckkompensiert
V1*	820-0810-1150	Senkdrossel 1/4" einschraub. 3 l/min druckkompensiert
V1*	820-0810-1250	Senkdrossel 1/4" einschraub. 5 l/min druckkompensiert
V1*	820-0810-1400	Senkdrossel 1/4" einschraub. 10 l/min druckkompensiert
SUV	820-0820-1610	Start-Anlaufventil für 1-Phasenmotore 2-3 l/min
SUV	820-0820-1650	Start-Anlaufventil für 1-Phasenmotore 3-4 l/min
SUV	820-0820-1660	Start-Anlaufventil für 1-Phasenmotore 4-5 l/min

SUV	820-0820-1700	Start-Anlaufventil für 1-Phasenmotore 5-7 l/min
SUV	820-0820-1710	Start-Anlaufventil für 1-Phasenmotore 7-9 l/min
SUV	820-0820-1750	Start-Anlaufventil für 1-Phasenmotore 9-11 l/min
SUV	820-0820-1760	Start-Anlaufventil für 1-Phasenmotore 11-12,5-11 l/min
SUV	820-0820-1770	Start-Anlaufventil für 1-Phasenmotore 12,5-14,5 l/min
SUV	820-0820-1780	Start-Anlaufventil für 1-Phasenmotore 14,5-17 l/min
R	820-0735-1100	2-Wege Stromregelventil 1-2,2 l/min druckkompensiert
R	820-0735-1150	2-Wege Stromregelventil 1,6-4 l/min druckkompensiert
R	820-0735-1200	2-Wege Stromregelventil 2,5-5 l/min druckkompensiert
R	820-0735-1250	2-Wege Stromregelventil 3-7 l/min druckkompensiert
R	820-0735-1300	2-Wege Stromregelventil 4,9-10,8 l/min druckkompensiert
R	820-0735-1350	2-Wege Stromregelventil 8-18,5 l/min druckkompensiert
V/*	231-010-01900	DBV - 10-120 bar - einstellbar
V/*	231-010-02000	DBV - 40-200 bar - einstellbar
V/*	231-010-02050	DBV - 200-350 bar - einstellbar
P/*	820-0755-1300	DBV-Proportional mit 12VDC - 2-60bar - 2l/min
P/*	820-0755-1350	DBV-Proportional mit 24VDC - 2-60bar - 2l/min
P/*	820-0755-1400	DBV-Proportional mit 12VDC - 4-210bar - 2l/min
P/*	820-0755-1450	DBV-Proportional mit 24VDC - 4-210bar - 2l/min

Komponenten Übersicht für den Zentralflansch UR

HYDRAULIKSCHEMA UR

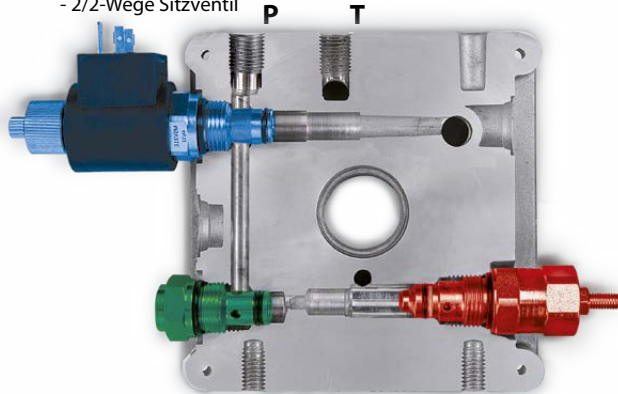


	Bestell-Nr.	Beschreibung
UR	820-0410-1350	UR Zentralflansch für reversible Pumpen
P	820-0725-1250	Verschluss 3/4"-16 UNF mit G 1/4"
G	820-0725-1050	Verschluss 3/4"-16 UNF
L	820-0725-1200	Verschluss 3/4"-16 UNF
N	820-0725-1100	Verschluss 3/4"-16 UNF
V/*	231-010-01900	DBV - 10-120 bar - einstellbar
V/*	231-010-02000	DBV - 40-200 bar - einstellbar
V/*	231-010-02050	DBV - 200-350 bar - einstellbar
P/*	820-0755-1300	DBV-Proportional mit 12VDC - 2-60bar - 2l/min
P/*	820-0755-1350	DBV-Proportional mit 24VDC - 2-60bar - 2l/min
P/*	820-0755-1400	DBV-Proportional mit 12VDC - 4-210bar - 2l/min
P/*	820-0755-1450	DBV-Proportional mit 24VDC - 4-210bar - 2l/min

UA-ZENTRALFLANSCH

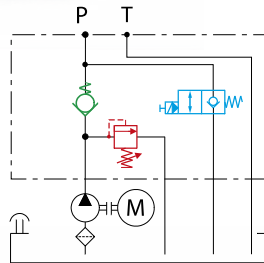
Einfachwirkend als Hub-Senkeinheit

- Druckbegrenzungsventil
- Rückschlagventil
- 2/2-Wege Sitzventil



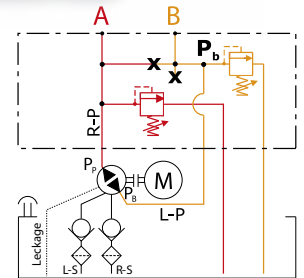
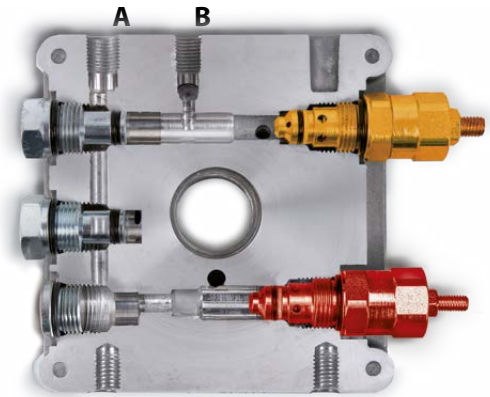
Doppeltwirkend

- Druckbegrenzungsventil
- Rückschlagventil
- CETOP Ventile
- 2/2-Wege Sitzventile



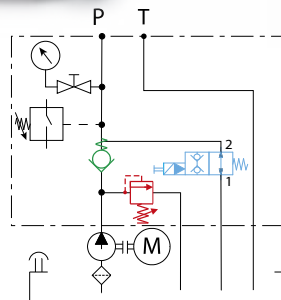
UR-ZENTRALFLANSCH

Flansch speziell für reversierbare Pumpen. Es entfällt das sonst notwendige Wegeventil.



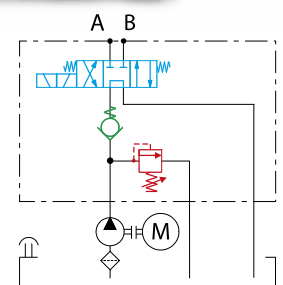
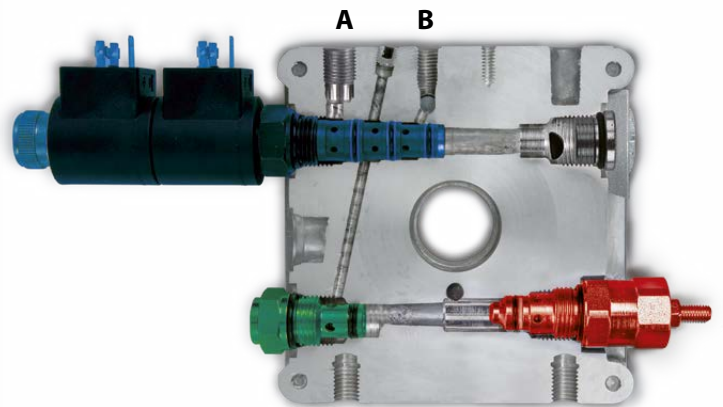
UB-ZENTRALFLANSCH

Gleich zu UA-Zentralflansch, jedoch mehr Bohrungen für zusätzliche Einschraubpatronen.



U4-ZENTRALFLANSCH

Speziell für die Verwendung von 4/3- bzw. 4/2-Wege Einschraubventilen. Aufwändige Anbauten mit Cetop-Ventilen entfallen.

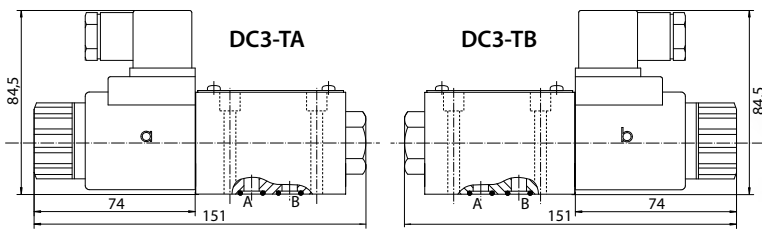


Der **Zentralflansch** ist das Grundelement des **Kompaktaggregates**, an dem alle Hauptkomponenten (Pumpe, Elektromotor, Ventile und Ölbehälter) ein- und angebaut sind. Der Aluminium-Zentralflansch dient als Pumpenträger mit integriertem Druckbegrenzungs- und Rückschlagventil und gleichzeitig als Grundblock für andere Einschraub- und Aufbauventile. Dadurch erlaubt er eine **kostengünstige** und **kompakte** Konstruktion der Aggregate.

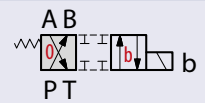
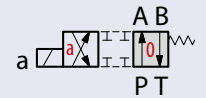


4/2-Wegeventile CETOP 03

günstige Baureihe

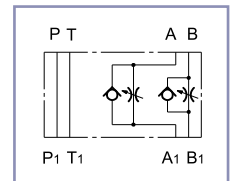


Spannung	Bestell-Nr.	Code	Beschreibung
12VDC	260C-010-01000	DC3-TA-D12	Grundstellung: P zu A und B zu T Schaltstellung a: P zu B und A zu T Magnet auf Seite von Anschluss A positive Schaltüberdeckung
24VDC	260C-010-01050	DC3-TA-D24	
230VAC	260C-010-01150	DC3-TA-A230	
12VDC	260C-010-01200	DC3-TB-D12	Grundstellung: P zu B und A zu T Schaltstellung b: P zu A und B zu T Magnet auf Seite von Anschluss B positive Schaltüberdeckung
24VDC	260C-010-01250	DC3-TB-D24	
230VAC	260C-010-01350	DC3-TB-A230	

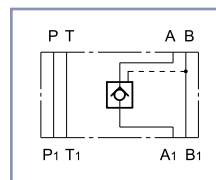


Zwischenplattenventile CETOP 03

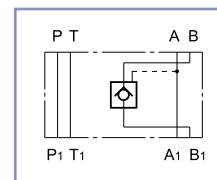
günstige Baureihe



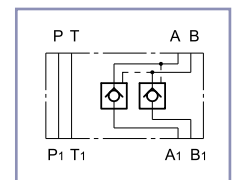
Beschreibung	Anschlüsse	Bestellnummer	Bezeichnung	Öffnungsdruck RSV in bar	Max. Volumenstrom in l/min	P max. in bar
Drosselrückschlagventil	Ablaufdrosselung in A+B	260C-060-01100	MERS-C	0,5	80	315



260C-080-01000



260C-080-01050

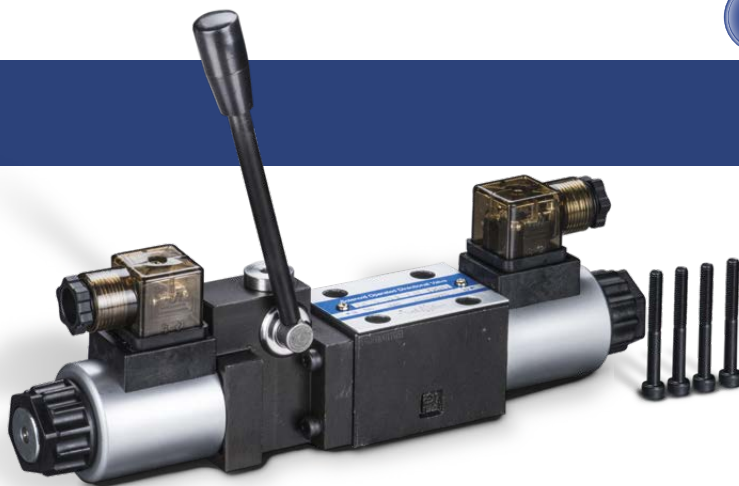
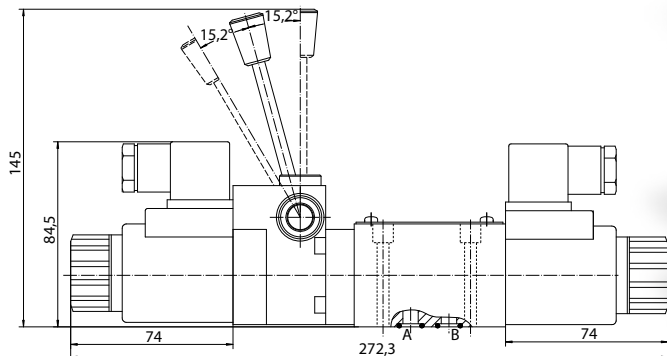


260C-080-01100

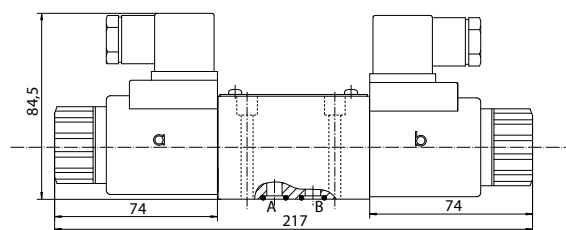
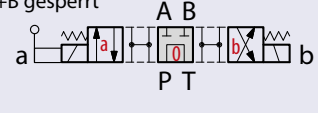
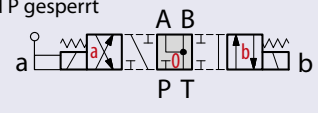
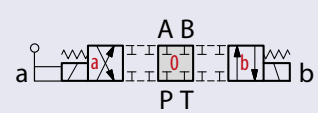
Beschreibung	Anschlüsse	Bestellnummer	Bezeichnung	Öffnungsdruck RSV in bar	Max. Volumenstrom in l/min	P max. in bar
Entsperrbares Rückschlagventil	A	260C-080-01000	MVPP-CA	3	50	315
	B	260C-080-01050	MVPP-CB	3	50	315
	A+B	260C-080-01100	MVPP-C	3	50	315



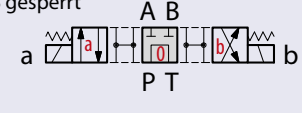
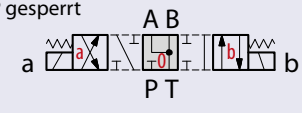
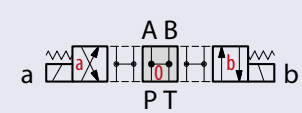
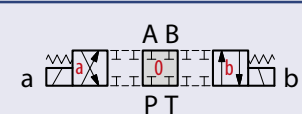
4/3-Wegeventile CETOP 03 günstige Baureihe



Spannung	Bestell-Nr.	Code	Beschreibung
12VDC	260C-010-03400	DC3-S1-LH-D12	Grundstellung: P+A+B+T gesperrt Schaltstellung a: P zu B und A zu T Schaltstellung b: P zu A und B zu T Magnete auf Seiten A+B positive Schaltüberdeckung
24VDC	260C-010-03450	DC3-S1-LH-D24	
230VAC	260C-010-03550	DC3-S1-LH-A230	
12VDC	260C-010-03600	DC3-S3-LH-D12	Grundstellung: A+B+T verbunden und P gesperrt Schaltstellung a: P zu B und A zu T Schaltstellung b: P zu A und B zu T Magnete auf Seiten A+B teils positive Schaltüberdeckung
24VDC	260C-010-03650	DC3-S3-LH-D24	
230VAC	260C-010-03750	DC3-S3-LH-A230	
12VDC	260C-010-03800	DC3-S4-LH-D12	Grundstellung: P+T verbunden und A+B gesperrt Schaltstellung a: P zu A und B zu T Schaltstellung b: P zu B und A zu T Magnete auf Seiten A+B negative Schaltüberdeckung
24VDC	260C-010-03850	DC3-S4-LH-D24	
230VAC	260C-010-03950	DC3-S4-LH-A230	



Spannung	Bestell-Nr.	Code	Beschreibung
12VDC	260C-010-02600	DC3-S1-D12	Grundstellung: P+A+B+T gesperrt Schaltstellung a: P zu B und A zu T Schaltstellung b: P zu A und B zu T Magnete auf Seiten A+B positive Schaltüberdeckung
24VDC	260C-010-02650	DC3-S1-D24	
230VAC	260C-010-02750	DC3-S1-A230	
12VDC	260C-010-02800	DC3-S2-D12	Grundstellung: P+A+B+T verbunden Schaltstellung a: P zu B und A zu T Schaltstellung b: P zu A und B zu T Magnete auf Seiten A+B negative Schaltüberdeckung
24VDC	260C-010-02850	DC3-S2-D24	
230VAC	260C-010-02950	DC3-S2-A230	
12VDC	260C-010-03000	DC3-S3-D12	Grundstellung: A+B+T verbunden und P gesperrt Schaltstellung a: P zu B und A zu T Schaltstellung b: P zu A und B zu T Magnete auf Seiten A+B teils positive Schaltüberdeckung
24VDC	260C-010-03050	DC3-S3-D24	
230VAC	260C-010-03150	DC3-S3-A230	
12VDC	260C-010-03200	DC3-S4-D12	Grundstellung: P+T verbunden und A+B gesperrt Schaltstellung a: P zu A und B zu T Schaltstellung b: P zu B und A zu T Magnete auf Seiten A+B negative Schaltüberdeckung
24VDC	260C-010-03250	DC3-S4-D24	
230VAC	260C-010-03350	DC3-S4-A230	

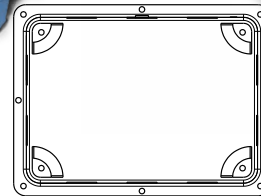
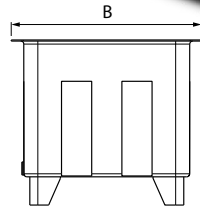
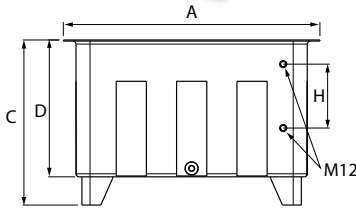


Stahltank nahtlos gezogen

6 Liter

12 Liter

160 & 250 Liter

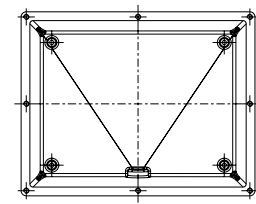
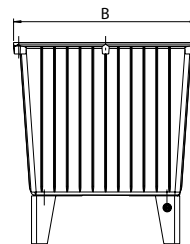
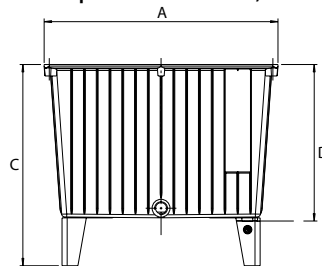


Nutzvolumen in Liter	Kompletttank Bestell-Nr.	A mm	B mm	C mm	D mm	H mm	Gewinde Füllstandanzeiger	Gewinde Ölablass
6	410-350-01000	290	220	183	152	-	-	3/8"
12	410-350-01050	350	260	219	182	76	M12	3/8"
160	410-350-01300	780	570	522	432	127	M12	1"
250	410-350-01350	900	660	607	502	127	M12	1"

Alutank



Optional Stahldeckel, Dichtung und FüÙe



Bestell-Nr.	Behältergröße V [l]	Nutzvolumen VN [l]	Spezifische Kühlleistung P/Δt [W/K]	Kühlleistung* P [kW] Δt = 40 K	Oberfläche mit Deckel [m ²]	A mm	B mm	C mm	D mm	Gewinde Ölablass
410-300-01000	NG3.5	3	4	0,16	0,15	220	160	-	150	1/4"
410-300-01050	NG6.5	6	9	0,36	0,25	260	220	-	180	3/8"
410-300-01100	NG12	10	15	0,6	0,35	310	240	285	215	3/8"
410-300-01110	NG13	11	15	0,6	0,4	310	240	-	225	3/8"
410-300-01150	NG20	17	18	0,72	0,5	366	288	315	245	1/2"
410-300-01200	NG30	27	23	0,92	0,75	490	340	425	285	1/2"
410-300-01250	NG44	40	26	1,04	1	515	415	455	315	1/2"
410-300-01300	NG70	63	29	1,16	1,3	605	465	505	365	1/2"
410-300-01310	NG130	123	52	2,1	1,93	757	597	536	396	1/2"

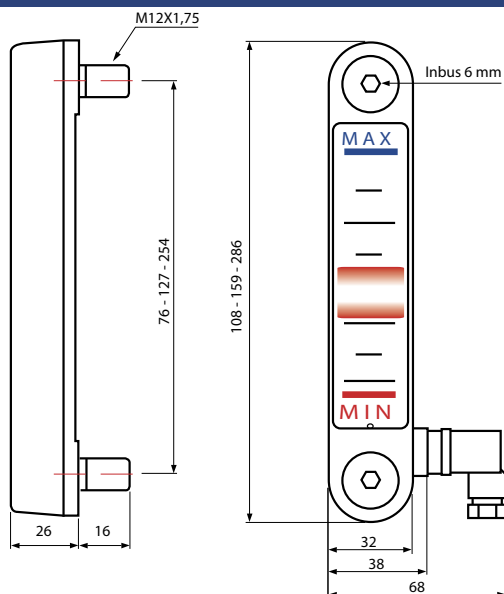
* Abhängig von Umgebungsbedingungen

HYDRAULIC MASTER



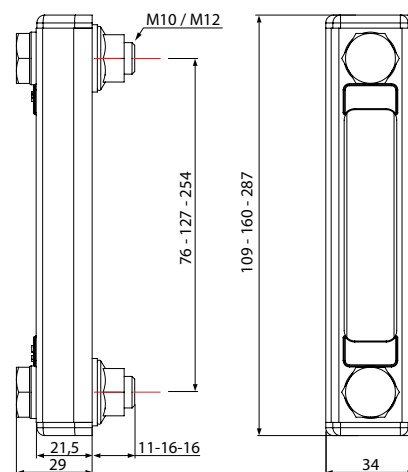
Füllstandsanzeiger mit elektr. Kontakt(Wechsler)

Lochabstand in mm	Bestell-Nr.	Gewinde	Kontakt
76	710-480-00950	M12x1,75	Wechsler
127	710-480-01000		
254	710-485-01000		



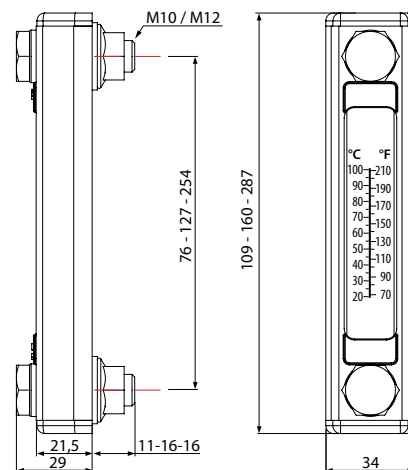
Füllstandsanzeiger

Lochabstand in mm	Bestell-Nr.	Gewinde
76	340-580-01000	M10x1,5
76	340-580-01020	M12x1,75
127	340-580-01100	M10x1,5
127	340-580-01050	M12x1,75
254	340-580-01150	M12x1,75



Füllstandsanzeiger mit Thermometer

Lochabstand in mm	Bestell-Nr.	Gewinde
76	340-590-01000	M10x1,5
76	340-590-01020	M12x1,75
127	340-590-01100	M10x1,5
127	340-590-01050	M12x1,75
254	340-590-01150	M12x1,75

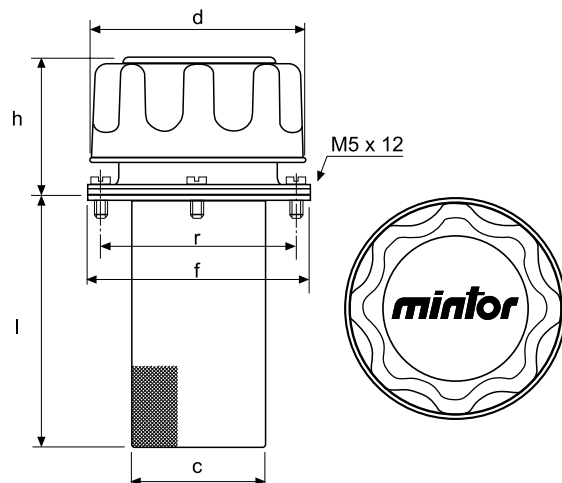


Einfüllstutzen

mit Be- und Entlüftung zur Montage auf einer horizontalen Fläche



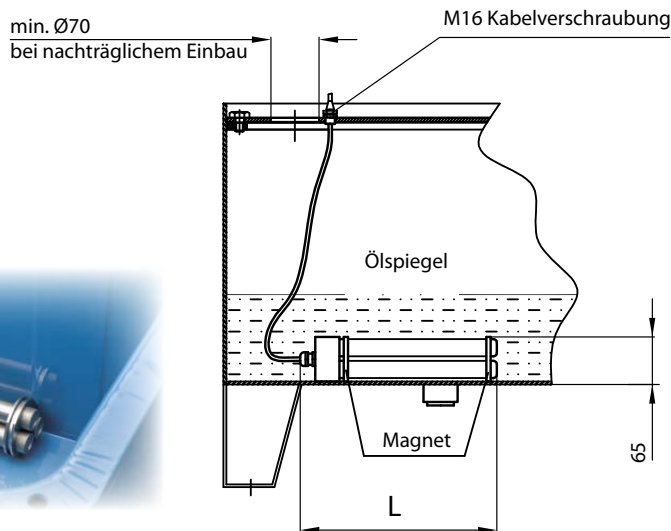
Einfüllstutzen mit Be- und Entlüftungsfiter und Vorfilterkorb. Vollständig aus verchromtem Stahl gefertigt. Die Verschlusskappe wird mittels Bajonettverschluss verschlossen.



Luftfilter	Bestell-Nr.	Code	Bezeichnung	Luftdurchgang in l/min	d	h	l	r	f	c	Schrauben	MOQ
10µ	340-460-01000	1VTAR102	TCAR 1046 C65	175	46	45	65	41	52	29	3 Stk. M5x12	1
	340-460-01150	1VTAR202	TCAR 1080 C80	500	80	52	80	73	83	50	6 Stk. M5x12	1
	340-460-01300	1VTAR302	TCAR 1080 C150	500	80	52	150	73	83	50	6 Stk. M5x12	1
40µ	340-460-01450	1VTAR402	TCAR 4046 C65	250	46	45	65	41	52	29	3 Stk. M5x12	1
	340-460-01600	1VTAR502	TCAR 4080 C80	700	80	52	80	73	83	50	6 Stk. M5x12	1
	340-460-01750	1VTAR602	TCAR 4080 C150	700	80	52	150	73	83	50	6 Stk. M5x12	1

Tankheizung

für Hydrauliktank mit Magneten



Bestell-Nr.	Bezeichnung	Code	Leistung in Watt	L in mm	Spannung	Oberflächenbelastung in Watt/cm ³		Thermostat	Länge Zuleitung in m
						HLP	HFA, HFC, HFD-R		
836-020-1000	THM-250-230	1960-VR250W/1,2-M	250	200	230 V/AC	1,2	0,6	Abschalttemperatur 40°C	4
836-020-1050	THM-500-230	1961-VR500W/1,2-M	500	300					
836-020-1100	THM-1000-230	1962-VR1000W/1,2-M	1000	500					

Im Betrieb muss der Tankheizer min. 15 mm vom Medium bedeckt sein, da ansonsten mit Beschädigung oder Zerstörung des Mediums und/oder der Heizung zu rechnen ist.
Die integrierten Haftmagnete bewirken zusätzlich das "Aufsammeln" von Eisenpartikeln im Behälter.

HYDRAULIC MASTER

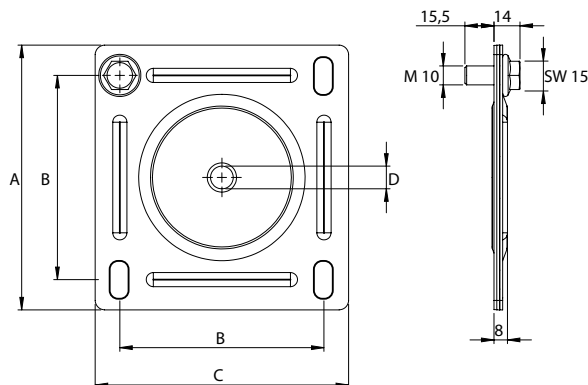
Die Inhalte der Seiten wurden mit größter Sorgfalt erstellt. Für die Richtigkeit, Vollständigkeit und Aktualität der Inhalte können wir jedoch keine Gewähr übernehmen. Nachdruck bzw. Kopie, auch auszugsweise, der Inhalte, Grafiken und Fotos ist ohne ausdrückliche Zustimmung der Geschäftsführung unzulässig. Die angegebenen technischen Daten und Abmessungen sind nicht bindend. Wir behalten uns das Recht vor, jederzeit und ohne Ankündigung, Änderungen vorzunehmen.

Tankdurchführung für Saugleitungen



ABVERKAUF!

Bestell-Nr.	Bezeichnung	Leitungsdurchmesser D	A	B	C
836-010-1000	FTA-1215-GA	12 - 15	140	108	134
836-010-1050	FTA-1620-GA	16 - 20	140	108	134
836-010-1100	FTA-2225-GA	22 - 25	140	108	134
836-010-1150	FTA-2630-GA	26 - 30	140	108	134
836-010-1200	FTA-3235-GA	32 - 35	140	108	134
836-010-1250	FTA-3842-GA	38 - 42	140	108	134
836-010-1300	FTA-4850-GA	48 - 50	190	159	184
836-010-1350	FTA-6061-GA	60 - 61	190	159	184
836-010-1400	FTA-7577-GA	75 - 77	190	159	184
836-010-1450	FTA-8789-GA	87 - 89	190	159	184

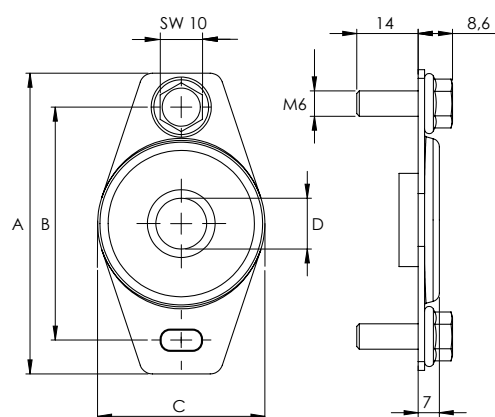


Tankdurchführung für Rücklaufleitungen



ABVERKAUF!

Bestell-Nr.	Bezeichnung	Leitungsdurchmesser D	A	B	C
836-011-1000	FTR-0610-OA	6 - 10	71	54	39,5
836-011-1050	FTR-1215-OA	12 - 15	71	54	39,5
836-011-1100	FTR-1620-OA	16 - 20	71	54	39,5
836-011-1150	FTR-2225-OA	22 - 25	120	102	83,5
836-011-1200	FTR-2630-OA	26 - 30	120	102	83,5
836-011-1250	FTR-3235-OA	32 - 35	120	102	83,5
836-011-1300	FTR-3842-OA	38 - 42	120	102	83,5
836-011-1350	FTR-4850-OA	48 - 50	120	102	83,5
836-011-1400	FTR-6061-OA	60 - 61	120	102	83,5



Tankdurchführung für Hydraulik-Rohre

Tankdurchführungen werden bei Hydraulik-Aggregaten zur öldichten Fixierung der genormten Hydraulik-Rohre in Tankdeckeln eingesetzt.

Vorteil: Ein öldichter und staubdichter Sitz der Rohre im Deckel.

Aufgrund einer speziellen Elastomermischung wird eine extreme Lärminderung der Körperschallübertragung von der Ölsäule auf den Tankdeckel erreicht.

Die Montage erfolgt durch einfaches Einstecken der Tankdurchführung in die Tankdeckelbohrung. Das eingefettete Rohr wird anschließend in die Tankdurchführung eingesteckt.



Technische Daten

Allgemeine Temperaturgrenzen:

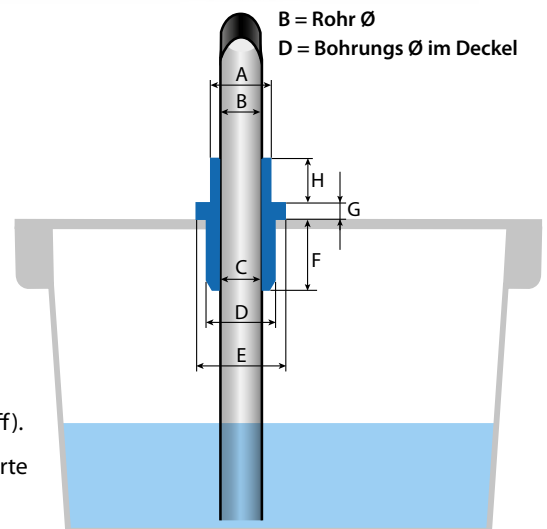
- a) Dauertemperatur = 90 – 95 °C
- b) kurzfristige Temperaturspitzen = max. 110 °C

Materialeigenschaften des Elastomers

Gute Beständigkeit gegen Mineralöl, Benzin, Propan, Fette auf Mineralölbasis, Diesel, leichtes Heizöl, pflanzliche und tierische Fette.

Bedingte Beständigkeit gegen Kraftstoffe mit hohem Aromatengehalt (Superkraftstoff).

Schwache Beständigkeit gegen aromatische Kohlenwasserstoffe (z. B. Benzol), chlorierte Kohlenwasserstoffe (z. B. Trichlorethylen), Ester und polare Lösungsmittel.

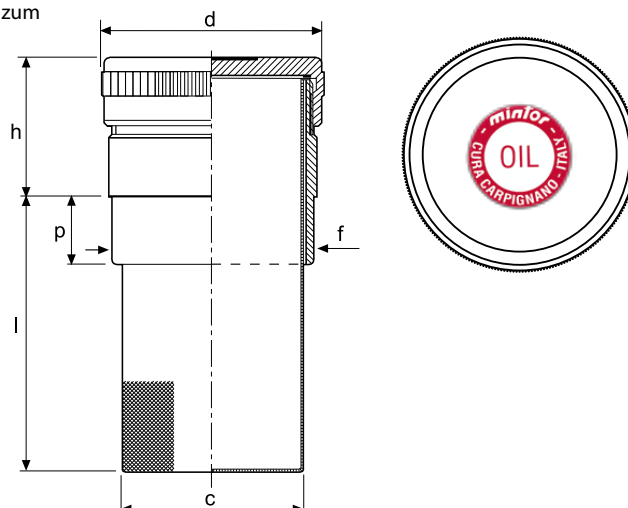


Bestell-Nr.	Abmessungen								
	Rohr Ø	A	B	C	D	E	F	G	H
836-012-1000	8	12	8	6.4	14	20	25	3	12
836-012-1050	10	14	10	8.4	18	24	25	3	12
836-012-1100	12	16	12	10.4	18	24	25	4	12
836-012-1150	16	20	16	14.4	24	32	25	4	12
836-012-1200	18	22	18	16.4	24	32	25	4	12
836-012-1250	20	24	20	18.4	30	40	25	5	12
836-012-1300	22	26	22	20.4	30	40	25	5	12
836-012-1350	25	29	25	23.4	35	45	25	5	12
836-012-1400	28	32	28	26.4	35	45	25	5	12
836-012-1450	30	34	30	28.4	40	50	25	5	12
836-012-1500	35	39	35	33.4	48	54	25	5	12
836-012-1550	38	42	38	36.4	48	54	25	5	12
836-012-1600	¼"	17.5	¼"	11.9	24	32	25	4	12
836-012-1650	½"	25	½"	19.4	30	40	25	5	12
836-012-1700	¾"	30	¾"	24.4	35	45	25	5	12
836-012-1750	1"	37	1"	31.4	40	50	25	5	12
836-012-1800	1 ¼"	46	1 ¼"	40.4	52	62	25	5	12
836-012-1850	1 ½"	52	1 ½"	46.4	58	68	25	6	12
836-012-1900	2"	64	2"	58.4	72	80	25	6	12
836-012-1950	2 ½"	80	2 ½"	75.4	88.5	110	25	6	12

Einfüllstutzen mit Siebeinsatz zum Einschweißen



Einfüllstutzen mit Verschlussdeckel und Vorfilterkorb zum Einschweißen.

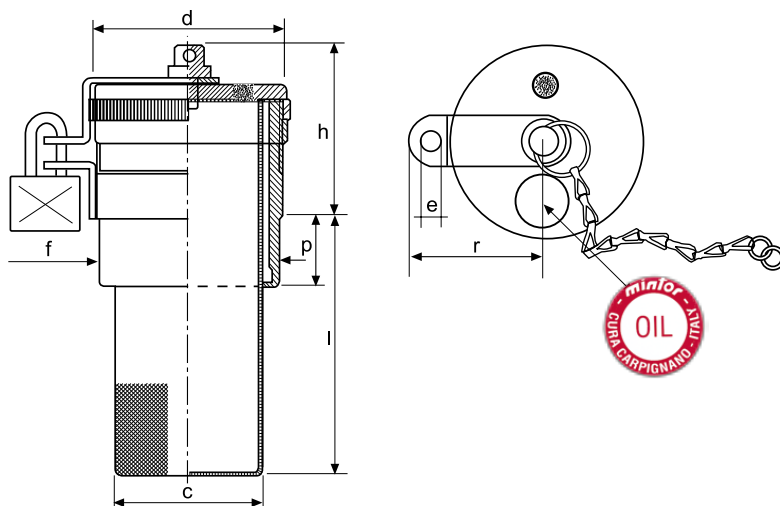


Filterfeinheit Stahlsieb	Beschriftung	Bestell-Nr.	Code	Bezeichnung	Gewinde	d	h	p	l	c	f	MOQ
800µ	OIL	340-480-01000	1SBRF102	TRBF1G	1"	40	35	15	60	25	30	1
		340-480-01150	1SBRF202	TRBF2G	1-1/2"	55	37	15	85	40	45	1
		340-480-01300	1SBRF302	TRBF3G	2"	65	45	24	85	50	57	1
		340-480-01450	1SBRF402	TRBF4M	60 x 2	65	45	24	85	50	57	1

Einfüllstutzen zum Einschweißen mit Be- und Entlüftung, Vorhängeschlosshalter



Einfüllstutzen mit Be- und Entlüftungfilter (Bronze 40 Mikron), Vorfilterkorb und Halter für Vorhängeschloss.



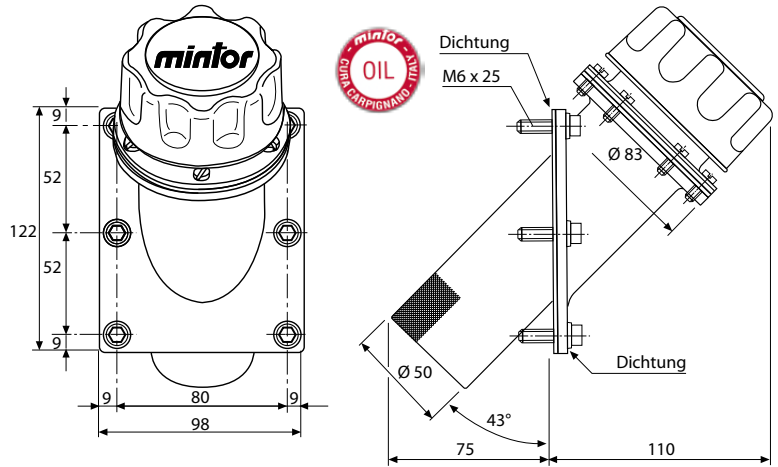
Filterfeinheit Stahlsieb	Beschriftung	Bestell-Nr.	Code	Bezeichnung	Gewinde	d	h	p	l	c	f	r	e	MOQ
800µ	OIL	340-500-01000	1BRFC201	TRBFSC2G	1-1/2"	55	51	15	85	40	45	45	6	1
		340-500-01150	1BRFC301	TRBFSC3G	2"	65	58	24	85	50	57	50	6	1
		340-500-01300	1BRFC401	TRBFSC4M	60 x 2	65	58	24	85	50	57	50	6	1

Einfüllstutzen

mit Be- und Entlüftung zur Montage an einer vertikalen Fläche



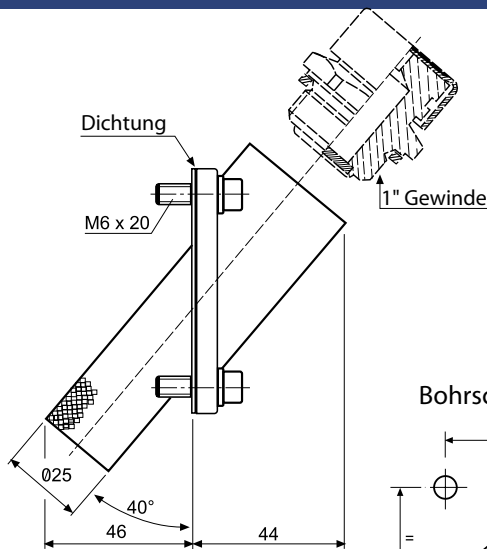
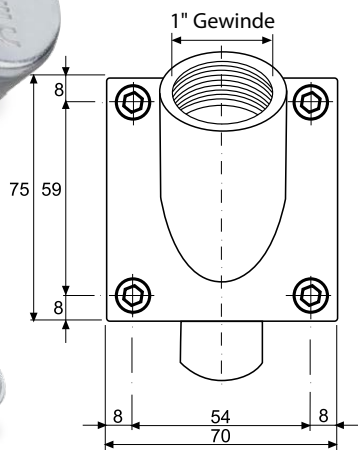
Einfüllstutzen mit Be- und Entlüftungfilter und Vorfilterkorb.
Die Verschlusskappe wird mittels Bajonettverschluss verschlossen.



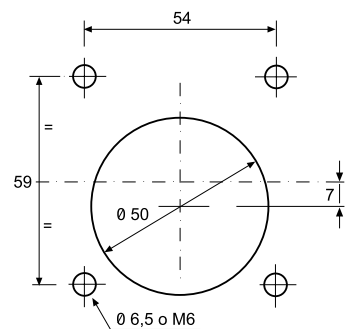
Luftfilter	Beschriftung	Bestell-Nr.	Code	Bezeichnung	Luftdurchgang in l/min	MOQ
10 μ	OIL	340-470-01000	1VTIR302	TCARI 1080 C150	500	1
40 μ	OIL	340-470-01150	1VTIR602	TCARI 4080 C150	700	1

Be- und Entlüftungstopfen TSF

auf geneigtem Flansch zur Montage an vertikalen Flächen



Bohrschablone

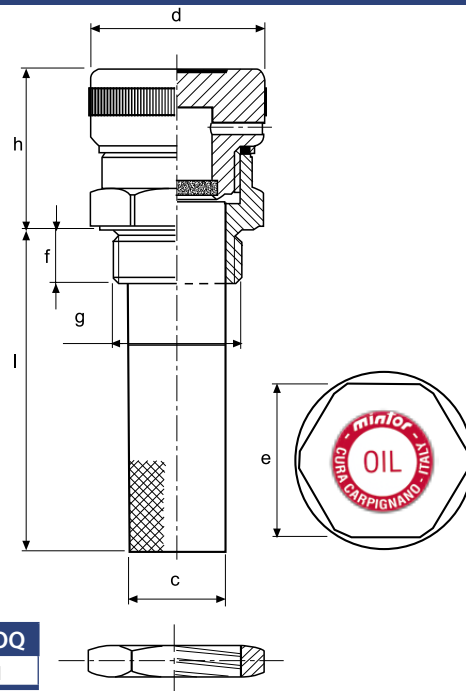


Bestell-Nr.	Code	Bezeichnung	Gewinde	MOQ
340-115-01000	1IGTSF0A	TSFI5G	1"	1

Einfüllstutzen mit Siebeinsatz zur Befestigung mit Kontermutter

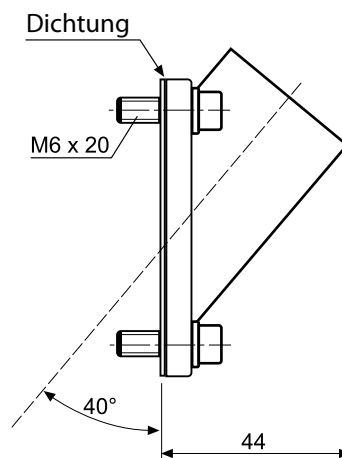
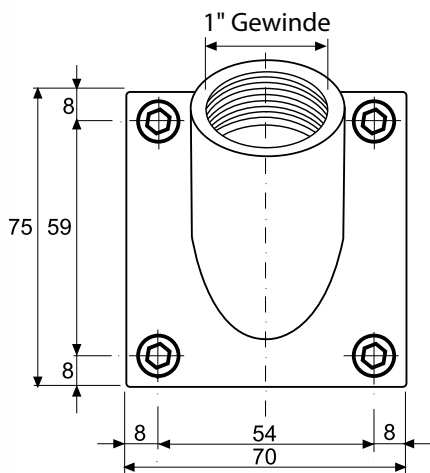


Einfüllstutzen mit Vorfilterkorb zum Einschrauben in ein Gewinde oder zum Klemmen mittels Kontermutter. Der Vorfilterkorb hat eine Filterfeinheit von 800 Mikron. Der Bronzefilter hat eine Filterfeinheit von 40 Mikron.

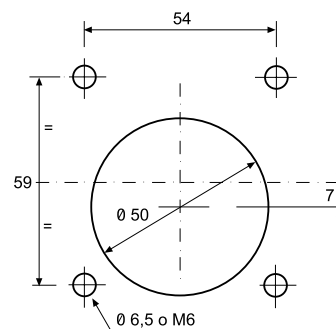


Bestell-Nr.	Code	Bezeichnung	Gewinde	d	g	f	h	l	c	e	μ	MOQ
340-530-01000	1FSFZ502	TRTCSF/Z5G	1"	45	33,3	14	42	82	25	40	40	1

Geneigter Flansch zur Montage an vertikalen Flächen



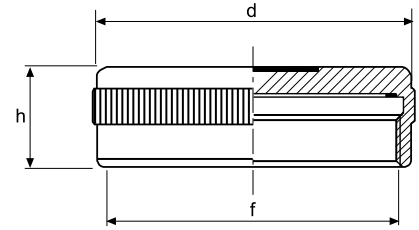
Bestell-Nr.	Code	Bezeichnung	Gewinde	MOQ
340-140-01000	1YFL0003	FLGV5G	1"	1



Verschlusskappe mit Rändel



Verschlusskappe aus Aluminium, komplett mit Dichtung.



Beschriftung	Bestell-Nr.	Code	Bezeichnung	f	d	h	MOQ
OIL	340-420-01000	1WCPA002	TFE/Z0G	1"	40	20	5
	340-420-01100	1WCPA102	TFE/Z1G	1-1/4"	50	20	5
	340-420-01200	1WCPA202	TFE/Z2G	1-1/2"	55	20	3
	340-420-01300	1WCPA302	TFE/Z3G	2"	65	20	3
	340-420-01400	1WCPA402	TFE/Z4M	60 x 2	65	20	3
GASOIL	340-420-01050	1WCPA003	TFE/Z0G	1"	40	20	3
	340-420-01150	1WCPA103	TFE/Z1G	1-1/4"	50	20	2
	340-420-01250	1WCPA203	TFE/Z2G	1-1/2"	55	20	2
	340-420-01350	1WCPA303	TFE/Z3G	2"	65	20	2
	340-420-01450	1WCPA403	TFE/Z4M	60 x 2	65	20	2

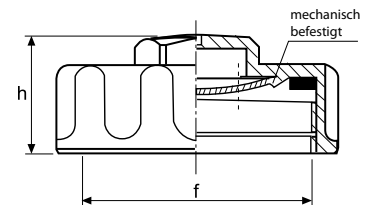
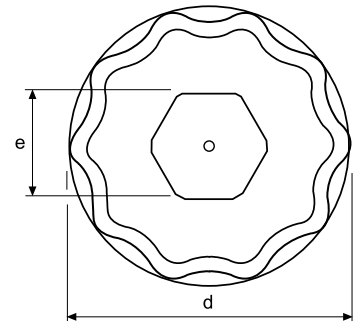


Verschlusskappe mit Griffmulden / Außensechskant und Be- und Entlüftungsbohrung



Verschlusskappe aus Aluminium mit Be- und Entlüftungsbohrung, komplett mit Dichtung.

Bestell-Nr.	Code	Bezeichnung	f	d	h	e	MOQ
340-410-01000	1MTFE10A	TFES1M	80 x 2	95	40	36	1

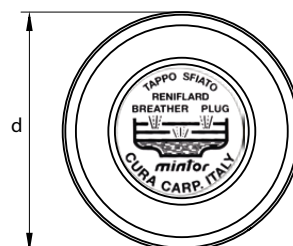
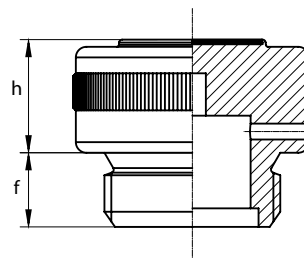


Be- und Entlüftungstopfen mit Rändel



Be- und Entlüftungstopfen aus Alu mit gerändeltem Rundkopf für die Befestigung per Hand. Entlüftungsbohrung 2 bis 3,5mm zum Austreten des Innendrucks. Darf nur auf der Gehäuseoberseite montiert werden. Bei strengeren Anforderungen zur Dichtheit des Stopfens, wählen Sie bitte Stopfen 340-110-...

Bestell-Nr.	Code	Bezeichnung	Gewinde	h	f	d	MOQ
340-010-01000	1GCFZ00A	TCF/Z0G	1/8"	12	8	20	100
340-010-01050	1GCFZ10A	TCF/Z1G	1/4"	12	8	22	100
340-010-01100	1GCFZ20A	TCF/Z2G	3/8"	12	10	26	100
340-010-01150	1GCFZ30A	TCF/Z3G	1/2"	15	10	30	50
340-010-01200	1GCFZ40A	TCF/Z4G	3/4"	20	12	40	50
340-010-01250	1GCFZ50A	TCF/Z5G	1"	20	14	45	50
340-010-01300	1GCFZ60A	TCF/Z6G	1-1/4"	20	15	55	10
340-010-01350	1GCFZ70A	TCF/Z7G	1-1/2"	20	15	55	10
340-010-01400	1GCFZ80A	TCF/Z8G	2"	20	17	70	5
340-010-01450	1MCFZ00A	TCF/Z0M	10 x 1	12	8	20	100
340-010-01500	1MCFZ10A	TCF/Z1M	14 x 1,5	12	8	22	100
340-010-01550	1MCFZ20A	TCF/Z2M	16 x 1,5	12	10	26	100
340-010-01600	1MCFZ30A	TCF/Z3M	18 x 1,5	12	10	26	100
340-010-01650	1MCFZ40A	TCF/Z4M	20 x 1,5	15	10	30	50
340-010-01700	1MCFZ50A	TCF/Z5M	22 x 1,5	15	10	30	50
340-010-01750	1MCFZ60A	TCF/Z6M	24 x 2	15	12	36	25
340-010-01800	1MCFZ70A	TCF/Z7M	30 x 2	20	12	42	25
340-010-01850	1MCFZ80A	TCF/Z8M	33 x 2	20	14	45	25

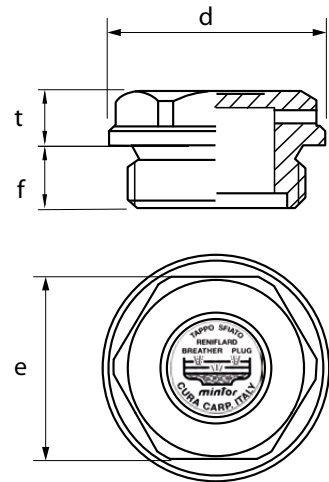


Be- und Entlüftungsstopfen mit Außensechskant und Bund

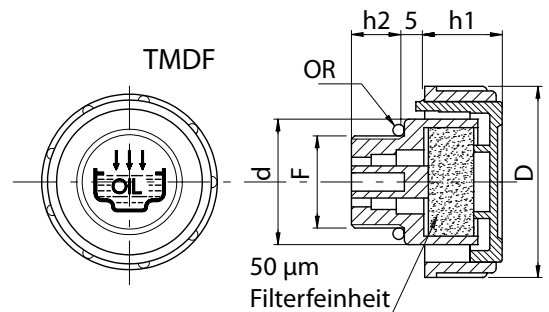


Be- und Entlüftungsstopfen aus Alu mit Außensechskant und Bund. Entlüftungsbohrung 2 bis 3,5mm zum Austreten des Innendrucks. Darf nur auf der Gehäuseoberseite montiert werden. Bei strengeren Anforderungen zur Dichtheit des Stopfens, wählen Sie bitte Stopfen 340-110-...

Bestell-Nr.	Code	Bezeichnung	Gewinde	d	t	f	e	MOQ
340-030-01000	1GF/F00A	TCF/F0G	1/8"	14	7	8	10	100
340-030-01050	1GF/F10A	TCF/F1G	1/4"	20	8	8	17	100
340-030-01100	1GF/F20A	TCF/F2G	3/8"	22	10	9	18	100
340-030-01150	1GF/F30A	TCF/F3G	1/2"	28	10,5	11	22	50
340-030-01200	1GF/F40A	TCF/F4G	3/4"	32	10,5	12	27	50
340-030-01250	1GF/F50A	TCF/F5G	1"	40	10,5	12,5	34	50
340-030-01300	1MF/F00A	TCF/F0M	10 x 1	14	7	8	10	100
340-030-01350	1MF/F10A	TCF/F1M	14 x 1,5	20	8	8	17	100
340-030-01400	1MF/F20A	TCF/F2M	16 x 1,5	22	10	9	18	100
340-030-01450	1MF/F30A	TCF/F3M	18 x 1,5	26	8	9	20	100
340-030-01500	1MF/F40A	TCF/F4M	20 x 1,5	28	9	11	22	50



Be- und Entlüftungs- Schraubstopfen aus Polyamid



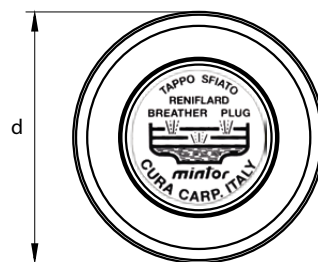
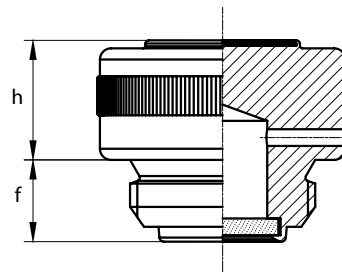
Bestell-Nr.	Bezeichnung	Gewinde F	Luftdruckgang in l/min	D	d	h1	h2
350-010-01000	TMDF-38	3/8"	190 - 210	36	23	17	11
350-010-01050	TMDF-12	1/2"	230 - 240	41	28	18	12
350-010-01100	TMDF-34	3/4"	430 - 440	47	33	17	12
350-010-01150	TMDF-1	1"	390 - 410	52	38	20	12
350-010-01250	TMDF-112	1-1/2"	590 - 600	63	55	23	13,5

Be- und Entlüftungsstopfen mit Rändel und Filter



Be- und Entlüftungsstopfen aus Alu mit gerändeltem Rundkopf für die Befestigung per Hand. Bohrung 2 bis 3mm mit darunterliegendem Bronze-Filter mit einer Filterfeinheit von 40 Mikron. Durch den Bronze-Filter ist das Modell speziell für Anwendungen in staubreicher Umgebung geeignet.

Bestell-Nr.	Code	Bezeichnung	Gewinde	h	f	d	μ	MOQ
340-050-01000	1GSFZ10A	TCSF/Z1G	1/4"	12	8	22	40	1
340-050-01050	1GSFZ20A	TCSF/Z2G	3/8"	12	10	26	40	1
340-050-01100	1GSFZ30A	TCSF/Z3G	1/2"	15	12	30	40	1
340-050-01150	1GSFZ40A	TCSF/Z4G	3/4"	20	13,5	40	40	1
340-050-01200	1GSFZ50A	TCSF/Z5G	1"	20	14	45	40	1
340-050-01250	1GSFZ60A	TCSF/Z6G	1-1/4"	20	16	55	200	1
340-050-01300	1GSFZ70A	TCSF/Z7G	1-1/2"	20	16	55	200	1
340-050-01350	1GSFZ80A	TCSF/Z8G	2"	20	17	70	200	1
340-050-01400	1MSFZ10A	TCSF/Z1M	14 x 1,5	12	8	22	40	100
340-050-01450	1MSFZ20A	TCSF/Z2M	16 x 1,5	12	10	26	40	100
340-050-01500	1MSFZ30A	TCSF/Z3M	18 x 1,5	12	10	26	40	100
340-050-01550	1MSFZ40A	TCSF/Z4M	20 x 1,5	15	12	30	40	50
340-050-01600	1MSFZ50A	TCSF/Z5M	22 x 1,5	15	12	30	40	50
340-050-01650	1MSFZ60A	TCSF/Z6M	24 x 2	15	13,5	36	40	25
340-050-01700	1MSFZ70A	TCSF/Z7M	30 x 2	20	14	42	40	25
340-050-01750	1MSFZ80A	TCSF/Z8M	33 x 2	20	14	45	40	25

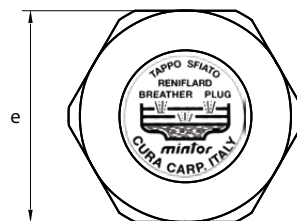
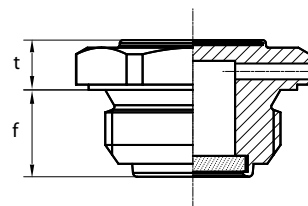


Be- und Entlüftungsstopfen mit Außensechskant und Filter



Be- und Entlüftungsstopfen aus Alu mit Außensechskant. Bohrung 2 bis 3mm mit darunterliegendem Bronze-Filter mit einer Filterfeinheit von 40 Mikron. Durch den Bronze-Filter ist das Modell speziell für Anwendungen in staubreicher Umgebung geeignet.

Bestell-Nr.	Code	Bezeichnung	Gewinde	t	f	e	μ	MOQ
340-040-01000	1GCFS10A	TCFS1G	1/4"	6	8	17	40	1
340-040-01050	1GCFS20A	TCFS2G	3/8"	7	9	22	40	1
340-040-01100	1GCFS30A	TCFS3G	1/2"	7	12	27	40	1
340-040-01150	1GCFS40A	TCFS4G	3/4"	8	14	32	40	50
340-040-01200	1GCFS50A	TCFS5G	1"	8	16	40	40	50
340-040-01250	1MCFS10A	TCFS1M	14 x 1,5	6	8	17	40	100
340-040-01300	1MCFS20A	TCFS2M	16 x 1,5	7	9	22	40	100
340-040-01350	1MCFS30A	TCFS3M	18 x 1,5	7	9	22	40	100
340-040-01400	1MCFS40A	TCFS4M	20 x 1,5	7	12	24	40	50
340-040-01450	1MCFS50A	TCFS5M	22 x 1,5	7	12	27	40	50

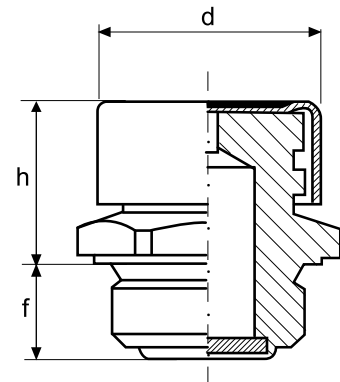


Be- und Entlüftungsstopfen mit Bronzefilter und Kappe - Bronzefilter untenliegend



Be- und Entlüftungsstopfen aus Alu mit Kappe aus verzinktem Stahl und untenliegendem Bronzefilter. Durch den Bronzefilter ist das Modell speziell für Anwendungen in staubreicher Umgebung geeignet.

Bestell-Nr.	Code	Bezeichnung	Gewinde	d	h	f	e	μ	MOQ
340-090-01000	1GTSF10M	TSF1G	1/4"	16,5	17	8	17	40	1
340-090-01050	1GTSF20M	TSF2G	3/8"	22	19	10	22	40	1
340-090-01100	1GTSF30M	TSF3G	1/2"	26	21	12	27	40	1
340-090-01150	1GTSF40M	TSF4G	3/4"	30	24	14	32	40	1
340-090-01200	1GTSF50M	TSF5G	1"	38	29	16	40	40	1
340-090-01250	1GTSF60A	TSF6G	1-1/4"	50	33	16	50	200	1
340-090-01300	1GTSF70A	TSF7G	1-1/2"	55	35	16	55	200	1
340-090-01350	1GTSF80A	TSF8G	2"	70	40	16	70	20	1
340-090-01400	1MTSF10M	TSF1M	14 x 1,5	16,5	17	8	17	40	1
340-090-01450	1MTSF20M	TSF2M	16 x 1,5	22	19	10	22	40	1
340-090-01500	1MTSF30M	TSF3M	18 x 1,5	22	19	10	22	40	1
340-090-01550	1MTSF40M	TSF4M	20 x 1,5	24	21	12	24	40	1
340-090-01600	1MTSF50M	TSF5M	22 x 1,5	26	21	12	27	40	1
340-090-01650	1MTSF60M	TSF6M	24 x 2	30	24	12	30	40	25
340-090-01700	1MTSF70M	TSF7M	30 x 2	30	25	14	36	40	25
340-090-01750	1MTSF80M	TSF8M	33 x 2	38	29	16	40	40	25
340-090-01800	1MTSF90A	TSF9M	42 x 3	50	33	16	50	200	2
340-090-01850	1MTSF91A	TSF10M	48 x 3	55	35	16	55	200	2
340-090-01900	1MTSF92A	TSF11M	60 x 4	70	40	16	70	200	2

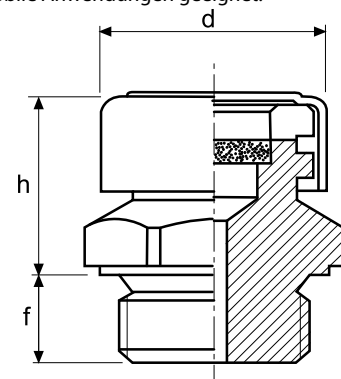


Be- und Entlüftungsstopfen mit Bronzefilter und Kappe - Bronzefilter obenliegend



Be- und Entlüftungsstopfen aus Alu mit Deckel aus verzinktem Stahl und obenliegendem Bronzefilter. Durch den Bronzefilter ist das Modell speziell für Anwendungen in staubreicher Umgebung geeignet. Durch den obenliegenden Bronzefilter ist der Stopfen besonders für mobile Anwendungen geeignet.

Bestell-Nr.	Code	Bezeichnung	Gewinde	d	h	f	e	μ	MOQ
340-100-01000	1GTSFA0M	TSFA0G	1/8"	16,5	16	8	14	40	1
340-100-01050	1GTSFA1M	TSFA1G	1/4"	16,5	17	8	17	40	1
340-100-01100	1GTSFA2M	TSFA2G	3/8"	22	19	11	22	40	1
340-100-01150	1GTSFA3M	TSFA3G	1/2"	26	20	11	27	40	1
340-100-01200	1GTSFA4M	TSFA4G	3/4"	30	24	12	32	40	50
340-100-01250	1GTSFA5M	TSFA5G	1"	38	29	14	40	40	50
340-100-01300	1MTSFA0M	TSFA0M	10 x 1	16,5	16	8	14	40	1
340-100-01350	1MTSFA1M	TSFA1M	12 x 1,5	16,5	17	8	17	40	1
340-100-01400	1MTSFA2M	TSFA2M	14 x 1,5	16,5	17	8	17	40	1
340-100-01450	1MTSFA3M	TSFA3M	16 x 1,5	22	19	11	22	40	1
340-100-01500	1MTSFA4M	TSFA4M	18 x 1,5	22	19	11	22	40	1
340-100-01550	1MTSFA5M	TSFA5M	20 x 1,5	24	20	11	24	40	1
340-100-01600	1MTSFA6M	TSFA6M	22 x 1,5	26	20	11	27	40	1
340-100-01650	1MTSFA7M	TSFA7M	24 x 1,5	30	24	12	30	40	1
340-100-01700	1MTSFA8M	TSFA8M	26 x 1,5	30	24	12	32	40	1
340-100-01750	1MTSFA9M	TSFA9M	30 x 1,5	30	25	1	36	40	1

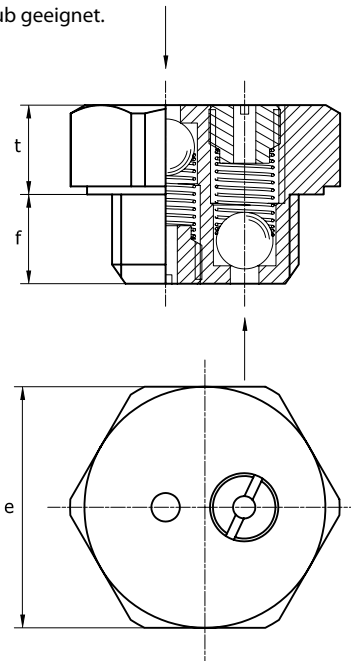


Be- und Entlüftungstopfen mit einstellbarem Doppelventil - voreingestellter Druck 0,1bar



Be- und Entlüftungsventil aus Alu mit einstellbarem Doppelventil. Das Doppelventil ermöglicht sowohl den Austritt des Innendrucks als auch die Nachsaugung von Luft durch das Sinken des Flüssigkeitsniveaus, so dass Kavitationsvorgänge an Zuführelementen vermieden werden. Für Behälter, öldynamische Kreise und Maschinen mit hydraulischem Hub geeignet.

Bestell-Nr.	Code	Bezeichnung	Gewinde	t	f	e	MOQ
340-070-01000	1GSVV10A	TSVV1G	1/4"	10	10	17	1
340-070-01050	1GSVV20A	TSVV2G	3/8"	10	10	22	1
340-070-01100	1GSVV30A	TSVV3G	1/2"	10	10	27	1
340-070-01150	1GSVV40A	TSVV4G	3/4"	8	12	32	10
340-070-01200	1GSVV50A	TSVV5G	1"	8	14	40	1
340-070-01250	1MSVV00A	TSVV0M	12 x 1,5	16	10	17	25
340-070-01300	1MSVV10A	TSVV1M	14 x 1,5	10	10	17	25
340-070-01350	1MSVV20A	TSVV2M	16 x 1,5	10	10	22	1
340-070-01400	1MSVV30A	TSVV3M	18 x 1,5	10	10	22	20
340-070-01450	1MSVV40A	TSVV4M	20 x 1,5	10	10	24	20
340-070-01500	1MSVV50A	TSVV5M	22 x 1,5	10	10	27	20
340-070-01550	1MSVV60A	TSVV6M	24 x 1,5	10	10	30	10
340-070-01600	1MSVV70A	TSVV7M	26 x 1,5	8	12	32	10
340-070-01650	1MSVV80A	TSVV8M	30 x 2	8	12	36	5
340-070-01700	1MSVV90A	TSVV9M	33 x 2	8	14	40	5

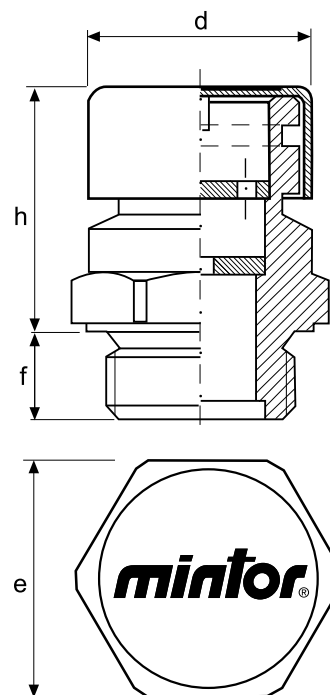


Be- und Entlüftungstopfen mit Labyrinth und Kappe



Be- und Entlüftungstopfen aus Alu mit Kappe aus verzinktem Stahl und integriertem Labyrinth. Das Labyrinth verhindert das Austreten von Ölspritzern aus Getrieben mit sich stark bewegendem Öl. Besonders geeignet für Untersetzungsgetriebe, Getriebemotoren, Drehzahlwandler und Getriebegehäuse.

Bestell-Nr.	Code	Bezeichnung	Gewinde	d	h	f	e	MOQ
340-110-01000	1GTSN10M	TSFT/N1G	1/4"	16,5	23	8	17	100
340-110-01050	1GTSN20M	TSFT/N2G	3/8"	22	29	9	22	1
340-110-01100	1GTSN30M	TSFT/N3G	1/2"	26	29	10	27	1
340-110-01150	1GTSN40M	TSFT/N4G	3/4"	30	35	12	32	1
340-110-01200	1GTSN50M	TSFT/N5G	1"	38	43	14	40	50
340-110-01250	1GTSN60A	TSFT/N6G	1-1/4"	50	45	15	50	10
340-110-01300	1GTSN70A	TSFT/N7G	1-1/2"	55	46	15	55	10
340-110-01350	1GTSN80A	TSFT/N8G	2"	70	46	17	70	5
340-110-01400	1MTSN10M	TSFT/N1M	14 x 1,5	16,5	23	8	17	100
340-110-01450	1MTSN20M	TSFT/N2M	16 x 1,5	22	29	9	22	1
340-110-01500	1MTSN30M	TSFT/N3M	18 x 1,5	22	29	9	22	100
340-110-01550	1MTSN40M	TSFT/N4M	20 x 1,5	24	29	10	24	50
340-110-01600	1MTSN50M	TSFT/N5M	22 x 1,5	26	29	10	27	50
340-110-01650	1MTSN60M	TSFT/N6M	24 x 2	30	35	12	30	25
340-110-01700	1MTSN70M	TSFT/N7M	30 x 2	30	42	12	36	25
340-110-01750	1MTSN80M	TSFT/N8M	33 x 2	38	43	14	40	25
340-110-01800	1MTSN90A	TSFT/N9M	42 x 3	50	45	15	50	2
340-110-01850	1MTSN91A	TSFT/N10M	48 x 3	55	46	15	55	2
340-110-01900	1MTSN92A	TSFT/N11M	60 x 4	70	46	17	70	2

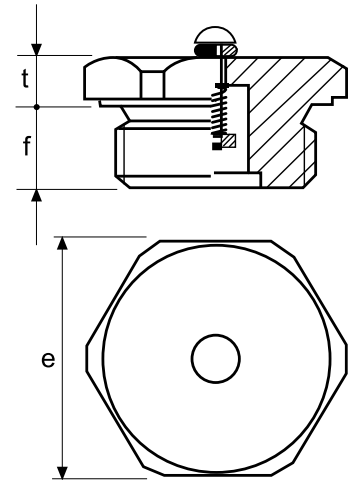


Entlüftungsstopfen mit Ventil (O-Ring gedichtet) - Vorspanndruck 0,1 - 0,15bar

Entlüftungsstopfen aus Alu mit O-Ring gedichtetem Ventil. Öffnungsdruck zwischen 0,10 bis 0,15bar. Das Ventil öffnet in bestimmten Zeitabständen und ermöglicht den Austritt des Innendrucks. Das Ventil verhindert sowohl das Eindringen von Fremdkörpern, als auch das Austreten von Flüssigkeiten.



Bestell-Nr.	Code	Bezeichnung	Gewinde	t	f	e	MOQ
340-060-01000	1GTMV00A	TMV0G	1/8"	5	8	14	1
340-060-01050	1GTMV10A	TMV1G	1/4"	6	8	17	1
340-060-01100	1GTMV20A	TMV2G	3/8"	7	10	22	1
340-060-01150	1GTMV30A	TMV3G	1/2"	7	10	27	1
340-060-01200	1GTMV40A	TMV4G	3/4"	8	12	32	1
340-060-01250	1GTMV50A	TMV5G	1"	8	14	40	50
340-060-01300	1MTMV00A	TMV0M	10 x 1	5	8	14	1
340-060-01350	1MTMV10A	TMV1M	12 x 1	6	8	17	100
340-060-01400	1MTMV20A	TMV2M	14 x 1,5	6	8	17	100
340-060-01450	1MTMV30A	TMV3M	16 x 1,5	7	10	22	1
340-060-01500	1MTMV40A	TMV4M	18 x 1,5	7	10	22	1
340-060-01550	1MTMV50A	TMV5M	20 x 1,5	7	10	24	50
340-060-01600	1MTMV60A	TMV6M	22 x 1,5	7	10	27	50

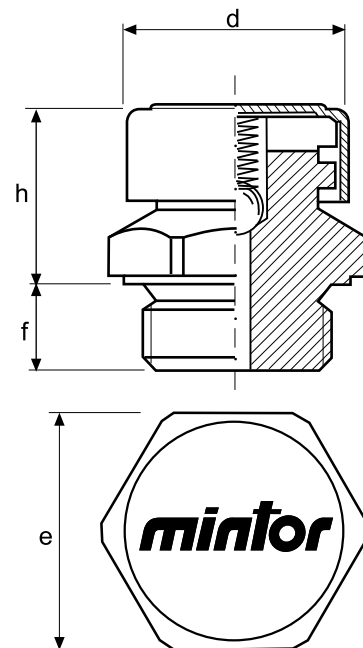


Entlüftungsstopfen mit Ventil und Kappe - Vorspanndruck 0,05 - 0,10bar

Entlüftungsstopfen aus Alu, mit Ventil und Kappe aus verzinktem Stahl. Das Ventil hat einen Öffnungsdruck zwischen 0,10 und 0,15bar. Das Ventil öffnet in bestimmten Zeitabständen und ermöglicht den Austritt des Innendrucks. Das Ventil verhindert zudem das Eindringen von Fremdkörpern. Speziell für die Anwendung auf Wechselgetrieben, Übersetzungsgetrieben und Untersetzungsgetrieben entwickelt.



Bestell-Nr.	Code	Bezeichnung	Gewinde	d	h	f	e	MOQ
340-120-01000	1GTSS00M	TSS0G	1/8"	16,5	16	8	14	1
340-120-01050	1GTSS10M	TSS1G	1/4"	16,5	17	9	17	1
340-120-01100	1GTSS20M	TSS2G	3/8"	22	19	11	22	1
340-120-01150	1GTSS30M	TSS3G	1/2"	26	20	11	27	1
340-120-01200	1GTSS40M	TSS4G	3/4"	30	24	12	32	50
340-120-01250	1GTSS50M	TSS5G	1"	38	29	14	40	50
340-120-01300	1MTSS00M	TSS0M	10 x 1	16,5	16	8	14	1
340-120-01350	1MTSS10M	TSS1M	14 x 1,5	16,5	17	9	17	1
340-120-01400	1MTSS20M	TSS2M	16 x 1,5	22	19	11	22	1
340-120-01450	1MTSS30M	TSS3M	18 x 1,5	22	19	11	22	1
340-120-01500	1MTSS40M	TSS4M	20 x 1,5	24	20	11	24	1
340-120-01550	1MTSS50M	TSS5M	22 x 1,5	26	20	11	27	1
340-120-01600	1MTSS60M	TSS6M	24 x 2	30	24	12	30	25
340-120-01650	1MTSS70M	TSS7M	30 x 2	30	25	14	36	25
340-120-01700	1MTSS80M	TSS8M	33 x 2	38	29	14	40	25

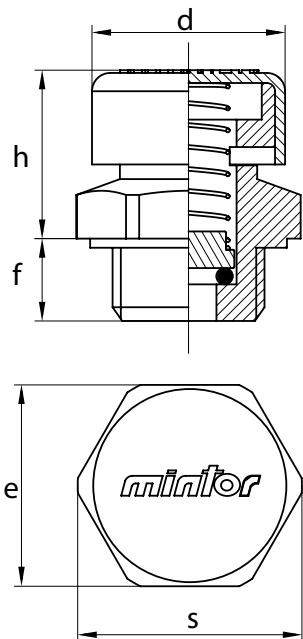


Entlüftungsstopfen (O-Ring gedichtet)



Entlüftungsstopfen aus Messing, mit Ventil und Kappe aus verzinktem Stahl. Das Ventil hat einen Öffnungsdruck zwischen 0,10 und 0,30bar. Das Ventil öffnet in bestimmten Zeitabständen und ermöglicht den Austritt des Innendrucks. Das Ventil verhindert zudem das Eindringen von Fremdkörpern. Speziell für die Anwendung auf Wechselgetrieben, Übersetzungsgetrieben und Untersetzungsgetrieben entwickelt.

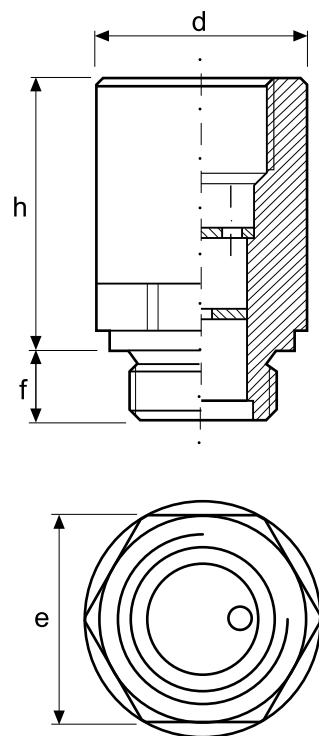
Bestell-Nr.	Code	Bezeichnung	Gewinde	d	h	f	e	S	MOQ
340-085-01000	1GTSSR000	TSSR0G -1/8"	1/8"	14	17	8	14	15,6	20
340-085-01050	1GTSSR100	TSSR1G -1/4"	1/4"	16,5	19	8	17	19	1
340-085-01100	1GTSSR200	TSSR2G -3/8"	3/8"	21	19	8	22	24,5	1
340-085-01150	1GTSSR300	TSSR3G -1/2"	1/2"	21	22	10	24	26,8	1
340-085-01200	1GTSSR400	TSSR4G -3/4"	3/4"	30	24	12	32	36	10
340-085-01250	1GTSSR500	TSSR5G -1"	1"	30	29	14	40	44,5	5
340-085-01300	1MTSSR000	TSSR0M -M 10x1.0	10 X 1	14	17	8	14	15,6	20
340-085-01350	1MTSSR100	TSSR1M -M 14x1.5	14 X 1,5	16,5	19	8	17	19	20
340-085-01400	1MTSSR200	TSSR2M -M 16x1.5	16 X 1,5	21	19	8	22	24,5	20
340-085-01450	1MTSSR300	TSSR3M -M 18x1.5	18 X 1,5	21	19	8	22	24,5	20
340-085-01500	1MTSSR400	TSSR4M -M 20x1.5	20 X 1,5	21	21,5	10	24	26,8	10
340-085-01550	1MTSSR500	TSSR5M -M 22x1.5	22 X 1,5	21	21,5	10	27	30,5	10



Verlängerungsstück mit Labyrinth



Bestell-Nr.	Code	Bezeichnung	Gewinde	d	h	f	e	MOQ
340-130-01000	1GPSF10A	PRS/F1G	1/4"	20	40	8	17	20
340-130-01050	1GPSF20A	PRS/F2G	3/8"	26	40	10	22	15
340-130-01100	1GPSF30A	PRS/F3G	1/2"	30	40	11	27	10
340-130-01150	1GPSF40A	PRS/F4G	3/4"	36	50	12	32	10
340-130-01200	1GPSF50A	PRS/F5G	1"	42	50	14	38	5
340-130-01250	1MPSF10A	PRS/F1M	14 x 1,5	20	40	8	17	20
340-130-01300	1MPSF20A	PRS/F2M	16 x 1,5	26	40	10	22	15
340-130-01350	1MPSF30A	PRS/F3M	18 x 1,5	26	40	10	22	15
340-130-01400	1MPSF40A	PRS/F4M	20 x 1,5	30	40	11	27	10
340-130-01450	1MPSF50A	PRS/F5M	22 x 1,5	30	40	11	27	10

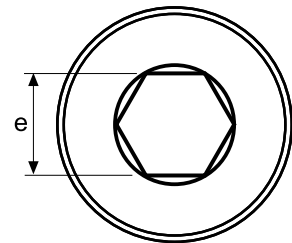
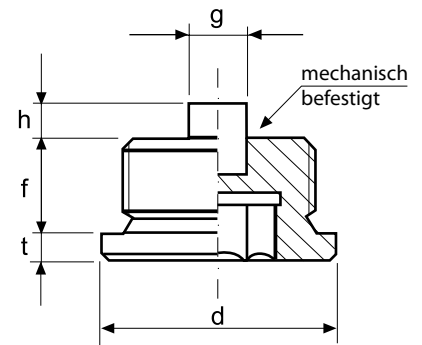


Verschlussstopfen mit Innensechskant und Magneteinsatz



Verschlussstopfen aus Alu mit Magneteinsatz. Der Magnet zieht die im Ölkreislauf schwebenden Eisenpartikel an und hält sie zurück. Besonders für Maschinen mit hoher Drehzahl geeignet. Er wird ausschließlich mit Aludichtring geliefert.

Bestell-Nr.	Code	Bezeichnung	Gewinde	e	g	h	f	t	d	Magnet	MOQ
340-150-01000	1GTEM00A	TCEM0G	1/8"	5	5	4	8	3	14	N	100
340-150-01050	1GTEM10A	TCEM1G	1/4"	6	5	5	12	3	18	N	100
340-150-01100	1GTEM20A	TCEM2G	3/8"	8	5	5	12	3	22	N	1
340-150-01150	1GTEM30A	TCEM3G	1/2"	10	6	5	14	4	26	N	1
340-150-01200	1GTEM40A	TCEM4G	3/4"	12	10	6	16	4	32	N	50
340-150-01250	1GTEM50A	TCEM5G	1"	17	10	6	16	5	40	N	50
340-150-01300	1GTEM60A	TCEM6G	1-1/4"	22	15	10	16	5	49	A	10
340-150-01350	1GTEM70A	TCEM7G	1-1/2"	24	15	10	16	5	55	A	10
340-150-01400	1GTEM80A	TCEM8G	2"	32	15	15	20	5	68	A	5
340-150-01450	1MTEM00A	TCEM0M	10 x 1	5	5	4	8	3	14	A	100
340-150-01500	1MTEM10A	TCEM1M	12 x 1,5	6	5	4	12	3	17	A	100
340-150-01550	1MTEM20A	TCEM2M	14 x 1,5	6	5	5	12	3	19	N	100
340-150-01600	1MTEM30A	TCEM3M	16 x 1,5	8	5	5	12	3	21	N	100
340-150-01650	1MTEM40A	TCEM4M	18 x 1,5	8	6	5	12	3	23	N	100
340-150-01700	1MTEM50A	TCEM5M	20 x 1,5	10	6	5	14	4	25	N	50
340-150-01750	1MTEM60A	TCEM6M	22 x 1,5	10	6	5	14	4	27	N	50
340-150-01800	1MTEM70A	TCEM7M	24 x 1,5	12	6	5	14	4	29	N	25
340-150-01850	1MTEM80A	TCEM8M	24 x 2	12	6	5	14	4	29	N	50
340-150-01900	1MTEM90A	TCEM9M	26 x 1,5	12	10	6	16	4	32	N	25
340-150-01950	1MTEM91A	TCEM10M	27 x 2	12	10	6	16	4	32	N	25
340-150-02000	1MTEM92A	TCEM11M	30 x 1,5	17	10	6	16	4	36	N	25
340-150-02050	1MTEM93A	TCEM12M	30 x 2	17	10	6	16	4	36	N	25
340-150-02100	1MTEM94A	TCEM13M	33 x 2	17	10	6	16	5	40	N	25



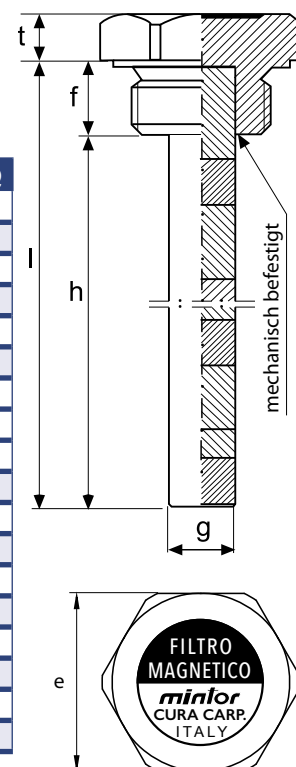
N: Neodym Magnet - max. 300°C
A: AlNiCo-Magnet - max. 80°C

Verschlussstopfen mit Außensechskant und Magnetkerze



Verschlussstopfen aus Alu mit Außensechskant und Magnetkerze. Die Magnetkerze besteht aus mehreren Segmenten spezieller Magnete um ein weit ausstehendes Magnetfeld zu erzeugen. Der Mantel der Magnetkerze ist glatt gestalltet und erleichtert somit deren Reinigung.

Bestell-Nr.	Code	Bezeichnung	Gewinde	t	f	l	h	g	e	MOQ
340-180-01000	1GFMC10A	FMC1G	3/8"	7	10	80	70	9	22	2
340-180-01050	1GFMC20A	FMC2G	1/2"	7	10	95	85	12	27	2
340-180-01100	1GFMC30A	FMC3G	3/4"	8	12	102	90	17	32	2
340-180-01150	1GFMC40A	FMC4G	1"	8	14	104	90	17	40	2
340-180-01200	1GFMC50A	FMC5G	1-1/4"	10	15	105	90	28	50	2
340-180-01250	1GFMC60A	FMC6G	1-1/2"	10	15	105	90	28	55	2
340-180-01300	1GFMC70A	FMC7G	2"	12	17	107	90	2	70	1
340-180-01350	1MFMC10A	FMC1M	16 x 1,5	7	10	80	70	9	22	2
340-180-01400	1MFMC20A	FMC2M	18 x 1,5	7	10	80	70	9	22	2
340-180-01450	1MFMC30A	FMC3M	20 x 1,5	7	10	95	85	12	24	2
340-180-01500	1MFMC40A	FMC4M	22 x 1,5	7	10	95	85	12	27	2
340-180-01550	1MFMC50A	FMC5M	24 x 2	8	12	102	90	12	30	2
340-180-01600	1MFMC60A	FMC6M	30 x 2	8	12	102	90	17	36	2
340-180-01650	1MFMC70A	FMC7M	33 x 2	8	14	104	90	17	40	1
340-180-01700	1MFMC80A	FMC8M	42 x 3	10	15	105	90	28	50	1
340-180-01750	1MFMC90A	FMC9M	48 x 3	10	15	105	90	28	55	1
340-180-01800	1MFMC95A	FMC10M	60 x 4	12	17	107	90	2	70	1

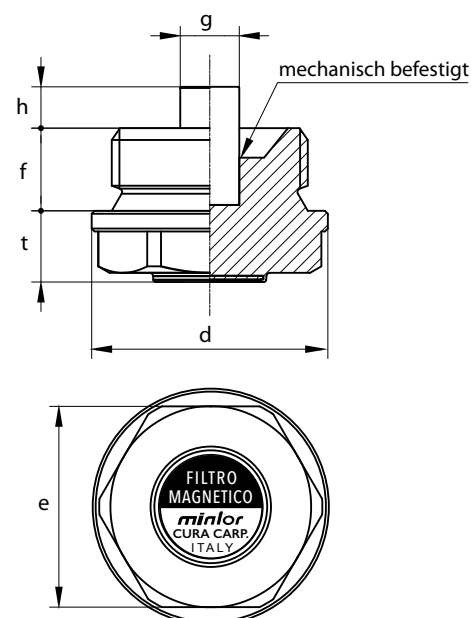


Verschlussstopfen mit Außensechskant und Bund mit Magneteinsatz



Verschlussstopfen aus Alu, mit Außensechskant und Bund, mit Magneteinsatz. Der Magnet zieht die im Ölkreislauf schwebenden Eisenteilchen an und hält sie zurück. Besonders für Maschinen mit hoher Drehzahl geeignet.

Bestell-Nr.	Code	Bezeichnung	Gewinde	e	g	h	f	t	d	Magnet	MOQ
340-170-01000	1GM/F10A	TSCM/F1G	1/4"	14	5	4	8	8	18	A	100
340-170-01050	1GM/F20A	TSCM/F2G	3/8"	18	5	5	9	22	22	A	100
340-170-01100	1GM/F30A	TSCM/F3G	1/2"	22	6	6	11	28	28	A	50
340-170-01150	1GM/F40A	TSCM/F4G	3/4"	27	10	6	12	32	32	A	50
340-170-01200	1GM/F50A	TSCM/F5G	1"	34	10	7	14	10,5	40	A	50
340-170-01250	1MM/F00A	TSCM/F0M	10 x 1	10	5	4	8	8	14	A	100
340-170-01300	1MM/F10A	TSCM/F1M	14 x 1,5	14	5	4	8	8	18	A	100
340-170-01350	1MM/F20A	TSCM/F2M	16 x 1,5	18	5	5	9	8	22	A	100
340-170-01400	1MM/F30A	TSCM/F3M	18 x 1,5	18	5	5	9	9	24	A	100
340-170-01450	1MM/F40A	TSCM/F4M	20 x 1,5	20	6	6	10	9	26	A	50
340-170-01500	1MM/F50A	TSCM/F5M	22 x 1,5	22	6	6	11	10,5	28	A	50
340-170-01550	1MM/F60A	TSCM/F6M	24 x 2	24	8	6	12	9	30	A	25
340-170-01600	1MM/F70A	TSCM/F7M	30 x 2	30	10	6	12	10,5	38	A	25
340-170-01650	1MM/F80A	TSCM/F8M	33 x 2	34	10	7	14	10,5	40	A	25



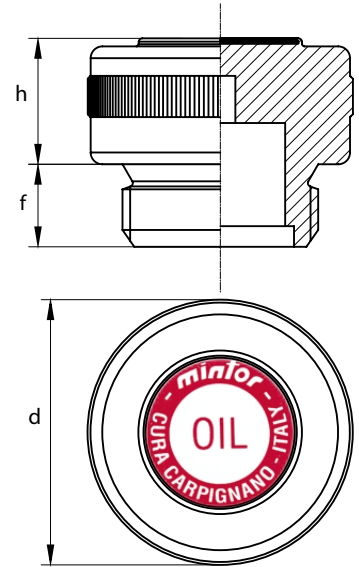
A: AlNiCo-Magnet - max. 80°C

Verschlussstopfen mit Rändel



Verschlussstopfen aus Alu mit gerändeltem Rundkopf für die Befestigung per Hand

Bestell-Nr.	Code	Bezeichnung	Gewinde	h	f	d	MOQ
340-200-01000	1GCZO00A	TC/Z0G	1/8"	12	8	20	100
340-200-01050	1GCZO10A	TC/Z1G	1/4"	12	8	22	100
340-200-01100	1GCZO20A	TC/Z2G	3/8"	12	10	26	100
340-200-01150	1GCZO30A	TC/Z3G	1/2"	15	10	30	50
340-200-01200	1GCZO40A	TC/Z4G	3/4"	20	12	40	50
340-200-01250	1GCZO50A	TC/Z5G	1"	20	14	45	50
340-200-01300	1GCZO60A	TC/Z6G	1-1/4"	20	15	55	10
340-200-01350	1GCZO70A	TC/Z7G	1-1/2"	20	15	55	10
340-200-01400	1GCZO80A	TC/Z8G	2"	20	17	70	5
340-200-01450	1MCZO00A	TC/Z0M	10 x 1	12	8	20	100
340-200-01500	1MCZO10A	TC/Z1M	14 x 1,5	12	8	22	100
340-200-01550	1MCZO20A	TC/Z2M	16 x 1,5	12	10	26	100
340-200-01600	1MCZO30A	TC/Z3M	18 x 1,5	12	10	26	100
340-200-01650	1MCZO40A	TC/Z4M	20 x 1,5	15	10	30	50
340-200-01700	1MCZO50A	TC/Z5M	22 x 1,5	15	10	30	50
340-200-01750	1MCZO60A	TC/Z6M	24 x 2	15	12	36	25
340-200-01800	1MCZO70A	TC/Z7M	30 x 2	20	12	42	25
340-200-01850	1MCZO80A	TC/Z8M	33 x 2	20	14	45	25

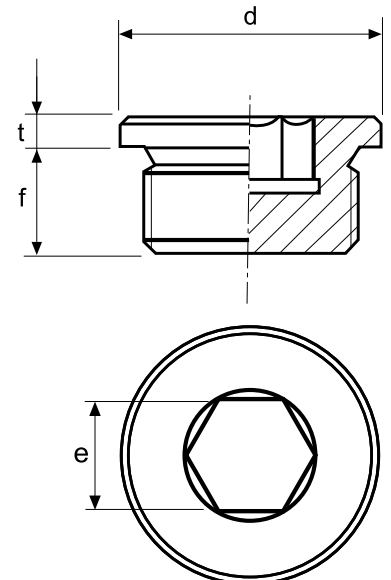


Verschlussstopfen mit Innensechskant



Verschlussstopfen aus Alu mit Innensechskant.

Bestell-Nr.	Code	Bezeichnung	Gewinde	d	t	f	e	MOQ
340-210-01000	1GTBE00A	TCE0G	1/8"	14	3	8	5	100
340-210-01050	1GTBE10A	TCE1G	1/4"	18	3	12	6	100
340-210-01100	1GTBE20A	TCE2G	3/8"	22	3	12	8	100
340-210-01150	1GTBE30A	TCE3G	1/2"	26	4	14	10	50
340-210-01200	1GTBE40A	TCE4G	3/4"	32	4	16	12	50
340-210-01250	1GTBE50A	TCE5G	1"	40	5	16	17	50
340-210-01300	1GTBE60A	TCE6G	1-1/4"	49	5	16	22	10
340-210-01350	1GTBE70A	TCE7G	1-1/2"	55	5	16	24	10
340-210-01400	1GTBE80A	TCE8G	2"	68	5	20	32	5
340-210-01450	1MTBE00A	TCE0M	10 x 1	14	3	8	5	100
340-210-01500	1MTBE10A	TCE1M	12 x 1,5	17	3	12	6	100
340-210-01550	1MTBE20A	TCE2M	14 x 1,5	19	3	12	6	100
340-210-01600	1MTBE30A	TCE3M	16 x 1,5	21	3	12	8	100
340-210-01650	1MTBE40A	TCE4M	18 x 1,5	23	3	12	8	100
340-210-01700	1MTBE50A	TCE5M	20 x 1,5	25	4	14	10	50
340-210-01750	1MTBE60A	TCE6M	22 x 1,5	27	4	14	10	50
340-210-01800	1MTBE70A	TCE7M	24 x 1,5	29	4	14	12	25
340-210-01850	1MTBE80A	TCE8M	24 x 2	29	4	14	12	25
340-210-01900	1MTBE90A	TCE9M	26 x 1,5	32	4	16	12	25
340-210-01950	1MTBE91A	TCE10M	27 x 2	32	4	16	12	25
340-210-02000	1MTBE92A	TCE11M	30 x 1,5	36	4	16	17	25
340-210-02050	1MTBE93A	TCE12M	30 x 2	36	4	16	17	25
340-210-02100	1MTBE94A	TCE13M	33 x 2	40	5	16	17	25

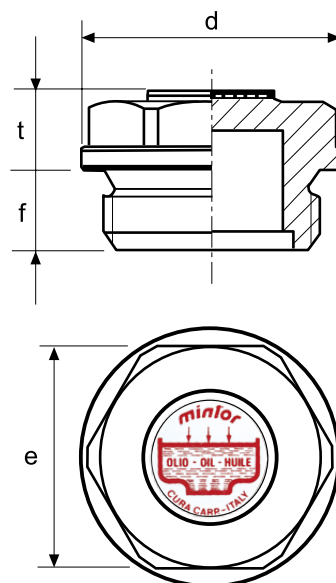


Verschlussstopfen mit Außensechskant und Bund



Verschlussstopfen aus Alu mit Außensechskant und Bund.

Bestell-Nr.	Code	Bezeichnung	Gewinde	d	t	f	e	MOQ
340-240-01000	1GC/F00A	TC/F0G	1/8"	14	7	8	10	100
340-240-01050	1GC/F10A	TC/F1G	1/4"	20	8	8	17	100
340-240-01100	1GC/F20A	TC/F2G	3/8"	22	10	9	18	100
340-240-01150	1GC/F30A	TC/F3G	1/2"	28	10,5	11	22	50
340-240-01200	1GC/F40A	TC/F4G	3/4"	32	10,5	12	27	50
340-240-01250	1GC/F50A	TC/F5G	1"	40	10,5	12,5	34	50
340-240-01300	1MC/F00A	TC/F0M	10 x 1	14	7	8	10	100
340-240-01350	1MC/F10A	TC/F1M	14 x 1,5	20	8	8	17	100
340-240-01400	1MC/F20A	TC/F2M	16 x 1,5	22	10	9	18	100
340-240-01450	1MC/F30A	TC/F3M	18 x 1,5	26	8	9	20	100
340-240-01500	1MC/F40A	TC/F4M	20 x 1,5	28	9	10	22	50
340-240-01550	1MC/F50A	TC/F5M	22 x 1,5	28	10,5	11	22	50



Einfüllwinkel

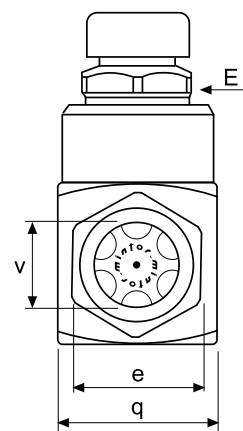
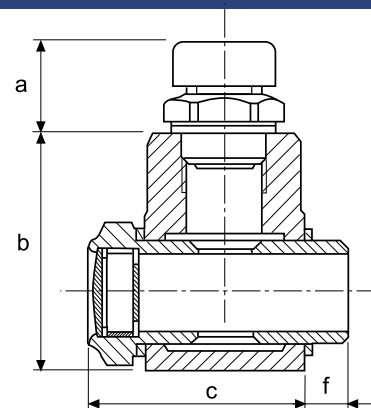
mit Be- und Entlüftungstopfen (Bronzefilter untenliegend) und Schauglas



Temperaturbeständigkeit Schauglas: 0°C bis 120°C
Kontakt des Schauglases aus Polycarbonat mit Alkohol, Lösungsmitteln und Lacken vermeiden.



Bestell-Nr.	Code	Bezeichnung	Gewinde	v	e	q	a	b	c	f	E	MOQ
340-320-01000	1GGSF10M	GTSF1G	3/8"	16	27	30	20	46	43	11	22	2
340-320-01050	1GGSF20M	GTSF2G	1/2"	16	27	30	21	46	43	11	22	2
340-320-01100	1GGSF30M	GTSF3G	3/4"	21	32	40	22	60	52	11	27	2
340-320-01150	1GGSF40M	GTSF4G	1"	27	40	40	26	60	55	16	32	2
340-320-01200	1MGSF10M	GTSF1M	16 x 1,5	16	27	30	20	46	43	11	22	2
340-320-01250	1MGSF20M	GTSF2M	18 x 1,5	16	27	30	21	46	43	11	22	2
340-320-01300	1MGSF30M	GTSF3M	20 x 1,5	16	27	30	21	46	43	11	22	2
340-320-01350	1MGSF40M	GTSF4M	22 x 1,5	16	27	30	21	46	43	11	22	2
340-320-01400	1MGSF50M	GTSF5M	24 x 2	16	30	40	22	60	52	11	27	2
340-320-01450	1MGSF60M	GTSF6M	30 x 2	21	36	40	26	60	52	14	27	2
340-320-01500	1MGSF70A	GTSF7M	33 x 2	27	40	40	26	60	55	16	32	2



Ölschauglas mit Außensechskant und Bund

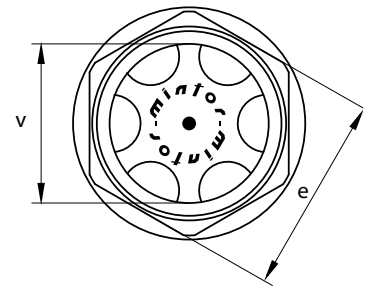
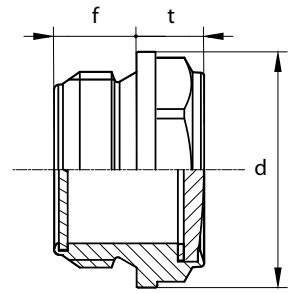


Temperaturbeständigkeit: -20°C bis 100°C

Max. Druck: 5bar

Kontakt des Schauglases aus Polyamid mit Alkohol, Lösungsmitteln und Lacken vermeiden.

Bestell-Nr.	Code	Bezeichnung	Gewinde	v	e	f	t	d	MOQ
340-280-01000	1GL/F10A	TLA/F1G	3/8"	10	18	9	9	22	1
340-280-01050	1GL/F20A	TLA/F2G	1/2"	16	22	10	9	28	1
340-280-01100	1GL/F30A	TLA/F3G	3/4"	21	27	12	11	32	1
340-280-01150	1GL/F40A	TLA/F4G	1"	27	34	12,5	12	40	1
340-280-01200	1GL/F50A	TLA/F5G	1-1/4"	37	4	15	12	50	1
340-280-01250	1ML/F10A	TLA/F1M	16 x 1,5	10	18	9	9	22	1
340-280-01300	1ML/F20A	TLA/F2M	18 x 1,5	13	20	9	9	26	1
340-280-01350	1ML/F30A	TLA/F3M	20 x 1,5	16	22	10	9	28	1
340-280-01400	1ML/F40A	TLA/F4M	22 x 1,5	16	22	10	9	28	1



Ölschauglas zum Stecken

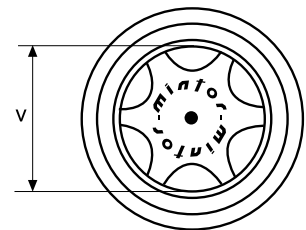
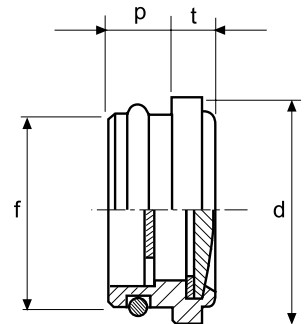


Temperaturbeständigkeit: 0°C bis 100°C

Kontakt des transparenten Schauglases mit Alkohol, Lösungsmitteln und Lacken vermeiden.

O- Ring für Klemmung aus NBR 70 Shore.

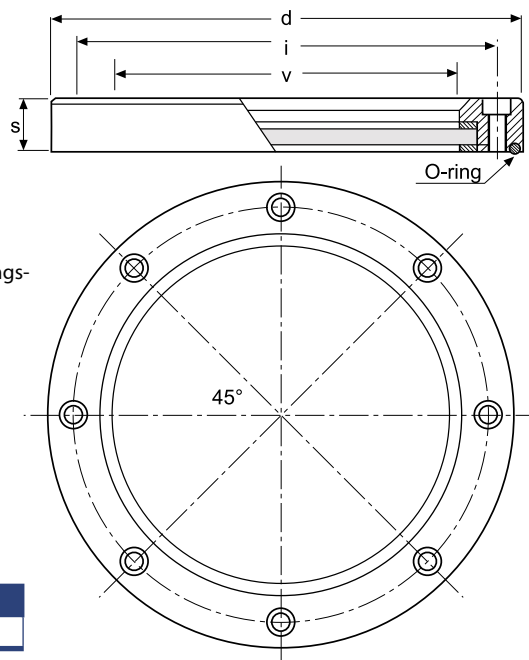
Bestell-Nr.	Code	Bezeichnung	O-Ring	p	t	d	Øf	v	MOQ
340-260-01000	1PTPO00A	TLP0	OR 115	9	5	20	17	11	25
340-260-01050	1PTPO10A	TLP1	OR 119	9	6	24	20	13	20
340-260-01100	1PTPO20A	TLP2	OR 128	9	8	30	26	16	10
340-260-01150	1PTPO30A	TLP3	OR 3100	10	8	34	30	21	10
340-260-01200	1PTPO40A	TLP4	OR 3118	10	8	38	35	27	10
340-260-01250	1PTPO50A	TLP5	OR 3131	10	8	42	3	27	5



Ölschauglas groß (Bullauge)



Bullauge aus Alu mit gehärtetem Glas.
Inklusive Gummidichtungen, M6 Befestigungs-
schrauben und O- Ringe.

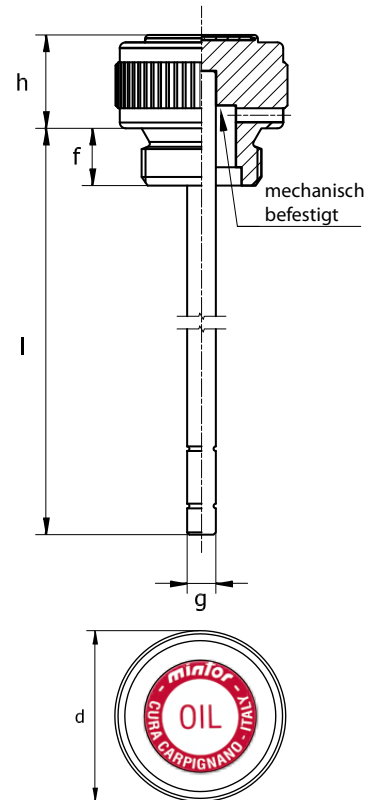


Bestell-Nr.	Code	Bezeichnung	v	d	i	s	MOQ
340-300-01050	1OBLO40A	OBLO	Ø148	Ø202	Ø180	21,5	1

Niveaustab mit Rändel und Be- und Entlüftungsstopfen

Be- und Entlüftungsstopfen aus Alu mit gerändeltem Rundkopf für die Befestigung per Hand. Entlüftungsbohrung 2 bis 3,5mm zum Austreten des Innendrucks. Niveaustab aus verzinktem Stahl.

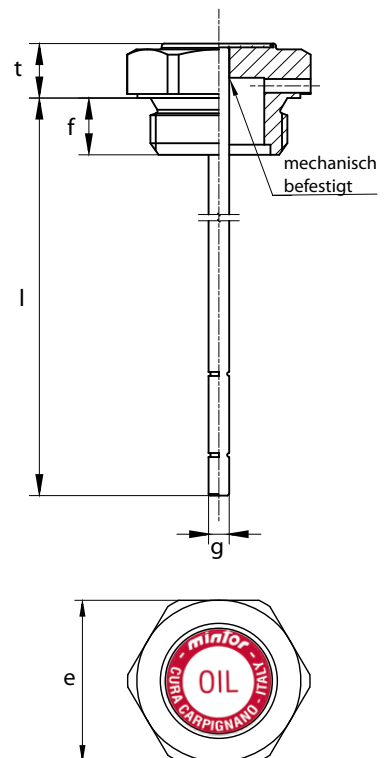
Bestell-Nr.	Code	Bezeichnung	Gewinde	h	f	l	g	d	MOQ
340-350-01000	1GLSZ10A	TCLS/Z1G	1/4"	12	8	12	5	22	5
340-350-01050	1GLSZ20A	TCLS/Z2G	3/8"	12	10	170	5	26	5
340-350-01100	1GLSZ30A	TCLS/Z3G	1/2"	15	10	170	5	30	5
340-350-01150	1GLSZ40A	TCLS/Z4G	3/4"	20	12	200	5	40	5
340-350-01200	1GLSZ50A	TCLS/Z5G	1"	20	14	200	5	45	5
340-350-01250	1GLSZ60A	TCLS/Z6G	1-1/4"	20	15	250	5	55	5
340-350-01300	1GLSZ70A	TCLS/Z7G	1-1/2"	20	15	250	5	55	5
340-350-01350	1GLSZ80A	TCLS/Z8G	2"	20	17	250	5	70	5
340-350-01400	1MLSZ10A	TCLS/Z1M	14 x 1,5	12	8	120	5	22	5
340-350-01450	1MLSZ20A	TCLS/Z2M	16 x 1,5	12	10	170	5	26	5
340-350-01500	1MLSZ30A	TCLS/Z3M	18 x 1,5	12	10	170	5	26	5
340-350-01550	1MLSZ40A	TCLS/Z4M	20 x 1,5	15	10	170	5	30	5
340-350-01600	1MLSZ50A	TCLS/Z5M	22 x 1,5	15	10	170	5	30	5
340-350-01650	1MLSZ60A	TCLS/Z6M	24 x 2	15	12	200	5	36	5
340-350-01700	1MLSZ70A	TCLS/Z7M	30 x 2	20	12	200	5	42	5
340-350-01750	1MLSZ80A	TCLS/Z8M	33 x 2	20	14	200	5	45	5



Niveaustab mit Außensechskant und Be- und Entlüftungsstopfen

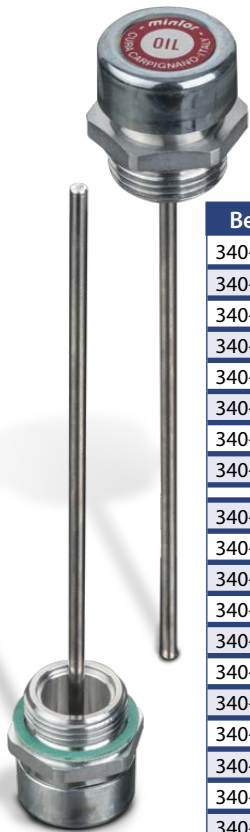
Be- und Entlüftungsstopfen aus Alu mit Außensechskant. Entlüftungsbohrung 2 bis 3,5mm zum Austreten des Innendrucks. Niveaustab aus verzinktem Stahl.

Bestell-Nr.	Code	Bezeichnung	Gewinde	t	f	l	g	e	MOQ
340-360-01000	1GCSL10A	TCLS1G	1/4"	6	8	120	5	17	5
340-360-01050	1GCSL20A	TCLS2G	3/8"	8	10	170	5	22	5
340-360-01100	1GCSL30A	TCLS3G	1/2"	9	10	170	5	27	5
340-360-01150	1GCSL40A	TCLS4G	3/4"	9	12	200	5	32	5
340-360-01200	1GCSL50A	TCLS5G	1"	12	14	200	5	40	5
340-360-01250	1GCSL60A	TCLS6G	1-1/4"	14	15	250	5	50	5
340-360-01300	1GCSL70A	TCLS7G	1-1/2"	14	15	250	5	55	5
340-360-01350	1GCSL80A	TCLS8G	2"	14	17	250	5	70	5
340-360-01400	1MCSL10A	TCLS1M	14 x 1,5	6	8	120	5	17	5
340-360-01450	1MCSL20A	TCLS2M	16 x 1,5	8	10	170	5	22	5
340-360-01500	1MCSL30A	TCLS3M	18 x 1,5	8	10	170	5	22	5
340-360-01550	1MCSL40A	TCLS4M	20 x 1,5	9	10	170	5	24	5
340-360-01600	1MCSL50A	TCLS5M	22 x 1,5	9	10	170	5	27	5
340-360-01650	1MCSL60A	TCLS6M	24 x 2	9	12	200	5	30	5
340-360-01700	1MCSL70A	TCLS7M	30 x 2	10	12	200	5	36	5
340-360-01750	1MCSL80A	TCLS8M	33 x 2	12	14	200	5	40	5
340-360-01800	1MCSL90A	TCLS9M	42 x 3	14	15	250	5	50	5
340-360-01850	1MCSL95A	TCLS10M	48 x 3	14	15	250	5	55	5
340-360-01900	1MCSL99A	TCLS11M	60 x 4	14	17	250	5	70	5

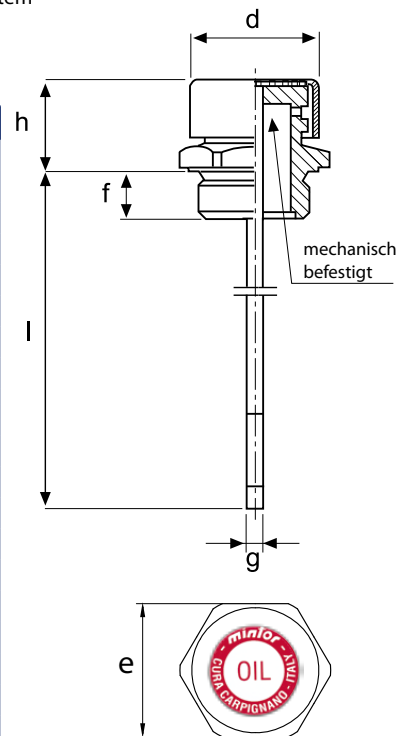


Niveaustab mit Be- und Entlüftungsstopfen mit Kappe

Be- und Entlüftungsstopfen aus Alu mit Außensechskant und Kappe.
Entlüftungsbohrung 2 bis 3,5mm zum Austreten des Innendrucks. Niveaustab aus verzinktem
Stahl. Die Kappe schützt vor dem Eindringen von groben Verschmutzungen.



Bestell-Nr.	Code	Bezeichnung	Gewinde	d	h	f	l	g	e	MOQ
340-380-00950	1GIFA00A	ILAF0G	1/4"	16,5	17	8	120	5	17	5
340-380-01000	1GIFA10A	ILAF1G	3/8"	22	20	9	170	5	22	5
340-380-01050	1GIFA20A	ILAF2G	1/2"	26	22	10	170	5	27	5
340-380-01100	1GIFA30A	ILAF3G	3/4"	30	24	12	200	5	32	5
340-380-01150	1GIFA40A	ILAF4G	1"	38	29	14	200	5	40	5
340-380-01200	1GIFA50A	ILAF5G	1-1/4"	50	33	15	250	5	50	5
340-380-01250	1GIFA60A	ILAF6G	1-1/2"	55	33	15	250	5	55	5
340-380-01300	1GIFA70A	ILAF7G	2"	70	40	17	250	5	70	5
340-380-01350	1MIFA00A	ILAF0M	14 x 1,5	16,5	17	8	120	5	17	5
340-380-01400	1MIFA10A	ILAF1M	16 x 1,5	22	20	9	170	5	22	5
340-380-01450	1MIFA20A	ILAF2M	18 x 1,5	22	20	10	170	5	22	5
340-380-01500	1MIFA30A	ILAF3M	20 x 1,5	24	21	10	170	5	24	5
340-380-01550	1MIFA40A	ILAF4M	22 x 1,5	26	22	10	170	5	27	5
340-380-01600	1MIFA50A	ILAF5M	24 x 2	30	24	12	200	5	30	5
340-380-01650	1MIFA60A	ILAF6M	30 x 2	30	25	12	200	5	36	5
340-380-01700	1MIFA70A	ILAF7M	33 x 2	38	29	14	200	5	40	5
340-380-01750	1MIFA80A	ILAF8M	42 x 3	50	33	15	250	5	50	2
340-380-01800	1MIFA90A	ILAF9M	48 x 3	55	33	15	250	5	55	2
340-380-01850	1MIFA95A	ILAF10M	60 x 4	70	40	17	250	5	70	1

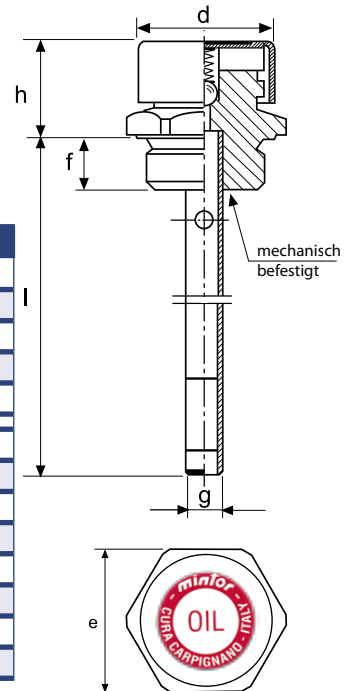


Niveaustab mit Entlüftungsventil - Vorspanndruck 0,05 - 0,10bar

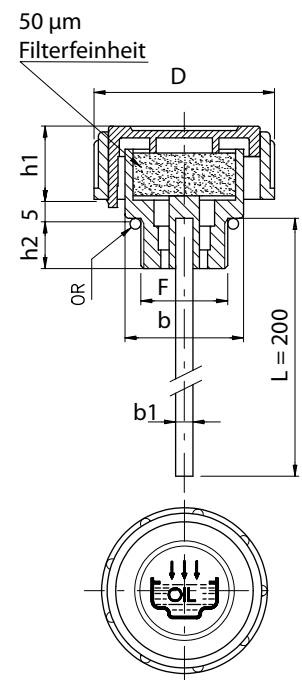


Entlüftungsstropfen aus Alu, mit Ventil und Kappe aus verzinktem Stahl. Das Ventil hat einen Öffnungsdruck zwischen 0,10 und 0,15bar. Das Ventil öffnet in bestimmten Zeitabständen und ermöglicht den Austritt des Innendrucks. Das Ventil verhindert zudem das Eindringen von Fremdkörpern. Niveaustab aus verzinktem Stahl.

Bestell-Nr.	Code	Bezeichnung	Gewinde	d	h	f	l	g	e	MOQ
340-400-01000	1GLSF10A	LSF1G	1/4"	16,5	17,5	9	170	8	17	5
340-400-01050	1GLSF20A	LSF2G	3/8"	22	19	11	170	10	22	5
340-400-01100	1GLSF30A	LSF3G	1/2"	26	20	11	170	10	27	5
340-400-01150	1GLSF40A	LSF4G	3/4"	30	24	12	200	10	32	5
340-400-01200	1GLSF50A	LSF5G	1"	38	29	14	200	10	40	5
340-400-01250	1MLSF10A	LSF1M	14 x 1,5	16,5	17,5	9	170	8	17	5
340-400-01300	1MLSF20A	LSF2M	16 x 1,5	22	19	11	170	10	22	5
340-400-01350	1MLSF30A	LSF3M	18 x 1,5	22	19	11	170	10	22	5
340-400-01400	1MLSF40A	LSF4M	20 x 1,5	24	20	11	170	10	24	5
340-400-01450	1MLSF50A	LSF5M	22 x 1,5	26	20	11	170	10	27	5
340-400-01500	1MLSF60A	LSF6M	24 x 2	30	24	12	170	10	30	5
340-400-01550	1MLSF70A	LSF7M	30 x 2	30	25	14	200	10	36	5
340-400-01600	1MLSF80A	LSF8M	33 x 2	38	29	14	200	10	40	5

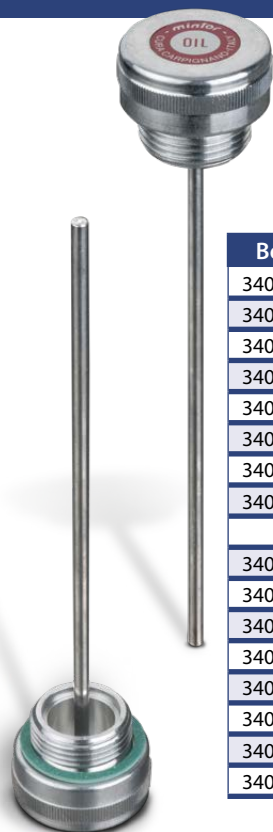


Niveaustab mit Be- und Entlüftungsstropfen aus Polyamid



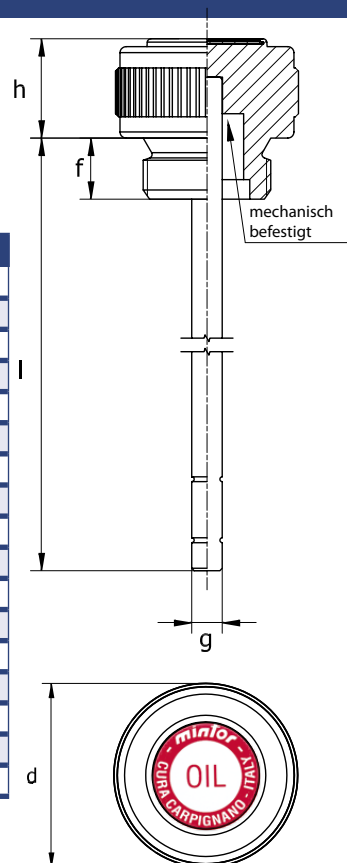
Bestell-Nr.	Bezeichnung	Gewinde F	Luftdurchgang in l/min	D	d	d1	h1	h2	L
350-020-01000	TMDFA-38	3/8"	190 - 210	36	23	4	17	11	200
350-020-01050	TMDFA-12	1/2"	230 - 240	41	28	4	18	12	200
350-020-01100	TMDFA-34	3/4"	430 - 440	47	33	5	17	12	200
350-020-01150	TMDFA-1	1"	390 - 410	52	38	5	20	12	200
350-020-01300	TMDFA-112	1-1/2"	590 - 600	63	55	5	23	13,5	200

Niveaustab mit Rändel

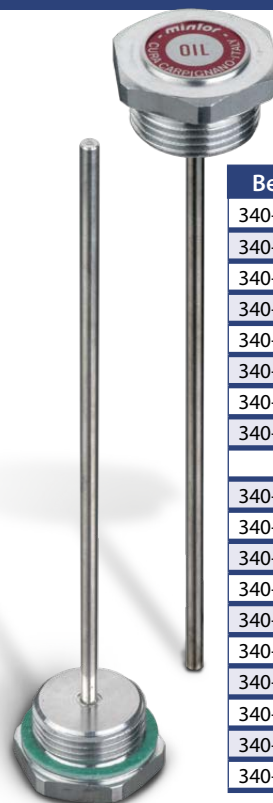


Verschlussstopfen aus Alu. Niveaustab aus verzinktem Stahl.

Bestell-Nr.	Code	Bezeichnung	Gewinde	h	f	l	g	d	MOQ
340-340-01000	1GLAZ10A	TCLA/Z1G	1/4"	12	8	120	5	22	5
340-340-01050	1GLAZ20A	TCLA/Z2G	3/8"	12	10	170	5	26	5
340-340-01100	1GLAZ30A	TCLA/Z3G	1/2"	15	10	170	5	30	5
340-340-01150	1GLAZ40A	TCLA/Z4G	3/4"	20	12	200	5	40	5
340-340-01200	1GLAZ50A	TCLA/Z5G	1"	20	14	200	5	45	5
340-340-01250	1GLAZ60A	TCLA/Z6G	1-1/4"	20	15	250	5	55	5
340-340-01300	1GLAZ70A	TCLA/Z7G	1-1/2"	20	15	250	5	55	5
340-340-01350	1GLAZ80A	TCLA/Z8G	2"	20	17	25	5	70	5
340-340-01400	1MLAZ10A	TCLA/Z1M	14 x 1,5	12	8	120	5	22	5
340-340-01450	1MLAZ20A	TCLA/Z2M	16 x 1,5	12	10	170	5	26	5
340-340-01500	1MLAZ30A	TCLA/Z3M	18 x 1,5	12	10	170	5	26	5
340-340-01550	1MLAZ40A	TCLA/Z4M	20 x 1,5	15	10	170	5	30	5
340-340-01600	1MLAZ50A	TCLA/Z5M	22 x 1,5	15	10	170	5	30	5
340-340-01650	1MLAZ60A	TCLA/Z6M	24 x 2	15	12	200	5	36	5
340-340-01700	1MLAZ70A	TCLA/Z7M	30 x 2	20	12	200	5	42	5
340-340-01750	1MLAZ80A	TCLA/Z8M	33 x 2	20	14	200	5	45	5

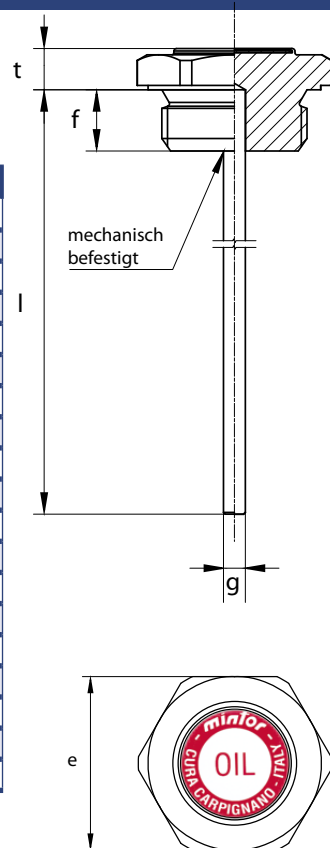


Niveaustab mit Außensechskant



Verschlussstopfen aus Alu. Niveaustab aus verzinktem Stahl.

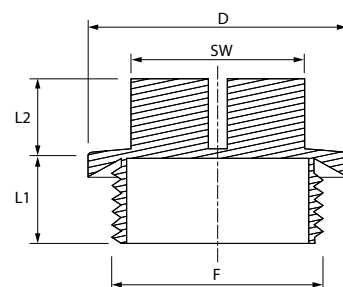
Bestell-Nr.	Code	Bezeichnung	Gewinde	t	f	l	g	e	MOQ
340-330-01000	1GCLA10A	TCLA1G	1/4"	6	8	120	5	17	5
340-330-01050	1GCLA20A	TCLA2G	3/8"	7	10	170	5	22	5
340-330-01100	1GCLA30A	TCLA3G	1/2"	7	10	170	5	27	5
340-330-01150	1GCLA40A	TCLA4G	3/4"	8	12	200	5	32	5
340-330-01200	1GCLA50A	TCLA5G	1"	8	14	200	5	40	5
340-330-01250	1GCLA60A	TCLA6G	1-1/4"	10	15	250	5	50	5
340-330-01300	1GCLA70A	TCLA7G	1-1/2"	10	15	250	5	55	5
340-330-01350	1GCLA80A	TCLA8G	2"	12	17	250	5	70	5
340-330-01400	1MCLA10A	TCLA1M	14 x 1,5	6	8	120	5	17	5
340-330-01450	1MCLA20A	TCLA2M	16 x 1,5	7	10	170	5	22	5
340-330-01500	1MCLA30A	TCLA3M	18 x 1,5	7	10	170	5	22	5
340-330-01550	1MCLA40A	TCLA4M	20 x 1,5	7	10	170	5	24	5
340-330-01600	1MCLA50A	TCLA5M	22 x 1,5	7	10	170	5	27	5
340-330-01650	1MCLA60A	TCLA6M	24 x 2	8	12	200	5	30	5
340-330-01700	1MCLA70A	TCLA7M	30 x 2	8	12	200	5	36	5
340-330-01750	1MCLA80A	TCLA8M	33 x 2	8	14	200	5	40	5
340-330-01800	1MCLA90A	TCLA9M	42 x 3	10	15	250	5	50	2
340-330-01850	1MCLA95A	TCLA10M	48 x 3	10	15	250	5	55	2



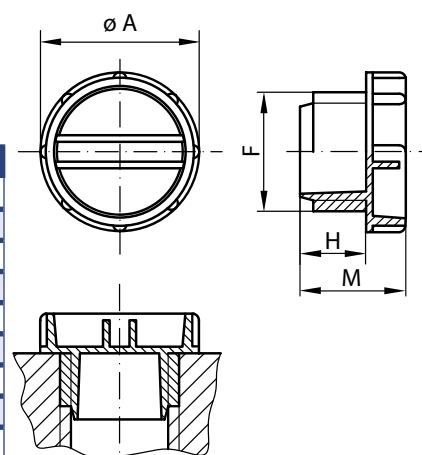
Schraubstopfen für Innengewinde



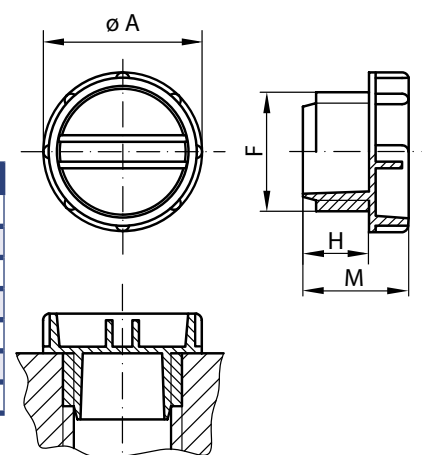
Bestell-Nr.	Bezeichnung	Gewinde F	D	L1	L2	SW
350-050-01000	EP434 - 1/8"	1/8"	16,5	7,5	11,2	13
350-050-01050	EP434 - 1/4"	1/4"	18,9	7,5	11,3	13
350-050-01100	EP434 - 3/8"	3/8"	21,8	7,5	12,2	17
350-050-01150	EP434 - 1/2"	1/2"	26,3	10,6	14,7	19
350-050-01200	EP434 - 3/4"	3/4"	32	10,5	14,5	24
350-050-01250	EP434 - 1"	1"	39,2	13,6	15,8	27
350-050-01300	EP434 - 1-1/4"	1-1/4"	49,5	13,5	17,5	36
350-050-01350	EP434 - 1-1/2"	1-1/2"	54,5	13,5	16,5	41
350-050-01400	EP434 - 2"	2"	67,5	13,5	16,4	55



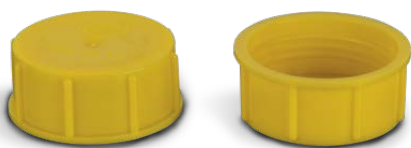
Bestell-Nr.	Bezeichnung	Gewinde F	A	H	M
350-080-01000	GPN700 - M 12 x 1,5	12 x 1,5	16	9	14
350-080-01050	GPN700 - M 14 x 1,5	14 x 1,5	19	9	14
350-080-01100	GPN700 - M 16 x 1,5	16 x 1,5	21	10	16
350-080-01150	GPN700 - M 18 x 1,5	18 x 1,5	24	10	16
350-080-01200	GPN700 - M 20 x 1,5	20 x 1,5	26	12	18
350-080-01250	GPN700 - M 22 x 1,5	22 x 1,5	28	12	18
350-080-01300	GPN700 - M 24 x 1,5	24 x 1,5	31,5	10	18
350-080-01350	GPN700 - M 26 x 1,5	26 x 1,5	31,5	12	20
350-080-01400	GPN700 - M 30 x 2	30 x 2	36	12	20
350-080-01450	GPN700 - M 36 x 2	36 x 2	44	13	23
350-080-01500	GPN700 - M 42 x 2	42 x 2	51	15	25
350-080-01550	GPN700 - M 45 x 2	45 x 2	55	15	25
350-080-01600	GPN700 - M 52 x 2	52 x 2	60	15	25



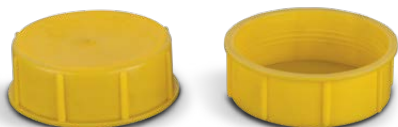
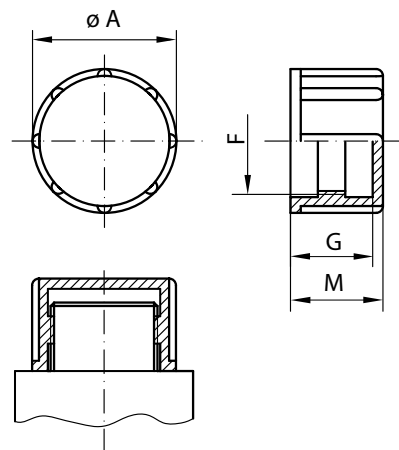
Bestell-Nr.	Bezeichnung	Gewinde F	A	H	M
350-090-01000	GPN700 - 7/16-20 UNF	7/16-20 UNF	16	9	14,0
350-090-01050	GPN700 - 1/2-20 UNF	1/2-20 UNF	16	9	14,0
350-090-01100	GPN700 - 9/16-18 UNF	9/16-18 UNF	19	9	14,0
350-090-01150	GPN700 - 3/4-16 UNF	3/4-16 UNF	26	12	18,0
350-090-01200	GPN700 - 7/8-14 UNF	7/8-14 UNF	28	12	18,0
350-090-01250	GPN700 - 1 1/16-12 UN	1 1/16-12 UN	32	12	20,0
350-090-01300	GPN700 - 1 5/16-12 UN	1 5/16-12 UN	42	13	23,0



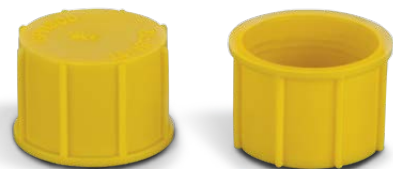
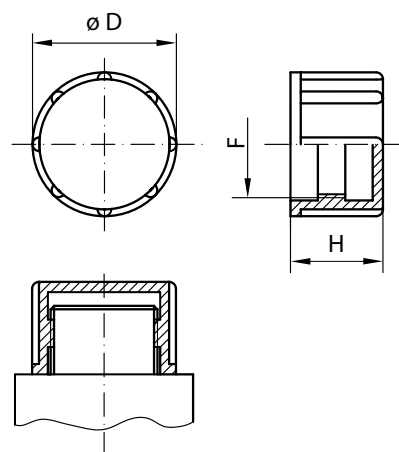
Schraubkappe für Außengewinde



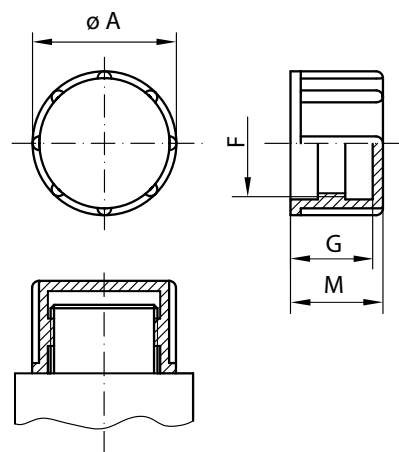
Bestell-Nr.	Bezeichnung	Gewinde F	A	G
350-100-01000	GPN800 - G 1/8	1/8"	14	8
350-100-01050	GPN800 - G 1/4	1/4"	18	12
350-100-01100	GPN800 - G 3/8	3/8"	21	12
350-100-01150	GPN800 - G 1/2	1/2"	25	14
350-100-01200	GPN800 - G 3/4	3/4"	32	14
350-100-01250	GPN800 - G 1	1"	39	14



Bestell-Nr.	Bezeichnung	Gewinde F	D	H
350-070-01000	EP510 - M8x1	8 x 1	12	12
350-070-01050	EP510 - M10x1	10 x 1	14,2	14,2
350-070-01100	EP510 - M12x1	12 x 1	16,4	14,2
350-070-01150	EP510 - M12x1,5	12 x 1,5	16,4	14,2
350-070-01200	EP510 - M14x1,5	14 x 1,5	18,2	14,1
350-070-01250	EP510 - M16x1,5	16 x 1,5	20	14,2
350-070-01300	EP510 - M18x1,5	18 x 1,5	22	15,2
350-070-01350	EP510 - M20x1,5	20 x 1,5	24,2	16,4
350-070-01400	EP510 - M22x1,5	22 x 1,5	26,5	16,2
350-070-01450	EP510 - M24x1,5	24 x 1,5	28,6	16,2
350-070-01500	EP510 - M26x1,5	26 x 1,5	30,8	15,3
350-070-01550	EP510 - M27x2	27 x 2	32	15,3
350-070-01600	EP510 - M30x1,5	30 x 1,5	35	16,3
350-070-01650	EP512 - M30x2	30 x 2	35	16,2
350-070-01700	EP510 - M36x1,5	36 x 1,5	42	18,6
350-070-01750	EP510 - M36x2	36 x 2	42	18,6
350-070-01800	EP510 - M42x2	42 x 2	50	17,7
350-070-01850	EP510 - M45x1,5	45 x 1,5	51	20,3
350-070-01900	EP510 - M45x2	45 x 2	51	20,3
350-070-01950	EP510 - M52x2	52 x 2	59	20,3



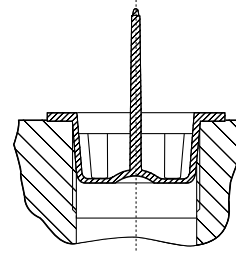
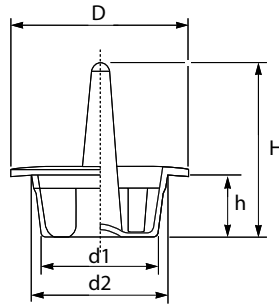
Bestell-Nr.	Bezeichnung	Gewinde F	A	G
350-110-01000	GPN800 - 7/16-20 UNF	7/16-20 UNF	15	12
350-110-01050	GPN800 - 1/2-20 UNF	1/2-20 UNF	18	15
350-110-01100	GPN800 - 9/16-18 UNF	9/16-18 UNF	18	12
350-110-01150	GPN800 - 3/4-16 UNF	3/4-16 UNF	24	18
350-110-01200	GPN800 - 7/8-14 UNF	7/8-14 UNF	27	20
350-110-01250	GPN800 - 1 1/16-12 UN	1 1/16-12 UN	34	23
350-110-01300	GPN800 - 1 3/16-20 UN	1 3/16-20 UN	38	14
350-110-01350	GPN800 - 1 5/16-12 UN	1 5/16-12 UN	40	24



Verschlussstopfen



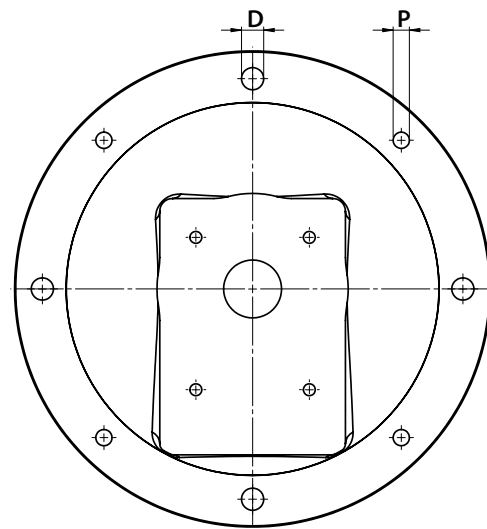
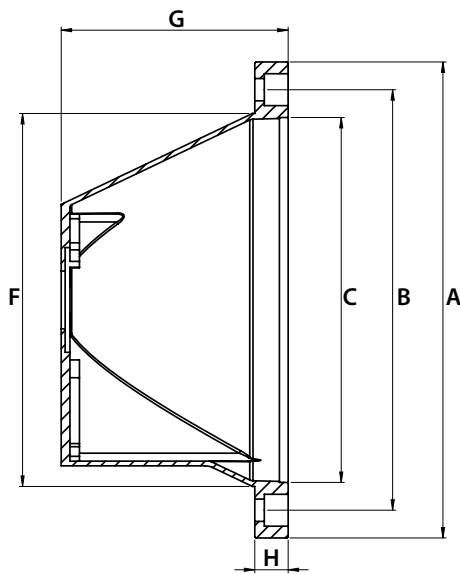
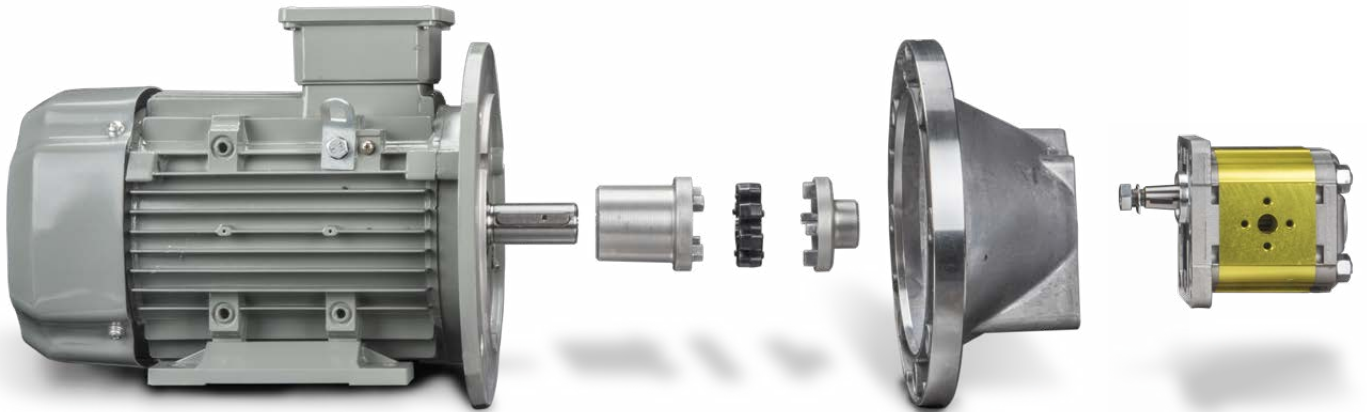
Flexibles, gummiartiges PTE (Thermoplastelastomer)
Hitzebeständig bis 120°C



Bestell-Nr.	Bezeichnung	Gewinde						d1	d2	D	h	H
		metrisch DIN13	zöllig ISO228	UN	UNC	UNF	UNEF					
350-120-01000	EP370 - M8x1	8 × 1	-	5/16	7/16	5/16	5/16	6.5	7.5	15.5	9.0	24.0
350-120-01050	EP370 - M10x1	10 × 1	1/8"	3/ 8	7/16	-	3/8	8.5	9.5	17.5	9.0	24.0
350-120-01100	EP370 - M12x1	12 × 1.5	1/4"	1/ 2	-	-	-	10.5	11.5	19.5	9.0	25.0
350-120-01150	EP370 - M14x1,5	14 × 1.5	-	9/16	.9/16	9/16	9/16	12.5	13.5	21.5	8.5	26.0
350-120-01200	EP370 - M16x1,5	16 × 1.5	3/8"	5/ 8	-	5/8	5/8	14.3	15.5	23.5	9.0	25.5
350-120-01250	EP370 - M18x1,5	18 × 1.5	-	11/16	3/4	-	11/16	16.2	17.6	25.5	9.0	25.0
350-120-01300	EP370 - M20x1,5	20 × 1.5	1/2"	-	-	-	-	18.0	19.4	26.5	8.6	25.0
350-120-01350	EP370 - M22x1,5	22 × 1.5	-	-	-	-	-	20.0	21.4	26.5	8.7	25-Jul
350-120-01400	EP370 - M24x1,5	24 × 1.5	-	15/16	-	-	15/16	22	23.5	28.5	9.0	25



Aluminium Pumpenträger und Aluminium Klauenkupplungen



Maße in mm

Bestell-Nr.	Code	A	B	C	D	F	G	H	P
422-220-01000	LS140	140	115	95	10	100	60	11	M8
422-220-01050	LS141	140	115	95	10	100	60	11	M8
422-220-01100	LS142	140	115	95	10	100	60	11	M8
422-220-01200	LS160	160	130	110	10	110	70	14	M8
422-220-01250	LS161	160	130	110	10	110	70	14	M8
422-220-01300	LS162	160	130	110	10	110	70	14	M8
422-220-01400	LS210	200	165	130	12	135	87	15	M10
422-220-01650	LS201	200	165	130	12	135	95	15	M10
422-220-01700	LS202	200	165	130	12	135	95	15	M10
422-220-01750	LS203	200	165	130	12	135	95	15	M10
422-220-01950	LS250	250	215	180	14	185	105	21	M12
422-220-02000	LS251	250	215	180	14	185	105	21	M12
422-220-02050	LS252	250	215	180	14	185	105	21	M12
422-220-02350	LS256	250	215	180	14	185	115	21	M12
422-220-02550	LS300	300	265	230	14	238	143	21	M12
422-220-02700	LS303	300	265	230	14	238	143	21	M12
422-220-03000	LS350	350	300	250	18	253	178	25	M16
422-220-03150	LS353	350	300	250	18	253	178	25	M16
422-220-03500	LS457	450	400	350	18	350	218	25	M16
422-230-01550	LSE207	200	165	130	12	135	126	16	M10
422-230-03100	LSE402	400	350	300	18	299	188	25	M16

Aluminium Pumpenträger und Aluminium Klauenkupplungen

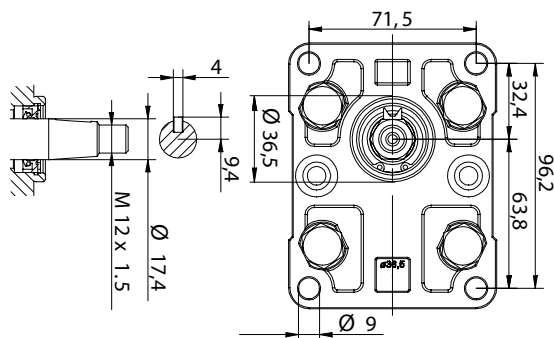
<p>Baugröße 0 Einpass: Ø22mm Befestigung: 2 Loch 66mm Welle: zylindrisch Ø7</p>	E-Motor Antriebsleistung in kW	Motor- größe	Motor Welle in mm	Kupplungssatz	Pumpenträger
	0,12	63	11	422-005-01050	422-220-01000
0,18	63	11	422-005-01050	422-220-01000	
0,25	71	14	422-005-01350	422-220-01200	
0,37	71	14	422-005-01350	422-220-01200	
0,55	80	19	422-005-01650	422-220-01400	
0,75	80	19	422-005-01650	422-220-01400	

<p>Baugröße 1 Einpass: Ø25,4mm Befestigung: 4 Loch 52,4mm x 71,9mm Welle: konisch 1:8</p>	E-Motor Antriebsleistung in kW	Motor- größe	Motor Welle in mm	Kupplungssatz	Pumpenträger
	0,12	63	11	422-005-01100	422-220-01050
0,18	63	11	422-005-01100	422-220-01050	
0,25	71	14	422-005-01400	422-220-01250	
0,37	71	14	422-005-01400	422-220-01250	
0,55	80	19	422-005-02000	422-220-01650	
0,75	80	19	422-005-02000	422-220-01650	
1,1	90S	24	422-005-02750	422-220-01650	
1,5	90L	24	422-005-02750	422-220-01650	
2,2	100L	28	422-005-03200	422-220-01950	
3	100L	28	422-005-03200	422-220-01950	
4	112M	28	422-005-03200	422-220-01950	

<p>Baugröße 1 Einpass: Ø30mm Befestigung: 4 Loch 73mm x 56mm Welle: konisch 1:8 - verstärkt</p>	E-Motor Antriebsleistung in kW	Motor- größe	Motor Welle in mm	Kupplungssatz	Pumpenträger
	0,12	63	11	422-005-01200	422-220-01100
0,18	63	11	422-005-01200	422-220-01100	
0,25	71	14	422-005-01500	422-220-01300	
0,37	71	14	422-005-01500	422-220-01300	
0,55	80	19	422-005-02100	422-220-01700	
0,75	80	19	422-005-02100	422-220-01700	
1,1	90S	24	422-005-02850	422-220-01700	
1,5	90L	24	422-005-02850	422-220-01700	
2,2	100L	28	422-005-03300	422-220-02000	
3	100L	28	422-005-03300	422-220-02000	
4	112M	28	422-005-03300	422-220-02000	

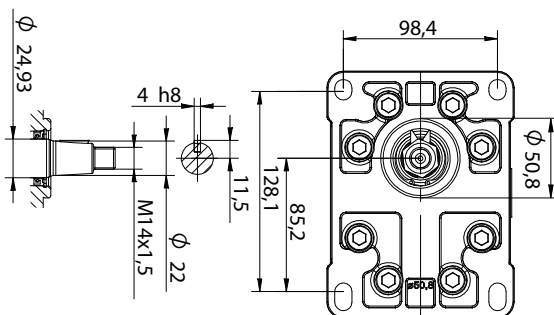
Aluminium Pumpenträger und Aluminium Klauenkupplungen

Baugröße 2		E-Motor Antriebsleistung in kW	Motor- größe	Motor Welle in mm	Kupplungssatz	Pumpenträger
		0,55	80	19	422-005-02200	422-220-01750
		0,75	80	19	422-005-02200	422-220-01750
		1,1	90S	24	422-005-02950	422-220-01750
		1,5	90L	24	422-005-02950	422-220-01750
		2,2	100L	28	422-005-03350	422-220-02050
		3	100L	28	422-005-03350	422-220-02050
		4	112M	28	422-005-03350	422-220-02050
		5,5	132S	38	422-005-03950	422-220-02550
		7,5	132M	38	422-005-03950	422-220-02550
		11	160M	42	422-005-04400	422-220-03000
		15	160L	42	422-005-04400	422-220-03000
		18,5	180M	48	422-005-04700	422-220-03000
		22	180L	48	422-005-04700	422-220-03000



Einpass: Ø36,5mm
Befestigung: 4 Loch 71,5mm x 96,2mm
Welle: konisch 1:8

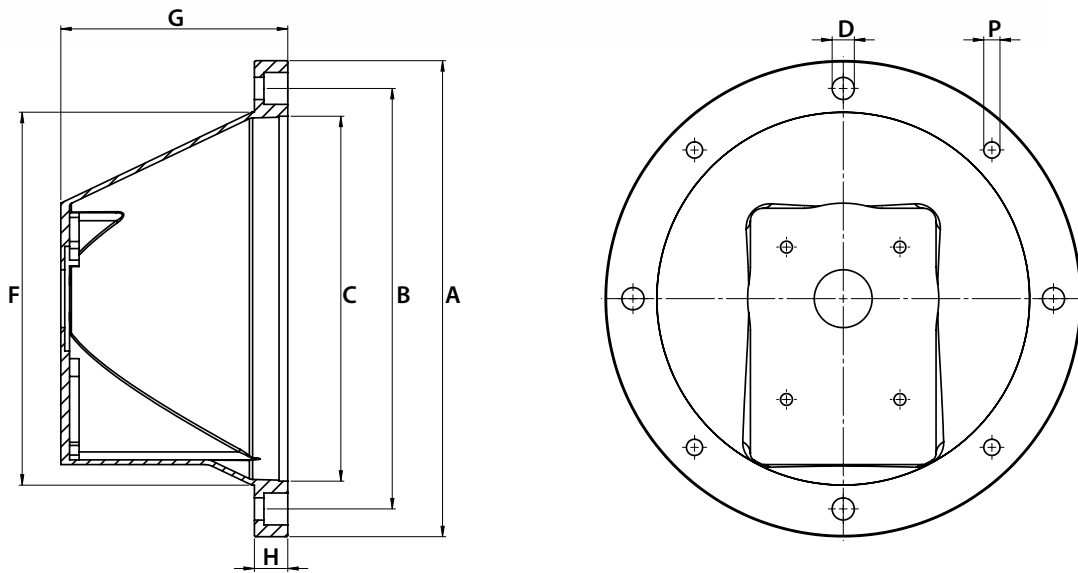
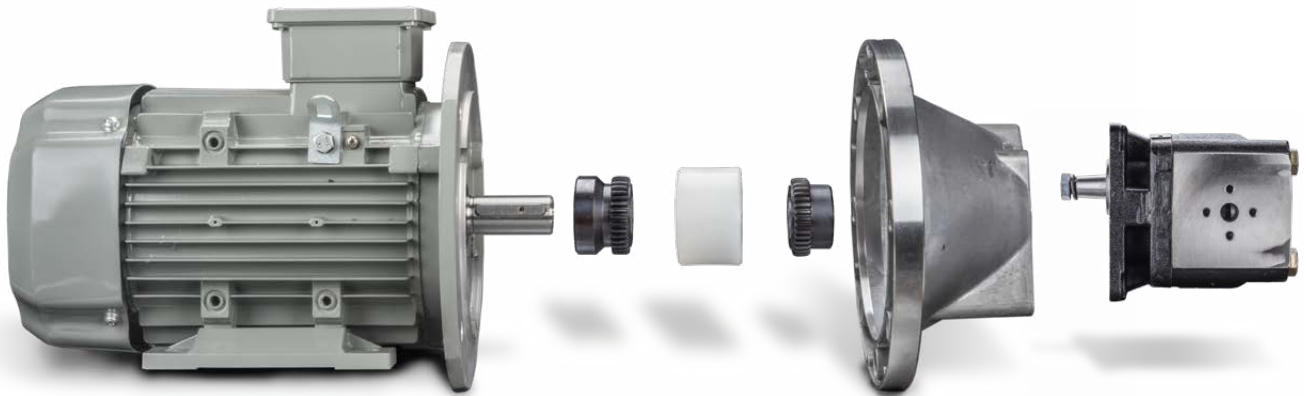
Baugröße 3		E-Motor Antriebsleistung in kW	Motor- größe	Motor Welle in mm	Kupplungssatz	Pumpenträger
		0,55	80	19	422-005-02400	422-230-01550
		0,75	80	19	422-005-02400	422-230-01550
		1,1	90S	24	422-005-03050	422-230-01550
		1,5	90L	24	422-005-03050	422-230-01550
		2,2	100L	28	422-005-03550	422-220-02350
		3	100L	28	422-005-03550	422-220-02350
		4	112M	28	422-005-03550	422-220-02350
		5,5	132S	38	422-005-04050	422-220-02700
		7,5	132M	38	422-005-04050	422-220-02700
		11	160M	42	422-005-04450	422-220-03150
		15	160L	42	422-005-04450	422-220-03150
		18,5	180M	48	422-005-04750	422-220-03150
		22	180L	48	422-005-04750	422-220-03150
		30	200L	55	422-005-05000	422-230-03100
		37	225S	60	422-005-05200	422-220-03500
		45	225M	60	422-005-05200	422-220-03500



Einpass: Ø50,8mm
Befestigung: 4 Loch 98,4mm x 128,1mm
Welle: konisch 1:8



Aluminium Pumpenträger und Stahl Bogenzahnkupplungen



Maße in mm

Bestell-Nr.	Code	A	B	C	D	F	G	H	P
422-220-01950	LS250	250	215	180	14	185	105	21	M12
422-220-02050	LS252	250	215	180	14	185	105	21	M12
422-220-02350	LS256	250	215	180	14	185	115	21	M12
422-220-02550	LS300	300	265	230	14	238	143	21	M12
422-220-02700	LS303	300	265	230	14	238	143	21	M12
422-220-02950	LS306	300	265	230	14	238	143	21	M12
422-220-03000	LS350	350	300	250	18	253	178	25	M16
422-220-03150	LS353	350	300	250	18	253	178	25	M16
422-230-02850	LSE356	350	300	250	18	253	188	25	M16
422-230-02950	LSE358	350	300	250	18	253	188	25	M16
422-230-03100	LSE402	400	350	300	18	299	188	25	M16
422-230-03250	LSE405	400	350	300	18	299	188	25	M16
422-230-03350	LSE407	400	350	300	18	299	188	25	M16

Aluminium Pumpenträger und Stahl Bogenzahnkupplungen

	E-Motor Antriebsleistung in kW	Motorgröße	Motor Welle in mm	Kupplungssatz	Pumpenträger
<p>Baugröße 1</p> <p>Einpass: Ø25,4mm Befestigung: 4 Loch 52,4mm x 71,9mm Welle: konisch 1:8</p>	2,2	100L	28	422-100-01000	422-220-01950
	3	100L	28	422-100-01000	422-220-01950
	4	112M	28	422-100-01000	422-220-01950
<p>Baugröße 2</p> <p>Einpass: Ø36,5mm Befestigung: 4 Loch 71,5mm x 96,2mm Welle: konisch 1:8 - Scheibenfeder 3,2mm</p>	2,2	100L	28	422-100-01050	422-220-02050
	3	100L	28	422-100-01050	422-220-02050
	4	112M	28	422-100-01050	422-220-02050
	5,5	132S	38	422-100-01100	422-220-02550
	7,5	132M	38	422-100-01100	422-220-02550
	11	160M	42	422-100-01150	422-220-03000
	15	160L	42	422-100-01150	422-220-03000
<p>Baugröße 2</p> <p>Einpass: Ø36,5mm Befestigung: 4 Loch 71,5mm x 96,2mm Welle: konisch 1:8 - Scheibenfeder 4mm</p>	2,2	100L	28	422-100-01200	422-220-02050
	3	100L	28	422-100-01200	422-220-02050
	4	112M	28	422-100-01200	422-220-02050
	5,5	132S	38	422-100-01250	422-220-02550
	7,5	132M	38	422-100-01250	422-220-02550
	11	160M	42	422-100-01300	422-220-03000
	15	160L	42	422-100-01300	422-220-03000

Aluminium Pumpenträger und Stahl Bogenzahnkupplungen

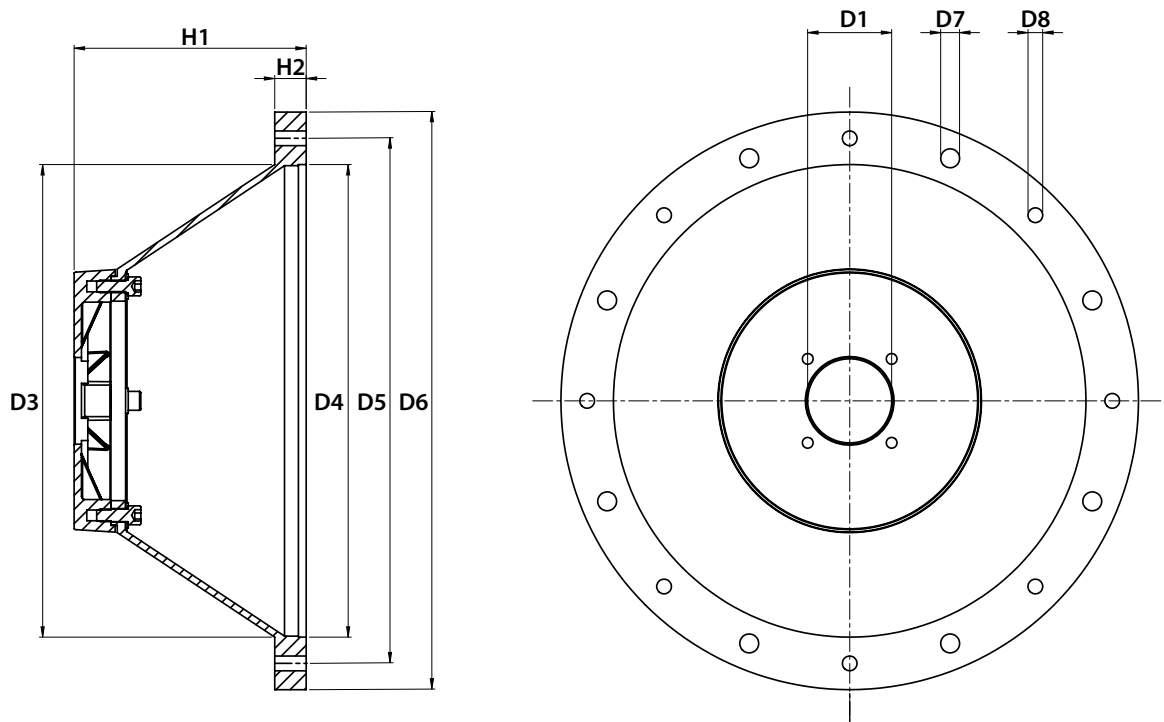
	E-Motor Antriebsleistung in kW	Motorgröße	Motor Welle in mm	Kupplungssatz	Pumpenträger
<p>Baugröße 3</p> <p>Einpass: $\varnothing 50,8\text{mm}$ Befestigung: 4 Loch 98,4mm x 128,1mm Welle: konisch 1:8</p>	2,2	100L	28	422-100-01350	422-220-02350
	3	100L	28	422-100-01350	422-220-02350
	4	112M	28	422-100-01350	422-220-02350
	5,5	132S	38	422-100-01400	422-220-02700
	7,5	132M	38	422-100-01400	422-220-02700
	11	160M	42	422-100-01450	422-220-03150
	15	160L	42	422-100-01450	422-220-03150
	18,5	180M	48	422-100-01500	422-220-03150
	22	180L	48	422-100-01500	422-220-03150
	30	200L	55	422-100-01550	422-230-03100

<p>Baugröße 3,5</p> <p>Einpass: $\varnothing 60,3\text{mm}$ Befestigung: 4 Loch 149,5mm x 114,3mm Welle: konisch 1:8</p>	5,5	132S	38	422-100-01600	422-220-02950
	7,5	132M	38	422-100-01600	422-220-02950
	11	160M	42	422-100-01650	422-230-02850
	15	160L	42	422-100-01650	422-230-02850
	18,5	180M	48	422-100-01700	422-230-02850
	22	180L	48	422-100-01700	422-230-02850
	30	200L	55	422-100-01750	422-230-03250

<p>Baugröße 4</p> <p>Einpass: $\varnothing 63,5\text{mm}$ Befestigung: 4 Loch 188mm x 143mm Welle: konisch 1:8</p>	11	160M	42	422-100-01800	422-230-02950
	15	160L	42	422-100-01800	422-230-02950
	18,5	180M	48	422-100-01850	422-230-02950
	22	180L	48	422-100-01850	422-230-02950
	30	200L	55	422-100-01900	422-230-03350



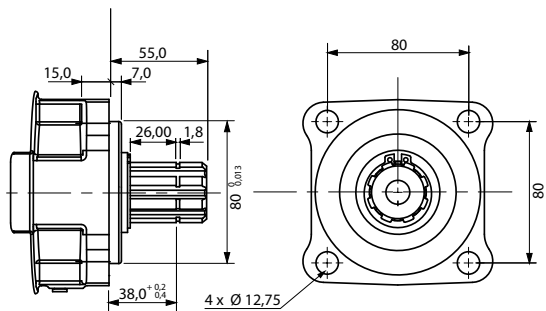
Aluminium Pumpenträger und Stahl Bogenzahnkupplungen



Bestell-Nr.	Code	Maße in mm								Anzahl D7	D8	Anzahl D8
		D1	D3	D4	D5	D6	H1	H2	D7			
422-253-01010	TH3-80P	80	235	230	265	300	170	21	14	4	M12	4
422-253-01060	L35C-80P	80	253	250	300	350	178	25	18	4	M16	4
422-253-01100	B40T1G80P	80	295	300	350	400	190	25	18	4	M16	4
422-253-01150	B45T1G80P	80	350	350	400	450	220	25	18	8	M16	8
422-253-01200	B55T1G80P	80	450	450	500	550	221	30	18	8	M16	8

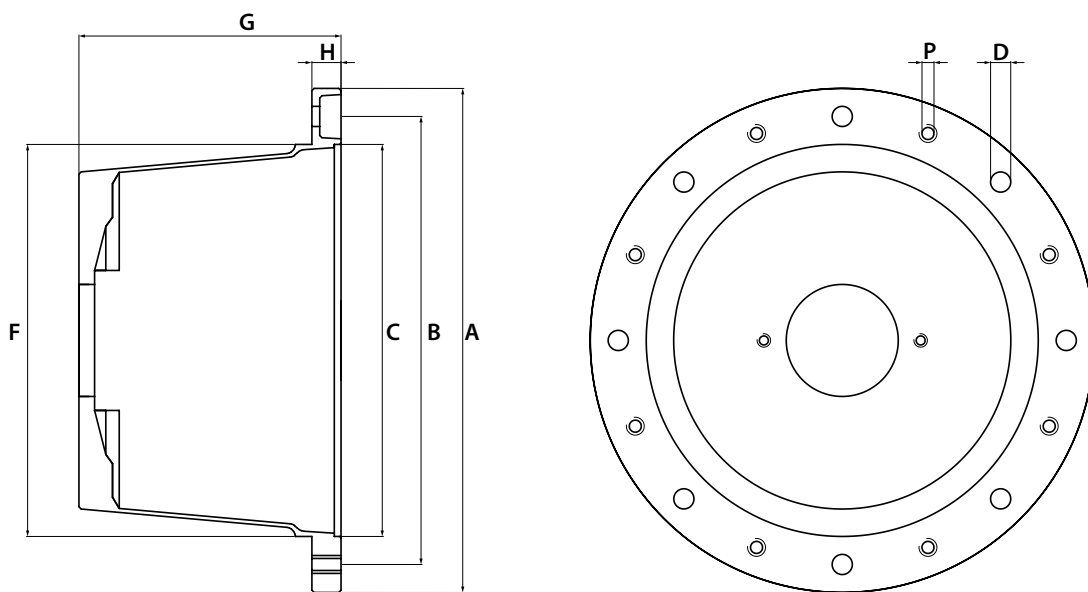
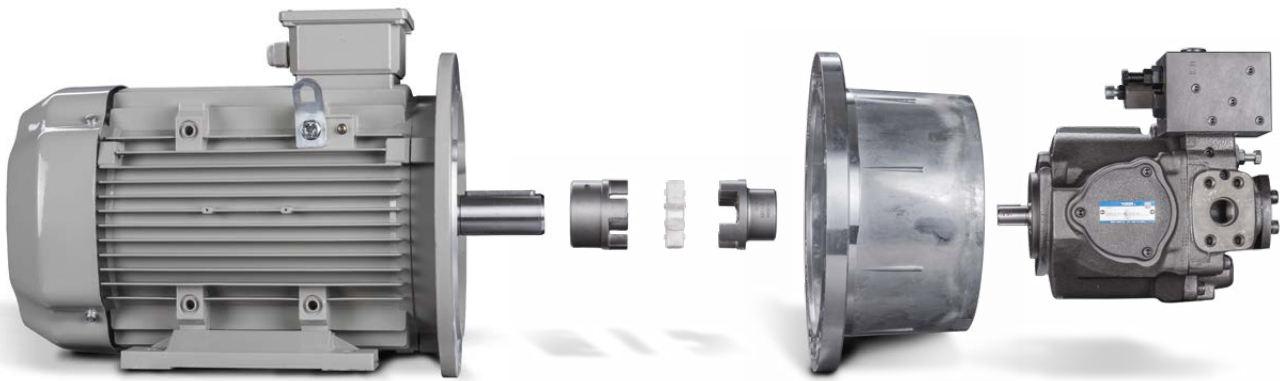
Aluminium Pumpenträger und Stahl Bogenzahnkupplungen

DIN Axialkolbenpumpen		E-Motor Antriebsleistung in kW	Motorgröße	Motor Welle in mm	Kupplung	Pumpenträger
		5,5	132S	38	422-060-01350 422-090-04210 422-070-01150	422-253-01010
7,5	132M	38	422-060-01350 422-090-04210 422-070-01150	422-253-01010		
11	160M	42	422-060-01500 422-090-04260 422-070-01200	422-253-01060		
15	160L	42	422-060-01500 422-090-04260 422-070-01200	422-253-01060		
18,5	180M	48	422-060-01550 422-090-04260 422-070-01200	422-253-01060		
22	180L	48	422-060-01550 422-090-04260 422-070-01200	422-253-01060		
30	200L	55	422-060-01700 422-090-04300 422-070-01250	422-253-01100		
37	225S	60	422-060-01750 422-090-04300 422-070-01250	422-253-01150		
45	225M	60	422-060-01750 422-090-04300 422-070-01250	422-253-01150		
55	250M	65	422-060-01800 422-090-04350 422-070-01250	422-253-01200		
75	280	75	422-060-01850 422-090-04400 422-070-01300	422-253-01200		



Einpass: Ø80mm
 Befestigung: 4 Loch 80mm x 80mm
 Welle: 8x32x36 ISO14

Aluminium Pumpenträger und Stahl Klauenkupplungen



Bestell-Nr.	Code	Maße in mm							Anzahl D	P	Anzahl P
		A	B	C	F	G	H	D			
422-550-01000	PT3000098	300	265	230	234	144	20	14	4	M12	4
422-550-01050	PT3500126	350	300	250	260	188	26	18	4	M16	4
422-550-01100	PT3500116	350	300	250	260	188	26	18	4	M16	4
422-550-01150	PT3500522	350	300	250	260	204	26	18	4	M16	4
422-550-01200	PT4000421	400	350	300	300	204	26	18	4	M16	4
422-550-01250	PT3500616	350	300	250	260	204	26	18	4	M16	4
422-550-01300	PT4500558	450	400	350	350	234	26	18	8	M16	8
422-550-01350	PT3500139	350	300	250	260	204	26	18	4	M16	4
422-550-01400	PT4000323	400	350	300	300	204	26	18	4	M16	4
422-550-01450	PT4500544	450	400	350	350	234	26	18	8	M16	8
422-550-01500	PT5500460	550	500	450	450	248	26	18	8	M16	8
422-550-01550	PT4500406	450	400	350	350	262	26	18	8	M16	8
422-550-01600	PT5500050	550	500	450	450	248	26	18	8	M16	8
422-550-01650	PT5500031	550	500	450	450	265	26	18	8	M16	8
422-550-01700	PT6600074	660	600	550	550	310	32	23	8	M20	8

Aluminium Pumpenträger und Stahl Klauenkupplungen

	E-Motor Antriebsleistung in kW	Motorgröße	Motor Welle in mm	Kupplungsteile -Motorseite -Pumpenseite -elastisches Element	Pumpenträger
<p>A3HG16</p> <p>Einpass: Ø80mm Befestigung: 2 Loch 109mm Welle: Ø18mm</p>	7,5	132M	38	422-400-01000	422-550-01000
				422-450-01000	
				422-500-01000	
	11	160M	42	422-400-01050	422-550-01050
				422-450-01050	
				422-500-01050	
	15	160L	42	422-400-01050	422-550-01050
				422-500-01050	
	18,5	180M	48	422-400-01100	422-550-01150
				422-450-01100	
				422-500-01100	
	<p>A3HG37</p> <p>Einpass: Ø100mm Befestigung: 2 Loch 140mm Welle: Ø25mm</p>	7,5	132M	38	422-400-01010
422-450-01150					
422-500-01050					
11		160M	42	422-400-01050	422-550-01100
				422-450-01150	
				422-500-01050	
15		160L	42	422-400-01050	422-550-01100
				422-450-01150	
				422-500-01050	
18,5		180M	48	422-400-01100	422-550-01250
				422-450-01200	
				422-500-01100	
22		180L	48	422-400-01100	422-550-01250
				422-450-01200	
				422-500-01100	
30	200L	55	422-400-01200	422-550-01300	
			422-450-01250		
			422-500-01150		
37	225S	60	422-400-01150	422-550-01200	
			422-450-01200		
			422-500-01100		

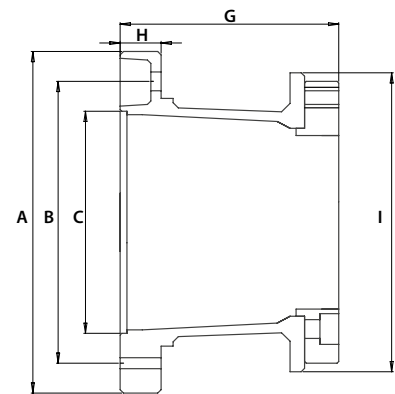
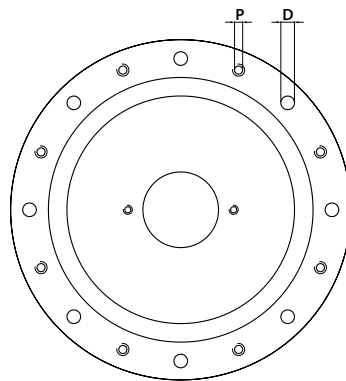
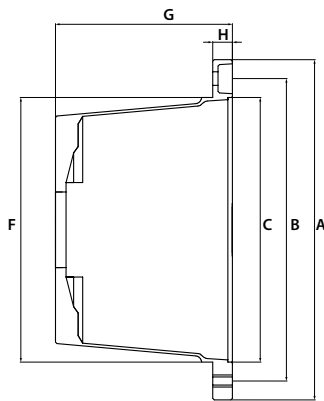
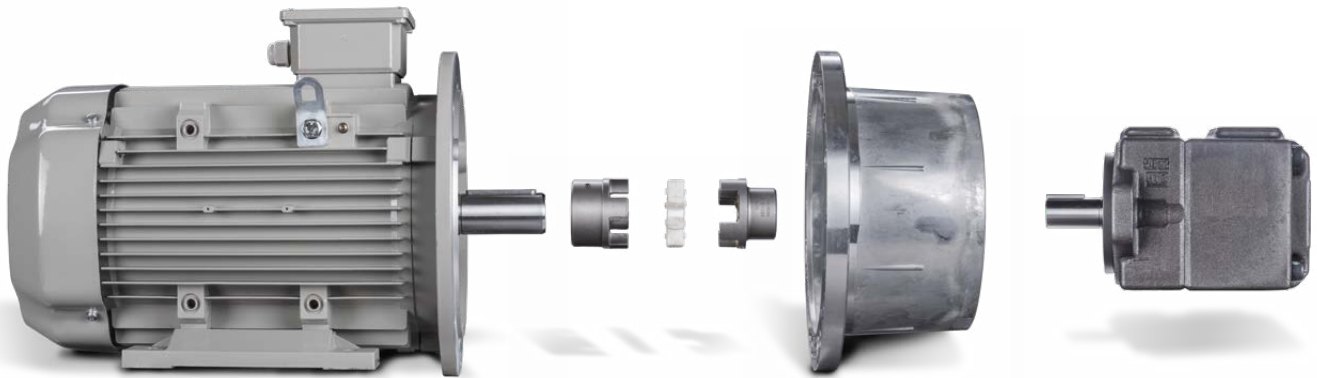
Aluminium Pumpenträger und Stahl Klauenkupplungen

	E-Motor Antriebsleistung in kW	Motorgröße	Motor Welle in mm	Kupplungsteile -Motorseite -Pumpenseite -elastisches Element	Pumpenträger	
<p>A3HG56</p> <p>Einpass: $\varnothing 100\text{mm}$ Befestigung: 2 Loch 140mm Welle: $\varnothing 25\text{mm}$</p>	7,5	132M	38	422-400-01010 422-450-01150 422-500-01050	422-550-01090	
	11	160M	42	422-400-01050 422-450-01150 422-500-01050	422-550-01100	
	15	160L	42	422-400-01050 422-450-01150 422-500-01050	422-550-01100	
	18,5	180M	48	422-400-01100 422-450-01200 422-500-01100	422-550-01250	
	22	180L	48	422-400-01100 422-450-01200 422-500-01100	422-550-01250	
	30	200L	55	422-400-01150 422-450-01200 422-500-01100	422-550-01200	
	37	225S	60	422-400-01200 422-450-01250 422-500-01150	422-550-01300	
	<p>A3HG71</p> <p>Einpass: $\varnothing 160\text{mm}$ Befestigung: 4 Loch 141,4mm x 141,4mm Welle: $\varnothing 32\text{mm}$</p>	22	180L	48	422-400-01100 422-450-01300 422-500-01100	422-550-01350
		30	200L	55	422-400-01150 422-450-01300 422-500-01100	422-550-01400
		37	225S	60	422-400-01200 422-450-01350 422-500-01150	422-550-01450
		45	225M	60	422-400-01200 422-450-01350 422-500-01150	422-550-01450
		55	250M	65	422-400-01250 422-450-01400 422-500-01200	422-550-01500

Aluminium Pumpenträger und Stahl Klauenkupplungen

	E-Motor Antriebsleistung in kW	Motorgröße	Motor Welle in mm	Kupplungsteile -Motorseite -Pumpenseite -elastisches Element	Pumpenträger	
<p>A3HG100</p> <p>Einpass: Ø180mm Befestigung: 4 Loch 158,4mm x 158,4mm Welle: Ø40mm</p>	37	225S	60	422-400-01200 422-450-01450 422-500-01150	422-550-01550	
	45	225M	60	422-400-01200 422-450-01450 422-500-01150	422-550-01550	
	55	250M	65	422-400-01250 422-450-01500 422-500-01200	422-550-01600	
	75	280S	75	422-400-01300 422-450-01550 422-500-01250	422-550-01650	
	90	280M	75	422-400-01300 422-450-01550 422-500-01250	422-550-01650	
	110	315S	80	422-400-01350 422-450-01600 422-500-01300	422-550-01700	
	132	315M	80	422-400-01350 422-450-01600 422-500-01300	422-550-01700	
	<p>A3HG145</p> <p>Einpass: Ø180mm Befestigung: 4 Loch 158,4mm x 158,4mm Welle: Ø45mm</p>	55	250M	65	422-400-01250 422-450-01650 422-500-01200	422-550-01650
		75	280S	75	422-400-01300 422-450-01700 422-500-01250	422-550-01650
		90	280M	75	422-400-01350 422-450-01800 422-500-01300	422-550-01700
		110	315S	80	422-400-01350 422-450-01750 422-500-01300	422-550-01700
		132	315M	80	422-400-01350 422-450-01750 422-500-01300	422-550-01700
<p>A3HG180</p> <p>Einpass: Ø180mm Befestigung: 4 Loch 158,4mm x 158,4mm Welle: Ø45mm</p>		75	280S	75	422-400-01300 422-450-01700 422-500-01250	422-550-01650
	90	280M	75	422-400-01300 422-450-01700 422-500-01250	422-550-01650	
	110	315S	80	422-400-01350 422-450-01800 422-500-01300	422-550-01700	
	132	315M	80	422-400-01350 422-450-01750 422-500-01300	422-550-01700	
	160	315L	80	422-400-01350 422-450-01750 422-500-01300	422-550-01700	

Aluminium Pumpenträger und Stahl Klauenkupplungen



Maße in mm

Bestell-Nr.	Code	A	B	C	F	G	H	D	Anzahl D	P	Anzahl P	I
422-550-01750	PT2000235	200	165	130	145	100	16	11	4	M10	4	
422-550-01800	PT2000122	200	165	130	145	110	16	11	4	M10	4	
422-550-01850	PT2500115	250	215	180	190	120	19	14	4	M12	4	
422-550-01900	PT3000091	300	265	230	234	144	20	14	4	M12	4	
422-550-01950	PT3500650	350	300	250	260	188	26	18	4	M16	4	
422-550-02000	PT2000256	200	165	130	145	115	31	11	4	M10	4	175
422-550-02050	PT2000540	200	165	130	145	128	24	11	4	M10	4	175
422-550-02100	PT2500065	250	215	180	190	135	19	14	4	M12	4	
422-550-02150	PT3000349	300	265	230	234	155	20	14	4	M12	4	
422-550-02200	PT3500135	350	300	250	260	204	26	18	4	M16	4	
422-550-02250	PT3500135	350	300	250	260	204	26	18	4	M16	4	
422-550-02300	R201/144/275/ZF	200	165	130	145	144	26	11	4	M10	4	220
422-550-02350	RV250/152/275/ZF	250	215	180	190	152	29	14	4	M12	4	220
422-550-02400	PT3000289	300	265	230	234	196	20	14	4	M12	4	
422-550-02450	PT3500079	350	300	250	260	204	26	18	4	M16	4	
422-550-02500	PT3500227	350	300	250	260	228	26	18	4	M16	4	
422-550-02550	PT4000266	400	350	300	300	228	26	18	4	M16	4	
422-550-02600	PT4500538	450	400	350	350	234	26	18	8	M16	8	
422-550-02650	PT5500377	550	500	450	450	248	26	18	8	M16	8	
422-550-02700	PT5500093	550	500	450	450	265	26	18	8	M16	8	

Aluminium Pumpenträger und Stahl Klauenkupplungen

		E-Motor Antriebsleistung in kW	Motorgröße	Motor Welle in mm	Kupplungsteile -Motorseite -Pumpenseite -elastisches Element	Pumpenträger
<p>PV2R1</p> <p>Einpass: Ø82,5mm Befestigung: 2 Loch 106mm Welle: Ø19,02mm - 19,05mm</p>		0,55	80	19	422-400-00850 422-500-00900 422-450-00800	422-550-01750
		0,75	80	19	422-400-00850 422-500-00900 422-450-00800	422-550-01750
		1,1	90S	24	422-400-00900 422-500-00900 422-450-00800	422-550-01800
		1,5	90L	24	422-400-00900 422-500-00900 422-450-00800	422-550-01800
		2,2	100L	28	422-400-00950 422-500-00950 422-450-00850	422-550-01850
		3	100L	28	422-400-00950 422-500-00950 422-450-00850	422-550-01850
		4	112M	28	422-400-00950 422-500-00950 422-450-00850	422-550-01850
		5,5	132S	28	422-400-01000 422-500-01000 422-450-00900	422-550-01900
		7,5	132M	38	422-400-01000 422-500-01000 422-450-00900	422-550-01900
		11	160M	42	422-400-01050 422-500-01050 422-450-00950	422-550-01950
		15	160L	42	422-400-01050 422-500-01050 422-450-00950	422-550-01950

Aluminium Pumpenträger und Stahl Klauenkupplungen

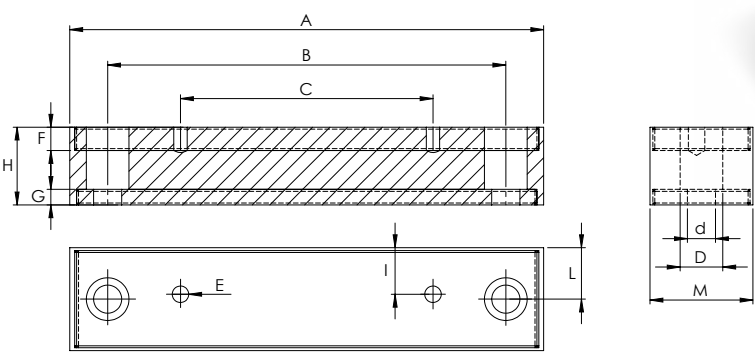
	E-Motor Antriebsleistung in kW	Motorgröße	Motor Welle in mm	Kupplungsteile -Motorseite -Pumpenseite -elastisches Element	Pumpenträger
<p>PV2R2</p> <p>Einpass: Ø101,6mm Befestigung: 2 Loch 146mm Welle: Ø25,35mm - 25,40mm</p>	0,55	80	19	422-400-00870 422-500-00950 422-450-00600	422-550-02000
	0,75	80	19	422-400-00870 422-500-00950 422-450-00600	422-550-02000
	1,1	90S	24	422-400-00920 422-500-00950 422-450-00600	422-550-02050
	1,5	90L	24	422-400-00920 422-500-00950 422-450-00600	422-550-02050
	2,2	100L	28	422-400-00950 422-500-00950 422-450-00600	422-550-02100
	3	100L	28	422-400-00950 422-500-00950 422-450-00600	422-550-02100
	4	112M	28	422-400-00950 422-500-00950 422-450-00600	422-550-02100
	5,5	132S	28	422-400-01000 422-500-01000 422-450-00650	422-550-02150
	7,5	132M	38	422-400-01000 422-500-01000 422-450-00650	422-550-02150
	11	160M	42	422-400-01050 422-500-01050 422-450-00700	422-550-02200
	15	160L	42	422-400-01050 422-500-01050 422-450-00700	422-550-02200
	18,5	180M	48	422-400-01100 422-500-01100 422-450-00750	422-550-02250
	22	180L	48	422-400-01100 422-500-01100 422-450-00750	422-550-02250

Aluminium Pumpenträger und Stahl Klauenkupplungen

	E-Motor Antriebsleistung in kW	Motorgröße	Motor Welle in mm	Kupplungsteile -Motorseite -Pumpenseite -elastisches Element	Pumpenträger
<p>PV2R3</p> <p>Einpass: Ø127mm Befestigung: 2 Loch 181mm Welle: Ø31,70mm - 31,75mm</p>	1,1	90S	24	422-400-00920 422-500-00950 422-450-00250	422-550-02300
	1,5	90L	24	422-400-00920 422-500-00950 422-450-00250	422-550-02300
	2,2	100L	28	422-400-00950 422-500-00950 422-450-00250	422-550-02350
	3	100L	28	422-400-00950 422-500-00950 422-450-00250	422-550-02350
	4	112M	28	422-400-00950 422-500-00950 422-450-00250	422-550-02350
	5,5	132S	28	422-400-01020 422-500-01000 422-450-00300	422-550-02400
	7,5	132M	38	422-400-01020 422-500-01000 422-450-00300	422-550-02400
	11	160M	42	422-400-01050 422-500-01050 422-450-00350	422-550-02450
	15	160L	42	422-400-01050 422-500-01050 422-450-00350	422-550-02450
	18,5	180M	48	422-400-01100 422-500-01100 422-450-00400	422-550-02500
	22	180L	48	422-400-01100 422-500-01100 422-450-00400	422-550-02500
	30	200L	55	422-400-01150 422-500-01100 422-450-00400	422-550-02550
	37	225S	60	422-400-01200 422-500-01150 422-450-00450	422-550-02600
	45	225M	60	422-400-01200 422-500-01150 422-450-00450	422-550-02600
	55	250M	65	422-400-01250 422-500-01200 422-450-00500	422-550-02650
	75	280S	75	422-400-01300 422-500-01250 422-450-00550	422-550-02700
	90	280M	75	422-400-01300 422-500-01250 422-450-00550	422-550-02700

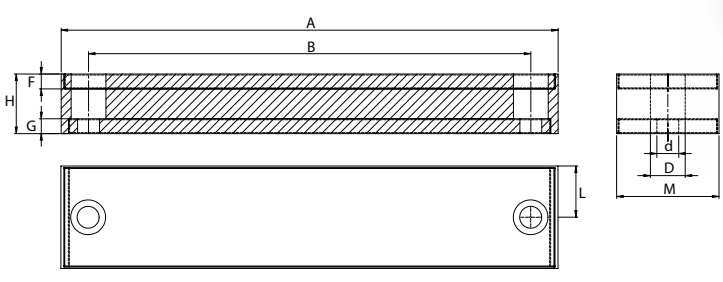


Dämpfungsschienen-Paar für Fußflansch



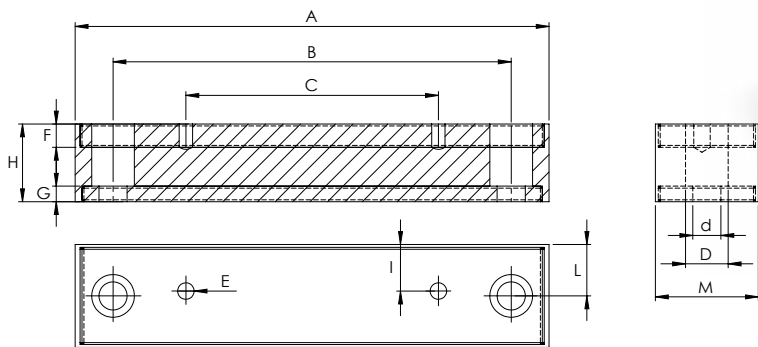
Bestellnummer	Code	A	B	C	D	d	E	F	G	H	I	L	M
422-350-01000	BMA-P160-OMT	198	156	80	20	14	M8	12	8	40	21	26,5	53
422-350-01050	BMA-P200-OMT	198	156	103	20	14	M8	12	8	40	24,5	26,5	53
422-350-01100	BMA-P250-OMT	244	205	130	20	14	M10	12	8	40	24	26,5	53
422-350-01150	BMA-P300-OMT	288	245	160	20	14	M12	12	8	40	20	26,5	53
422-350-01200	BMA-P350-OMT	419	370	250	26	18	M14	15	15	60	28	36,5	73

Dämpfungsschienen-Paar



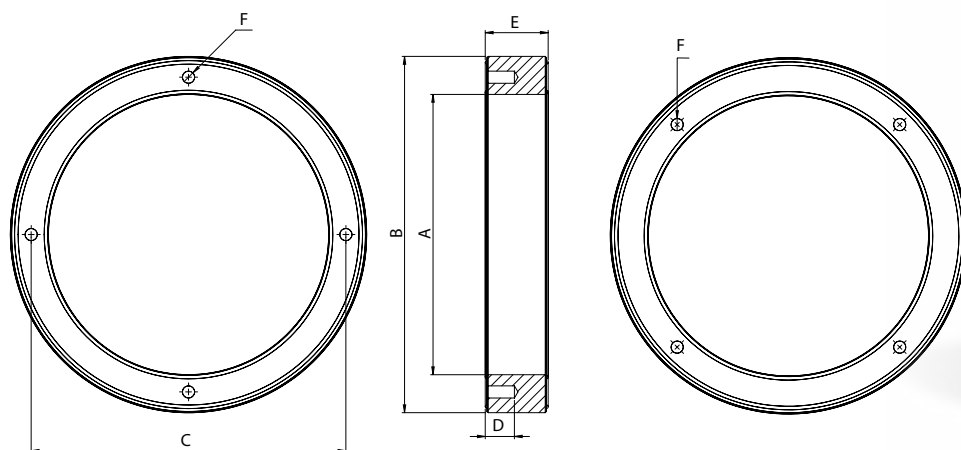
Bestellnummer	Code	A	B	D	d	F	G	H	L	M
422-350-01250	BMA-71	198	156	20	14	12	8	40	26,5	53
422-350-01300	BMA-90	244	205	20	14	12	8	40	26,5	53
422-350-01350	BMA-132	288	245	20	14	12	8	45	26,5	53
422-350-01400	BMA-160M	343	300	26	18	15	15	60	36,5	73
422-350-01450	BMA-160L	419	370	26	18	15	15	60	36,5	73
422-350-01500	BMA-180	446	400	26	22	15	15	60	36,5	73
422-350-01550	BMA-200	500	430	33	22	15	15	60	36,5	73
422-350-01600	BMA-225	500	445	33	22	15	15	60	36,5	73
422-350-01650	BMA-250	500	445	33	22	15	15	60	51,5	103
422-350-01700	BMA-280	618	570	33	22	15	15	60	51,5	103

Dämpfungsschienen-Paar mit Befestigungsbohrungen für Standard Motoren



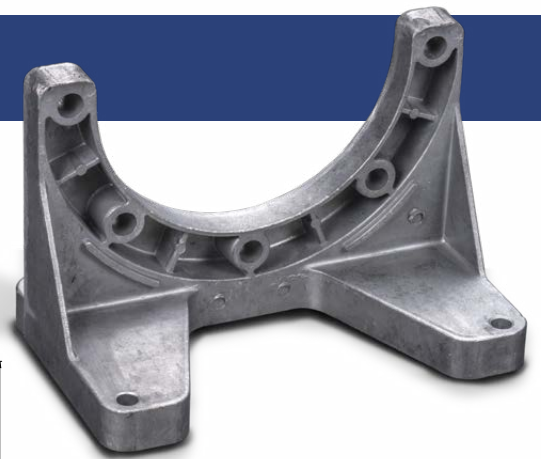
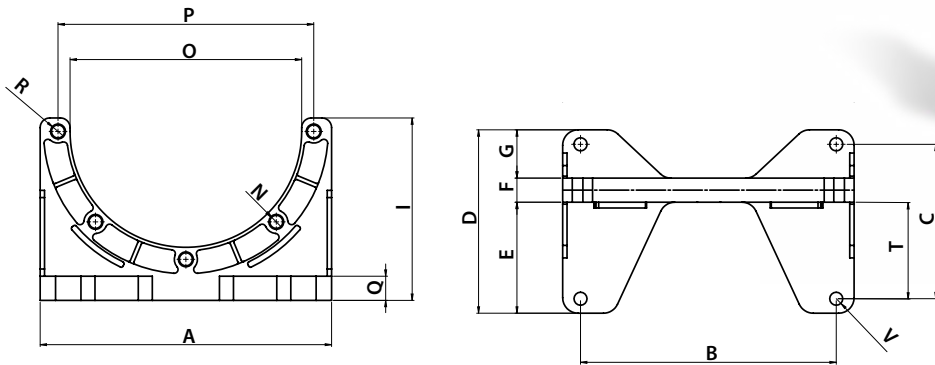
Bestellnummer	Code	A	B	C	D	d	E	F	G	H	I	L	M
422-350-01750	BMA-71-F	198	155	90	20	14	M6	12	8	40	21	26,5	53
422-350-01800	BMA-80-F	198	155	100	20	14	M8	12	8	40	22	26,5	53
422-350-01850	BMA-90S-F	198	155	100	20	14	M8	12	8	40	24,5	26,5	53
422-350-01900	BMA-90L-F	244	205	125	20	14	M8	12	8	40	24	26,5	53
422-350-01950	BMA-100L-F	244	205	140	20	14	M10	12	8	40	24	26,5	53
422-350-02000	BMA-112M-F	244	205	140	20	14	M10	12	8	40	20	26,5	53
422-350-02050	BMA-132S-F	288	245	140	20	14	M10	12	8	45	20	26,5	53
422-350-02100	BMA-132M-F	288	245	178	20	14	M10	12	8	45	20	26,5	53
422-350-02150	BMA-160M-F	343	300	210	26	18	M12	15	15	60	28	36,5	73
422-350-02200	BMA-160L-F	419	370	254	26	18	M12	15	15	60	28	36,5	73
422-350-02250	BMA-180M-F	419	370	241	26	18	M12	15	15	60	35	36,5	73
422-350-02300	BMA-180L-F	446	400	279	26	22	M12	15	15	60	35	36,5	73
422-350-02350	BMA-200L-F	500	430	305	33	22	M16	15	15	60	35	36,5	73
422-350-02400	BMA-225S-F	500	430	286	33	22	M16	15	15	60	35	36,5	73
422-350-02450	BMA-225M-F	500	445	311	33	22	M16	15	15	60	35	36,5	73
422-350-02500	BMA-250M-F	500	445	349	33	22	M20	15	15	60	50	51,5	103
422-350-02550	BMA-280S-F	618	570	368	33	22	M20	15	15	60	50	51,5	103
422-350-02600	BMA-280M-F	618	570	419	33	22	M20	15	15	60	50	51,5	103

Dämpfungsring für Pumpenträger



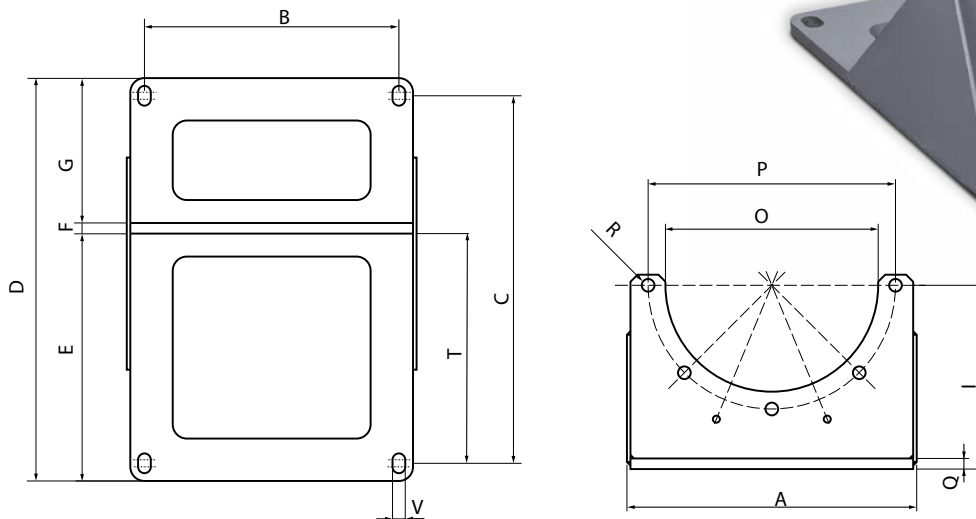
Bestellnummer	Code	A	B	C	D	E	F
422-300-01000	A-200	146	200	165	15	43	M10
422-300-01050	A-250	191	250	215	18	48	M12
422-300-01100	A-300	238	300	265	18	53	M12
422-300-01150	A-350	261	350	300	24	61,5	M16
422-300-01200	A-400	311	400	350	24	69	M16

Alu-Fußflansch für Pumpenträger



Bestellnummer	Code	A	B	C	D	E	F	G	I	N	O	P	Q	R	T	V
422-320-01000	P160	165	135	80	100	45	10	45	98	80	111	130	10	9	35	9
422-320-01050	P200	202	168	103	125	54	19	54	123	100	140	165	22	11,5	42,5	9
422-320-01100	P250	252	220	130	155	105	25	25	150	125	180	215	25	13	92,5	11
422-320-01150	P300	302	265	160	190	115	25	50	175	150	240	265	25	13	100	13
422-320-01200	P350	362	310	250	286	183	30	73	205	175	256	300	30	18	165	15

Stahl-Fußflansch für Pumpenträger



Bestellnummer	Code	A	B	C	D	E	F	G	I	N	O	P	Q	R	T	V
422-320-01250	P400	410	360	520	570	350	15	205	260	175	301	350	15	18	325	18
422-320-01300	P450	460	400	590	640	390	15	235	295	200	351	400	15	18	365	18
422-320-01350	P550	560	500	690	740	470	15	255	350	250	450	500	15	18	445	18





Katalog 1 HYDRAULIC MASTER

Pumpen, Motoren, Zahnradmengenteiler & Anbauteile



Ihr Spezialist für hydraulische Komponenten und Antriebstechnik

Katalog 2 HYDRAULIC MASTER

Monoblock-, Cetop-, Rohrleitungsventile & Elektronik



Ihr Spezialist für hydraulische Komponenten und Antriebstechnik

Katalog 4 HYDRAULIC MASTER

Hydraulikzylinder & Zubehör



Ihr Spezialist für hydraulische Komponenten und Antriebstechnik



HYDRAULIC MASTER

Perfekt-Trans Kamil Rutkowski
Kwietniki 14 B
59-411 Paszowice / POLAND

Phone: 0048663399034
Email: shop@hydraulic-master.com
motokam@wp.pl